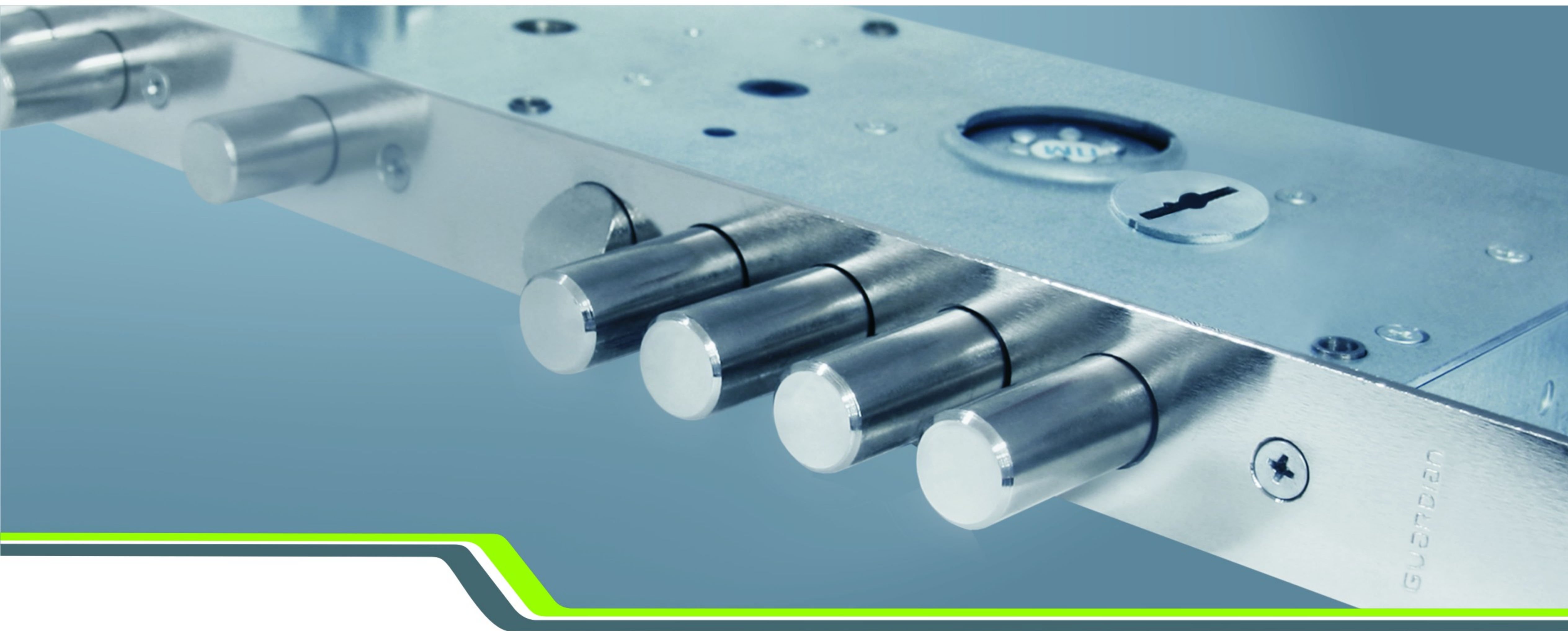




www.гардиан.рф



ЗАМКИ И ФУРНИТУРА

Профессиональные решения

2017

Награды, дипломы, сертификаты, патенты.....	4
Производство ООО «Тиара».....	5
Особенности замков «Гардиан».....	6
Новинки 2017 года.....	8
Особенности замков серии «Максимум».....	10
Особенности замков 50 серии «Strong security».....	12
Особенности замков 40 серии «Quattro».....	14
Особенности замков 60 серии «Inter».....	16
Замки 10 серии.....	18
Замки 20 серии.....	24
Замки накладные.....	29
Замки серии «Rotor lock».....	32
Замки серии «Максимум».....	35
Замки 30 серии.....	39
Замки для противопожарных дверей.....	49
Замки 40 серии «Quattro».....	51
Замки 50 серии с системой «Strong security».....	54
Замки 60 серии «Inter».....	58
Электромеханические замки серии «Smart».....	61
Девиаторы, защелки, задвижки, вертушки.....	66
Фурнитура.....	71
Заготовки ключей.....	81
Кодовый ротор, бронепластины, ответные планки.....	82
Замки серии «Profi».....	84
Сводная таблица замков.....	94
Дилеры по замкам для металлических дверей.....	96
Дилеры по замкам для пластиковых и алюминиевых дверей.....	98

НАГРАДЫ, ДИПЛОМЫ, СЕРТИФИКАТЫ, ПАТЕНТЫ



2002



2004



2006



Благодарственное письмо В. В. Путина



2007



2009



2013



2015



2014



2015



2015



2015



2011



2011



2011



Компания Гардиан, основанная в 1994 году, сегодня представляет собой группу предприятий по производству входных металлических дверей, замков, мебели, декоративных панелей и фасадов под торговой маркой «Гардиан».

Высокий уровень автоматизации производства, современное оборудование, собственные запатентованные разработки и постоянный контроль качества позволяют соответствовать самым высоким стандартам качества и добиться высоких потребительских характеристик выпускаемой продукции.

Производственный комплекс Гардиан занимает лидирующие позиции на российском рынке, а производимая продукция периодически входит в список 100 лучших товаров России.

Компания производит более 60 моделей замков для деревянных, бронированных, металлопластиковых и алюминиевых дверей. Модельный ряд замков Гардиан достаточно разнообразен. Он включает в себя: сувальдные и цилиндрические замки, замки с защелками и задвижками, замки с вертикальным приводом, комбинированные замки.

Все замки соответствуют современным требованиям безопасности, надежности и функциональности. Это подтверждается сертификатами специализированных лабораторий России и гарантией завода-изготовителя - 5 лет.

Сегодня, замки Гардиан - это одни из самых защищенных замков в Российской Федерации. Любая дверь от эконом до премиум сегмента может быть укомплектована быстро и качественно.

Продукция «Гардиан» реализуется на территории России, Казахстана, Армении, Украины, Белоруссии, Молдовы, Кыргызстана, Таджикистана, Монголии, Швеции, Болгарии, Греции.



Российское производство

Замки Гардиан производятся на заводе в России в городе Йошкар-Оле Республики Марий Эл.

Широкий ассортимент

Завод «Гардиан» производит более 60 моделей замков для входных деревянных, металлических, пластиковых и алюминиевых дверей, отвечающих современным требованиям к степени защищенности, секретности, эксплуатации и функциональности.

Качество и точность изготовления

Высокий уровень автоматизации производства, современное оборудование, постоянный контроль качества и персональная ответственность сотрудников предприятия, позволяют соответствовать высоким стандартам качества и добиваться высоких потребительских характеристик производимой продукции. Это залог надежной и долговечной работы замка.

Надежность

Завод «Гардиан» более 15 лет производит замочную продукцию. Накопленный опыт производства и продажи замков позволяет постоянно совершенствовать продукцию и удовлетворять потребности покупателей. Надежность нашей продукции подтверждается сертификатами соответствия.

Повышенные защитные свойства

Постоянное повышение криминальной взломостойкости замков «Гардиан», способствует расширению модельного ряда и росту показателей защитных свойств, производимой продукции.

Антикоррозийное покрытие

В замках «Гардиан» все детали изготавливаются из оцинкованной стали или имеют либо гальваническое либо порошковое покрытие. Это позволяет использовать замки Гардиан в любых климатических условиях.

Дополнительные опции

По желанию заказчика замки «Гардиан» могут комплектоваться любым количеством ключей разной длины. Возможно изготовление мастер-систем. В ассортименте имеются декоративные накладки и ручки на планке собственного производства.

География продаж

Дилерская сеть «Гардиан» представлена более чем в 100 городах России и странах ближнего зарубежья.

Гарантия 5 лет

Завод «Гардиан» производит качественные и надежные замки, и гарантирует их безотказную работу минимум в течение 5 лет.





ГАРДИАН 20.07

Замок накладной сувальдный

1. Наличие ловителя ключа с развернутой ключевой скважиной. Надежная защита от метода вскрытия отмычками.
2. Защита от наиболее распространенных методов вскрытия:
 - от высверливания – наличие внутренней бронепластины;
 - от самоимпрессии – наличие запатентованной втулки;
 - от отмычек – наличие ложных пазов и ловителя ключа.
3. Наличие 5 ригелей Ø18 мм. Максимальное выдвижение ригелей 38 мм за 2 полных оборота.



ЭМЗ 1.5 SMART

Электромеханический замок-задвижка

1. С электроприводом и врезным блоком управления от батареек.
2. Дистанционное управление с помощью брелоков.
3. Не имеет внешних признаков установки - защита от несанкционированного вскрытия.



ГАРДИАН 60.01 СЕРИИ «INTER»

Замок врезной сувальдный

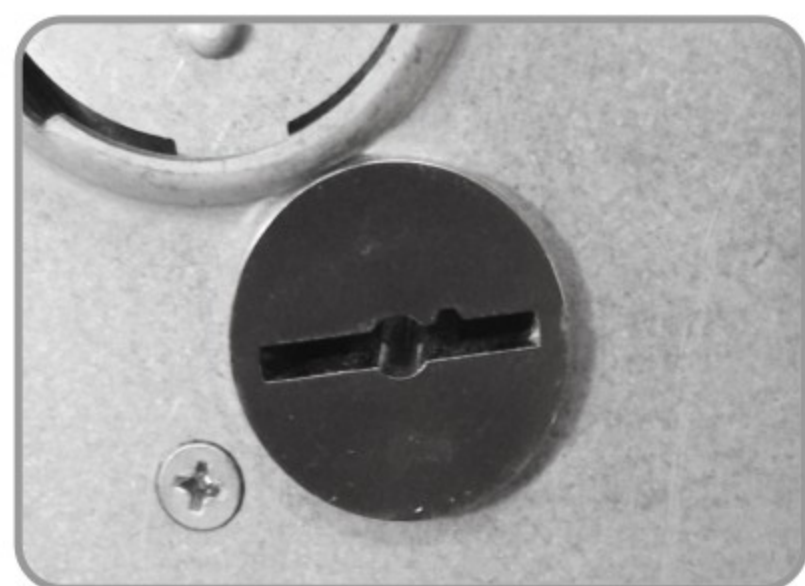
1. По габаритно-присоединительным размерам совпадает с замками турецкого производства.
2. Производство – Россия.
3. Гарантия - 5 лет.



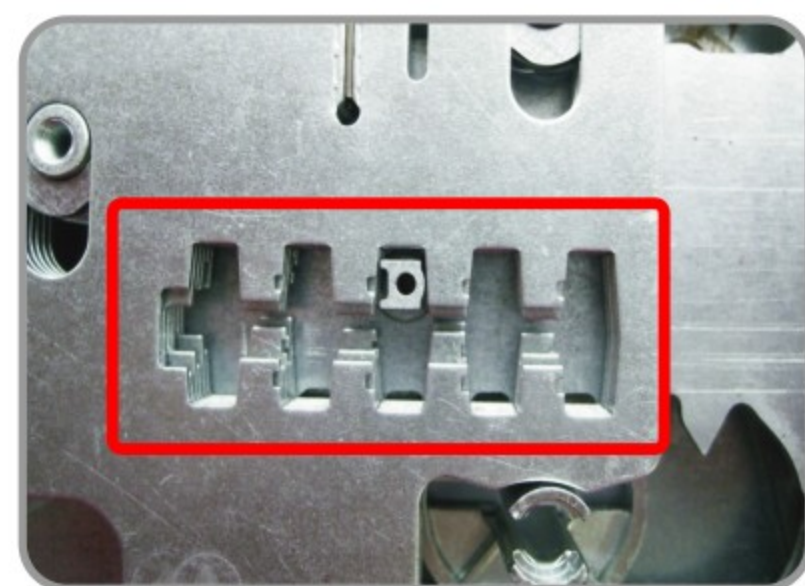
ГАРДИАН 62.11 СЕРИИ «INTER»

Замок врезной цилиндрический с защелкой

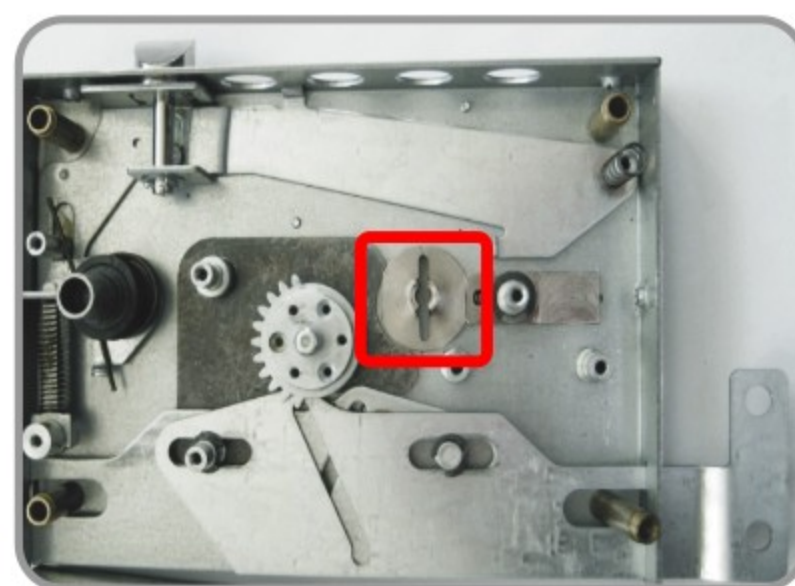
1. Функция отключения защелки в закрытом положении замка.
2. Усиленные втулки для крепления броненакладки.
3. По габаритно-присоединительным размерам совпадает с замками турецкого производства.
4. Производство – Россия.
5. Гарантия - 5 лет.



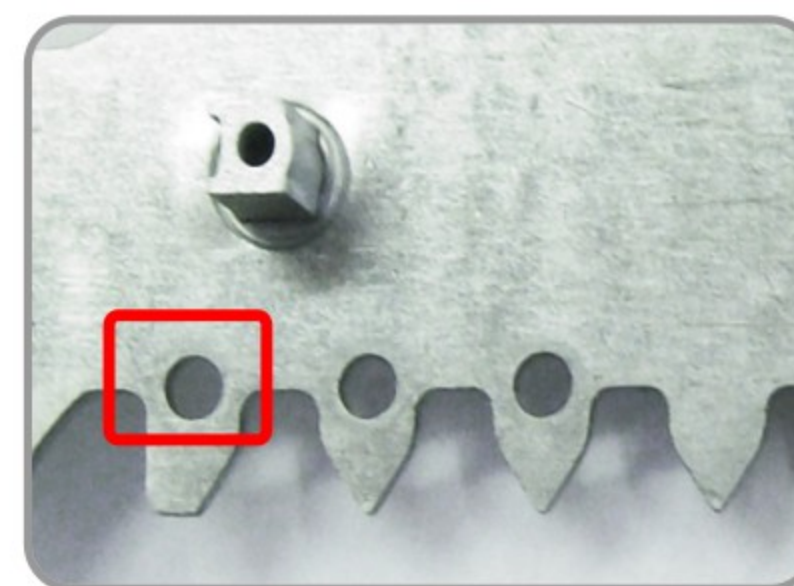
1



2



3



4



5

1. Защита от самоимпрессии.

Запатентованная втулка на корпусе замка препятствует работе самоимпресссионного ключа.

2. Защита от манипуляции.

Для защиты используются ложные пазы на сувальдах и кодовых дисках ротора. При попытках вскрытия замка отмычками стойка хвостовика засова, благодаря своей форме, попадает в ложные пазы на сувальдах, что увеличивает время вскрытия, а в большинстве случаев не дает возможности вскрыть замок.

3. Защита от несанкционированного проникновения в замочную скважину.

Внутри замка установлена запатентованная втулка. При повороте отмычки «натяжка», втулка перекрывает замочную скважину, тем самым не дает возможности манипулировать сувальдами.

4. Защита от свертыша.

Замки серии «Максимум» имеют ослабленные зубья, которые срезаются при силовом воздействии на механизм замка «свертышем». При этом замок остается в закрытом положении и не позволяет преступникам проникнуть в помещение.

5. Защита от высверливания.

Во всех замках серии «Максимум» установлена внутренняя бронепластина, которая препятствует высверливанию стойки хвостовика. По желанию, можно установить внешнюю бронепластину из марганцевосодержащей стали 65 Г, толщиной 2 мм. Твердость бронепластины после закалки 58-62 единиц по шкале Роквелла.



www.гардиан.рф

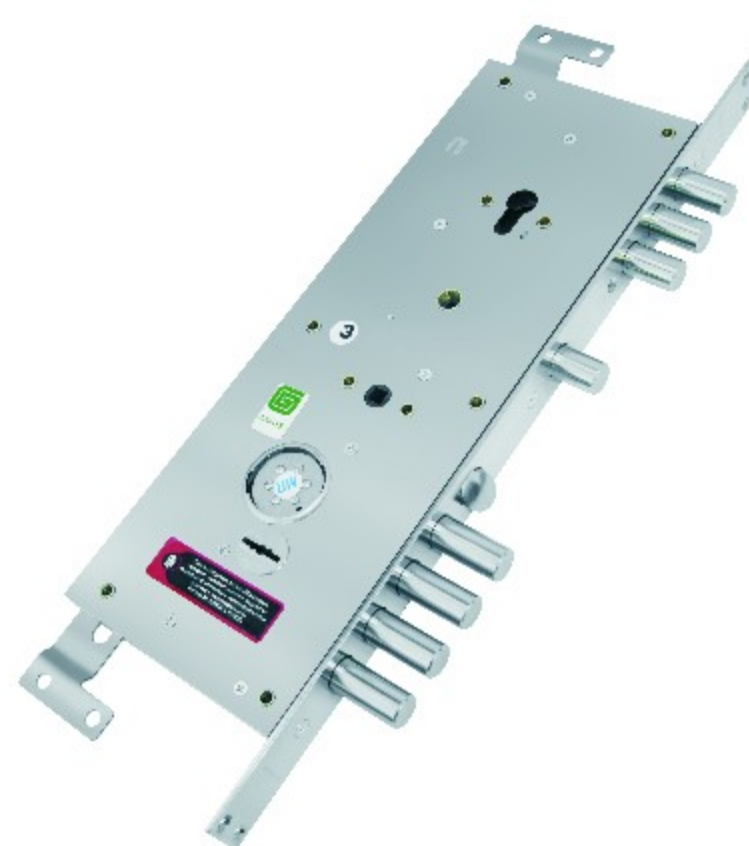
ЗАМКИ СЕРИИ «МАКСИМУМ»



«Гардиан 21.12 ДТ
Максимум»



«Гардиан 21.14 ДТ
Максимум»



«Гардиан 25.14 ДТ
Максимум»

**НАДЕЖНО ЗАЩИЩАЮТ
ОТ НАИБОЛЕЕ
РАСПРОСТРАНЕННЫХ
МЕТОДОВ ВСКРЫТИЯ
И ВЗЛОМА:**

Самоимпрессии
(втулка на корпусе замка).

Манипуляции
(ложные пазы на сувальдах
и дисках ротора).

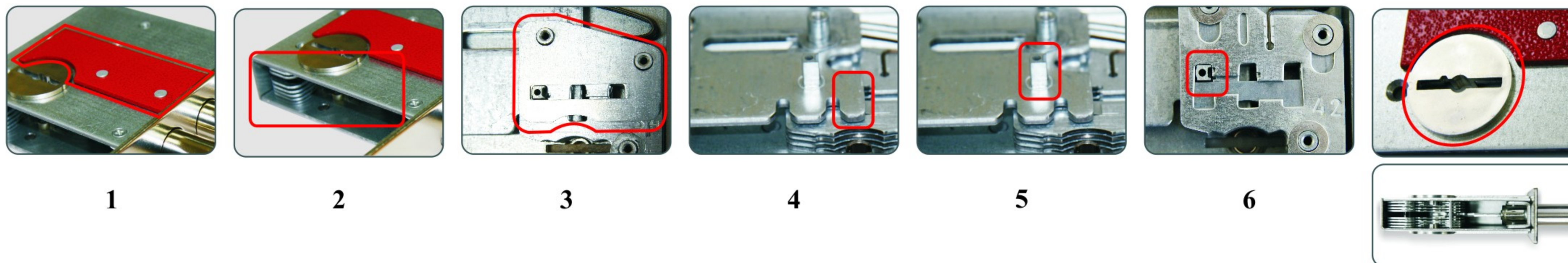
Несанкционированного
проникновения
в замочную скважину
(поворотная отсечная втулка
внутри замка).

«Свертыша» (ослабленный зуб).

Высверливания
(внутренняя и внешняя
бронепластина от 2 до 6 мм).

МАКСИМАЛЬНАЯ ЗАЩИТА





1. Защитная бронепластина.

На корпусе и на крышке замка установлены бронепластины из марганцевосодержащей стали 65 Г, толщиной 2 мм. Твердость бронепластины после закалки – 58-62 единиц по шкале Роквелла. Бронепластины защищают сувальдный механизм (сувальды и стойку хвостовика) замка от высверливания.

2. Защита от вандалов.

Корпусы замков с нижней стороны открыты для свободного удаления инородных предметов из замка.

3. Патентованная защита от декодирования.

В замки установлены пластины, которые закрывают межсувальдное пространство со стороны замочной скважины. Это не дает возможности взломщикам декодировать замок.

4. Защита от свертыша.

Замки имеют ослабленный зуб. При попытке открыть замок «свертышем» последний зуб хвостовика засова отгибается, замок остается закрытым.

5. Защита от высверливания.

Стойка хвостовика засова подвергается закалке до 55-60 единиц по шкале Роквелла. При такой твердости ее очень сложно высверлить.

6. Защита от отмычек.

На сувальдах выполнены ложные пазы. Стойка хвостовика засова П-образной формы. При попытках вскрытия замка отмычками стойка хвостовика засова, благодаря своей форме, попадает в ложные пазы на сувальдах, что увеличивает время вскрытия, а в большинстве случаев не дает возможности вскрыть замок.

7. Патентованная защита от самоимпрессии.

На замках установлены втулки, которые защищают от такого метода вскрытия как самоимпрессия, не дают вскрыть замок отмычкой «Хоббса», препятствуют ряду других способов вскрытия.



«Гардиан 50.01»



«Гардиан 50.11»



«Гардиан 50.15»

**НАДЕЖНО ЗАЩИЩАЮТ
ОТ НАИБОЛЕЕ
РАСПРОСТРАНЕННЫХ
МЕТОДОВ ВСКРЫТИЯ
И ВЗЛОМА:**

Самоимпрессии
(втулка на корпусе и крышке замка).

Манипуляции
(ложные пазы на сувальдах).

Декодирования сувальдного
механизма.

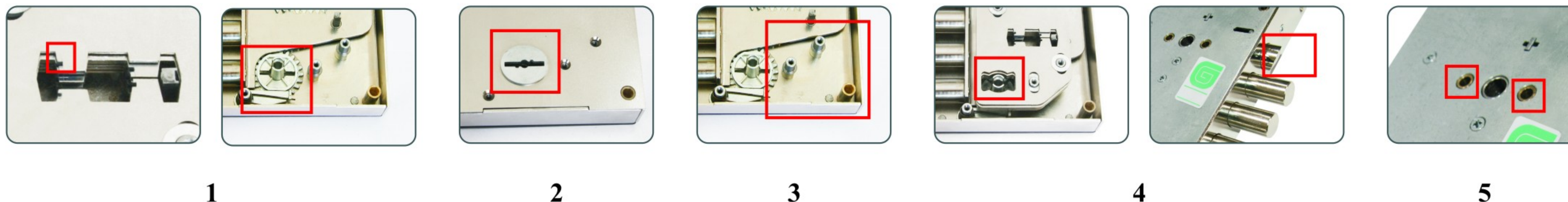
«Свертыша» (ослабленный зуб).

Высверливания
(внешняя бронепластина).



ЗАМКИ ПОВЫШЕННОЙ СЕКРЕТНОСТИ





1. Защита от вскрытия отмычками.

Наличие «ложных» пазов.

Отсечная зубчатая втулка, которая при повороте ключа перекрывает боковые отверстия и ограничивает доступ отмычек к сувальдам через замочную скважину (патент № 142635).

Отсутствие жесткой пружины сувальд усложняет вскрытие замка методом манипуляций.

2. Защита от самоимпрессии.

Наличие запатентованной втулки, защищающей от метода вскрытия самоимпрессионным ключом-отмычкой (патент № 100538).

3. Защита от высверливания.

Наличие внутренней бронепластины, установленной на хвостовик засова (патент №137899) и наличие наружной бронепластины - суммарная толщина не менее 4 мм.

4. Удобство эксплуатации.

Функция отключения защелки от ручки в закрытом положении замка (патент №142627), что обеспечивает работу замка в комфортных условиях без бокового давления на засов в период всей эксплуатации. В закрытом положении замка защелка остается в «фиксированном» положении даже при нажатии на ручку.

Плавность и бесшумность хода ригелей за счет зубчатой передачи и отсутствия жесткой пружины сувальд.

Наличие сувальд оконного типа, которые обеспечивают легкость вращения ключа при запирании/отпираии и исключают вероятность проскока.

5. Удобство установки.

Отверстия для крепления дверных ручек стяжными винтами через замок.

Съемная торцевая планка и 4 крепежные втулки, позволяющие устанавливать замок вкладным способом.

ЗАМКИ СЕРИИ «QUATTRO»



«Гардиан 40.01 Т Quattro»

**НАДЕЖНО ЗАЩИЩАЮТ
ОТ НАИБОЛЕЕ
РАСПРОСТРАНЕННЫХ
МЕТОДОВ ВСКРЫТИЯ
И ВЗЛОМА:**

Самоимпрессии
(втулка на корпусе и крышке замка).

Вскрытия отмычками
(отсечная зубчатая втулка).

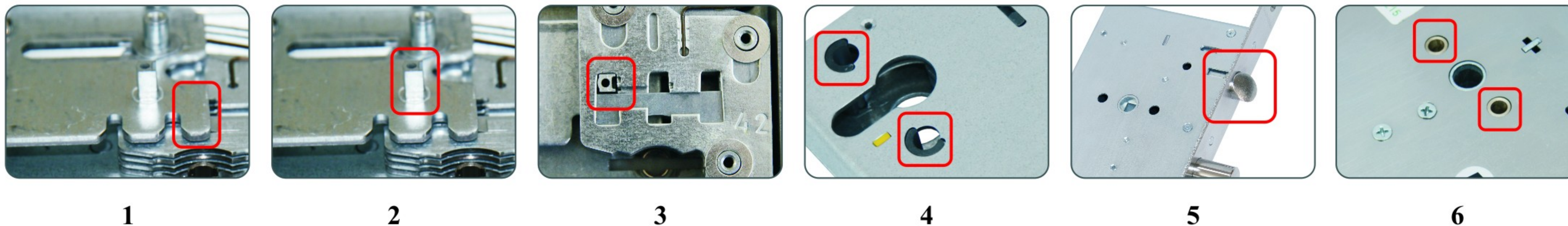
Манипуляции
(ложные пазы на сувальдах).

Высверливания (внешняя и
внутренняя бронепластина).



«Гардиан 40.11 Т Quattro»





1. Защита от свертыша.

Замки имеют ослабленный зуб. При попытке открыть замок «свертышем» последний зуб хвостовика засова отгибается, замок остается закрытым.

2. Защиты от высверливания.

Стойка хвостовика засова подвергается закалке 55-60 единиц по шкале Роквелла. При такой твердости ее очень сложно высверлить.

3. Защита от отмычек.

На сувальдах выполнены ложные пазы. Стойка хвостовика засова П-образной формы. При попытках вскрытия замка отмычками стойка хвостовика засова, благодаря своей форме, попадает в ложные пазы на сувальдах, что увеличивает время вскрытия, а в большинстве случаев не дает возможности вскрыть замок.

4. Защита от деформации.

Отверстия для крепления врезной броненакладки усилены втулками для защиты корпуса замка от деформации.

5. Удобство эксплуатации.

Функция отключения защелки от ручки в закрытом положении замка. Это обеспечивает работу замка в комфортных условиях, без бокового давления на засов в период всей эксплуатации.

6. Удобство установки.

Отверстия для крепления дверной ручки стяжными винтами через корпус замка.

7. По габаритно-присоединительным размерам совпадают с замками турецкого производства.



ЗАМКИ СЕРИИ «INTER»



«Гардиан 60.01 Inter»

**НАДЕЖНО ЗАЩИЩАЮТ
ОТ НАИБОЛЕЕ
РАСПРОСТРАНЕННЫХ
МЕТОДОВ ВСКРЫТИЯ
И ВЗЛОМА:**

Манипуляции
(ложные пазы на сувальдах).

«Свертыша» (ослабленный зуб).

Деформации
(специальные втулки).



«Гардиан 62.11 Inter»



ЗАМКИ 10 СЕРИИ

Замки для входных металлических и деревянных дверей, недорогих дверей начальных комплектаций

Гардиан 10.01



Гардиан 10.11



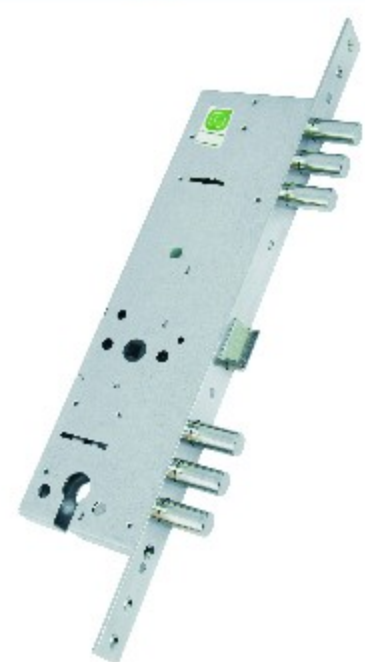
Гардиан 12.01



Гардиан 12.11

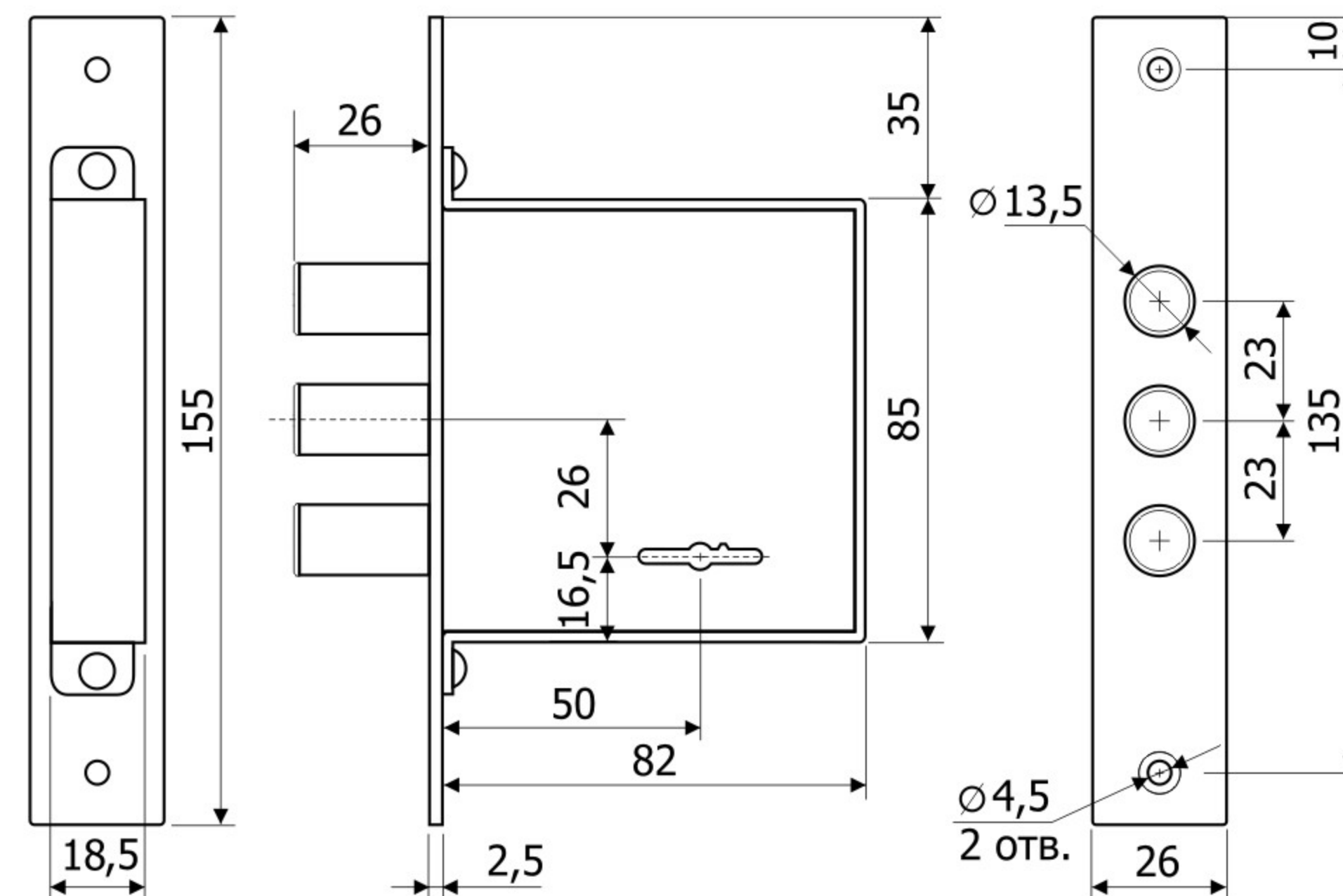
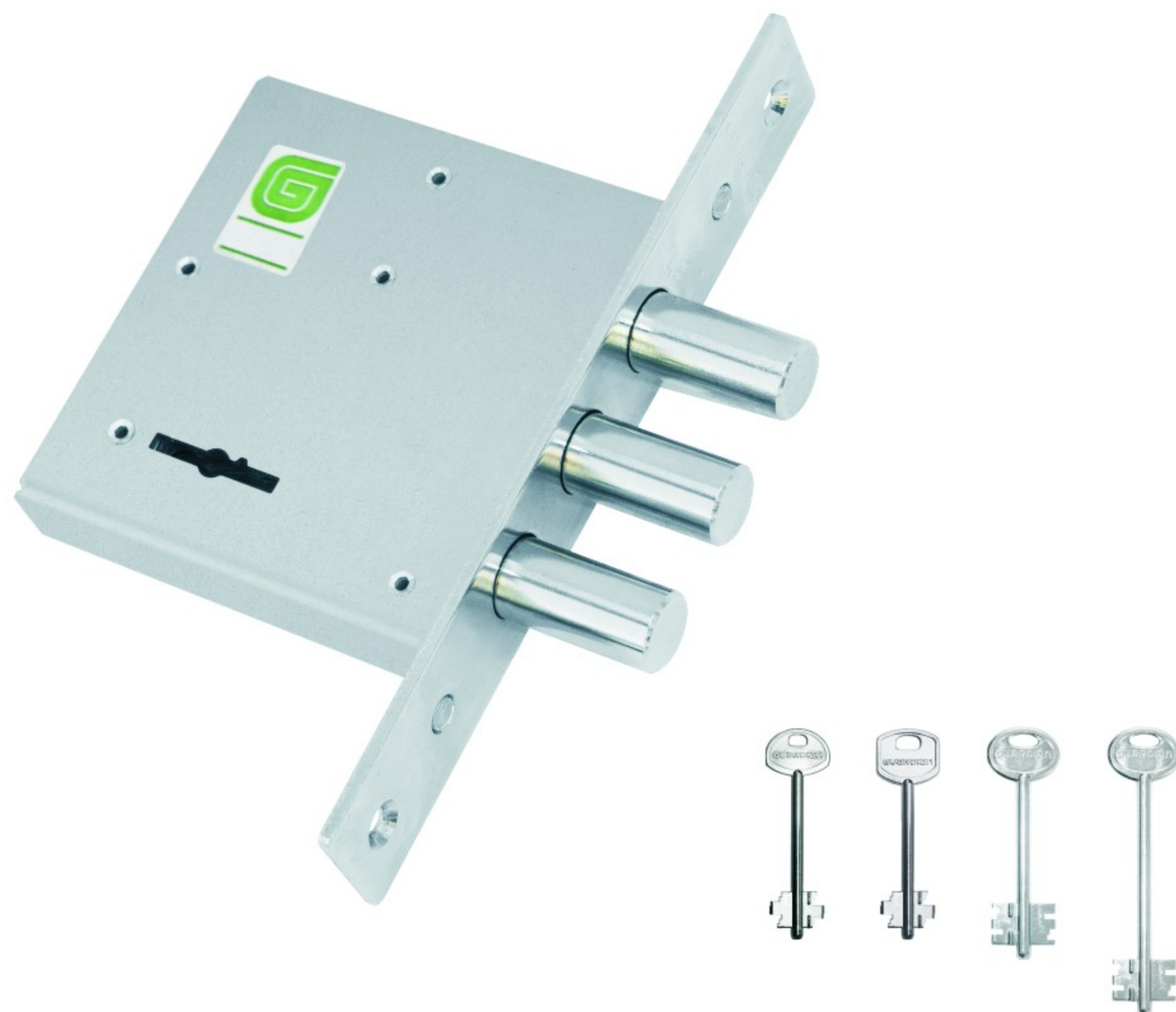


Гардиан 15.12



ПРЕИМУЩЕСТВА

- 2 класс взломостойкости сувальдных замков (ГОСТ 5089-2011).
- 4 класс взломостойкости цилиндровых замков (ГОСТ 5089-2011).
- Секретность сувальдных замков более 46 тысяч комбинаций.
- Диаметр ригелей 13,5 мм.
- Защита от наиболее распространенных методов вскрытия:
 - защита от отмычки – ложные пазы на стойке и сувальдах, увеличенная жесткость пружин сувальд;
 - защита от свертыша – ослабленный зуб рейки хвостовика.
- Возможность установки броненакладки на цилиндрический механизм: 12.01, 12.11 и 15.12.
- Универсальность, возможность переворота защелки без разборки замка.
- Отверстия для крепления дверных ручек стяжными винтами.
- Сувальдные замки комплектуются 4-мя ключами.
- По желанию заказчика возможно:
 - различное количество ключей;
 - разная длина ключей;
 - накладки;
 - ответные планки.

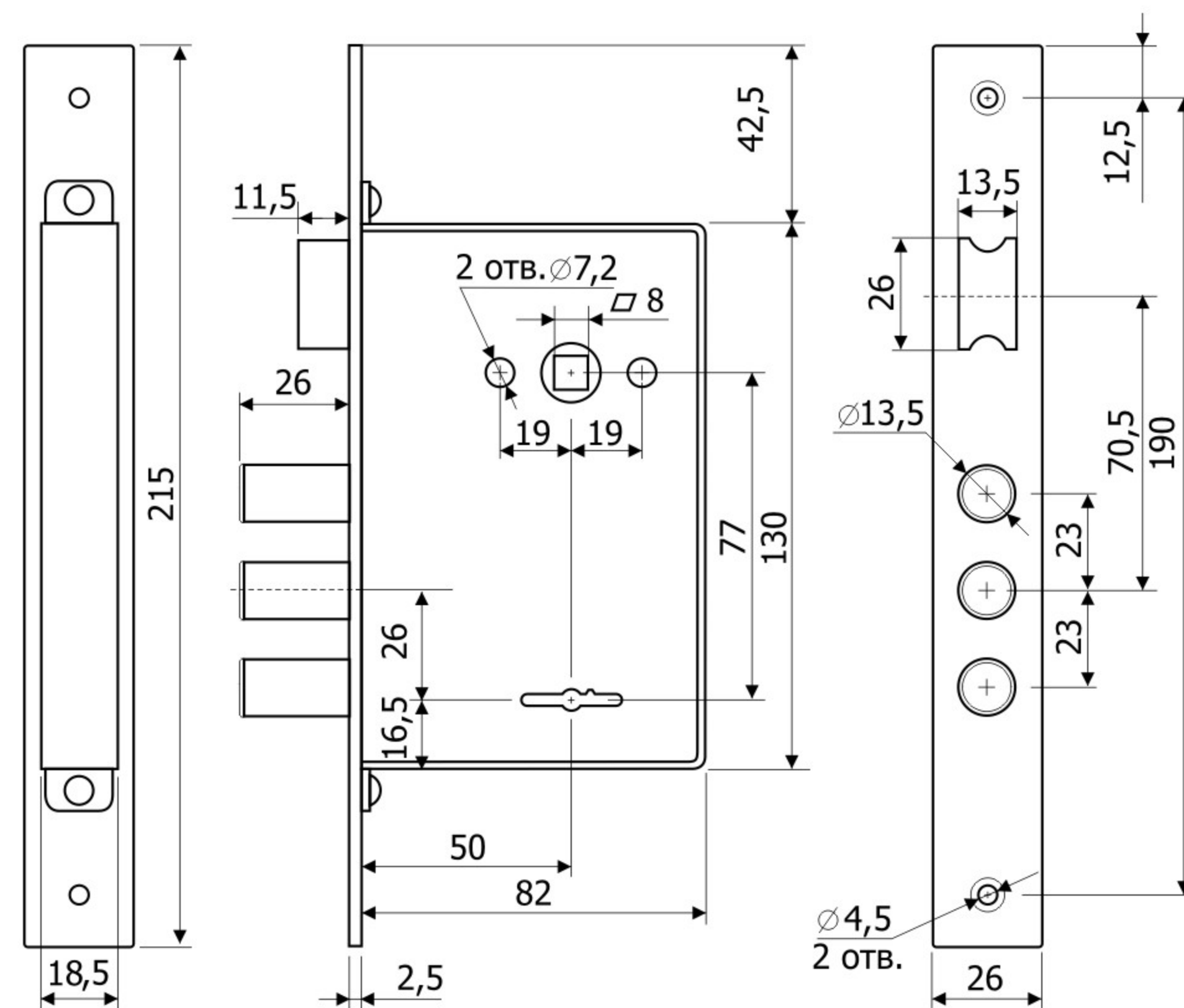
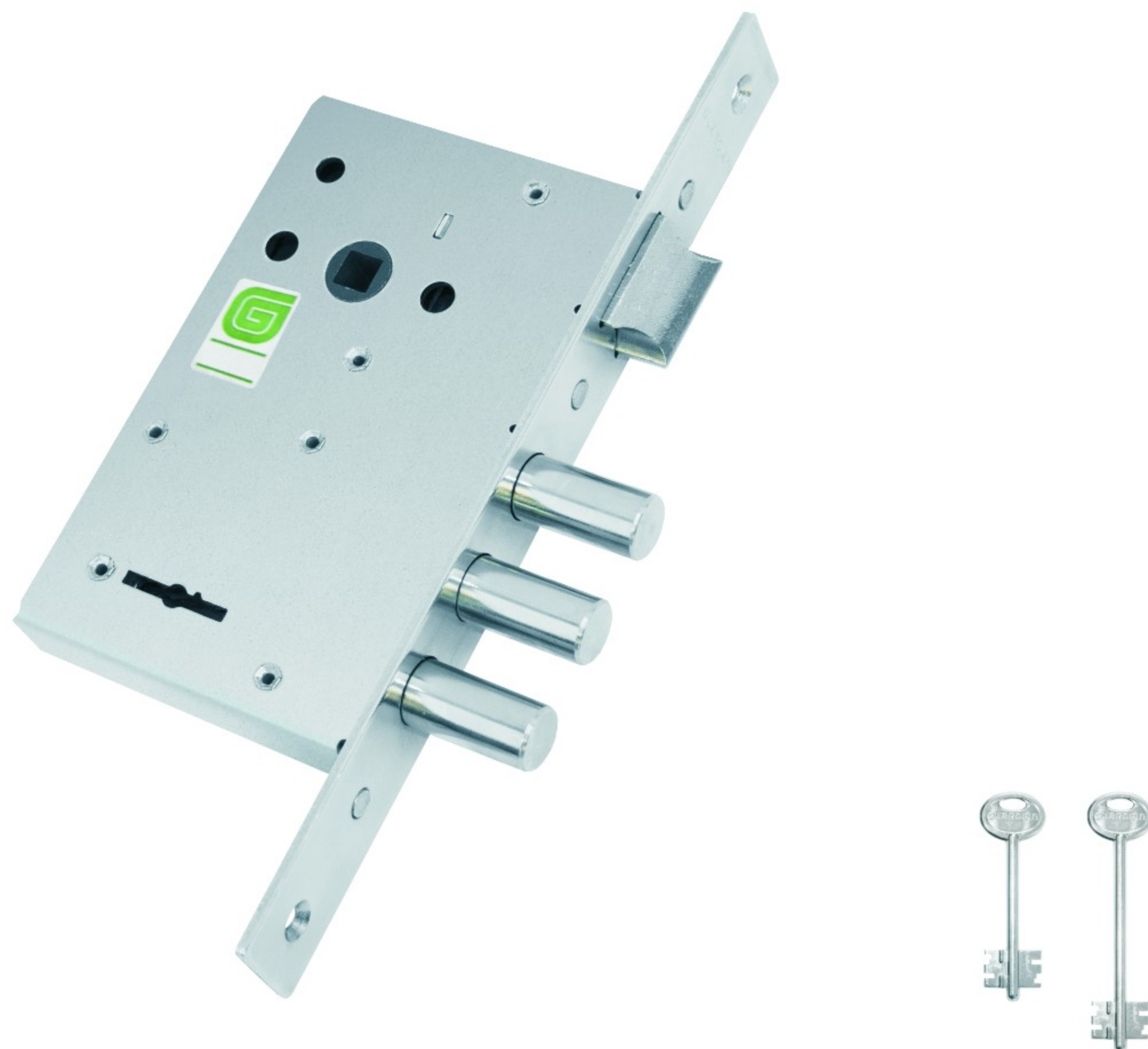


Предназначен для установки в металлические и деревянные двери, шкафы и сейфы.

Информация о ключах к данной модели на стр. 81.

Технические характеристики:

Тип механизма	сувальдный, 6 сувальд
Класс (ГОСТ 5089-2011)	2
Количество комбинаций	более 46000
Толщина полотна двери/мм	30-75
Количество полуоборотов	2
Масса замка/кг	0,73
Количество ключей	4
Количество в упаковке/шт	20

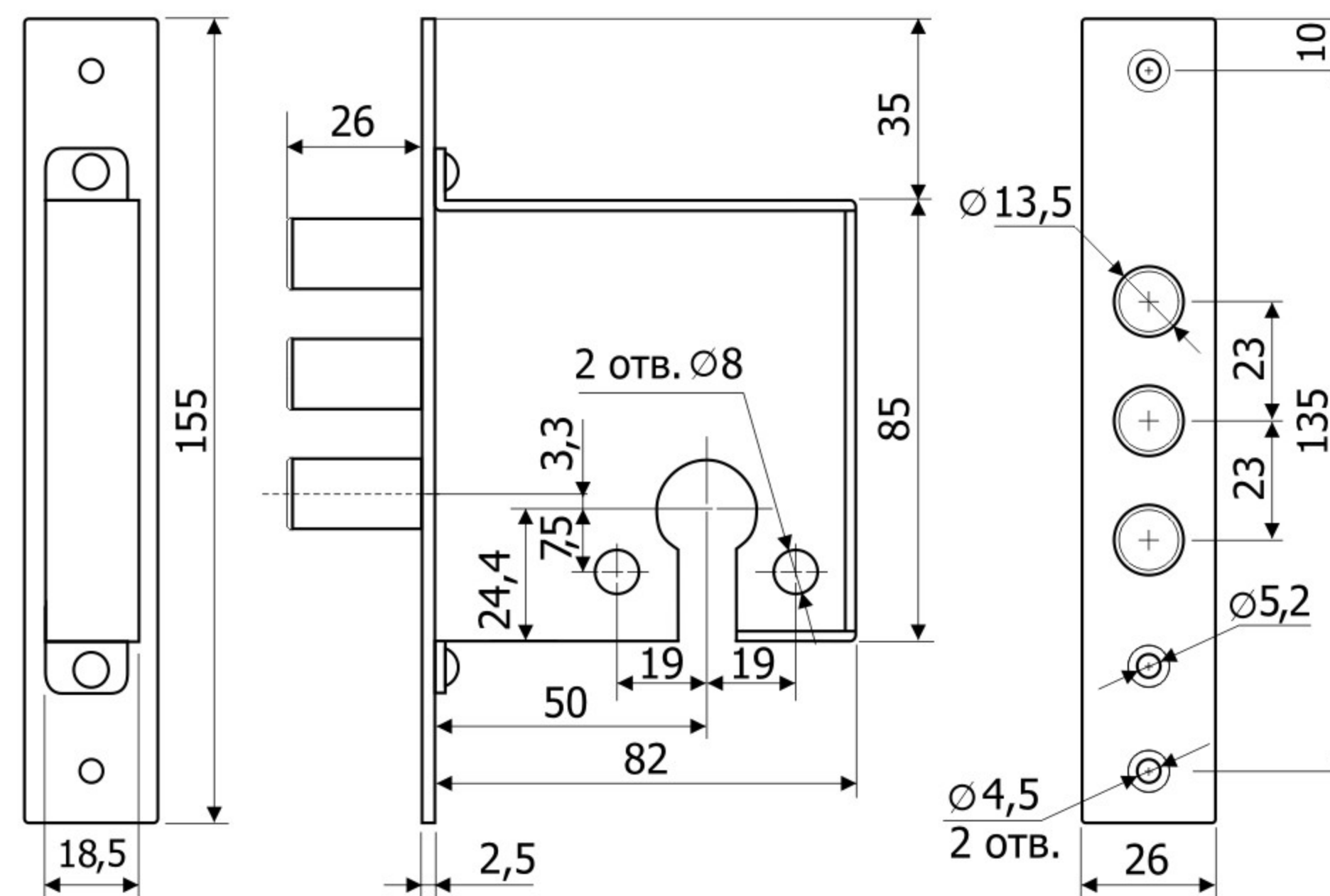


Технические характеристики:

Тип механизма	сувальдный, 6 сувальд
Класс (ГОСТ 5089-2011)	2
Количество комбинаций	более 46000
Толщина полотна двери/мм	30-75
Количество полуоборотов	2
Масса замка/кг	0,99
Количество ключей	4
Количество в упаковке/шт	15

Предназначен для установки в металлические и деревянные двери, металлические шкафы и сейфы (подходит как для дверей правого, так и левого открывания). Переворот защелки выполняется без разборки замка. Устанавливается с ручками «Гардиан 41.31», «Белла». Возможна установка отдельной фурнитуры.

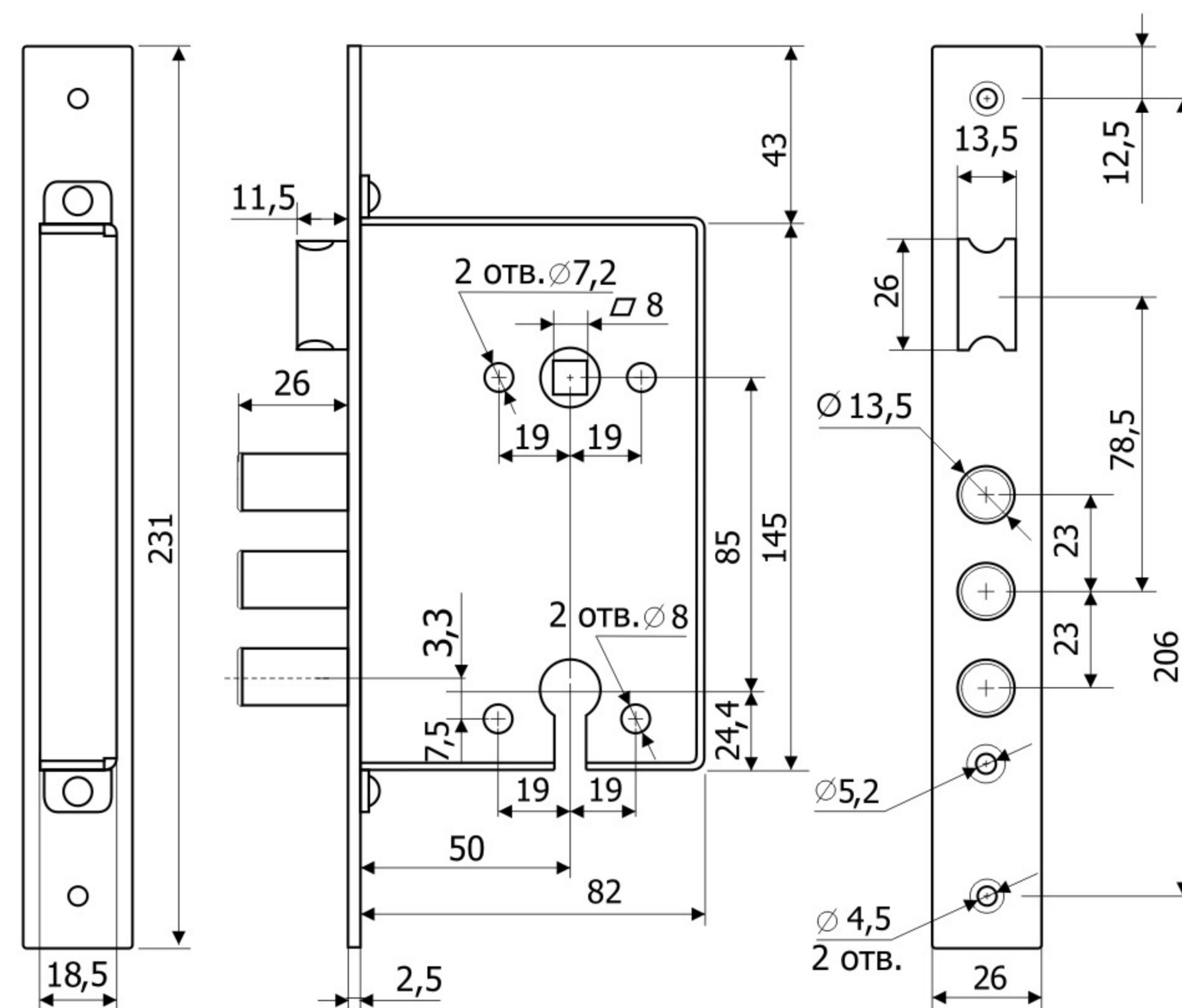
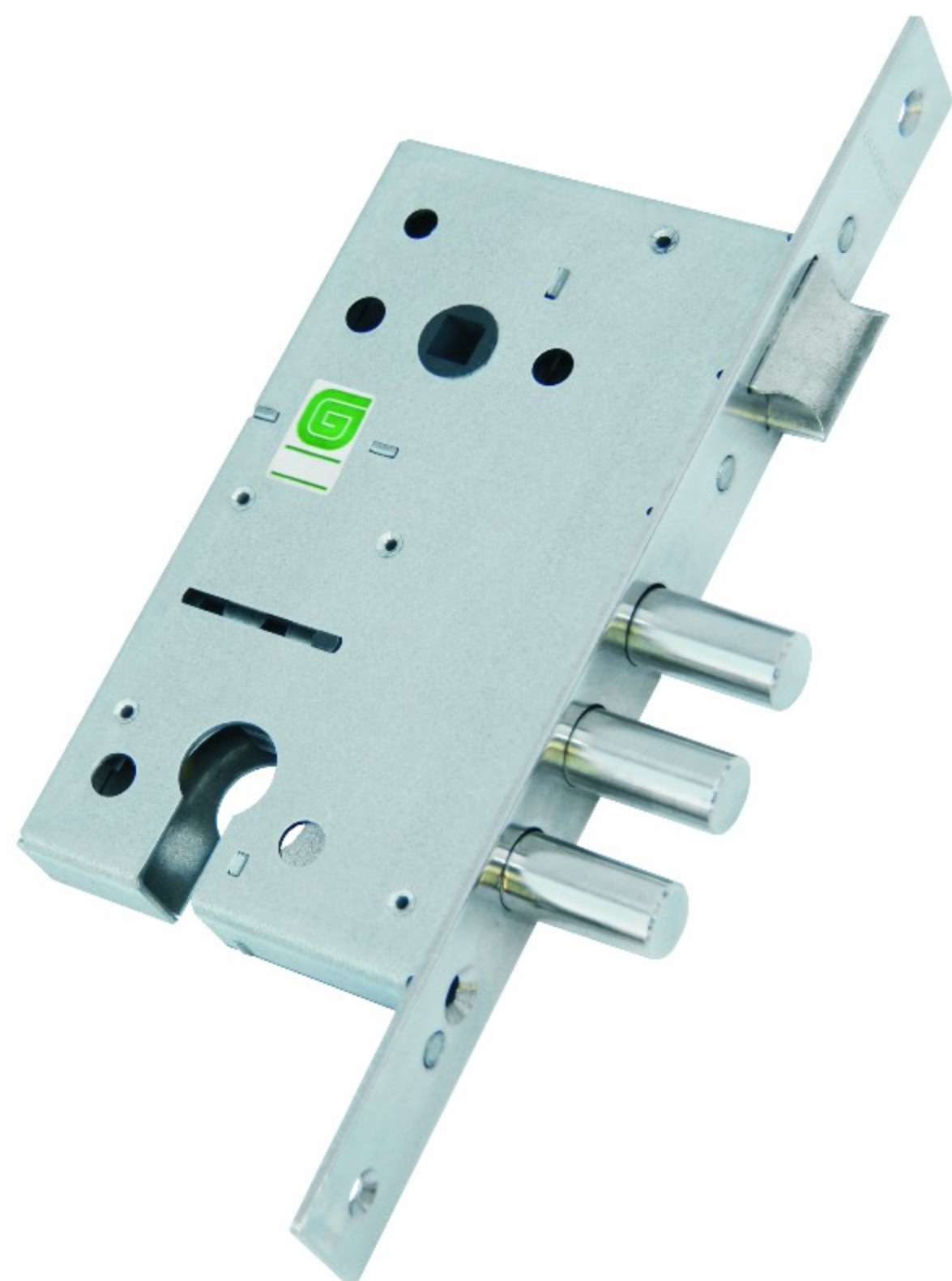
Информация о ключах к данной модели на стр. 81.



Предназначен для установки в металлические и деревянные двери, металлические шкафы и сейфы. Возможна установка броненакладки.

Технические характеристики:

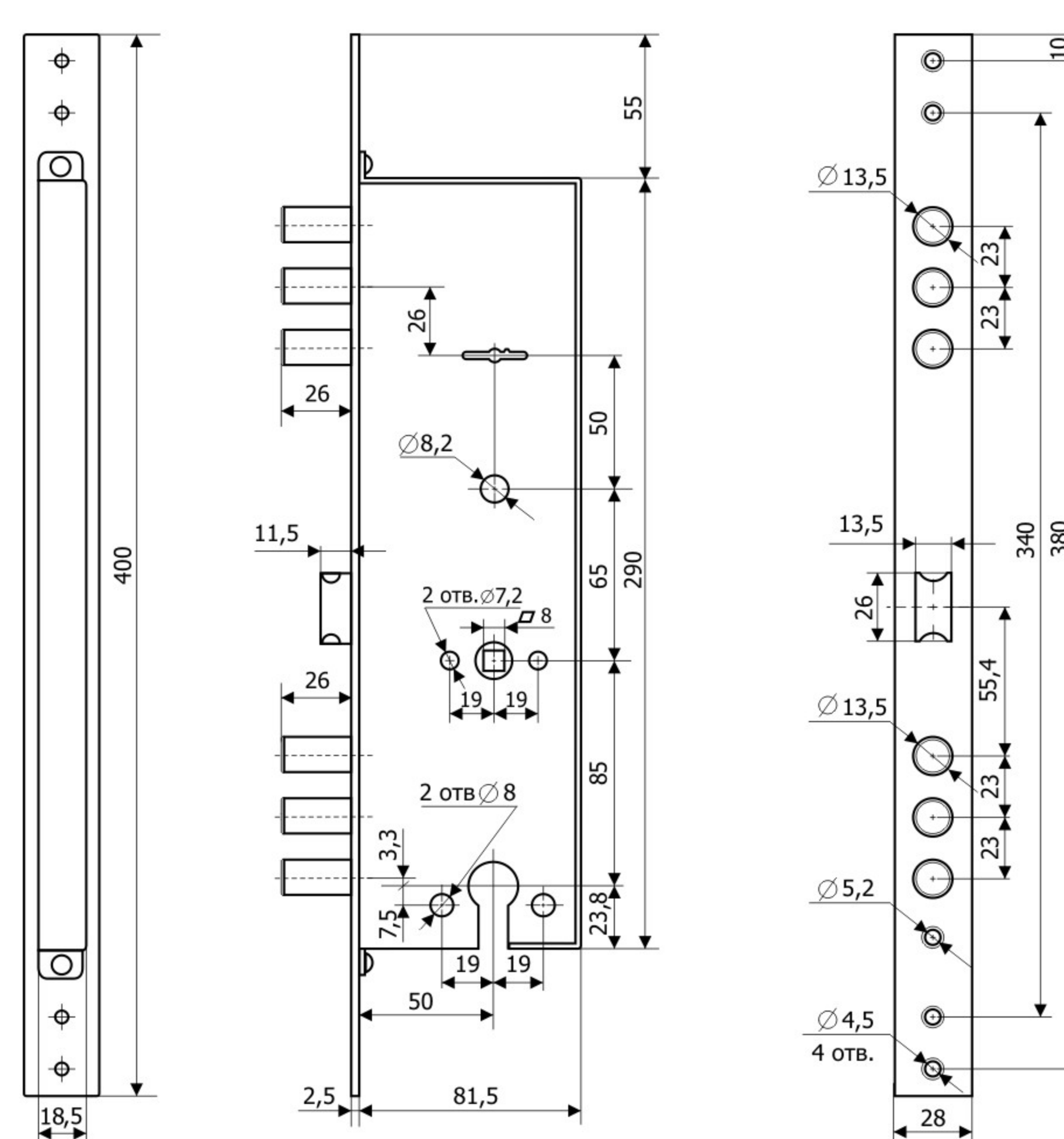
Тип механизма	цилиндрический
Класс (ГОСТ 5089-2011)	4
Толщина полотна двери/мм	30-75
Количество оборотов	2
Масса замка/кг	0,45
Количество в упаковке/шт	20



Предназначен для установки в металлические и деревянные двери, металлические шкафы и сейфы (подходит как для дверей правого, так и левого открывания). Переворот защелки выполняется без разборки замка. Устанавливается с ручками «Гардиан 41.32», «Гретта», «Диана», с ручками на планке (межосевое расстояние 85 мм) или с отдельной фурнитурой. Возможна установка броненакладки.

Технические характеристики:

Тип механизма	цилиндрический
Класс (ГОСТ 5089-2011)	4
Толщина полотна двери/мм	30-75
Количество оборотов	2
Масса замка/кг	0,95
Количество в упаковке/шт	15



Технические характеристики:

Тип механизма	комбинированный, 6 сувальд
Класс (ГОСТ 5089-2011)	2
Количество комбинаций	более 46000 (сув.)
Толщина полотна двери/мм	30-75
Количество полуоборотов	2 (сув.)
Количество оборотов	2 (цил.)
Масса замка/кг	1,45
Количество ключей	4
Количество в упаковке/шт	12

Предназначен для установки в металлические и деревянные двери, металлические шкафы и сейфы (подходит как для дверей правого, так и левого открывания). Переворот защелки выполняется без разборки замка. Возможна установка с ручками «Гардиан 41.32», «Гретта», «Диана».

Информация о ключах к данной модели на стр. 81.

ЗАМКИ 20 СЕРИИ

Профессиональная серия замков для тяжелых входных металлических дверей с надежной защитой от вскрытия и взлома

Гардиан 20.02 Т



Гардиан 21.12 Т



Гардиан 22.12 Т

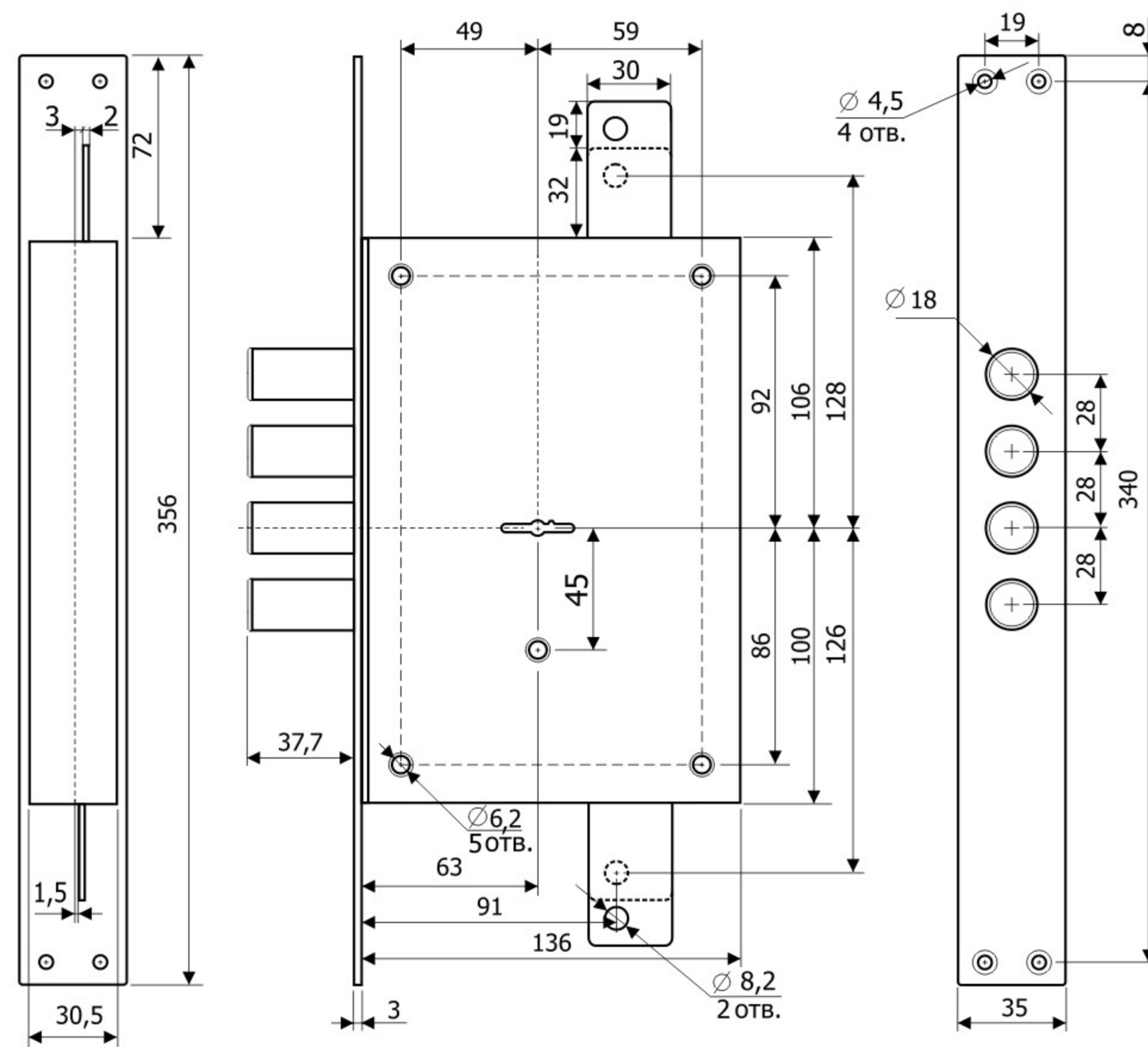


Гардиан 25.12 Т



ПРЕИМУЩЕСТВА

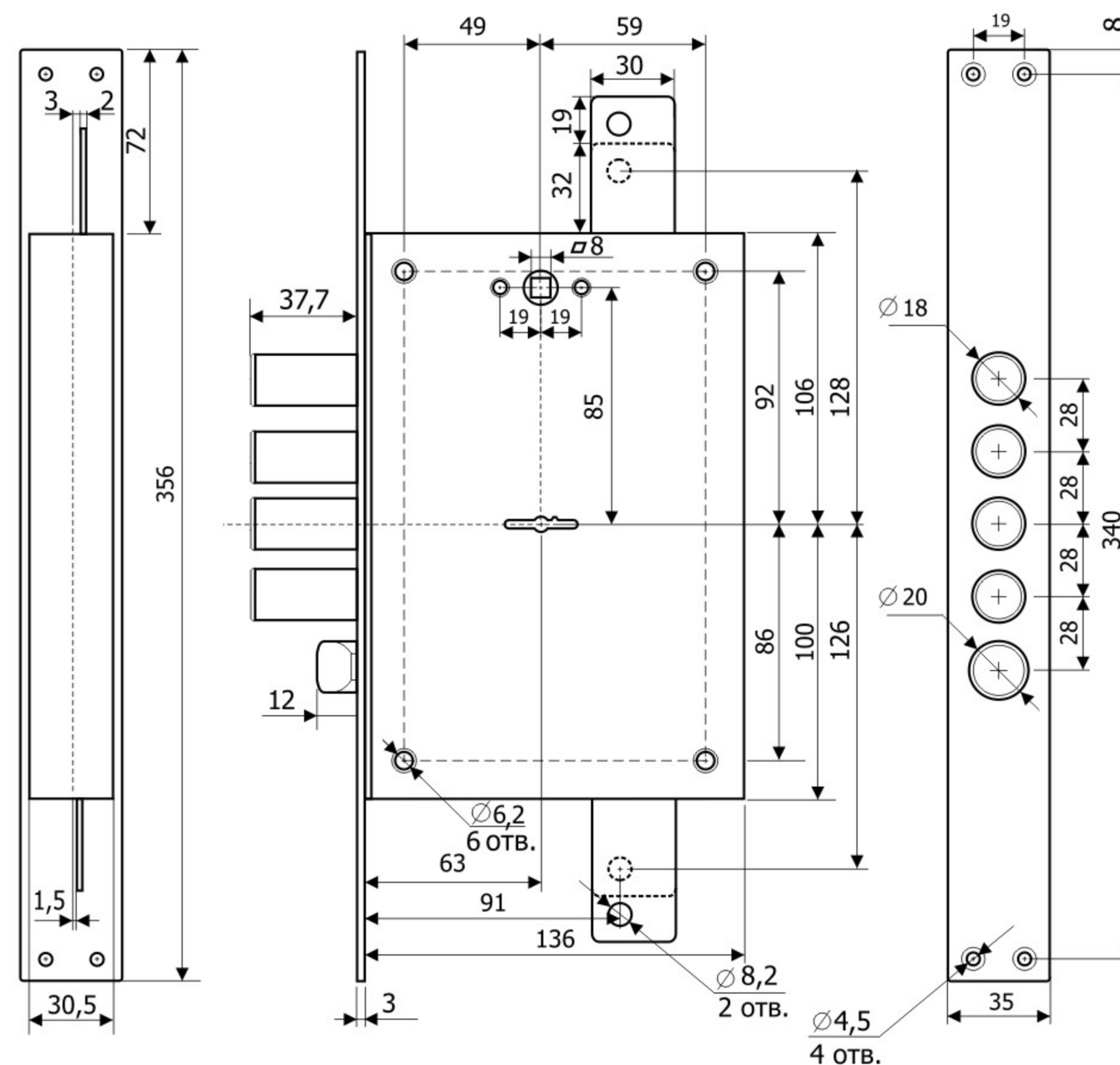
- 3 класс взломостойкости сувальдных замков (ГОСТ 5089-2011).
- 4 класс взломостойкости цилиндровых замков (ГОСТ 5089-2011).
- Секретность сувальдных замков более 2 миллиардов комбинаций.
- Диаметр ригелей 18 мм.
- Надежная защита от наиболее распространенных методов вскрытия:
 - защита от отмычки – ложные пазы на стойке и сувальдах, увеличенная жесткость пружин сувальд;
 - защита от свертыша – ослабленный зуб рейки хвостовика;
 - защита от высверливания – закаленная стойка рейки хвостовика;
 - защита от взлома – усиленная конструкция засовов.
- Возможность установки броненакладки на цилиндрический механизм.
- Вертикальный привод - возможность запираения двери на три стороны.
- Универсальность, возможность переворота защелки без разборки замка.
- Функция уборки защелки от ключа.
- Отверстия для крепления дверных ручек стяжными винтами.
- Возможность установки замка без торцевой планки (Буква «Т» означает комплектацию съемной торцевой/лицевой планкой).
- Сувальдные замки комплектуются 5-ью ключами.
- По желанию заказчика возможно:
 - различное количество ключей;
 - разная длина ключей.



Предназначен для установки в металлические двери, шкафы и сейфы. Может устанавливаться с вертикальным приводом для запираения на три стороны. Возможна комплектация без торцевой планки. Рекомендована комплектация бронепластиной. Информация о ключах к данной модели на стр. 81.

Технические характеристики:

Тип механизма	сувальдный, 6 сувальд
Класс (ГОСТ 5089-2011)	3
Количество комбинаций	более 2 млрд
Толщина полотна двери/мм	40-75
Количество полуоборотов	4
Масса замка/кг	2,7
Количество ключей	5
Количество в упаковке/шт	5

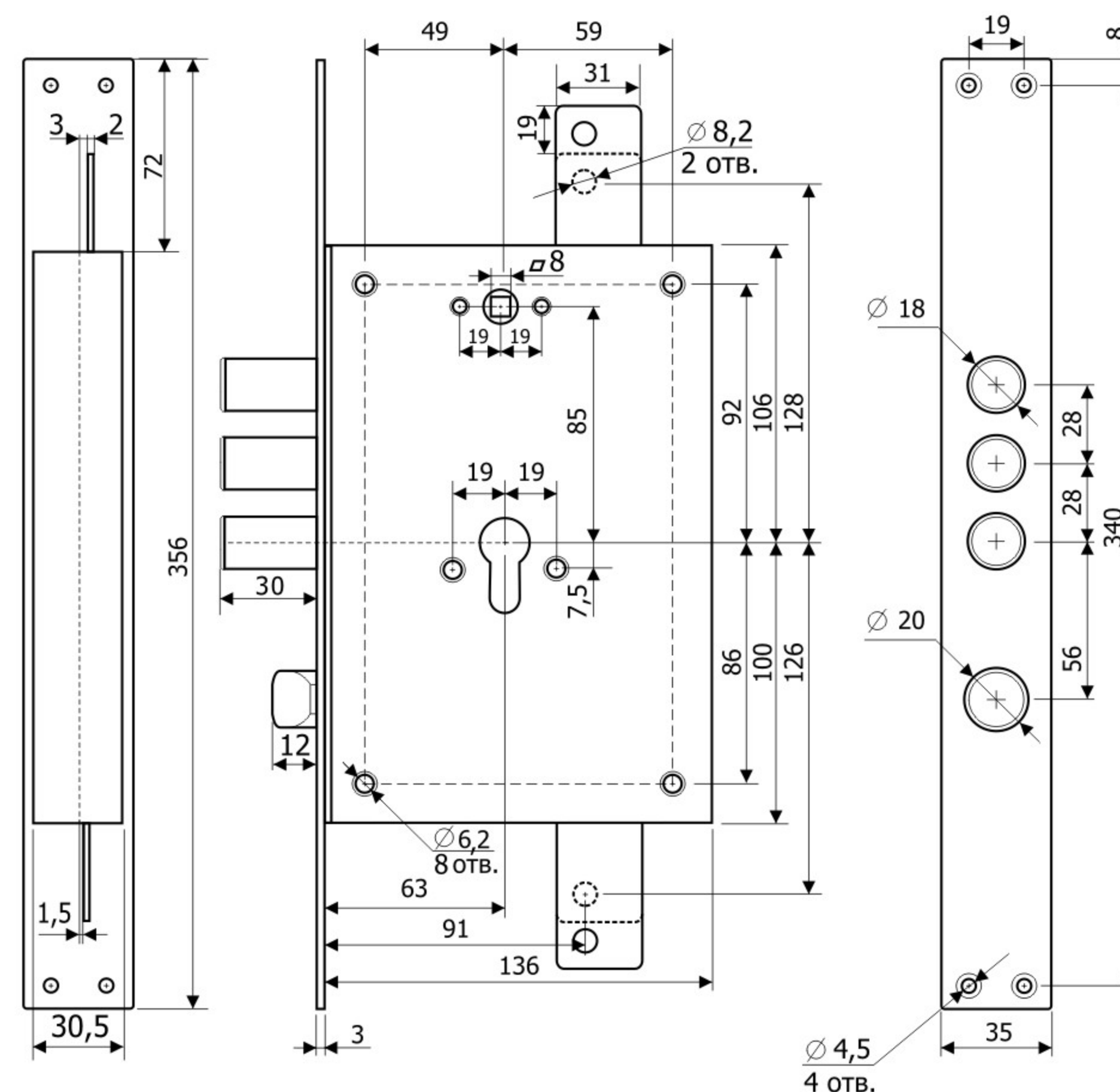


Предназначен для установки в металлические двери, шкафы и сейфы (подходит как для дверей правого, так и левого открывания). Переворот защелки выполняется без разборки замка. Может устанавливаться с вертикальным приводом для запираения двери на три стороны. Возможна комплектация без торцевой планки. Рекомендована комплектация бронепластиной.

Информация о ключах к данной модели на стр. 81.

Технические характеристики:

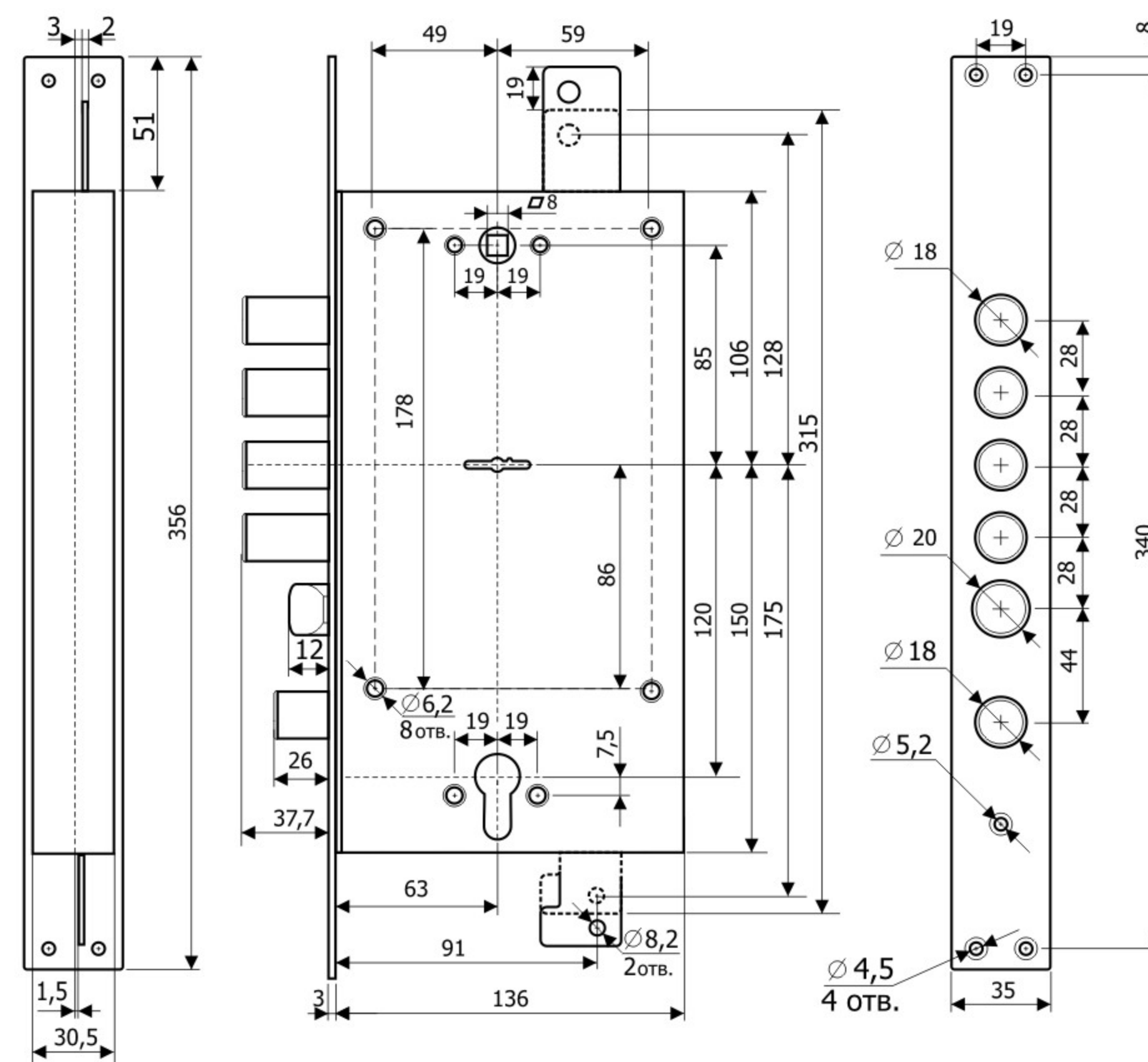
Тип механизма	сувальдный, 6 сувальд
Класс (ГОСТ 5089-2011)	3
Количество комбинаций	более 2 млрд
Толщина полотна двери/мм	40-75
Количество полуоборотов	4
Масса замка/кг	2,92
Количество ключей	5
Количество в упаковке/шт	5



Предназначен для установки в металлические двери, шкафы и сейфы (подходит как для дверей правого, так и левого открывания). Переворот защелки выполняется без разборки замка. Может устанавливаться с вертикальным приводом для запираения двери на три стороны. Возможна комплектация без торцевой планки. Рекомендована комплектация броненакладкой.

Технические характеристики:

Тип механизма	цилиндрический
Класс (ГОСТ 5089-2011)	4
Толщина полотна двери/мм	40-75
Количество оборотов	2
Масса замка/кг	2,47
Количество в упаковке/шт	5



Предназначен для установки в металлические двери, шкафы и сейфы (подходит как для дверей правого, так и левого открывания). Переворот защелки выполняется без разборки замка. Может устанавливаться с вертикальным приводом для запираения двери на три стороны. Возможна комплектация без торцевой планки. Рекомендована комплектация бронепластиной.

Информация о ключах к данной модели на стр. 81.

Технические характеристики:

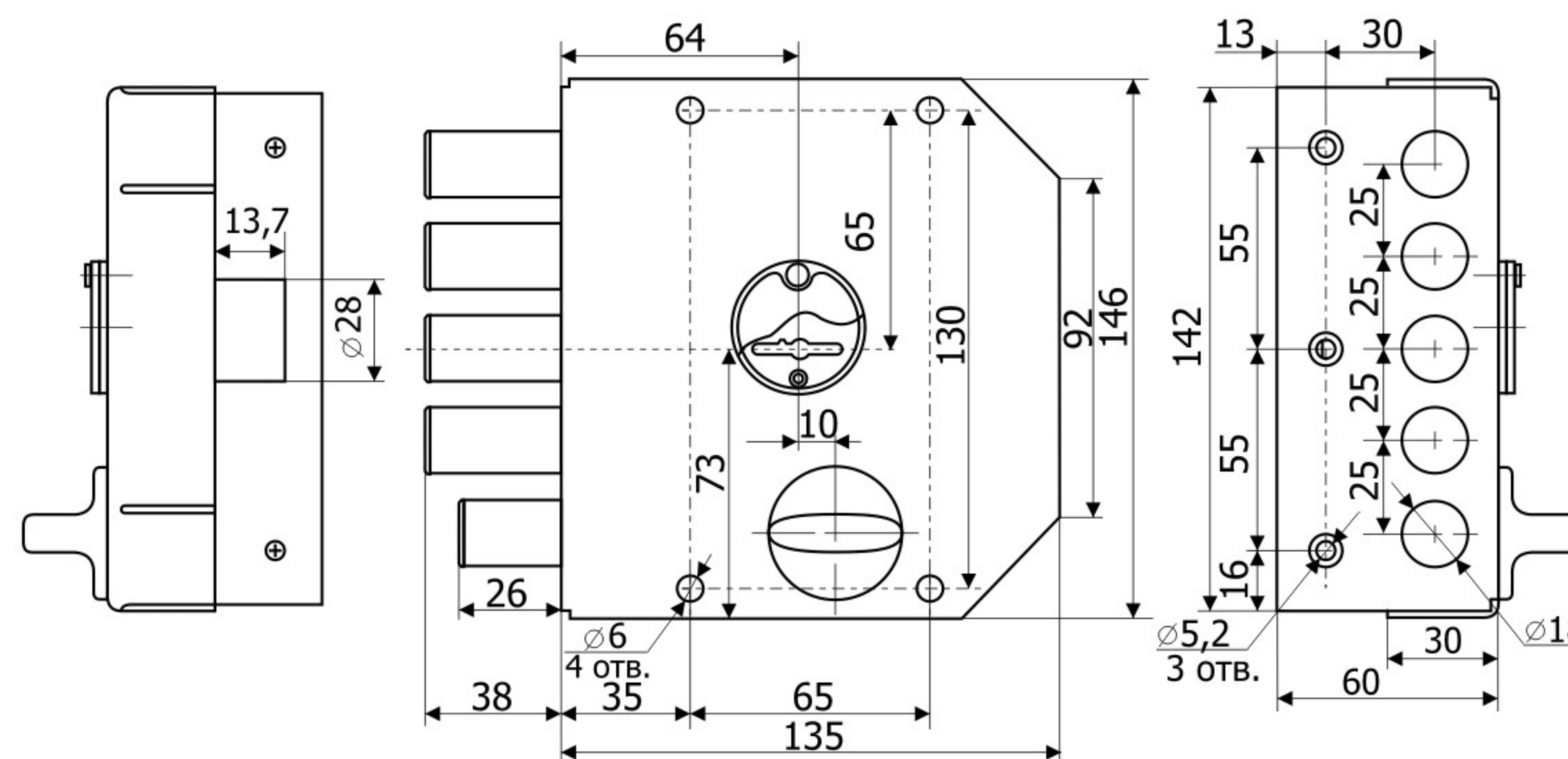
Тип механизма	комбинированный, 6 сувальд
Класс (ГОСТ 5089-2011)	3
Количество комбинаций	более 2 млрд
Толщина полотна двери/мм	40-75
Количество полуоборотов	4 (сув.)
Количество оборотов	2 (цил.)
Масса замка/кг	3,4
Количество ключей	5
Количество в упаковке/шт	5

ЗАМКИ НАКЛАДНЫЕ 20 СЕРИИ

Гардиан 20.05**Гардиан 20.07****НОВИНКА**

ПРЕИМУЩЕСТВА

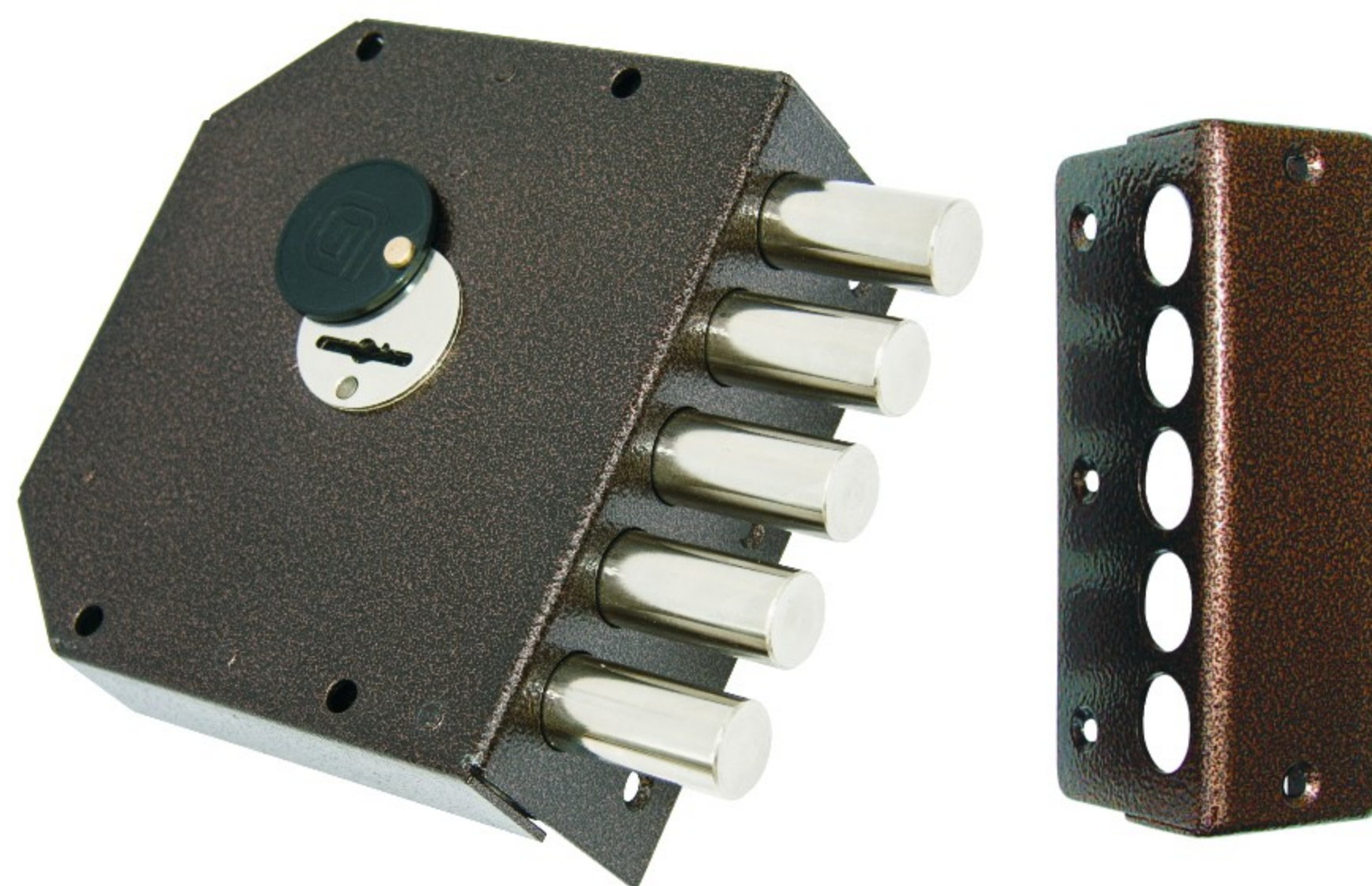
- 4 класс взломостойкости (ГОСТ 5089-2011).
- Секретность более 1,6 миллиона комбинаций.
- Диаметр ригелей 18 мм.
- Надежная защита от наиболее распространенных методов вскрытия:
 - защита от отмычки – ложные пазы на стойке и сувальдах, увеличенная жесткость пружин сувальд, - ловитель ключа с развернутой ключевой скважиной;
 - самоимпресии - запатентованная втулка на крышке;
 - защита от свертыша – ослабленный зуб рейки хвостовика;
 - защита от высверливания – закаленная стойка рейки хвостовика;
 - защита от взлома – усиленная конструкция засовов.
- Замки комплектуются 5-ью ключами.



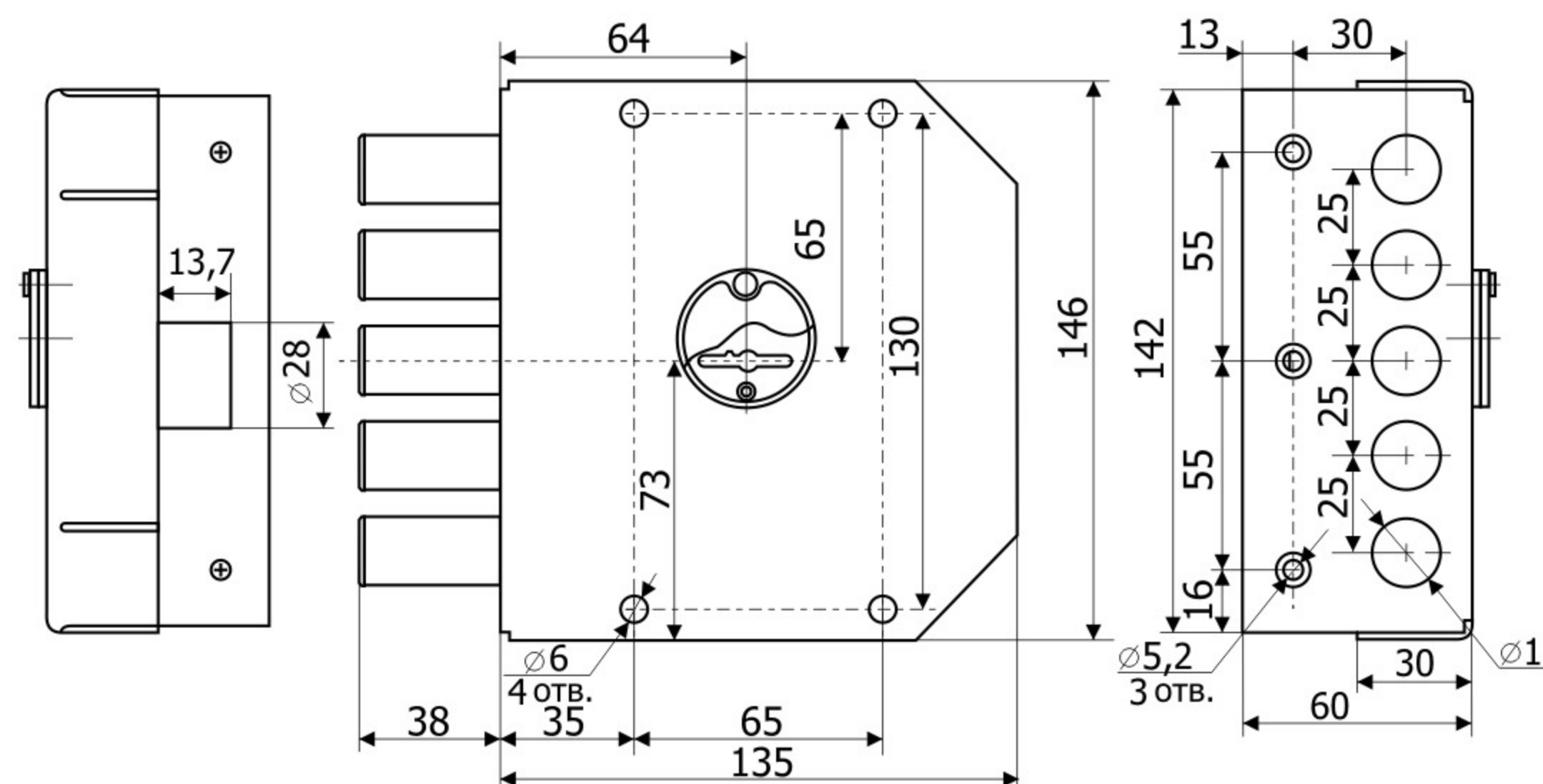
Предназначен для установки на деревянные и металлические двери (выпускается в двух исполнениях - для дверей правого и левого открывания). Комплектуется 5-тью ключами. Информация о ключах к данной модели на стр. 81.

Технические характеристики:

Тип механизма	сувальдный, 8 сувальд
Класс (ГОСТ 5089-2011)	4
Количество комбинаций	более 1,6 млн
Толщина полотна двери/мм	40-75
Количество полуоборотов	4
Масса замка/кг	2,33
Количество ключей	5
Количество в упаковке/шт	6



Предназначен для установки на деревянные и металлические двери (выпускается в двух исполнениях - для дверей правого и левого открывания). Комплектуется 5-тью ключами. Информация о ключах к данной модели на стр. 81.



Технические характеристики:

Тип механизма	сувальдный, 8 сувальд
Класс (ГОСТ 5089-2011)	4
Количество комбинаций	более 1,6 млн
Толщина полотна двери/мм	40-75
Количество полуоборотов	4
Масса замка/кг	2,5
Количество ключей	5
Количество в упаковке/шт	6

ЗАМКИ СЕРИИ «ROTOR LOCK»

Серия замков с возможностью быстрой самостоятельной смены секрета замка без демонтажа из двери

Гардиан 21.14 Т

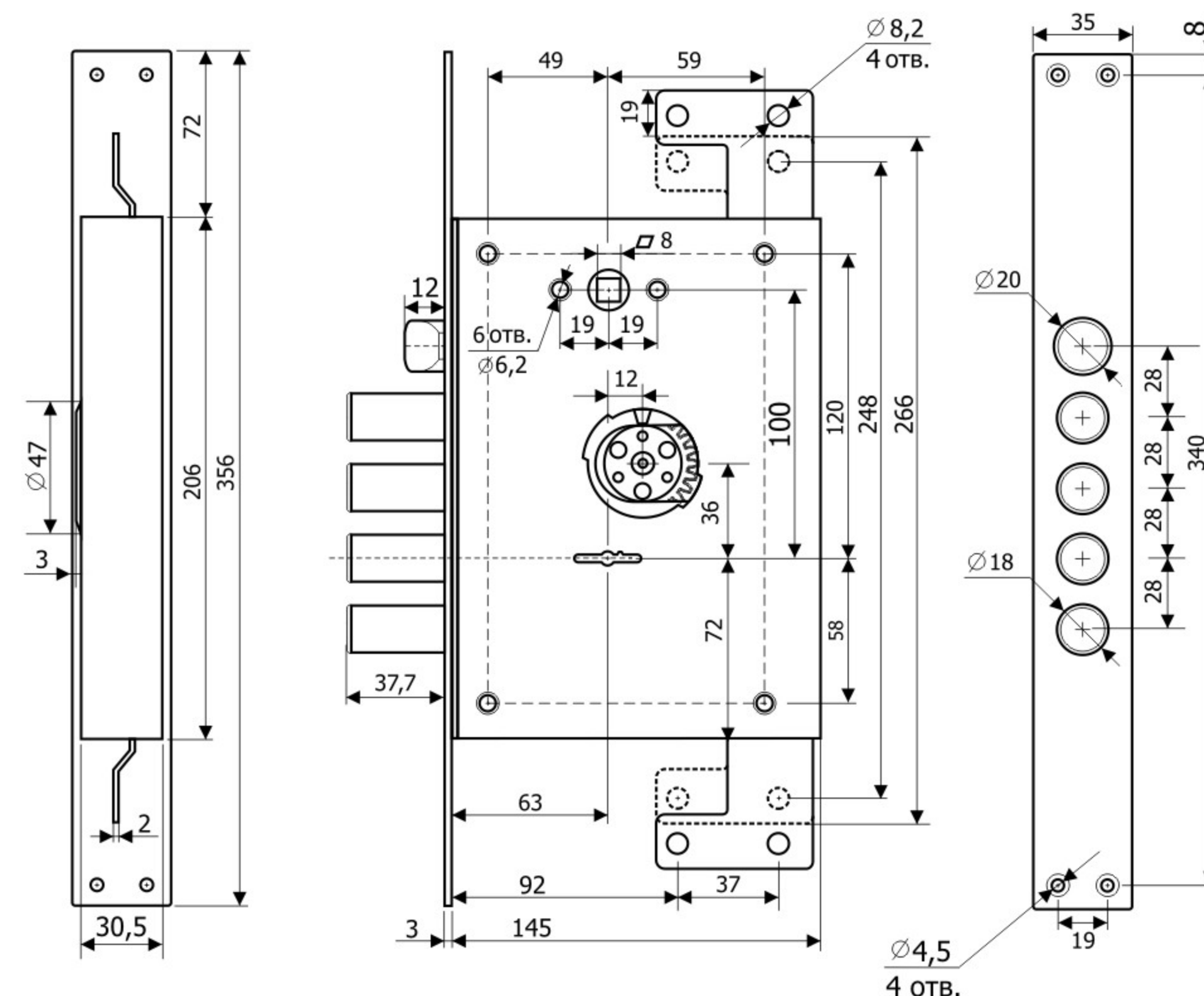
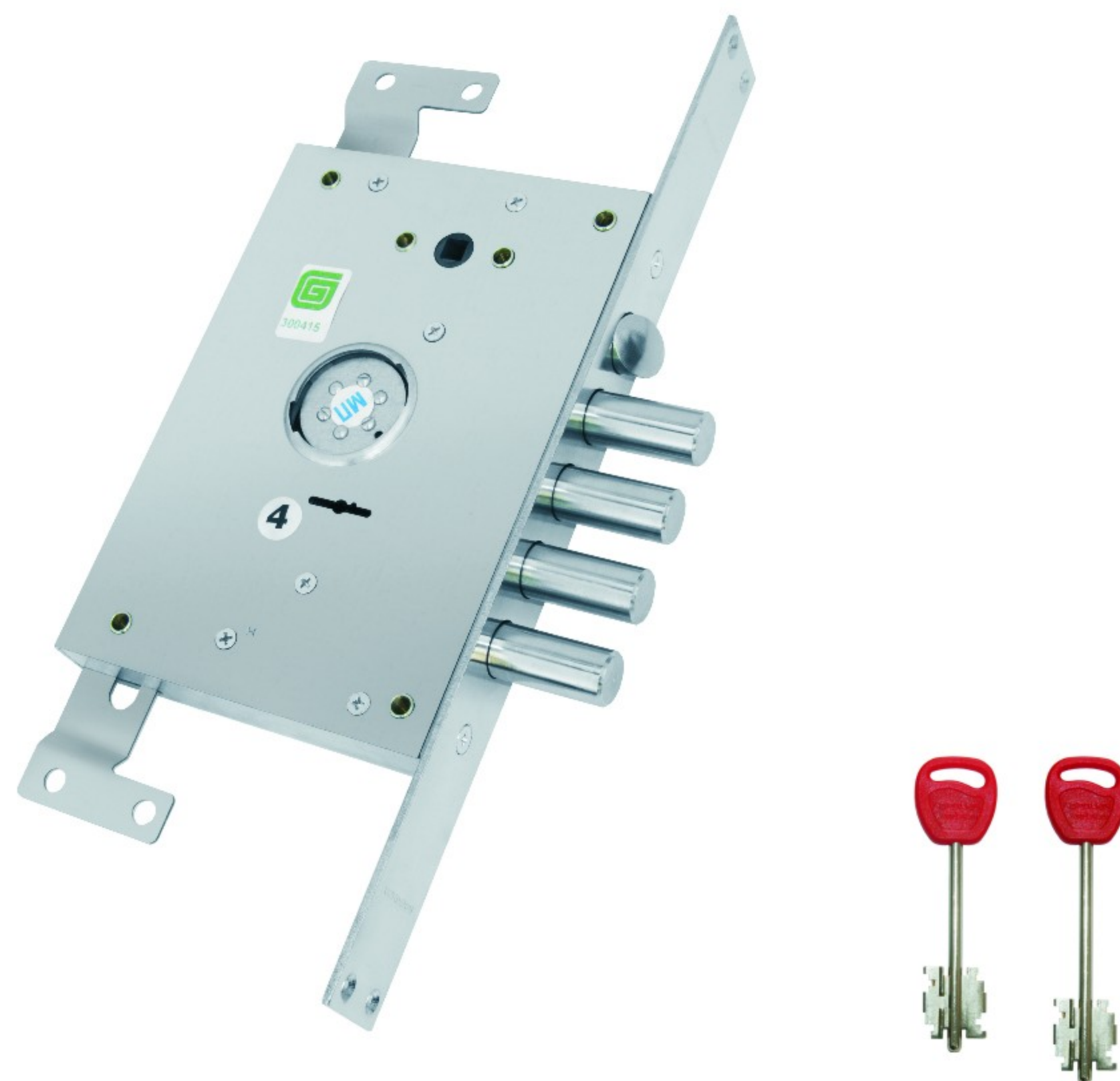


Гардиан 25.14 Т



ПРЕИМУЩЕСТВА

- 4 класс взломостойкости (ГОСТ 5089-2011).
- Секретность более 9,7 миллиона комбинаций.
- Диаметр ригелей 18 мм.
- Повышенная защита от наиболее распространенных методов вскрытия:
 - защита от отмычки – ложные пазы на дисках кодового ротора и сувальдах, увеличенная жесткость пружин сувальд;
 - защита от свертыша – ослабленный зуб рейки хвостовика;
 - защита от высверливания – внутренняя бронепластина;
 - защита от взлома – усиленная конструкция засовов.
- Возможность установки броненакладки на цилиндрический механизм.
- Вертикальный привод - возможность запираения двери на три стороны.
- Возможность быстрой смены секрета замка без демонтажа из двери.
- В комплекте 2 ротора: монтажный – для проверки работоспособности замка при установке в дверь и основной - в индивидуальной упаковке для защиты от копирования.
- Функция уборки защелки от ключа.
- Отверстия для крепления дверных ручек стяжными винтами.
- Возможность установки замка без торцевой планки (Буква «Т» означает комплектацию съемной торцевой/лицевой планкой).
- Сувальдные замки комплектуются 5-ью ключами.
- По желанию заказчика возможно:
 - различное количество ключей;
 - разная длина ключей.



Предназначен для установки в металлические двери, металлические шкафы и сейфы (выпускается в двух исполнениях - для дверей правого и левого открывания). Может устанавливаться с вертикальным приводом для запираения двери на три стороны. Возможна комплектация без торцевой планки. Встроенная бронепластина в корпусе замка надежно защищает от высверливания. В случае потери ключа, смена секрета осуществляется путем замены кодового ротора, без демонтажа замка из двери. Возможна самостоятельная замена, без вызова специалиста. Дополнительная опция - наружная бронепластина.

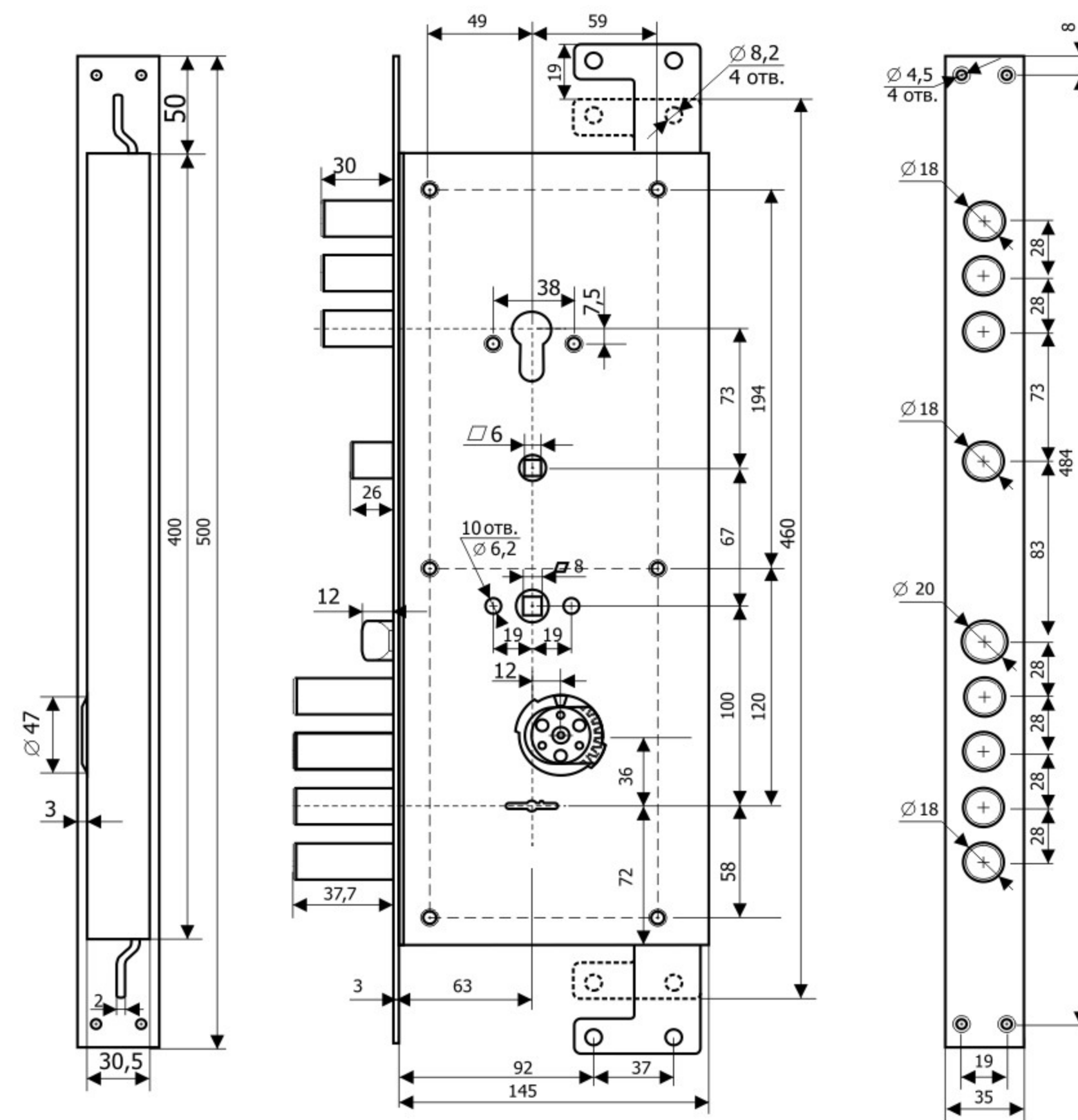
Информация о ключах к данной модели на стр. 81.

Технические характеристики:

Тип механизма	сувальдный, 5 сувальд
Класс (ГОСТ 5089-2011)	4
Количество комбинаций	более 9,7 млн
Толщина полотна двери/мм	40-75
Количество полуоборотов	4
Масса замка/кг	3,19
Количество в упаковке/шт	5

Комплект поставки:

- монтажный кодовый ротор с монтажным ключом;
- основной кодовый ротор с 5 ключами.



Предназначен для установки в металлические двери (выпускается в двух исполнениях - для дверей правого и левого открывания). Может устанавливаться с вертикальным приводом для запираения двери на три стороны. Возможна комплектация без торцевой планки. Встроенная бронепластина в корпусе замка надежно защищает от высверливания. В случае потери ключа, смена секрета осуществляется путем замены кодового ротора, без демонтажа замка из двери. Возможна самостоятельная замена, без вызова специалиста. Дополнительная опция - наружная бронепластина.
Информация о ключах к данной модели на стр. 81.

Технические характеристики:

Тип механизма	комбинированный, 5 сувальд
Класс (ГОСТ 5089-2011)	4
Количество комбинаций	более 9,7 млн
Толщина полотна двери/мм	40-75
Количество полуоборотов	4 (сув.)
Количество оборотов	2 (цил.)
Масса замка/кг	4,84
Количество в упаковке/шт	4

Комплект поставки:

- монтажный кодовый ротор с монтажным ключом;
- основной кодовый ротор с 5 ключами.

ЗАМКИ СЕРИИ «МАКСИМУМ»

Серия замков с максимальным набором защитных свойств от самых распространенных методов вскрытия и взлома

**Гардиан 21.12 ДТ
Максимум**



**Гардиан 25.14 ДТ
Максимум**

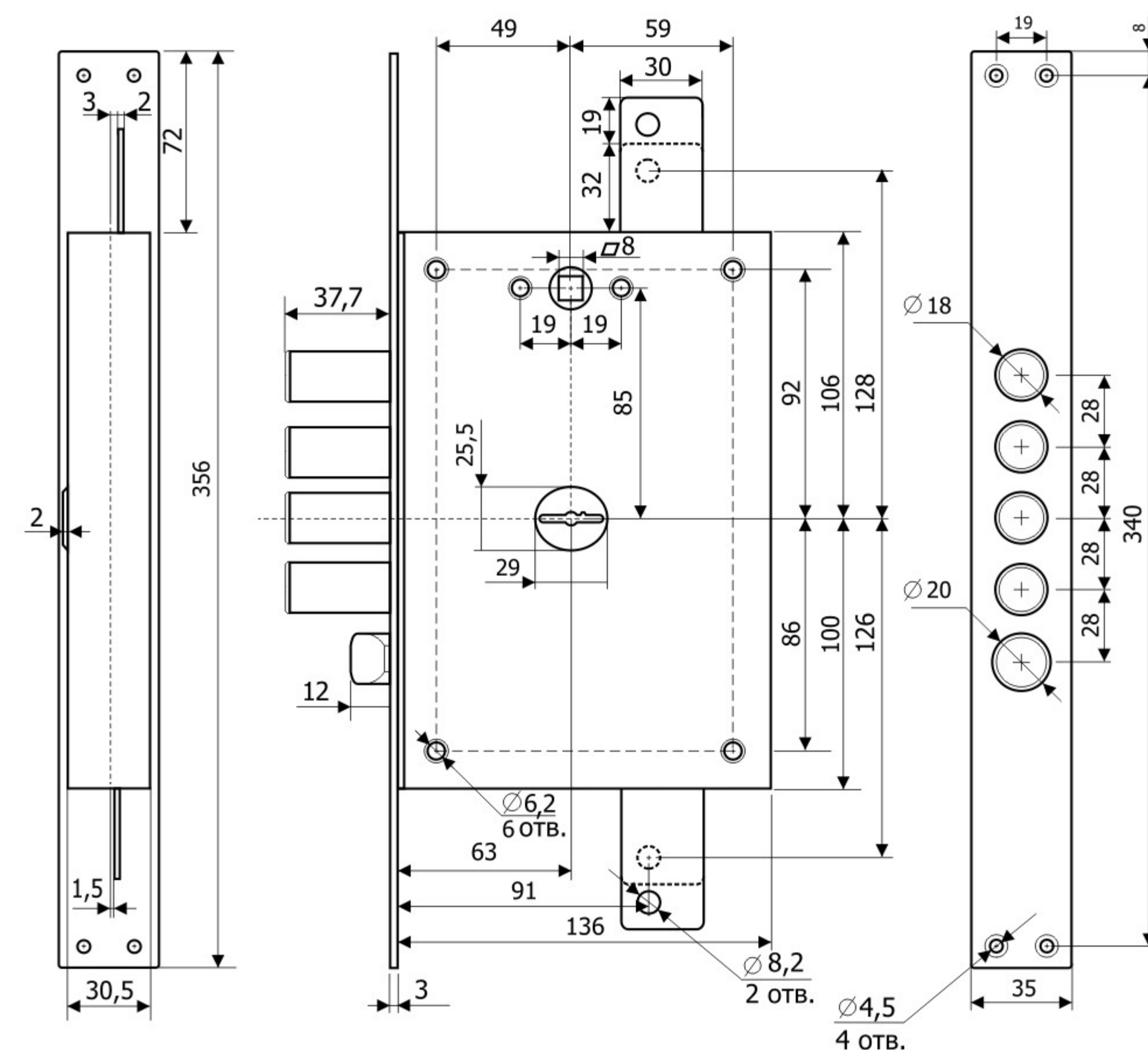
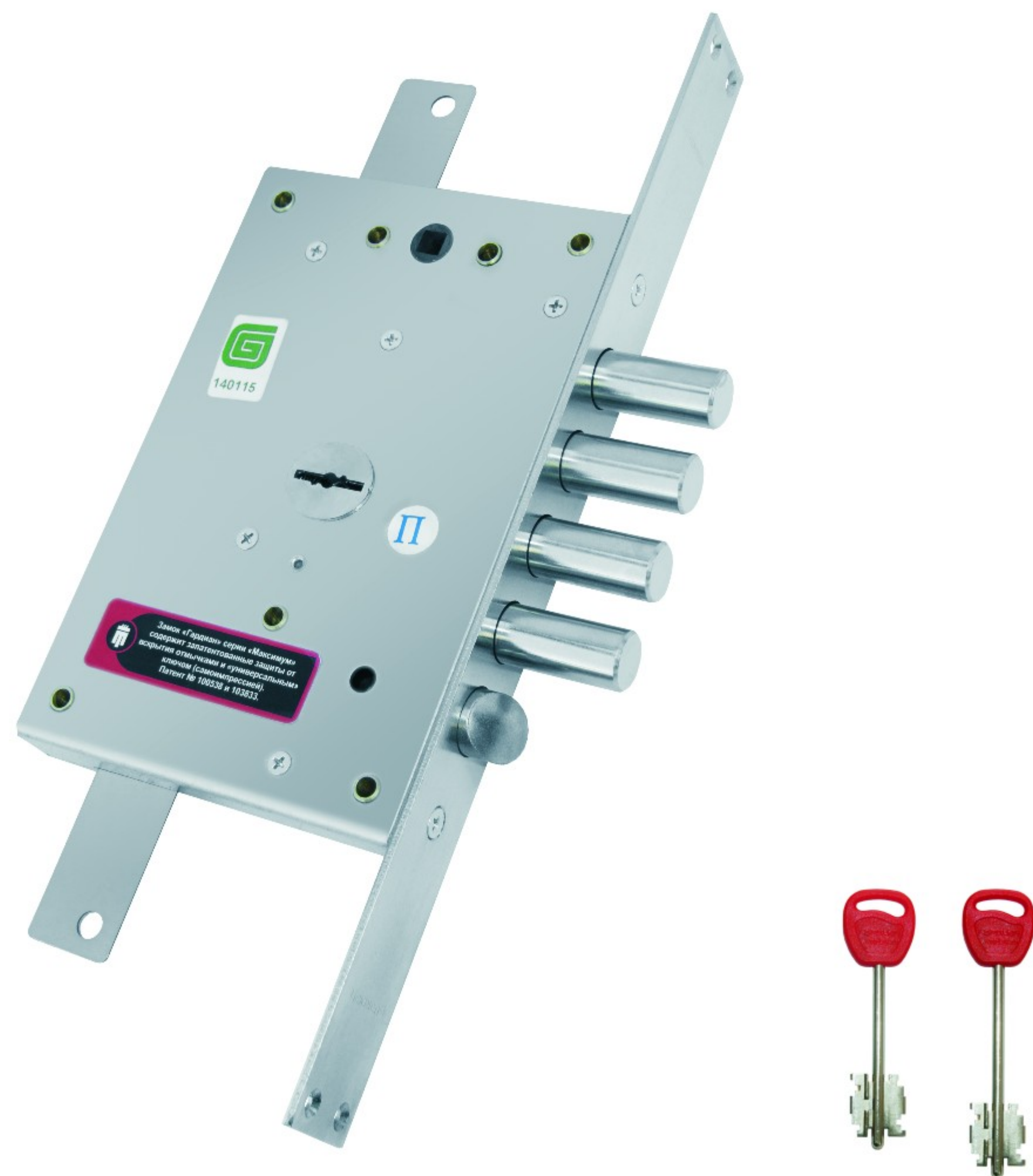


**Гардиан 21.14 ДТ
Максимум**



ПРЕИМУЩЕСТВА

- 4 класс взломостойкости (ГОСТ 5089-2011).
- Секретность более 9,7 миллиона комбинаций.
- Диаметр ригелей 18 мм.
- Максимальная защита от наиболее распространенных методов вскрытия:
 - защита от вскрытия отмычкой - ложные пазы на дисках кодового ротора, стойке и сувальдах, увеличенная жесткость пружин сувальд;
 - дополнительная защита от вскрытия отмычкой - поворотная втулка в корпусе замка, перекрывающая доступ отмычек к сувальдам;
 - защита от самоимпрессии - запатентованная втулка на крышке замка;
 - защита от «свертыша» - ослабленный зуб рейки хвостовика;
 - защита от взлома – усиленная конструкция засова;
 - защита от высверливания - внутренняя бронепластина.
- Возможность установки броненакладки на цилиндрический механизм.
- Вертикальный привод - возможность запираения двери на три стороны.
- Возможность быстрой смены секрета замка без демонтажа из двери (кроме 21.12 ДТ).
- В комплекте 2 ротора: монтажный - для проверки работоспособности замка при установке в дверь и основной - в индивидуальной упаковке для защиты от копирования.
- Функция уборки защелки от ключа.
- Отверстия для крепления дверных ручек стяжными винтами
- Возможность установки замка без торцевой планки (Буква «Т» означает комплектацию съемной торцевой/лицевой планкой).
- Замки комплектуются 5-ью ключами.
- По желанию заказчика возможно:
 - различное количество ключей
 - разная длина ключей.

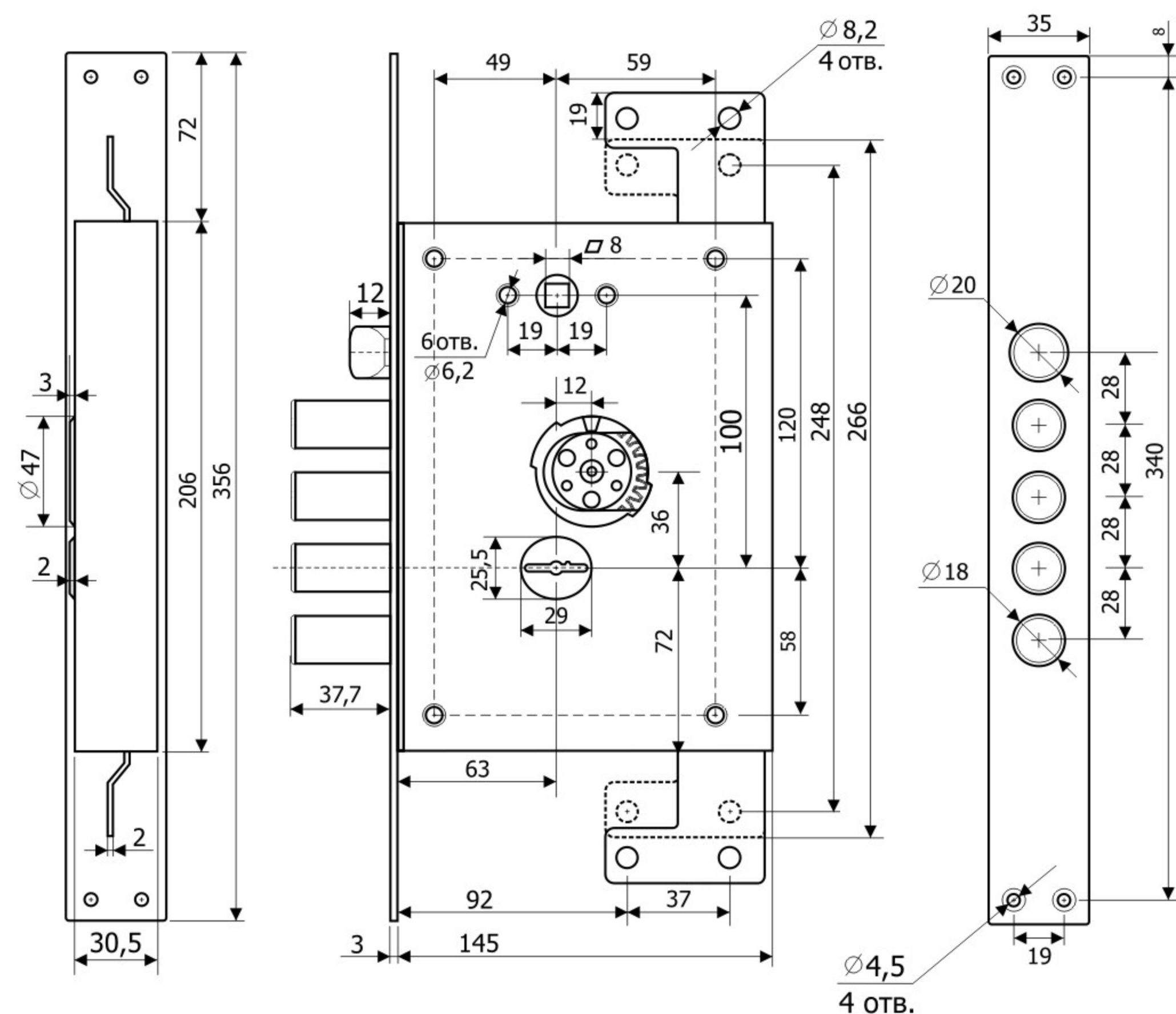
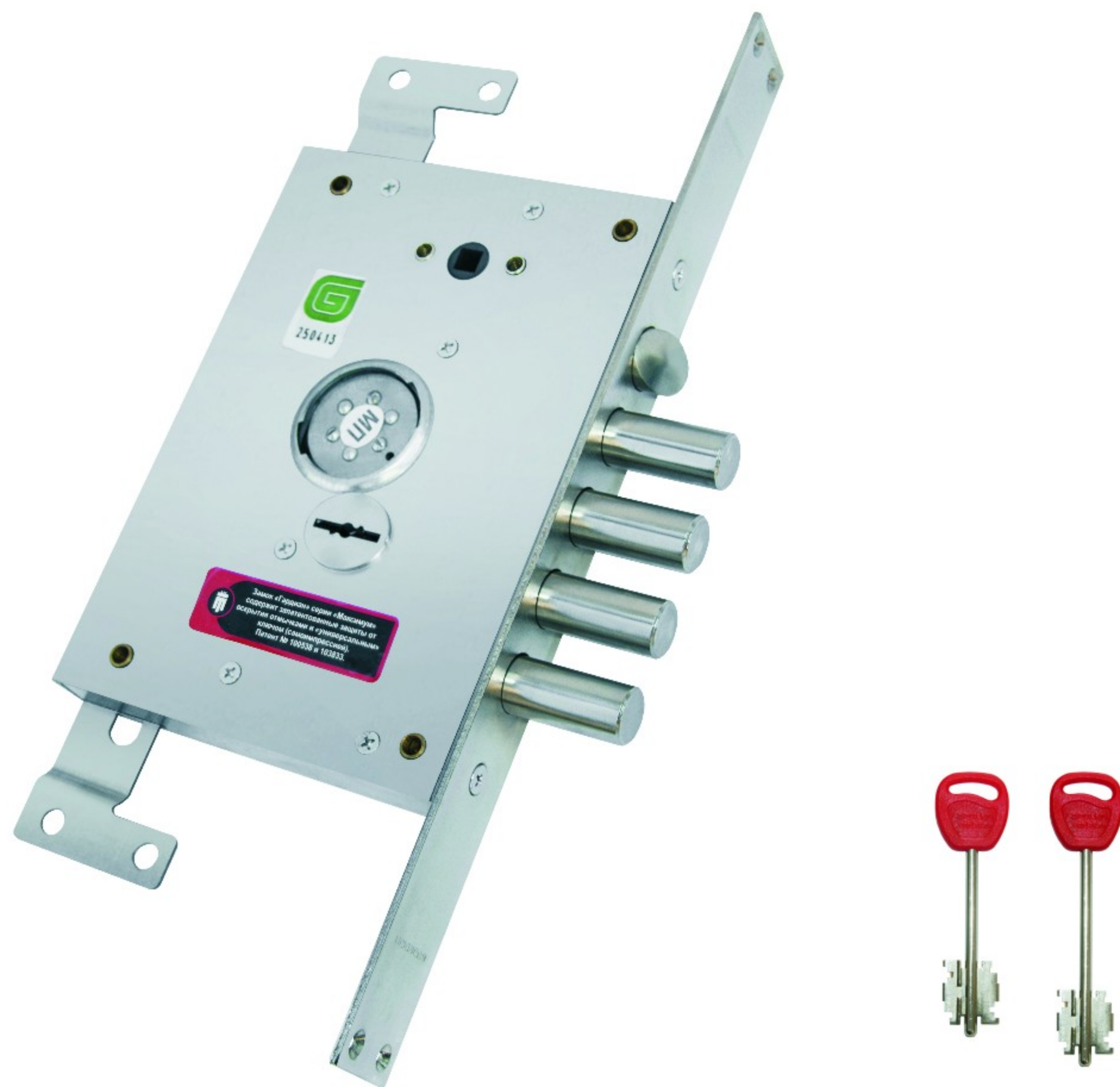


Технические характеристики:

Тип механизма	сувальдный, 6 сувальд
Класс (ГОСТ 5089-2011)	4
Количество комбинаций	более 2 млрд
Толщина полотна двери/мм	40-75
Количество полуоборотов	4
Масса замка/кг	2,92
Количество ключей	5
Количество в упаковке/шт	5

Предназначен для установки в металлические двери, шкафы и сейфы (выпускается в двух исполнениях - для дверей правого и левого открывания). Может устанавливаться с вертикальным приводом для запираения двери на три стороны. Дополнительно защищен от высверливания, самоимпресии (патент на ПМ № 100538), манипуляции (патент на ПМ № 1038833).

Информация о ключах к данной модели на стр. 81.



Предназначен для установки в металлические двери, шкафы и сейфы (выпускается в двух исполнениях - для дверей правого и левого открывания). Может устанавливаться с вертикальным приводом для запираения двери на три стороны. Встроенная бронепластина в корпусе замка надежно защищает от высверливания. В случае потери ключа, смена секрета осуществляется путем замены кодового ротора, без демонтажа замка из двери. Возможна самостоятельная замена, без вызова специалиста. Дополнительная опция - наружная бронепластина. Дополнительно защищен от самоимпрессии (патент на ПМ № 100538), манипуляции (патент на ПМ № 103833).

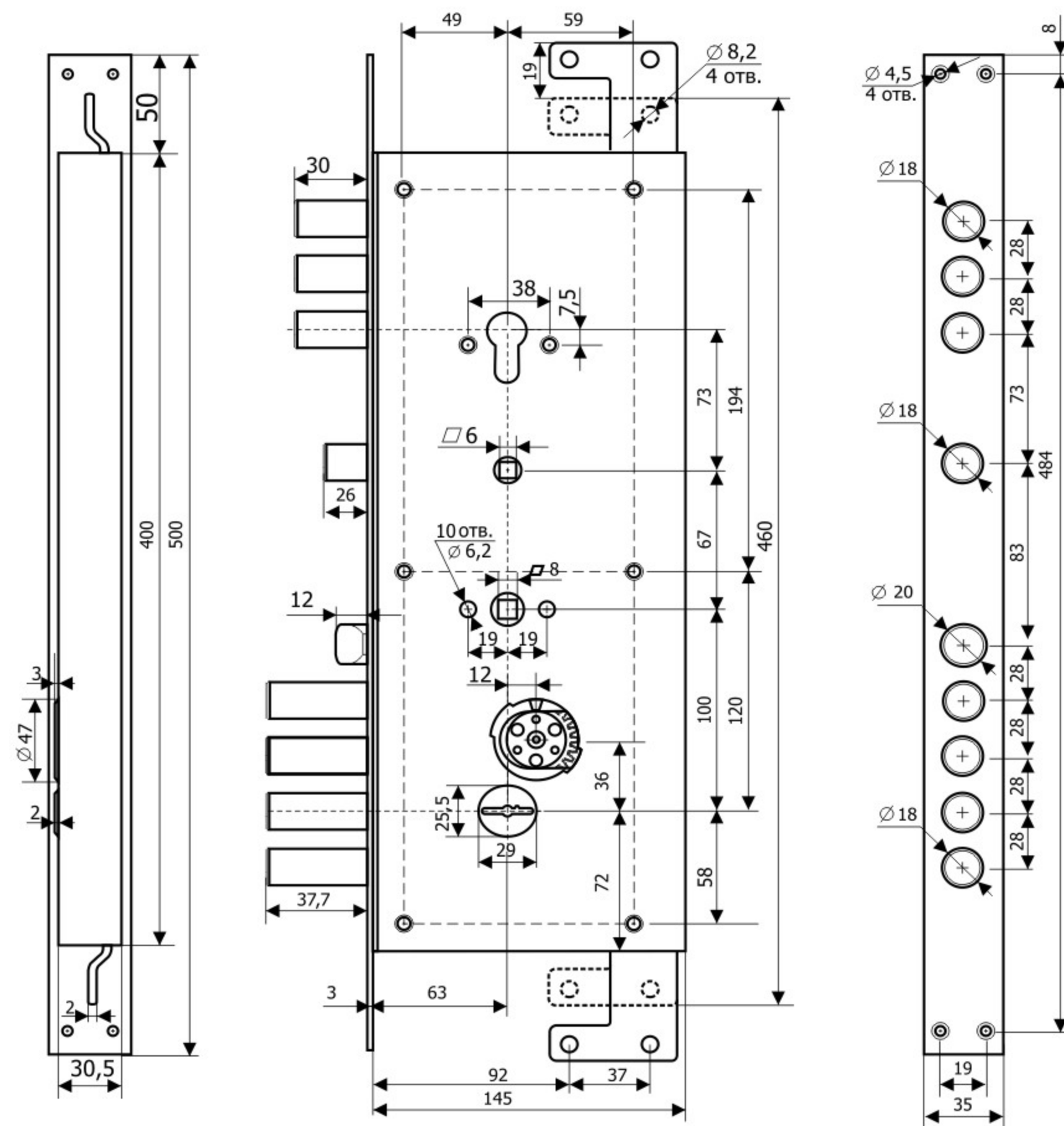
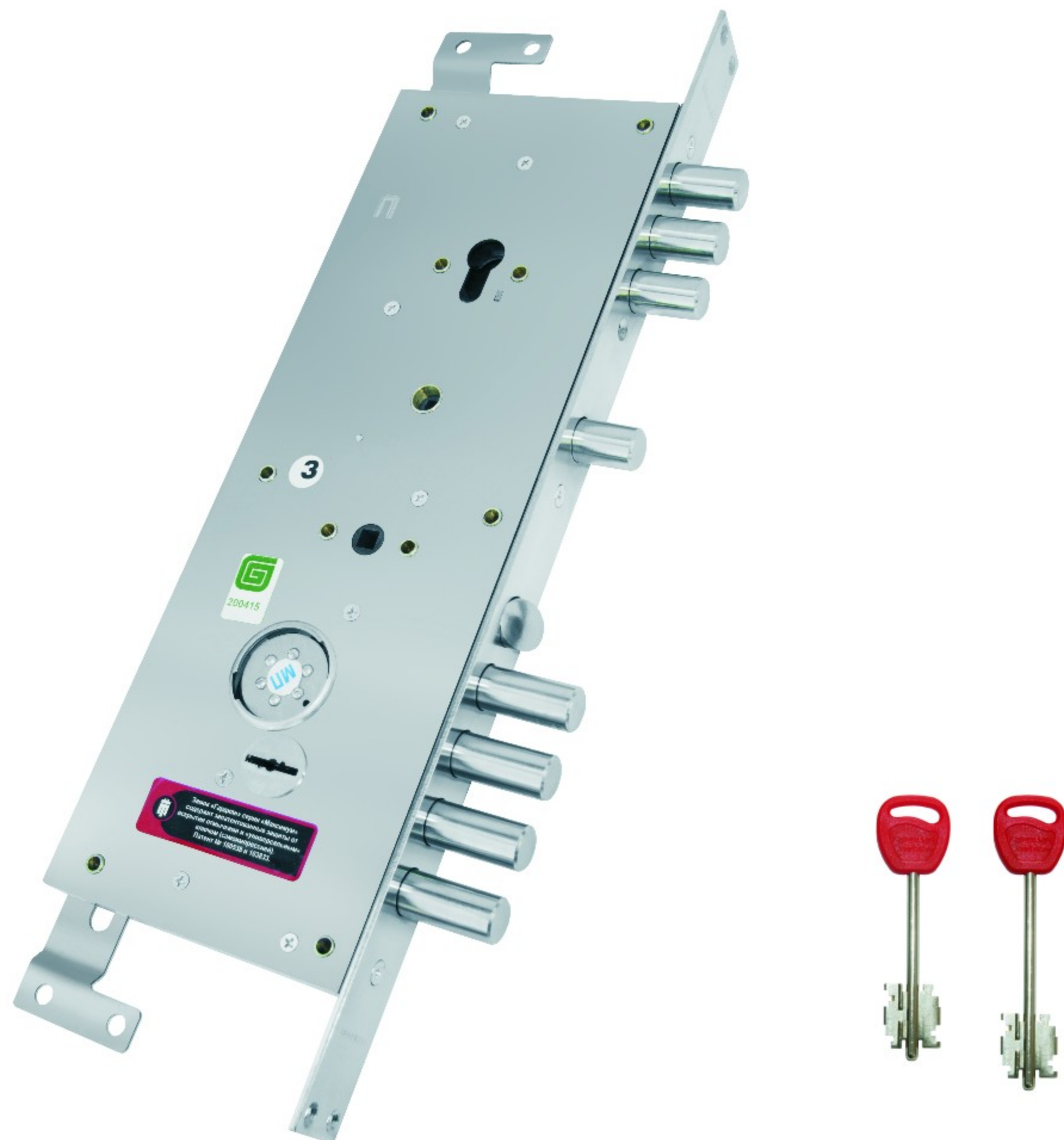
Информация о ключах к данной модели на стр. 81.

Технические характеристики:

Тип механизма	сувальдный, 5 сувальд
Класс (ГОСТ 5089-2011)	4
Количество комбинаций	более 9,7 млн
Толщина полотна двери/мм	40-75
Количество полуоборотов	4
Масса замка/кг	3,19
Количество в упаковке/шт	5

Комплект поставки:

- монтажный кодовый ротор с монтажным ключом;
- основной кодовый ротор с 5 ключами.



Предназначен для установки в металлические двери (выпускается в двух исполнениях - для дверей правого и левого открывания). Может устанавливаться с вертикальным приводом для запираения двери на три стороны. Встроенная бронепластина в корпусе замка надежно защищает от высверливания. В случае потери ключа, смена секрета осуществляется путем замены кодового ротора, без демонтажа замка из двери. Возможна самостоятельная замена, без вызова специалиста. Дополнительная опция - наружная бронепластина. Дополнительно защищен от самоимпрессии (патент на ПМ № 100538), манипуляции (патент на ПМ № 103833).

Информация о ключах к данной модели на стр. 81.

Технические характеристики:

Тип механизма	комбинированный, 5 сувальд
Класс (ГОСТ 5089-2011)	4
Количество комбинаций	более 9,7 млн
Толщина полотна двери/мм	40-75
Количество полуоборотов	4 (сув.)
Количество оборотов	2 (цил.)
Масса замка/кг	4,84
Количество в упаковке/шт	4

Комплект поставки:

- монтажный кодовый ротор с монтажным ключом;
- основной кодовый ротор с 5 ключами.

ЗАМКИ 30 СЕРИИ

Замки для входных металлических дверей всех типов с оптимальным соотношением потребительских характеристик и стоимости

Гардиан 30.01



Гардиан 30.04



Гардиан 30.11



Гардиан 30.12



Гардиан 30.15



Гардиан 32.01



Гардиан 32.11



Гардиан 32.15

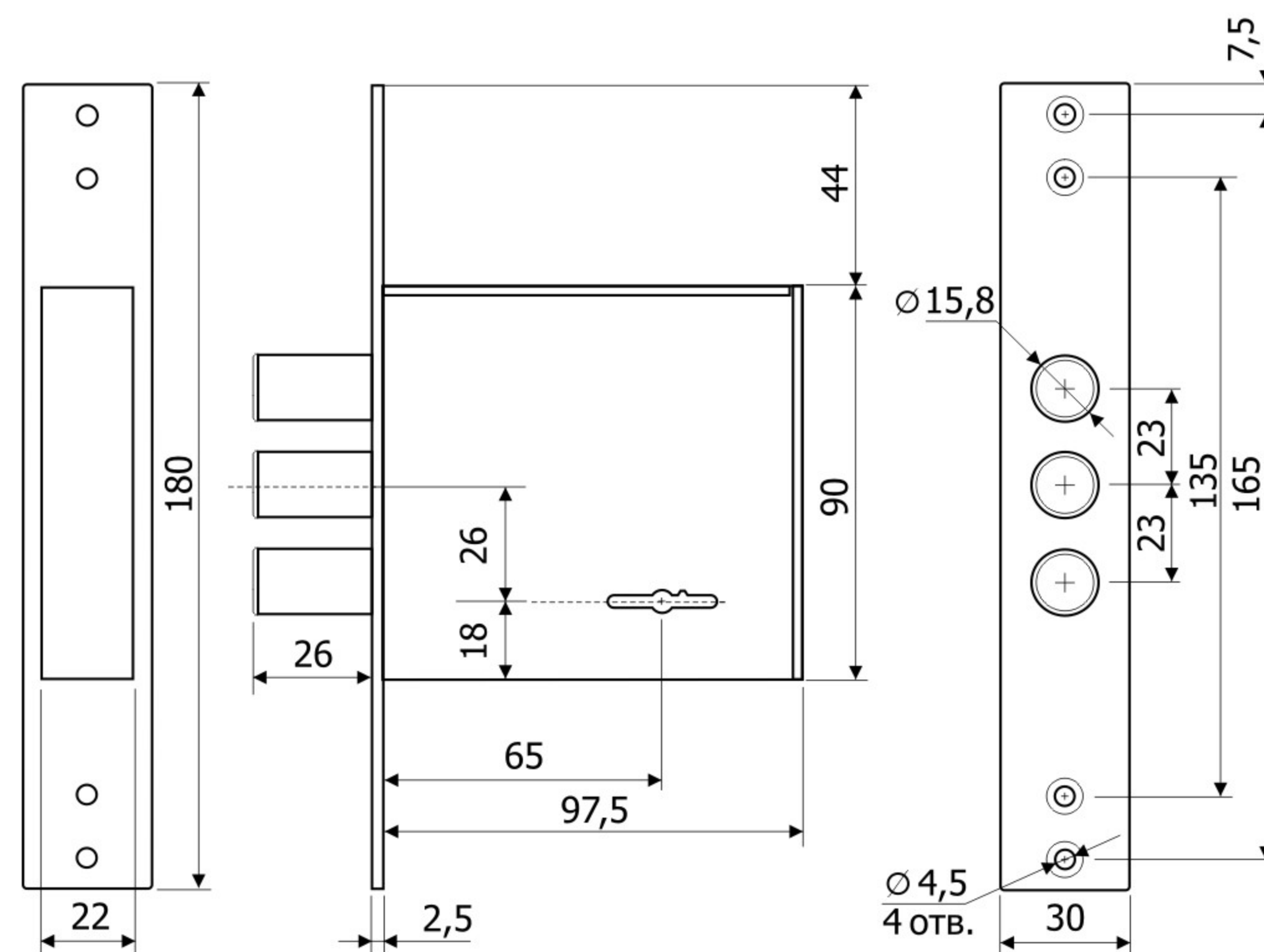


Гардиан 32.21



ПРЕИМУЩЕСТВА

- 2 класс взломостойкости сувальдных замков (ГОСТ 5089-2011).
- 4 класс взломостойкости цилиндровых замков (ГОСТ 5089-2011).
- Секретность сувальдных замков более 1,6 миллиона комбинаций.
- Диаметр ригелей 15,8 мм.
- Оптимальная защита от наиболее распространенных методов вскрытия:
 - защита от отмычки - ложные пазы на стойке и сувальдах, увеличенная жесткость пружин сувальд.
 - защита от свертыша - ослабленный зуб рейки хвостовика.
 - защита от высверливания - закаленная стойка рейки хвостовика.
 - защита от взлома - усиленная конструкция асовов.
 - защита от вандалов – отсутствие нижней стенки корпуса замка.
- Возможность установки броненакладки на цилиндровый механизм.
- Универсальность, возможность переворота защелки без разборки замка.
- Функция уборки защелки от ключа (только для 32.21 и 32.15).
- Отверстия для крепления дверных ручек стяжными винтами.
- Сувальдные замки комплектуются 4-мя ключами.
- По желанию заказчика возможно:
 - различное количество ключей;
 - разная длина ключей.

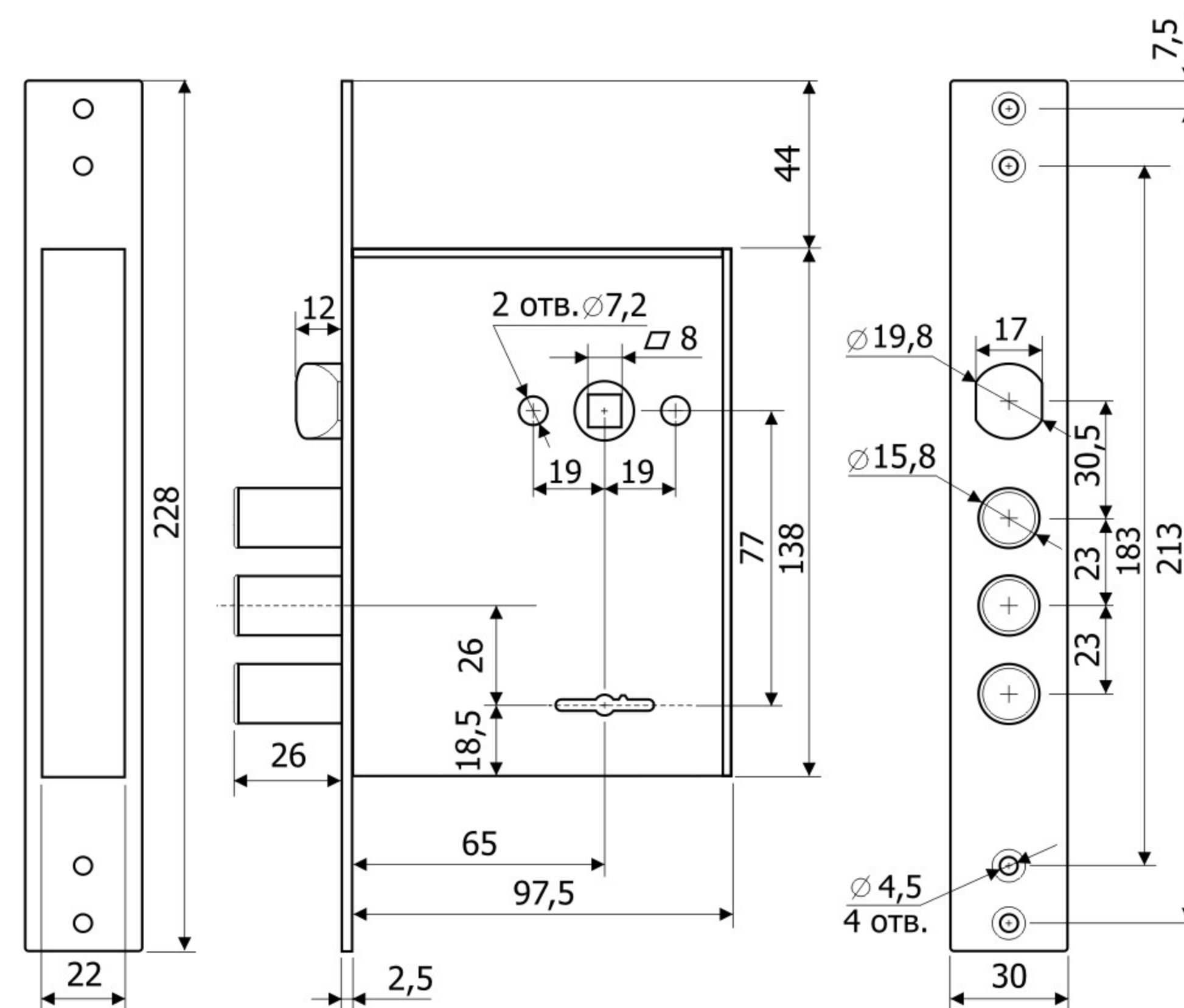


Предназначен для установки в металлические двери, шкафы и сейфы.

Информация о ключах к данной модели на стр. 81.

Технические характеристики:

Тип механизма	сувальдный, 8 сувальд
Класс (ГОСТ 5089-2011)	2
Количество комбинаций	более 1,6 млн
Толщина полотна двери/мм	40-75
Количество полуоборотов	2
Масса замка/кг	0,95
Количество ключей	4
Количество в упаковке/шт	20

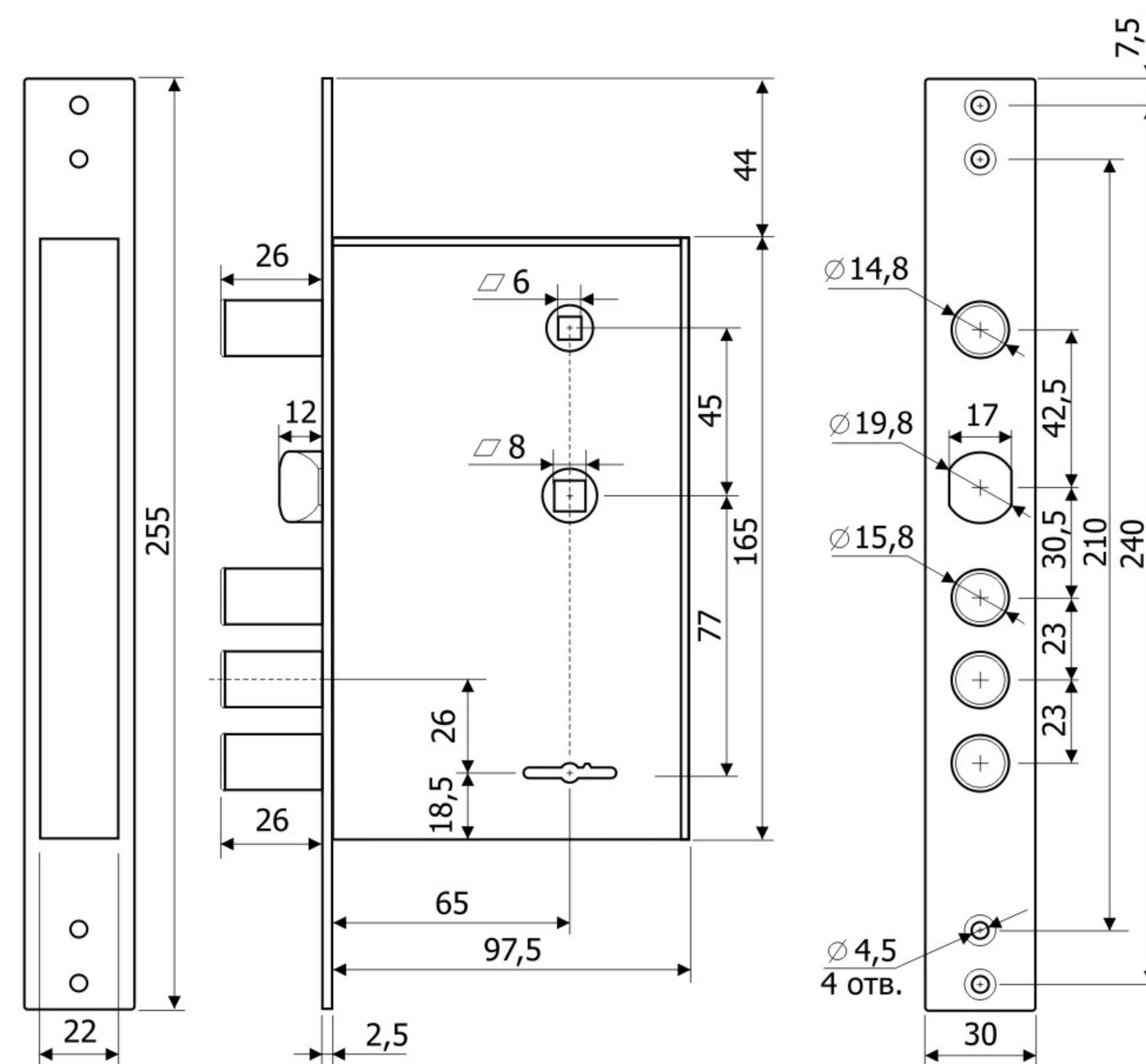


Предназначен для установки в металлические двери, шкафы и сейфы (подходит как для дверей правого, так и левого открывания). Переворот защелки выполняется без разборки замка. Устанавливается с ручками «Гардиан 41.31», «Белла». Возможна установка отдельной фурнитуры.

Информация о ключах к данной модели на стр. 81.

Технические характеристики:

Тип механизма	сувальдный, 8 сувальд
Класс (ГОСТ 5089-2011)	2
Количество комбинаций	более 1,6 млн
Толщина полотна двери/мм	40-75
Количество полуоборотов	2
Масса замка/кг	1,29
Количество ключей	4
Количество в упаковке/шт	15

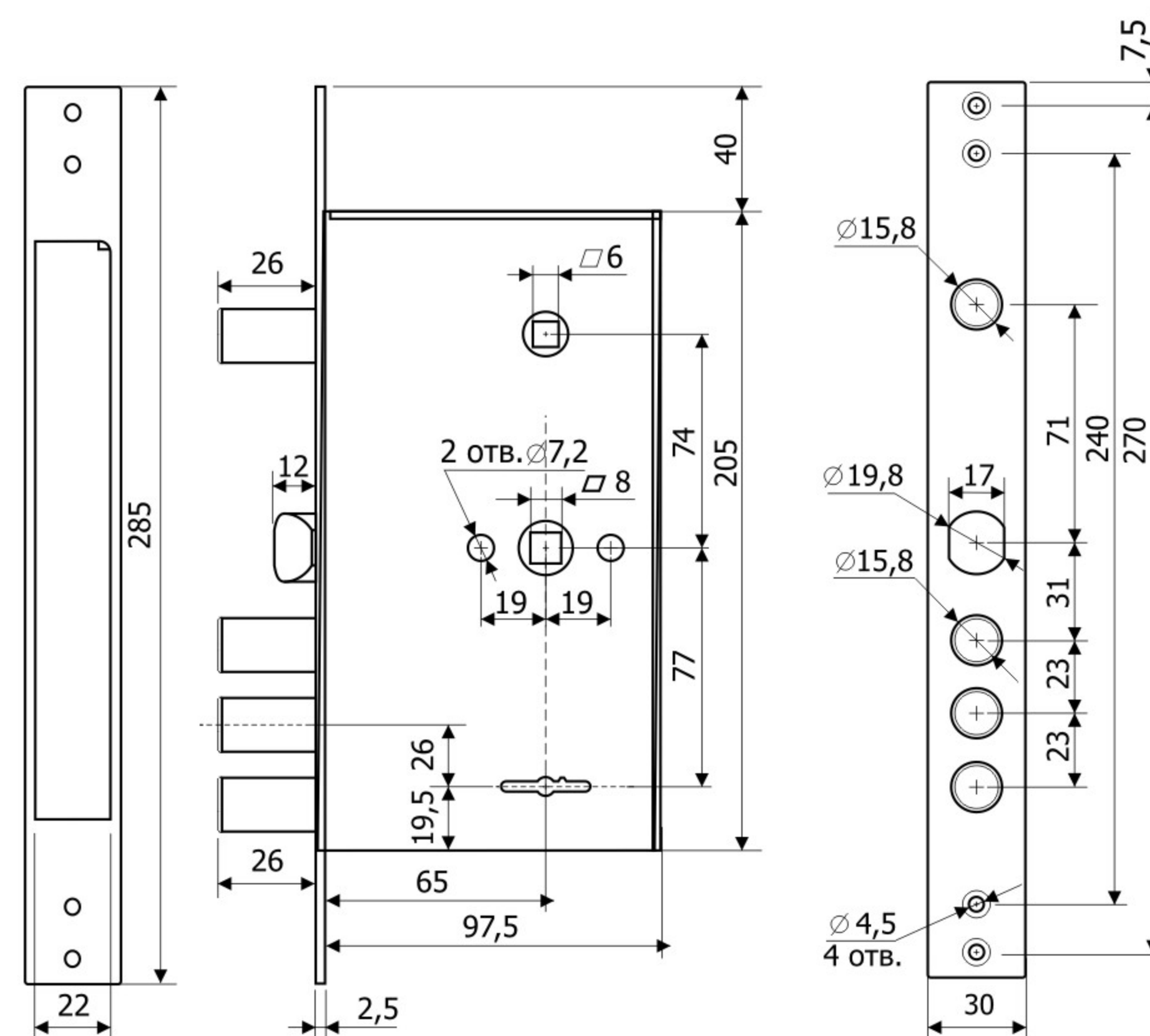


Предназначен для установки в металлические двери (подходит как для дверей правого, так и левого открывания). Переворот защелки выполняется без разборки замка. Устанавливается с ручками на планке «Гардиан 41.12», «Амелия».

Информация о ключах к данной модели на стр. 81.

Технические характеристики:

Тип механизма	сувальдный, 8 сувальд
Класс (ГОСТ 5089-2011)	2
Количество комбинаций	более 1,6 млн
Толщина полотна двери/мм	40-75
Количество полуоборотов	2
Масса замка/кг	1,5
Количество ключей	4
Количество в упаковке/шт	12

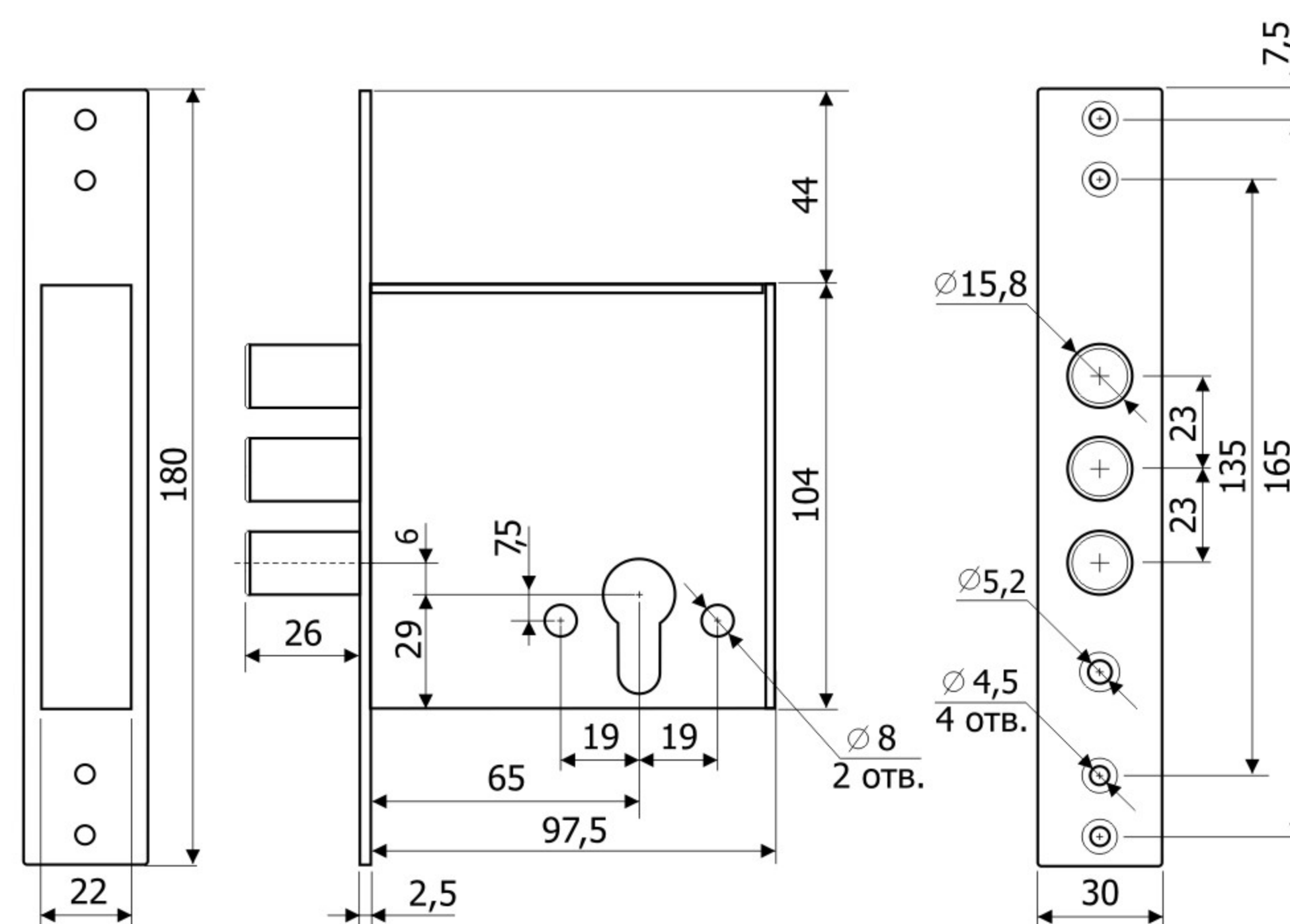


Предназначен для установки в металлические двери (подходит как для дверей правого, так и левого открывания). Переворот защелки выполняется без разборки замка. Устанавливается с отдельной фурнитурой.

Информация о ключах к данной модели на стр. 81.

Технические характеристики:

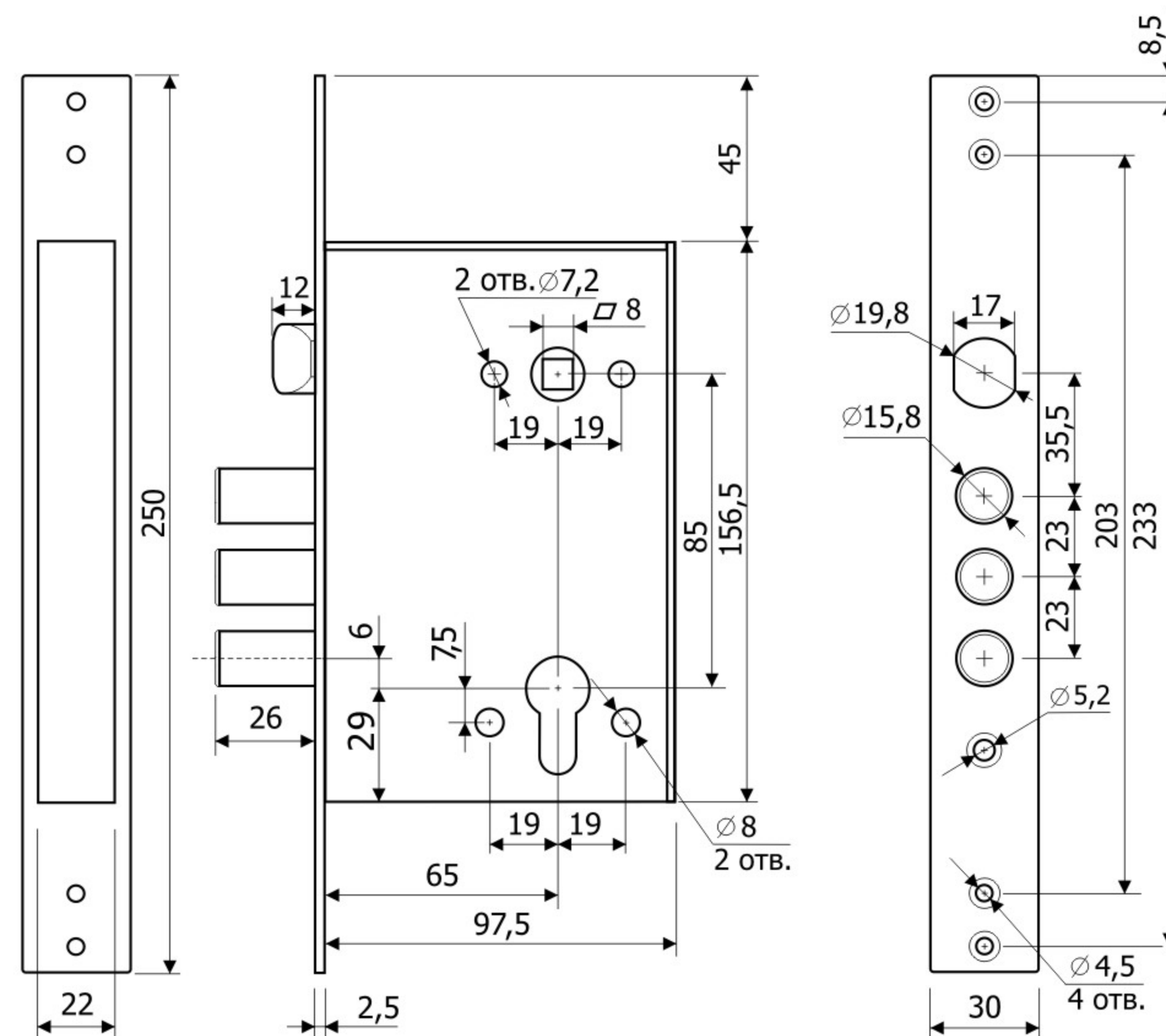
Тип механизма	сувальдный, 8 сувальд
Класс (ГОСТ 5089-2011)	2
Количество комбинаций	более 1,6 млн
Толщина полотна двери/мм	40-75
Количество полуоборотов	2
Масса замка/кг	1,6
Количество ключей	4
Количество в упаковке/шт	10



Предназначен для установки в металлические двери, шкафы и сейфы.
Возможна установка броненакладки.

Технические характеристики:

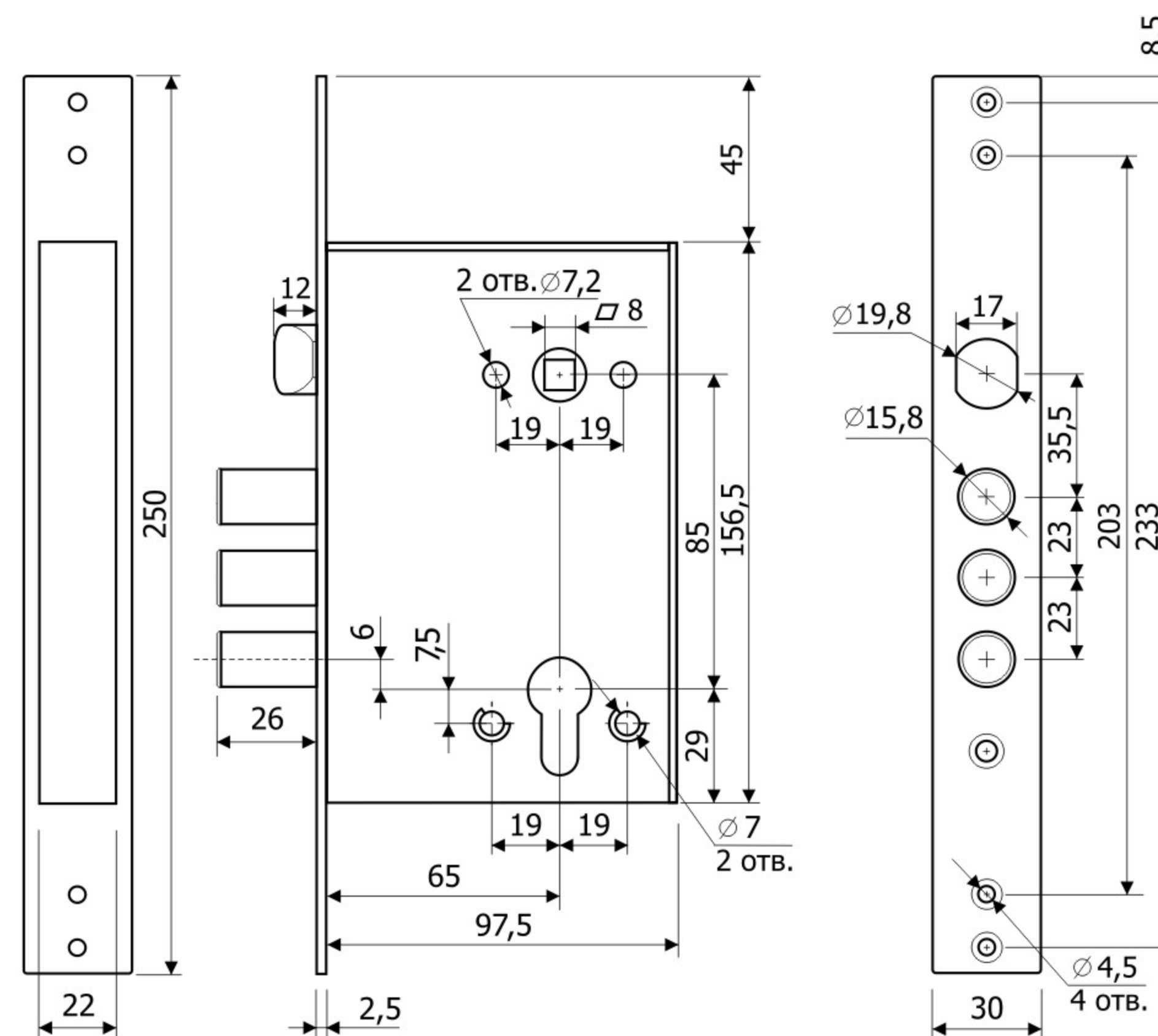
Тип механизма	цилиндрический
Класс (ГОСТ 5089-2011)	4
Толщина полотна двери/мм	40-75
Количество оборотов	2
Масса замка/кг	0,87
Количество в упаковке/шт	20



Предназначен для установки в металлические двери, шкафы и сейфы (подходит как для дверей правого, так и левого открывания). Переворот защелки выполняется без разборки замка. Устанавливается с ручками «Гардиан 41.32», «Гретта», «Диана», с отдельной фурнитурой, с ручками на планке (межосевое расстояние 85 мм).

Технические характеристики:

Тип механизма	цилиндрический
Класс (ГОСТ 5089-2011)	4
Толщина полотна двери/мм	40-75
Количество оборотов	2
Масса замка/кг	1,25
Количество в упаковке/шт	15



Предназначен для установки в металлические двери, шкафы, сейфы (подходит как для дверей правого, так и левого открывания). Переворот защелки выполняется без разборки замка. Возможность уборки защелки от ключа цилиндрического механизма. Возможна установка врезной броненакладки. Устанавливается с ручками «Гардиан 41.32», «Гретта», «Диана», с отдельной фурнитурой и с ручками на планке (межосевое расстояние 85 мм).

Технические характеристики:

Тип механизма	цилиндрический
Класс (ГОСТ 5089-2011)	4
Толщина полотна двери/мм	40-75
Количество оборотов	2
Масса замка/кг	1,3
Количество в упаковке/шт	15

ЗАМКИ ДЛЯ ПРОТИВОПОЖАРНЫХ ДВЕРЕЙ

Замки не содержат деталей из легкоплавных материалов и обеспечивает надежную фиксацию двери при высоких температурах по пределу огнестойкости EI 60



Гардиан 33.11

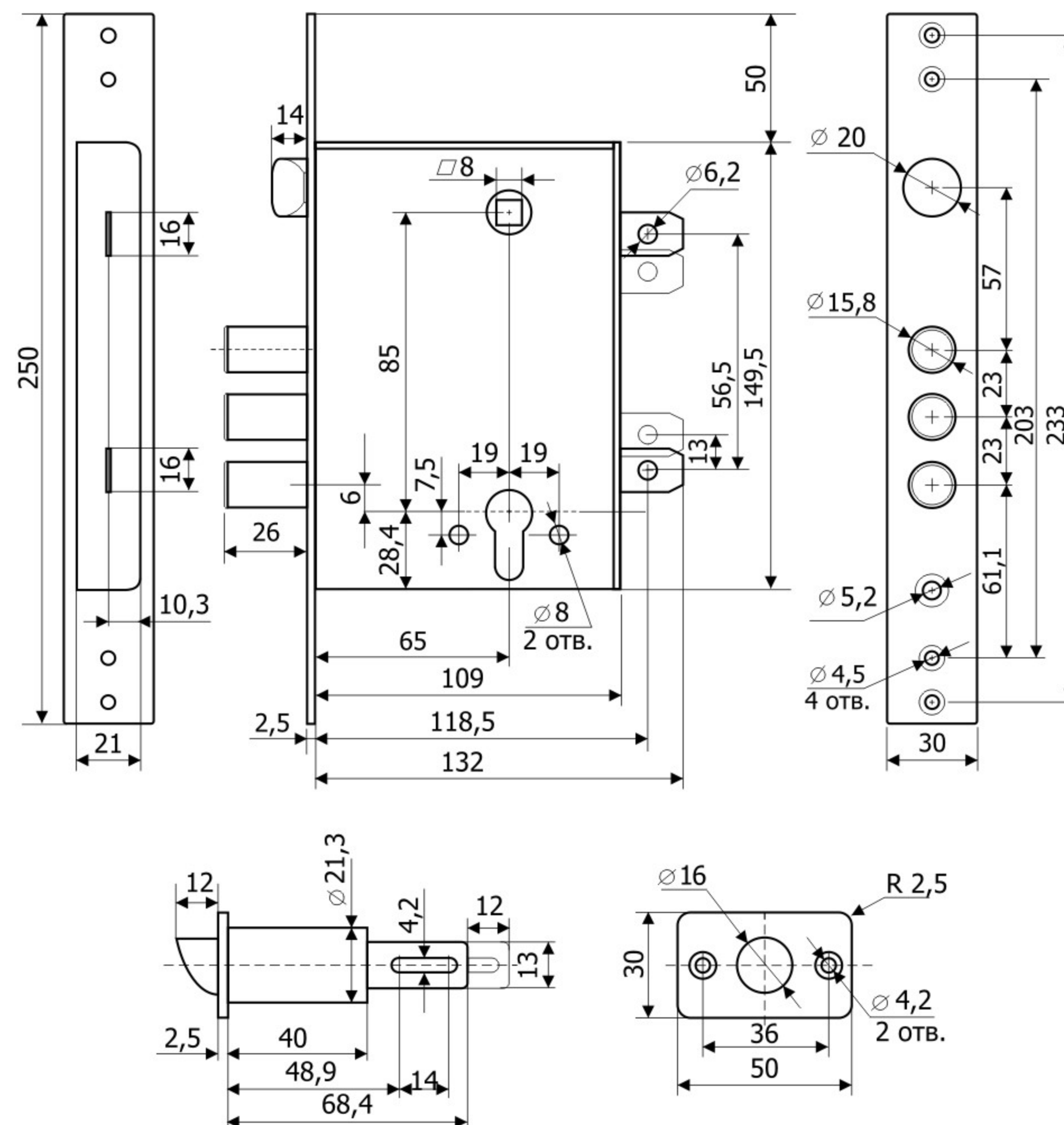


ПРЕИМУЩЕСТВА

- 4 класс взломостойкости (ГОСТ 5089-2011).
- Диаметр ригелей 15,8 мм.
- Возможность установки броненакладки на цилиндрический механизм.
- Не содержит деталей из легкоплавных материалов.
- Обеспечивает надежную фиксацию дверей при высоких температурах.
- В комплекте - 2 вертикальные защелки.
- Успешные испытания в дверях по пределу огнестойкости EI 60.



ДЛЯ ПРОТИВОПОЖАРНЫХ ДВЕРЕЙ



Предназначен для установки в металлические противопожарные двери (выпускается в двух исполнениях - для дверей правого и левого открывания). Устанавливается с ручками «Гардиан 41.32», «Гретта», «Диана», с отдельной фурнитурой, с ручками на планке (межосевое расстояние 85 мм). Комплектуется двумя вертикальными защелками для более плотной фиксации входной металлической двери.

Технические характеристики:

Тип механизма	цилиндрический
Класс (ГОСТ 5089-2011)	4
Толщина полотна двери/мм	40-75
Количество оборотов	2
Масса замка/кг	1,12
Количество в упаковке	12

ЗАМКИ СЕРИИ «QUATTRO»

Серия замков премиум-класса с редукторным приводом (шестеренчатым механизмом)

Гардиан 40.01 Т

НОВИНКА

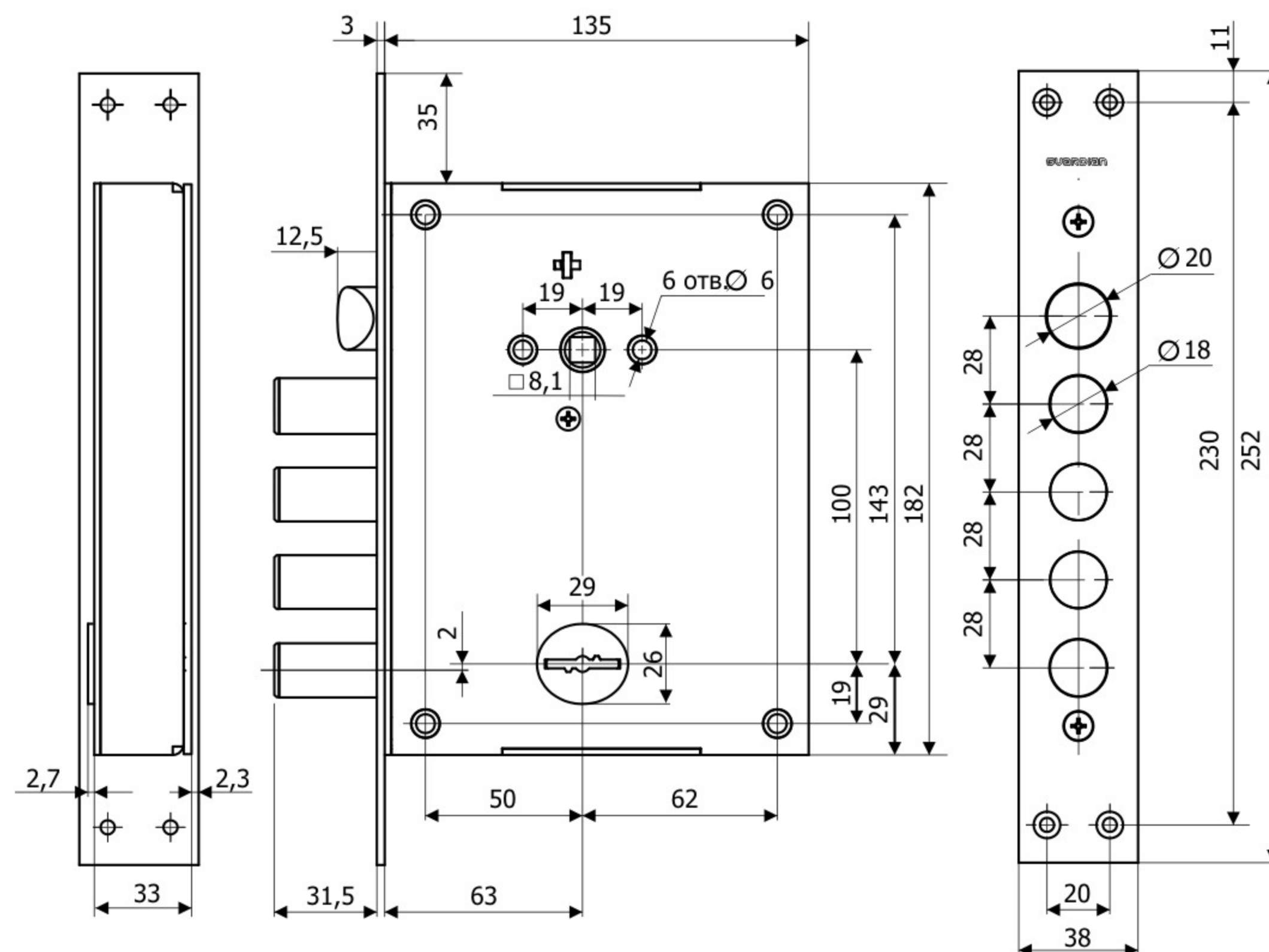
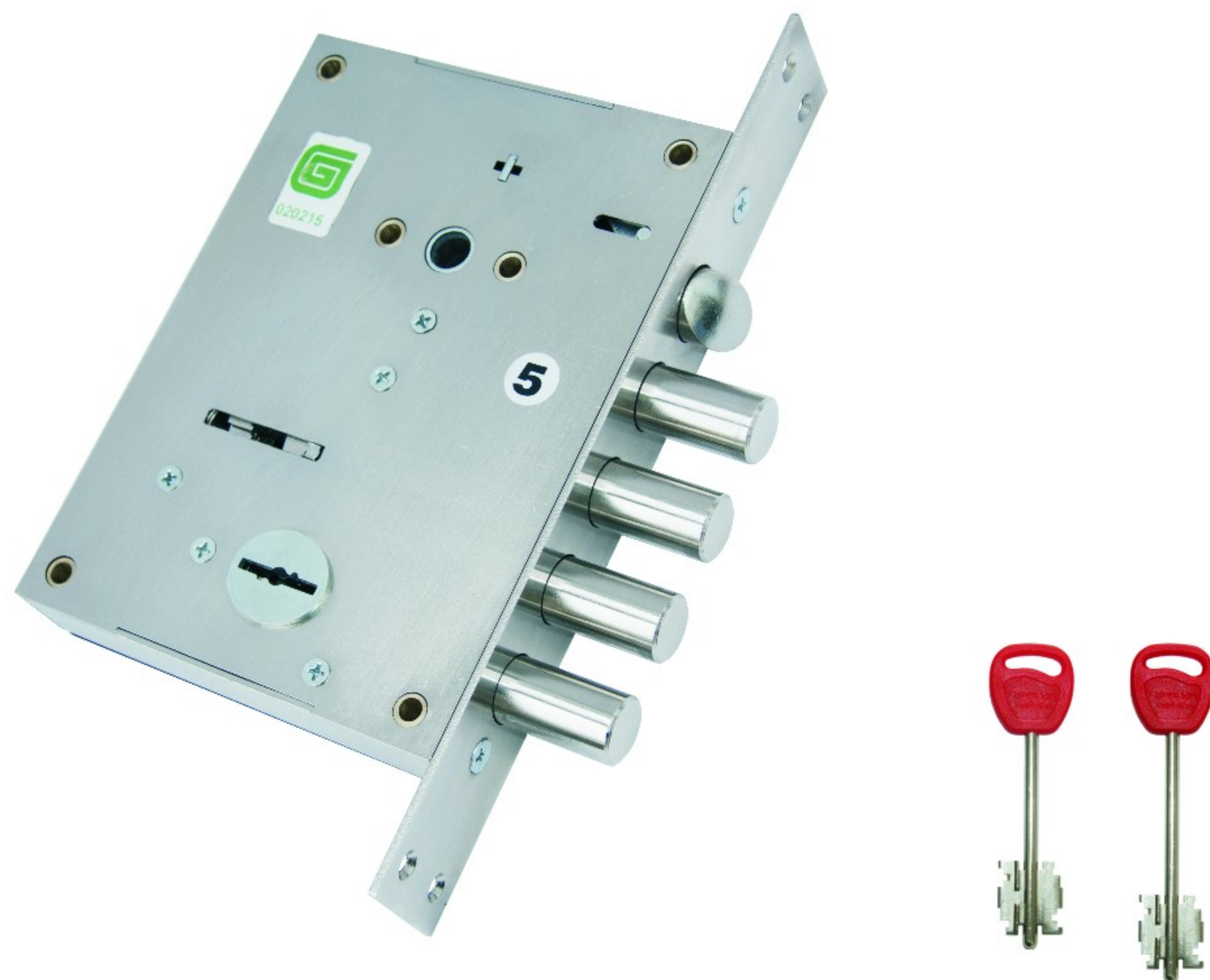


Гардиан 40.11 Т



ПРЕИМУЩЕСТВА

- 4 класс взломостойкости (ГОСТ 5089-2011).
- Секретность более 100 миллионов комбинаций.
- Диаметр ригелей 18 мм.
- Инновационный принцип работы и конструкции замка.
- Плавная и бесшумная работа замка, легкость поворота ключа.
- Уникальная защита от наиболее распространенных методов вскрытия:
 - защита от вскрытия отмычкой – наличие ложных пазов и отсеченная зубчатая втулка, которая при повороте ключа перекрывает боковое отверстие замочной скважины и ограничивает доступ отмычек к сувальдам через замочную скважину;
 - защита от самоимпрессии - запатентованная втулка на крышке замка;
 - защита от высверливания - закаленная стойка рейки хвостовика;
 - защита от высверливания - наличие внутренней бронепластины, установленной на хвостовик засова и наличие наружной бронепластины - суммарная толщина не менее 4 мм;
- Функция отключения защелки от ручки в закрытом положении замка.
- Отверстия для крепления дверных ручек стяжными винтами.
- Возможность установки замка без торцевой планки (буква «Т» означает комплектацию съемной торцевой/лицевой планкой).
- Сувальдные замки комплектуются 5-ью ключами.
- По желанию заказчика возможно:
 - различное количество ключей;
 - разная длина ключей.



Предназначен для установки в металлические двери (выпускается в двух исполнениях - для дверей правого и левого открывания). Возможна комплектация без торцевой планки, что позволяет устанавливать замок вкладным способом. Высокая защита от основных методов вскрытия: самоимпрессии (патент ПМ №100538), манипуляций, отмычек (патент ПМ №142635) и высверливания (патент ПМ №137899). Устанавливается с отдельной фурнитурой. Комплектуется 5-ю ключами.

Информация о ключах к данной модели на стр. 81.

Технические характеристики:

Тип механизма	сувальдный, 7 сувальд
Класс (ГОСТ 5089-2011)	4
Количество комбинаций	более 100 млн
Толщина полотна двери/мм	50-85
Количество полуоборотов	2
Масса замка/кг	3
Количество ключей	5
Количество в упаковке	5

ЗАМКИ СЕРИИ «STRONG SECURITY»

Замки на основе 30 серии с усиленными защитными свойствами

Гардиан 50.01



Гардиан 50.11

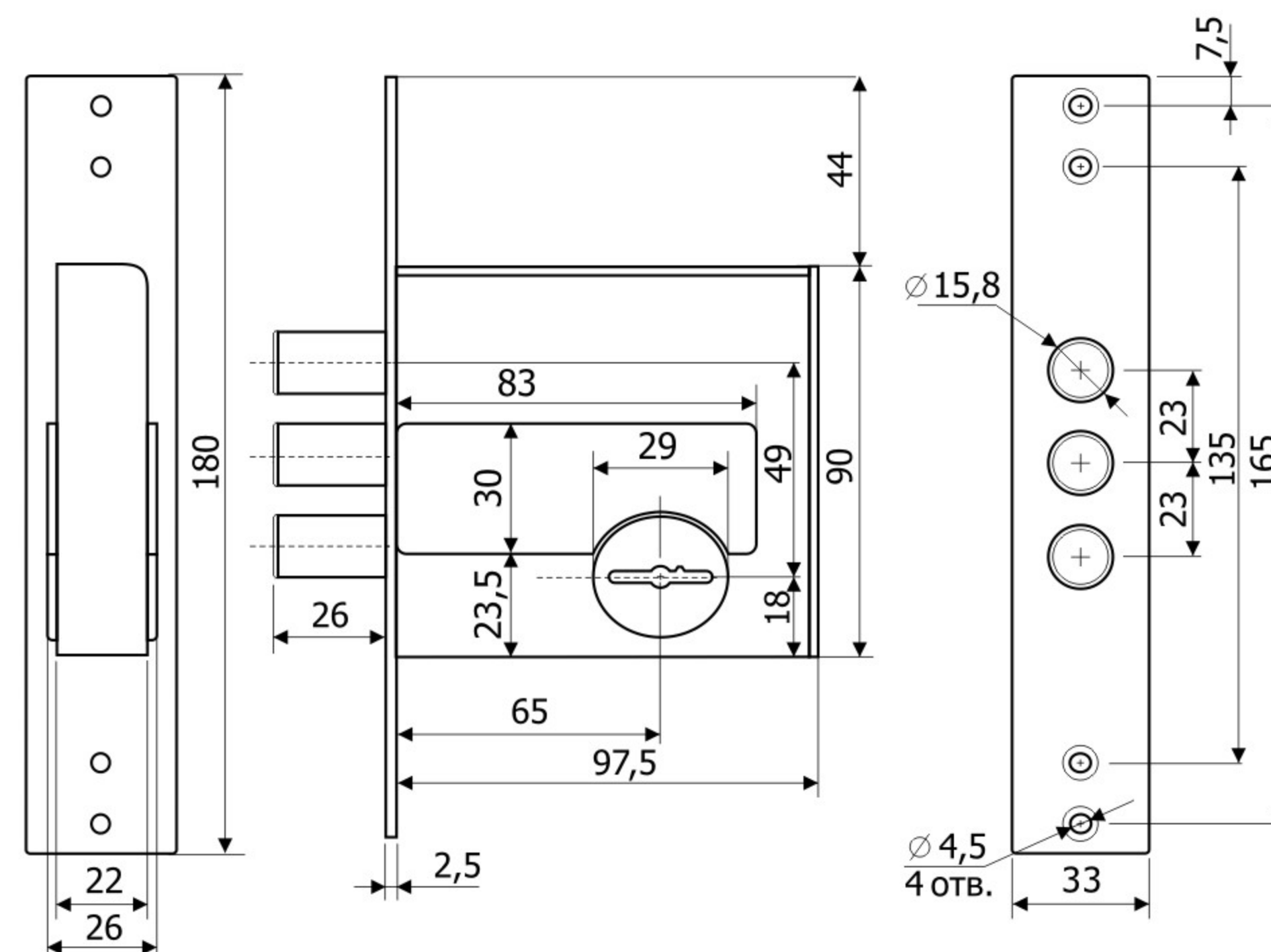


Гардиан 50.15



ПРЕИМУЩЕСТВА

- 3 класс взломостойкости (ГОСТ 5089-2011)
- Секретность более 1,6 миллиона комбинаций.
- Диаметр ригелей 15,8 мм.
- Усиленная защита от наиболее распространенных методов вскрытия:
 - защита от самоимпрессии - запатентованная втулка на крышке и корпусе замка;
 - защита от отмычки - ложные пазы на стойке и сувальдах, увеличенная жесткость пружин сувальд;
 - защита от декодирования - межсувальдные пластины;
 - защита от свертыша - ослабленный зуб рейки хвостовика;
 - защита от взлома - усиленная конструкция засовов;
 - защита от высверливания: закаленная стойка рейки хвостовика, внешняя бронепластина.
- защита от вандалов – отсутствие нижней стенки корпуса замка.
- Универсальность, возможность переворота защелки без разборки замка.
- Отверстия для крепления дверных ручек стяжными винтами.
- Сувальдные замки комплектуются 4-мя ключами.
- По желанию заказчика возможно:
 - различное количество ключей;
 - разная длина ключей.

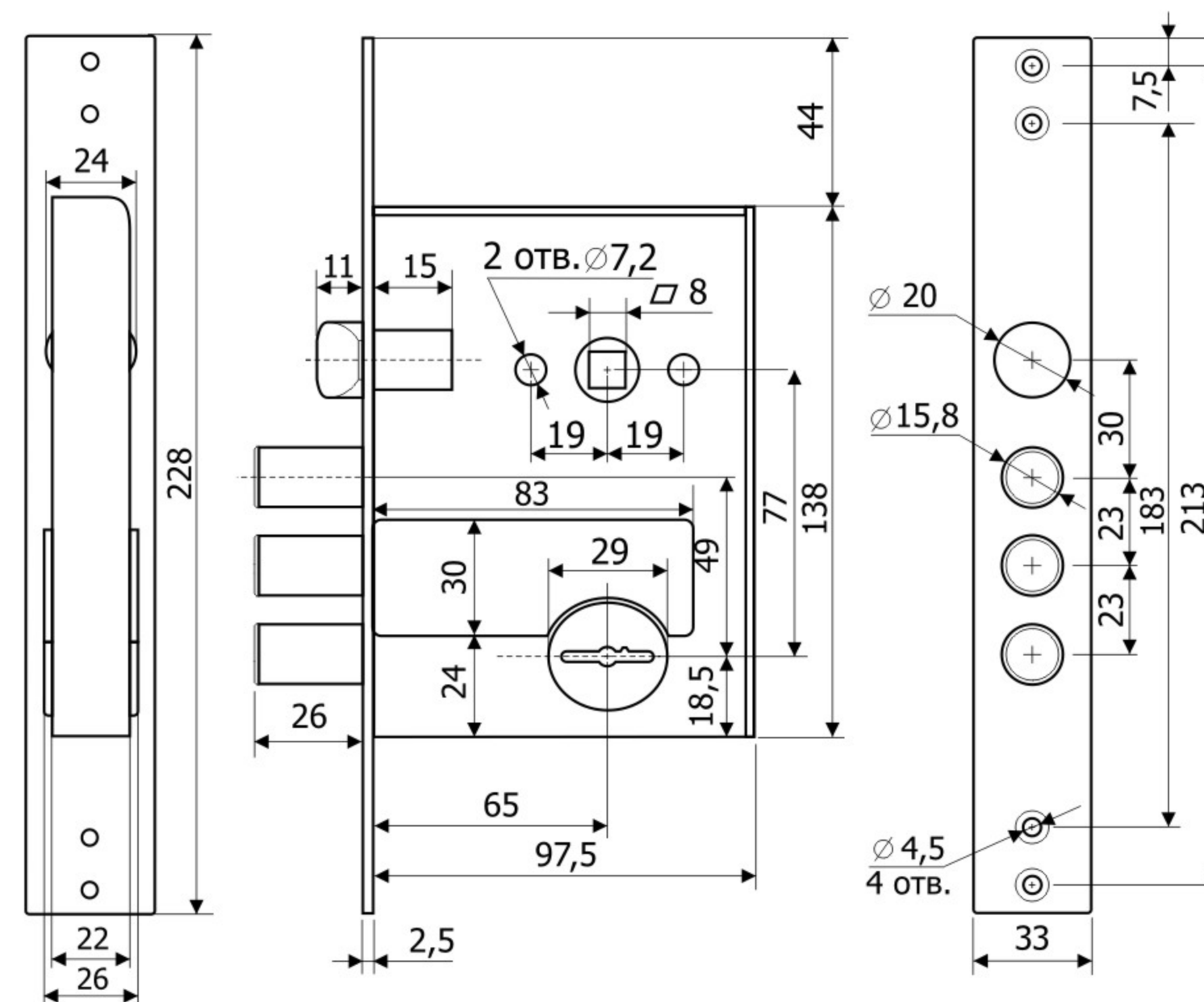


Предназначен для установки в металлические двери, шкафы и сейфы. Бронепластина надежно защищает от высверливания. Дополнительно защищен от самоимпрессии (патент на ПМ № 100538), декодирования (патент на ПМ № 102224).

Информация о ключах к данной модели на стр. 81.

Технические характеристики:

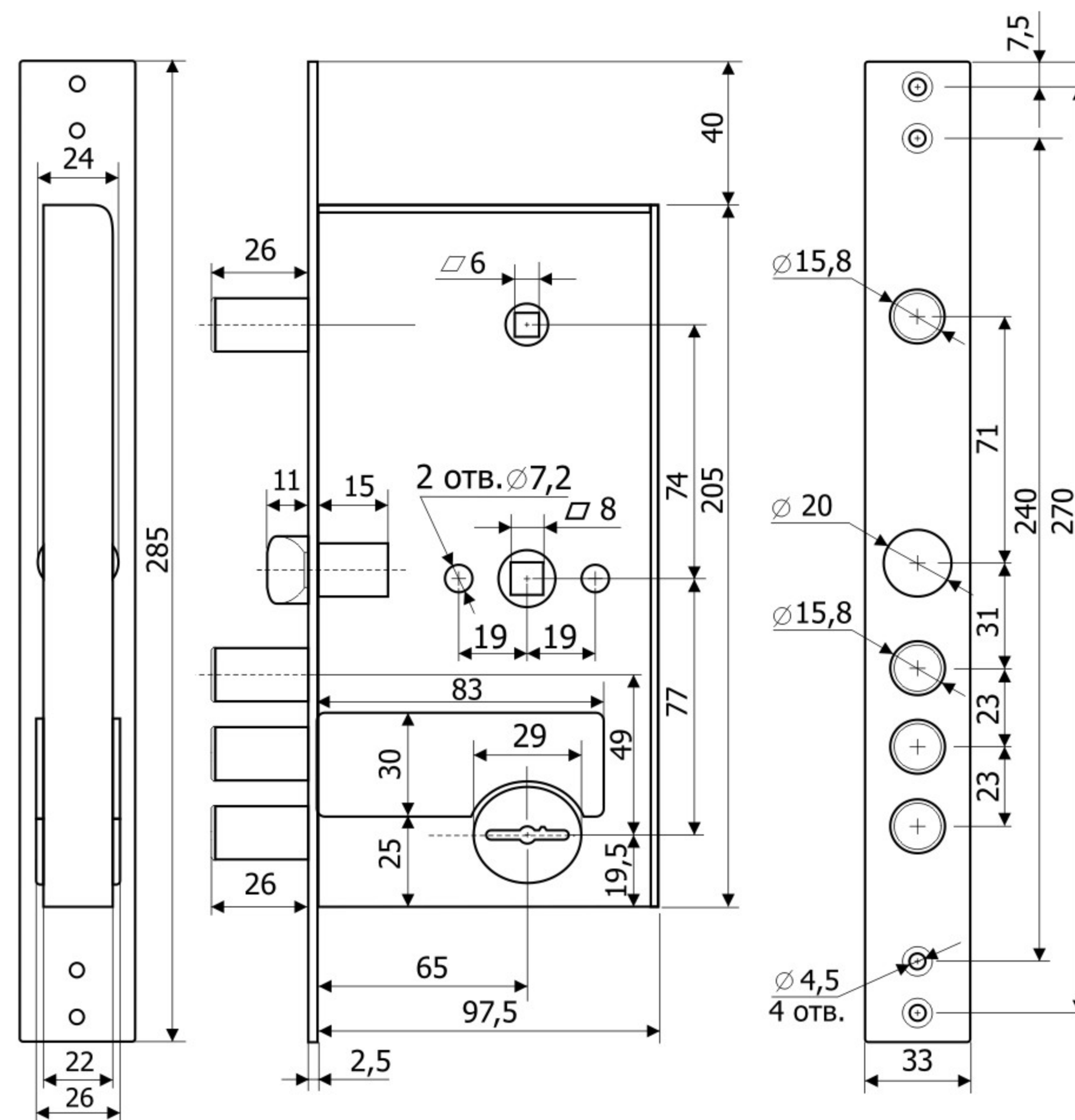
Тип механизма	сувальдный, 8 сувальд
Класс (ГОСТ 5089-2011)	3
Количество комбинаций	более 1,6 млн
Толщина полотна двери/мм	40-75
Количество полуоборотов	2
Масса замка/кг	1,1
Количество ключей	4
Количество в упаковке/шт	20



Предназначен для установки в металлические двери, шкафы и сейфы (подходит как для дверей правого, так и левого открывания). Бронепластина надежно защищает от высверливания. Дополнительно защищен от самоимпрессии (патент на ПМ № 100538), декодирования (патент на ПМ № 102224). Устанавливается с ручками: «Гардиан 41.31», «Белла», с отдельной фурнитурой. Информация о ключах к данной модели на стр. 81.

Технические характеристики:

Тип механизма	сувальдный, 8 сувальд
Класс (ГОСТ 5089-2011)	3
Количество комбинаций	более 1,6 млн
Толщина полотна двери/мм	40-75
Количество полуоборотов	2
Масса замка/кг	1,4
Количество ключей	4
Количество в упаковке/шт	15



Предназначен для установки в металлические двери (подходит как для дверей правого, так и левого открывания). Устанавливается с отдельной фурнитурой. Переворот защелки выполняется без разборки замка. Бронепластина надежно защищает от высверливания. Дополнительно защищен от самоимпрессии (патент на ПМ № 100538), декодирования (патент на ПМ № 102224).
Информация о ключах к данной модели на стр. 81.

Технические характеристики:

Тип механизма	сувальдный, 8 сувальд
Класс (ГОСТ 5089-2011)	3
Количество комбинаций	более 1,6 млн
Толщина полотна двери/мм	40-75
Количество полуоборотов	2
Масса замка/кг	1,8
Количество ключей	4
Количество в упаковке/шт	10

ЗАМКИ СЕРИИ «INTER»

Замки для входных металлических дверей всех типов с установочными размерами популярных замков импортного производства

Гардиан 60.01



НОВИНКА

Гардиан 62.11

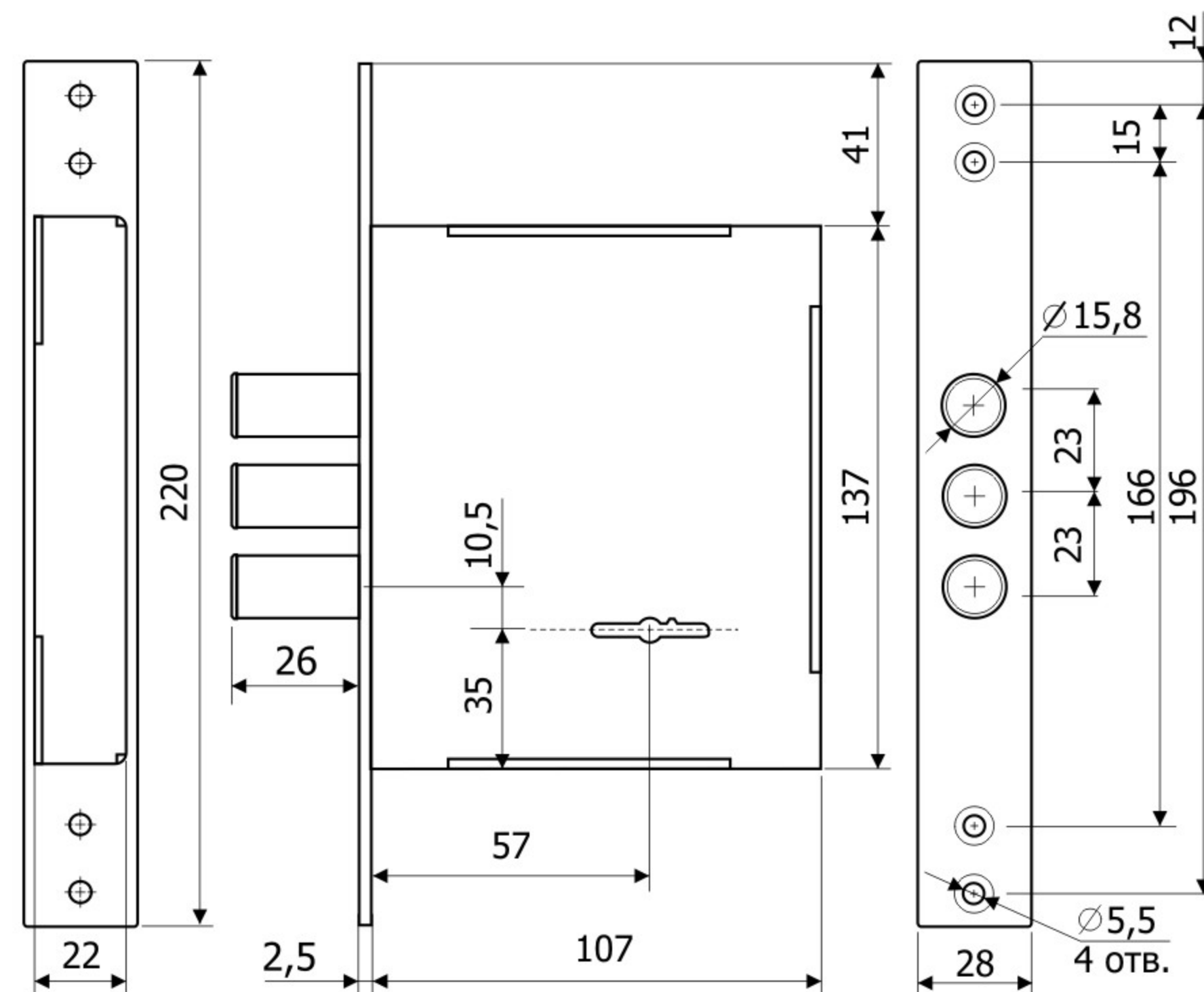


НОВИНКА

ПРЕИМУЩЕСТВА

- 2 класс взломостойкости сувальдных замков (ГОСТ 5089-2011).
- 4 класс взломостойкости цилиндровых замков (ГОСТ 5089-2011).
- Секретность сувальдных замков более 1,6 миллиона комбинаций.
- Диаметр ригелей 15,8 мм.
- Оптимальная защита от наиболее распространенных методов вскрытия:
 - защита от отмычки - ложные пазы на стойке и сувальдах, увеличенная жесткость пружин сувальд;
 - защита от свертыша - ослабленный зуб рейки хвостовика
 - защита от высверливания - закаленная стойка рейки хвостовика;
 - защита от взлома - усиленная конструкция засовов.
- Возможность установки броненакладки на цилиндровый механизм.
- Универсальность, возможность переворота защелки без разборки замка.
- Функция отключения защелки от ручки в закрытом положении замка.
- Отверстия для крепления дверных ручек стяжными винтами.
- Сувальдные замки комплектуются 4-мя ключами.
- По желанию заказчика возможно:
 - различное количество ключей;
 - разная длина ключей.

НОВИНКА



Предназначен для установки в металлические двери, шкафы, сейфы. **По габаритно-присоединительным размерам совпадает с замками турецкого производства.**

Информация о ключах к данной модели на стр. 81.

Технические характеристики:

Тип механизма	сувальдный, 8 сувальд
Класс (ГОСТ 5089-2011)	2
Количество комбинаций	более 1,6 млн
Толщина полотна двери/мм	40-75
Количество полуоборотов	2
Масса замка/кг	1,2
Количество ключей	4
Количество в упаковке	12

ЗАМКИ ЭЛЕКТРОМЕХАНИЧЕСКИЕ СЕРИИ «SMART»

Замки для дополнительной невидимой защиты с дистанционным управлением.

ЭМЗ 1.2 SMART



ЭМЗ 1.3 SMART



ЭМЗ 1.4 SMART



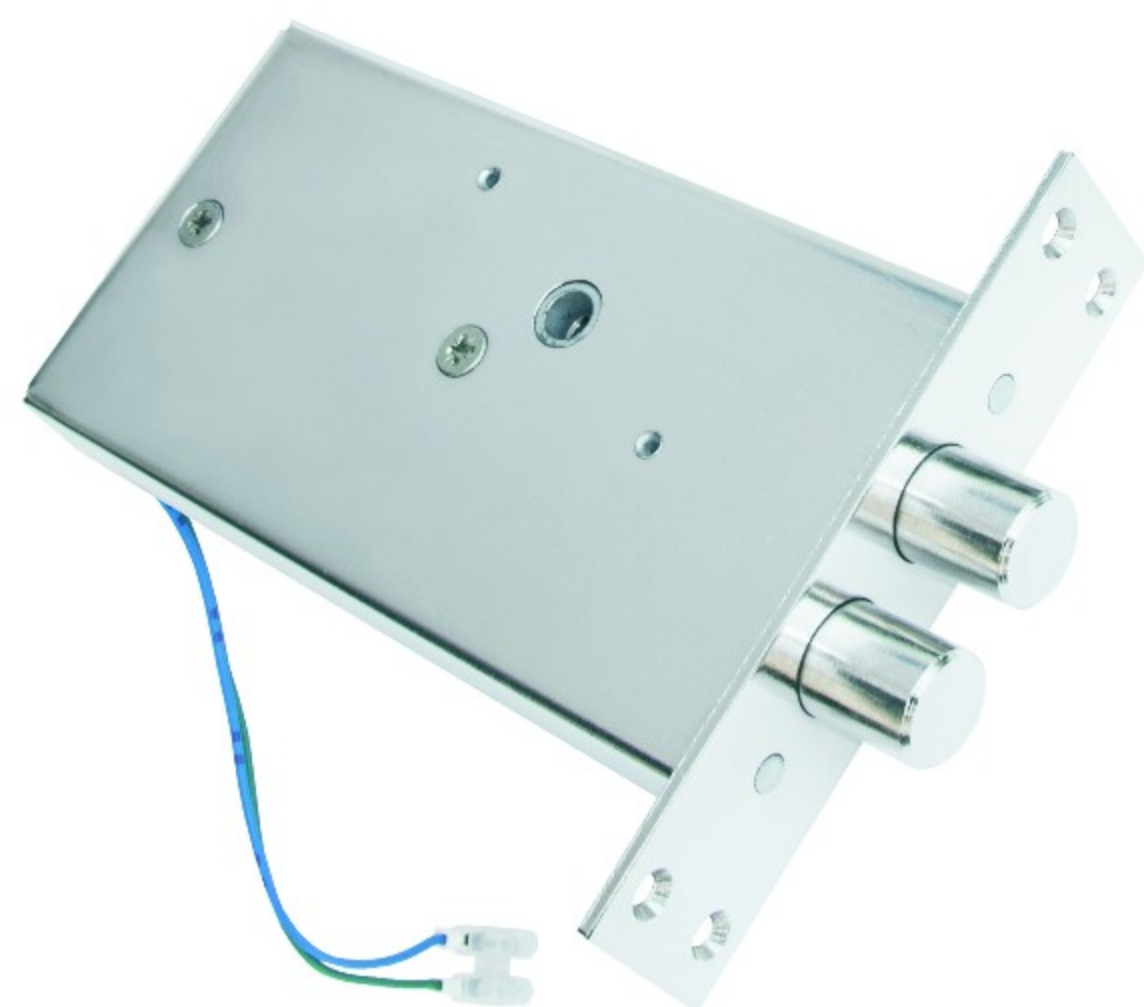
ЭМЗ 1.5 SMART

НОВИНКА

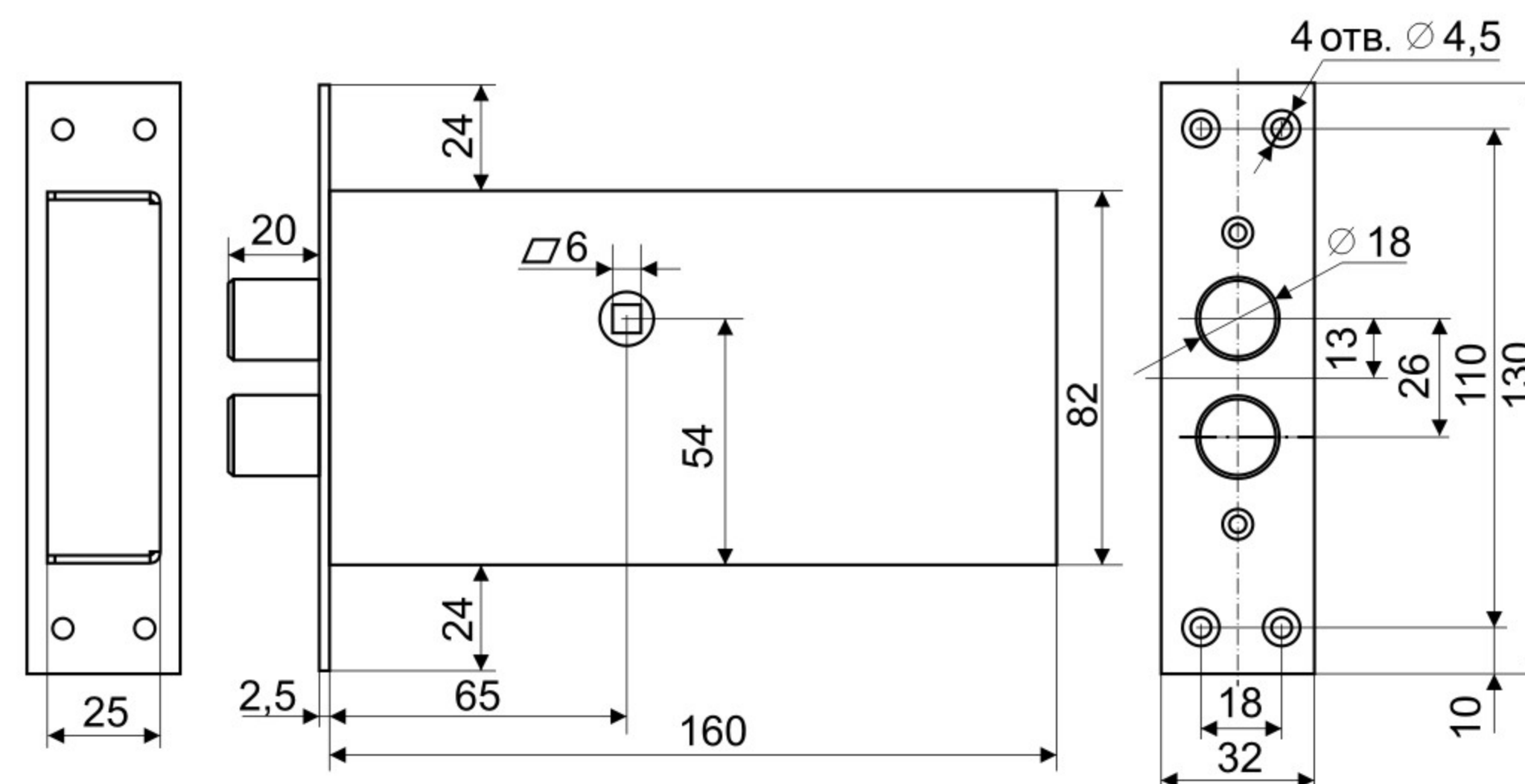


ПРЕИМУЩЕСТВА

- 4 класс взломостойкости (ГОСТ 5089-2011).
Конструкция защищена патентом на полезную модель № 68046.
- 2 ригеля, диаметр ригелей 18 мм.
- Универсальный, подходит как для дверей правого, так и левого открывания.
- Замок-невидимка используется в качестве дополнительной защиты двери. Не имеет внешних признаков установки в двери, что значительно затрудняет несанкционированное вскрытие двери механическими способами взлома.
- Управление дистанционно с помощью брелоков.
- Возможна комплектация:
 - без блока управления (ЭМЗ Smart 1.2);
 - с блоком управления от сети (ЭМЗ Smart 1.3);
 - с накладным блоком управления от батареек AA (ЭМЗ Smart 1.4);
 - с врезным блоком управления от батареек AA (ЭМЗ Smart 1.5).



Корпус с электроприводом



Предназначен для установки в металлические двери. Подходит для дверей правого и левого открывания. Дистанционное управление. Фиксация засова в открытом и закрытом положении. Возможность механического открывания при помощи вертушка. Конструкция защищена патентом на полезную модель № 68046. Не имеет внешних признаков установки.

Технические характеристики:

Класс (ГОСТ 5089-2011)	4
Тип установки	врезной
Толщина полотна двери, мм	40-75
Габариты корпуса замка, мм	160 x 82 x 25
Масса, кг	0,8
Вылет ригелей, мм	20
Диаметр ригелей, мм	18
Количество ригелей, шт	2



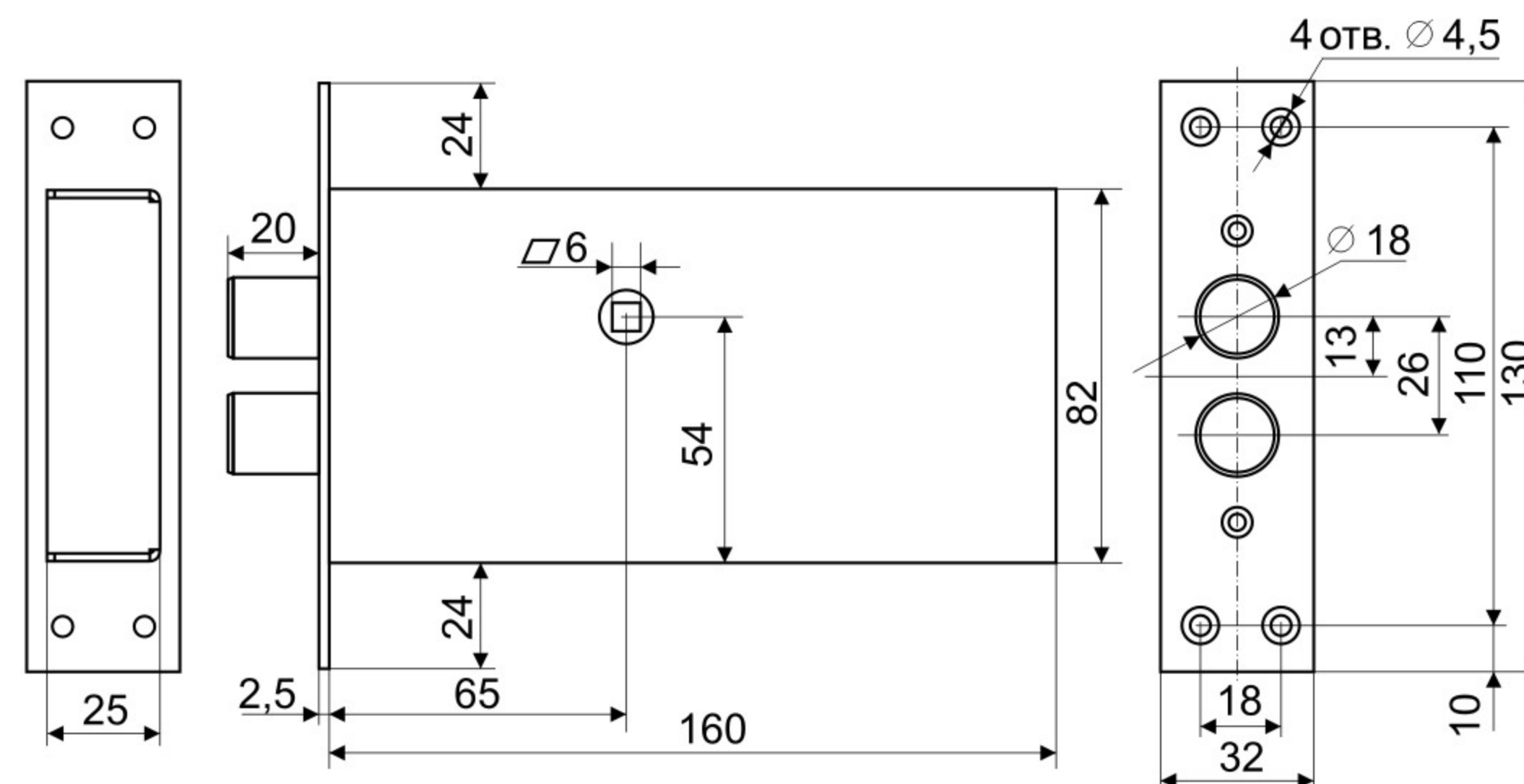
Блок управления от сети 220 В, накладной

Корпус с электроприводом



Радиобрелоки

Предназначен для установки в металлические двери. Подходит для дверей правого и левого открывания. Дистанционное управление с помощью радиобрелока. Конструкция защищена патентом на полезную модель № 68046. Не имеет внешних признаков установки.

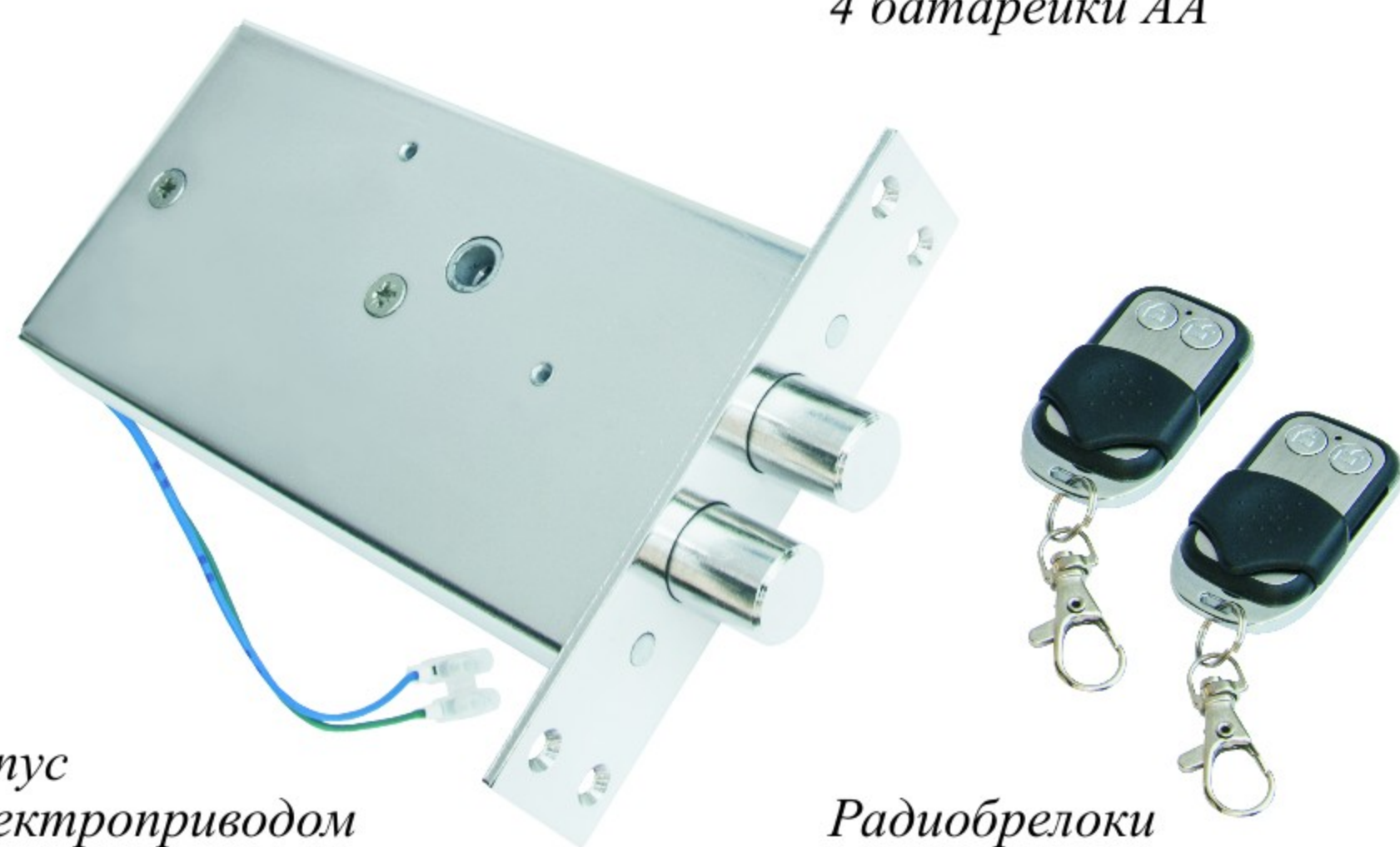


Технические характеристики:

Класс (ГОСТ 5089-2011)	4
Тип установки	врезной - для корпуса замка, накладной - для блока управления
Толщина полотна двери, мм	40-75
Габариты корпуса замка, мм	160 x 82 x 25
Габариты блока управления, мм	194 x 181 x 81
Масса, кг	0,8/3,3
Вылет ригелей, мм	20
Диаметр ригелей, мм	18
Количество ригелей, шт	2
Время автономной работы, дн	до 3

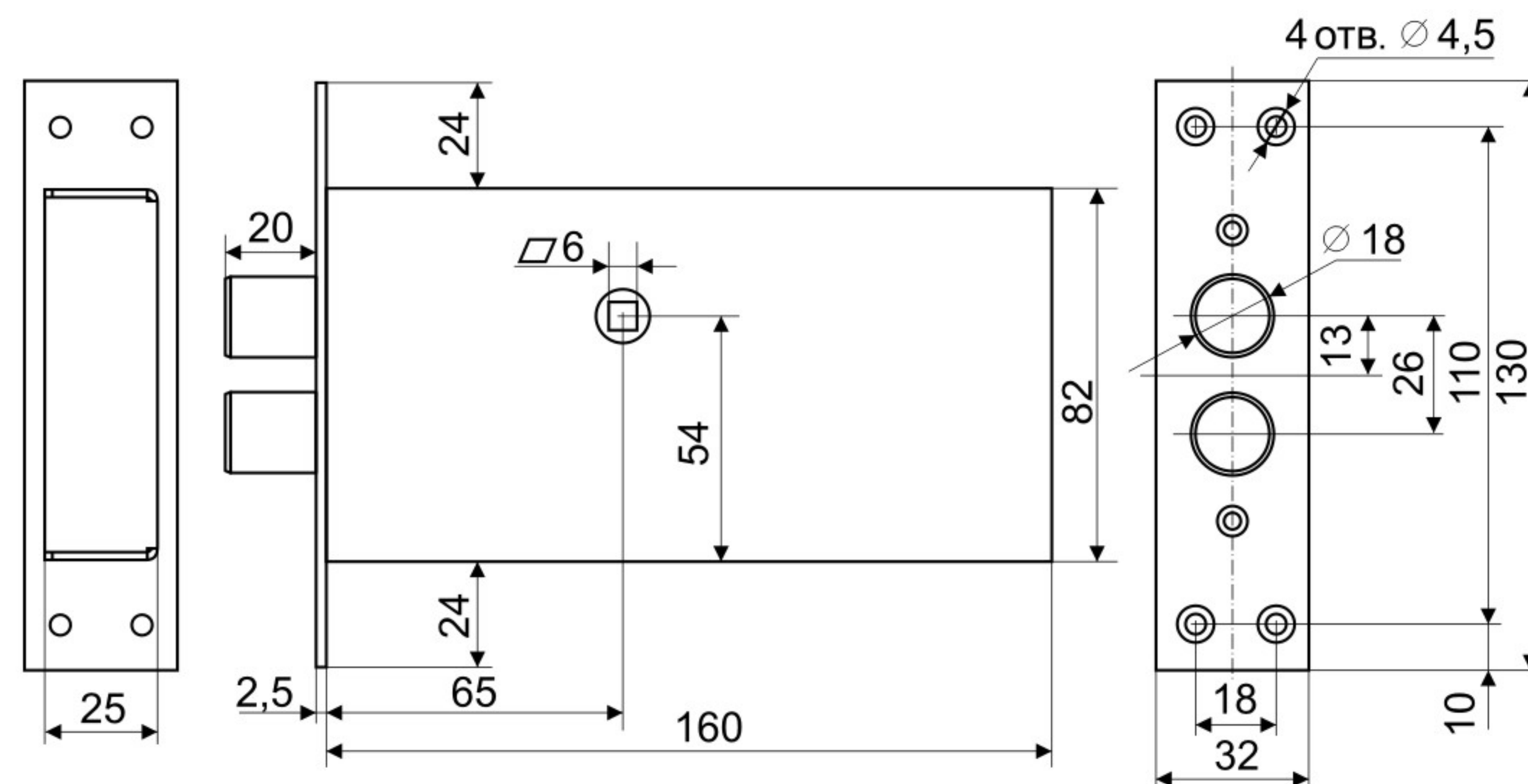


Блок управления накладной,
4 батарейки АА



Корпус
с электроприводом

Радиобрелки



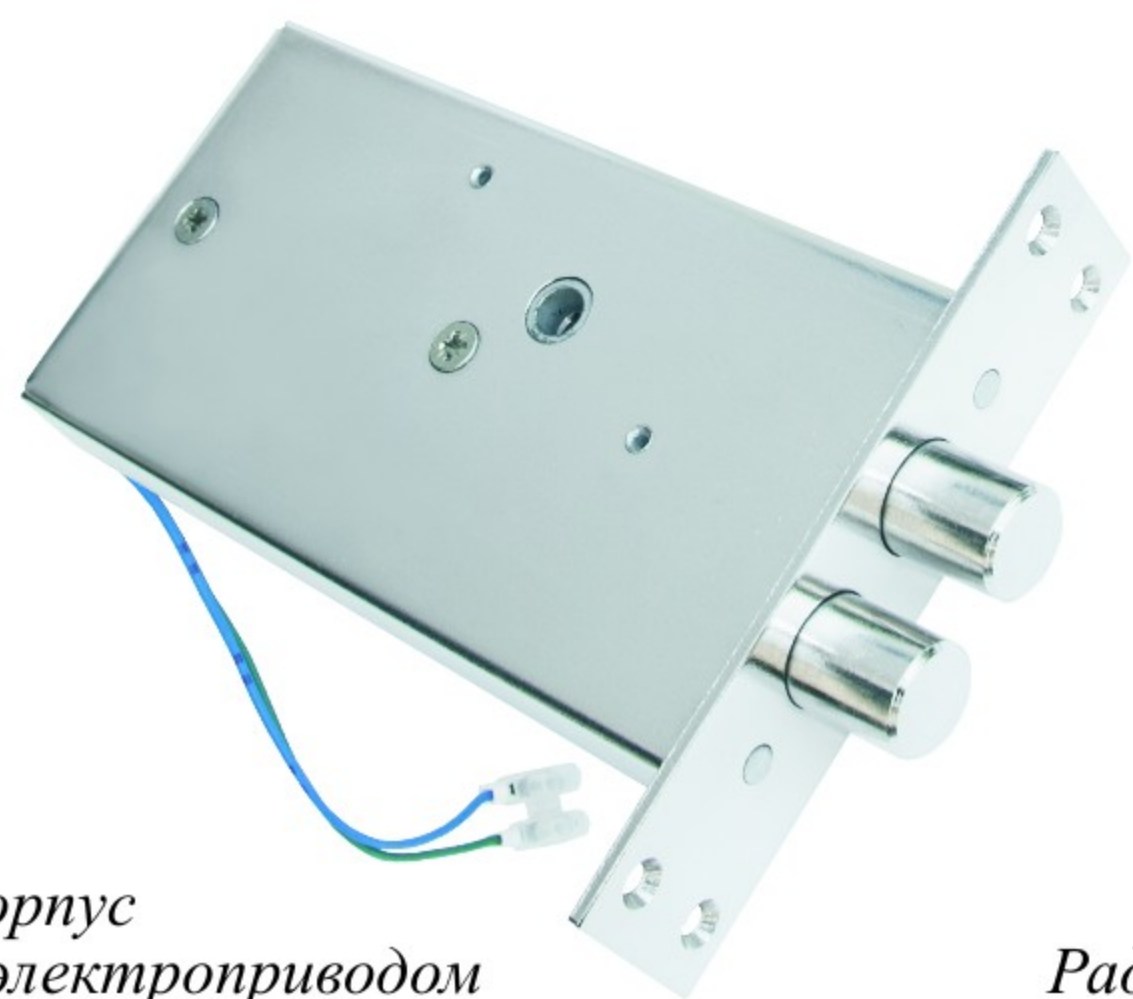
Технические характеристики:

Класс (ГОСТ 5089-2011)	4
Тип установки	врезной - для корпуса замка, накладной - для блока управления
Толщина полотна двери, мм	40-75
Габариты корпуса замка, мм	160 x 82 x 25
Габариты блока управления, мм	132 x 82 x 36,7
Масса, кг	0,8/0,3
Вылет ригелей, мм	20
Диаметр ригелей, мм	18
Количество ригелей, шт	2
Время автономной работы, год	1

Предназначен для установки в металлические двери. Подходит для дверей правого и левого открывания. Дистанционное управление с помощью радиобрелока. Конструкция защищена патентом на полезную модель № 68046. Не имеет внешних признаков установки.



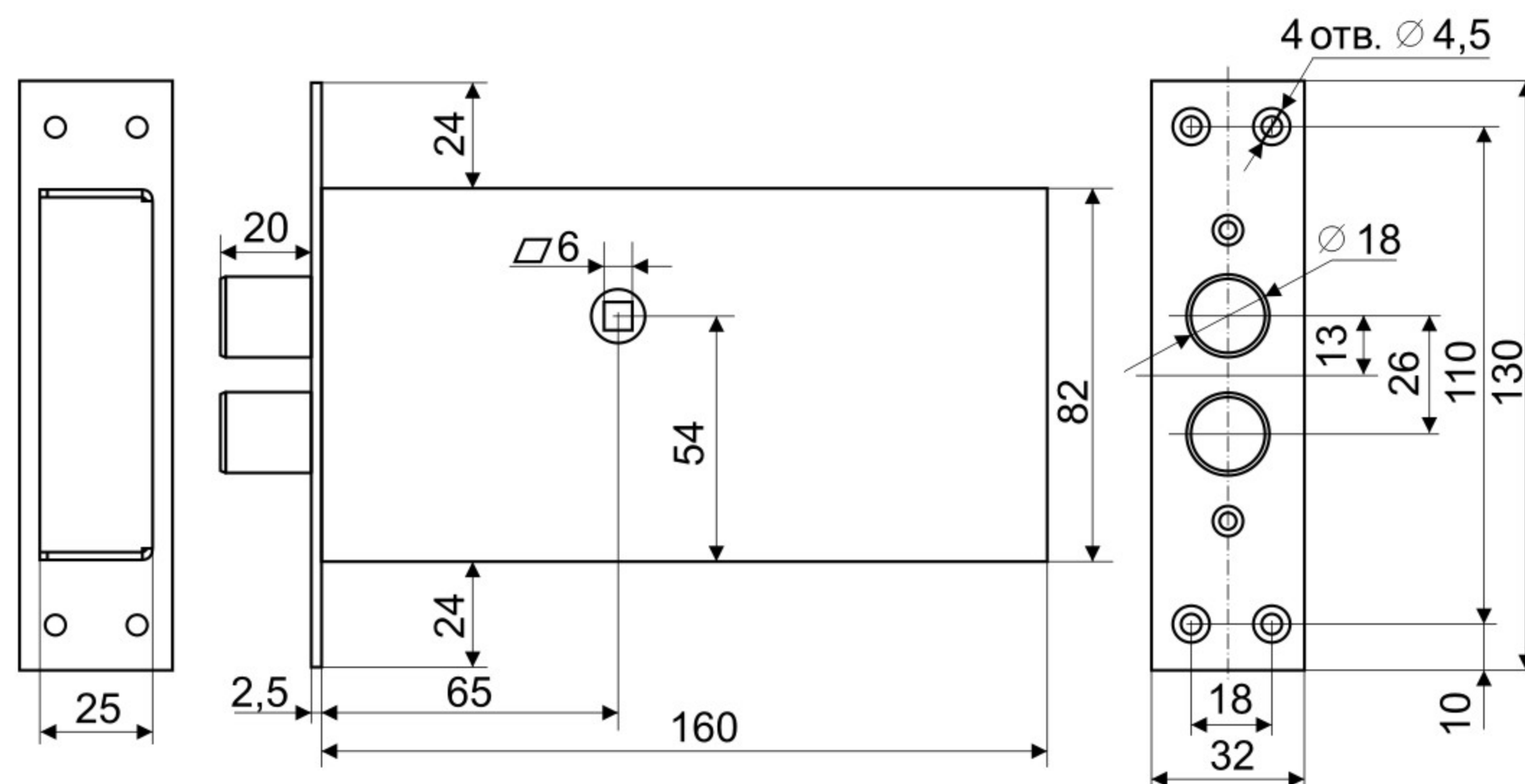
Блок управления врезной,
4 батарейки АА



Корпус
с электроприводом



Радиобрелки



Технические характеристики:

Класс (ГОСТ 5089-2011)	4
Тип установки	врезной - для корпуса замка, накладной - для блока управления
Толщина полотна двери, мм	40-75
Габариты корпуса замка, мм	160 x 82 x 25
Габариты блока управления, мм	180 x 68 x 34
Масса, кг	0,8/0,6
Вылет ригелей, мм	20
Диаметр ригелей, мм	18
Количество ригелей, шт	2
Время автономной работы, год	1

Предназначен для установки в металлические двери. Подходит для дверей правого и левого открывания. Дистанционное управление с помощью радиобрелока. Конструкция защищена патентом на полезную модель № 68046. Не имеет внешних признаков установки.

ДЕВИАТОРЫ, ЗАМКИ-ЗАЩЕЛКИ, ЗАЩЕЛКИ, ЗАДВИЖКИ, ВЕРТУШКИ

Девiator 100



Замок-защелка 300



Защелка 301



Задвижка, вертушок



Девiator - дополнительное запирающее устройство для входных металлических дверей.

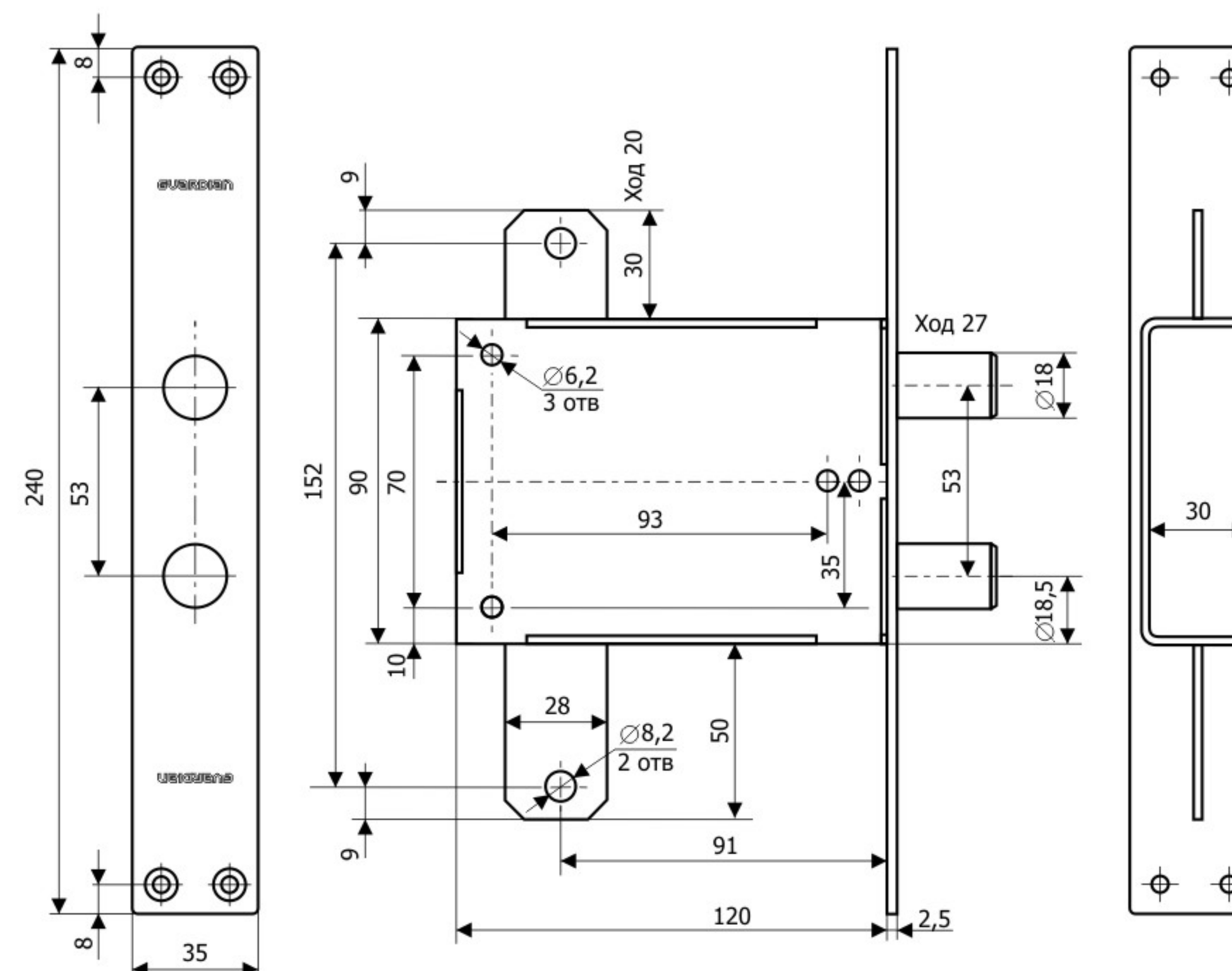
Надежная фиксация двери в закрытом положении.

Управление осуществляется от вертикального привода замка.

Возможна комплектация без торцевой планки.

Замок-защелка «Гардиан 300»:

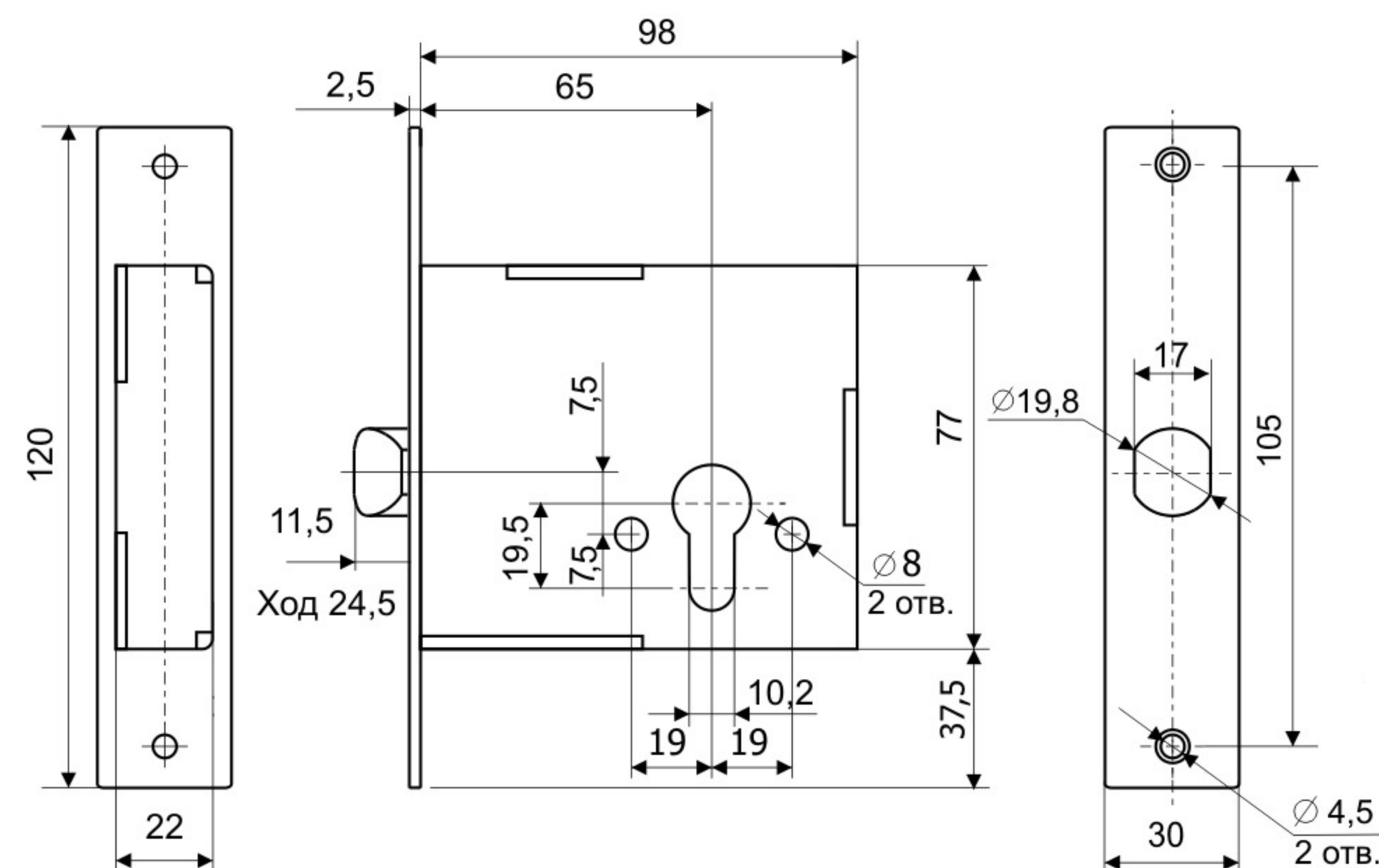
- функция уборки защелки от ключа цилиндрического механизма.
- фиксация ригеля защелки в закрытом положении;
- отверстия для крепления врезной или накладной броненакладки на цилиндрический механизм. Обеспечивает дополнительную защиту от высверливания.



Дополнительное запирающее устройство. Предназначен для установки в металлические шкафы и двери (подходит как для дверей правого, так и левого открывания). Управление девиатором осуществляется через вертикальный привод установленного замка. Обеспечивает надежную фиксацию двери в закрытом положении. Возможна комплектация без торцевой планки.

Технические характеристики:

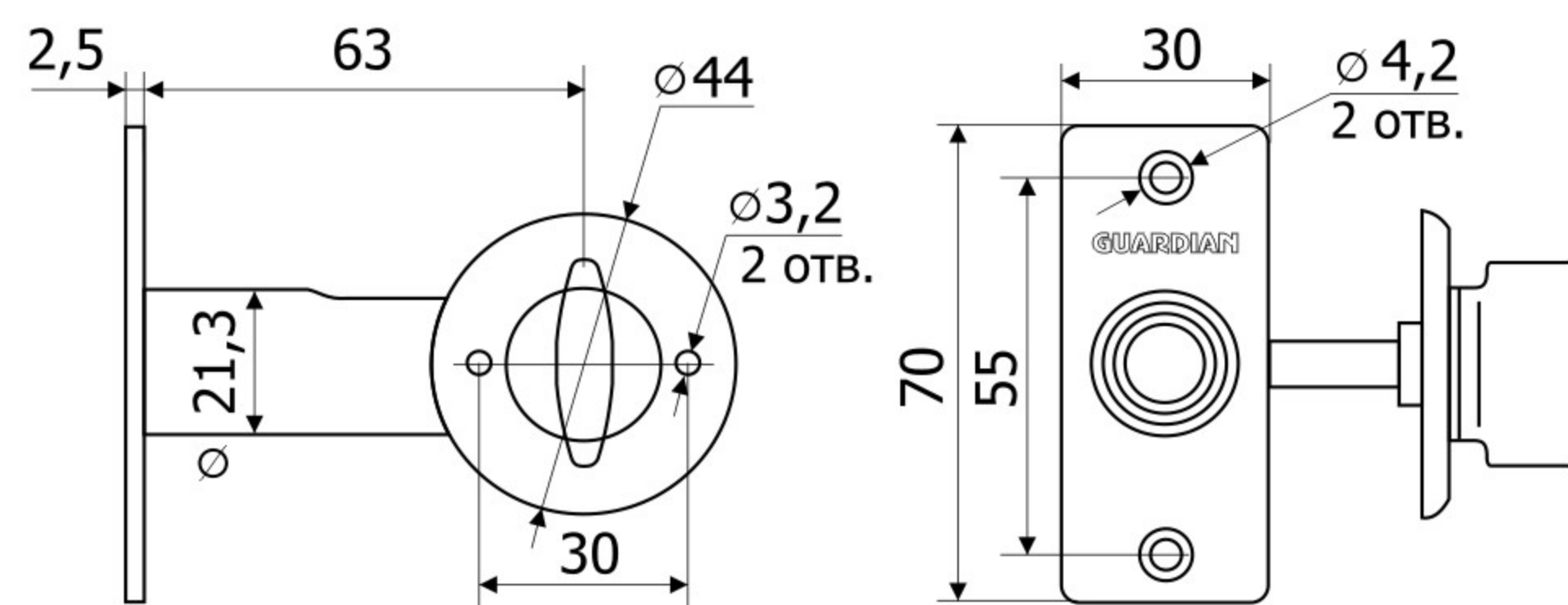
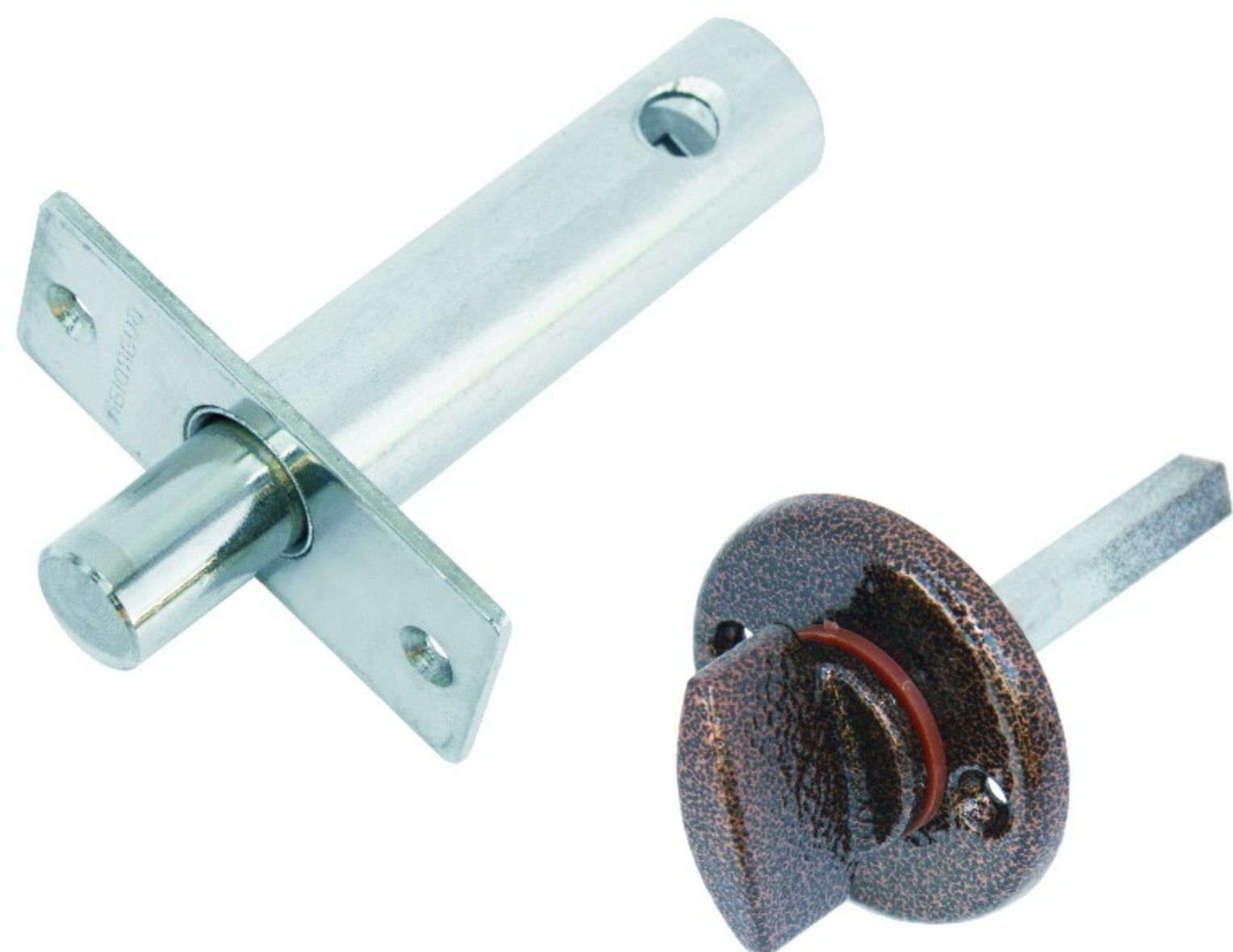
Толщина полотна двери/мм	40-75
Количество ригелей	2
Диаметр ригелей/мм	18
Выдвижение ригелей (мах)/мм	27
Масса девиатора/кг	0,5
Количество в упаковке/шт	25



Предназначен для установки в металлические сейфы, металлические и деревянные двери (подходит как для дверей правого, так и левого открывания). Переворот защелки выполняется без разборки замка-защелки. Возможность уборки защелки от ключа цилиндрического механизма. Фиксация в закрытом положении замка-защелки. Возможна установка броненакладки.

Технические характеристики:

Тип механизма	цилиндрический
Толщина полотна двери/мм	40-75
Количество оборотов	1
Масса замка/кг	0,5
Количество в упаковке/шт	25



Предназначена для установки в металлические двери (подходит как для дверей правого, так и левого открывания).

Цвет покрытия вертушка



Золотистый металлик
RAL 0690



Медный антик
RAL 2474

Офисная



Гардиан 41.12/41.31/ 41.32



Амелия, Белла

ПОКУПНЫЕ



Гретта, Диана

ПОКУПНЫЕ



Накладки



Ответные планки



Бронепластины



Заготовки ключей

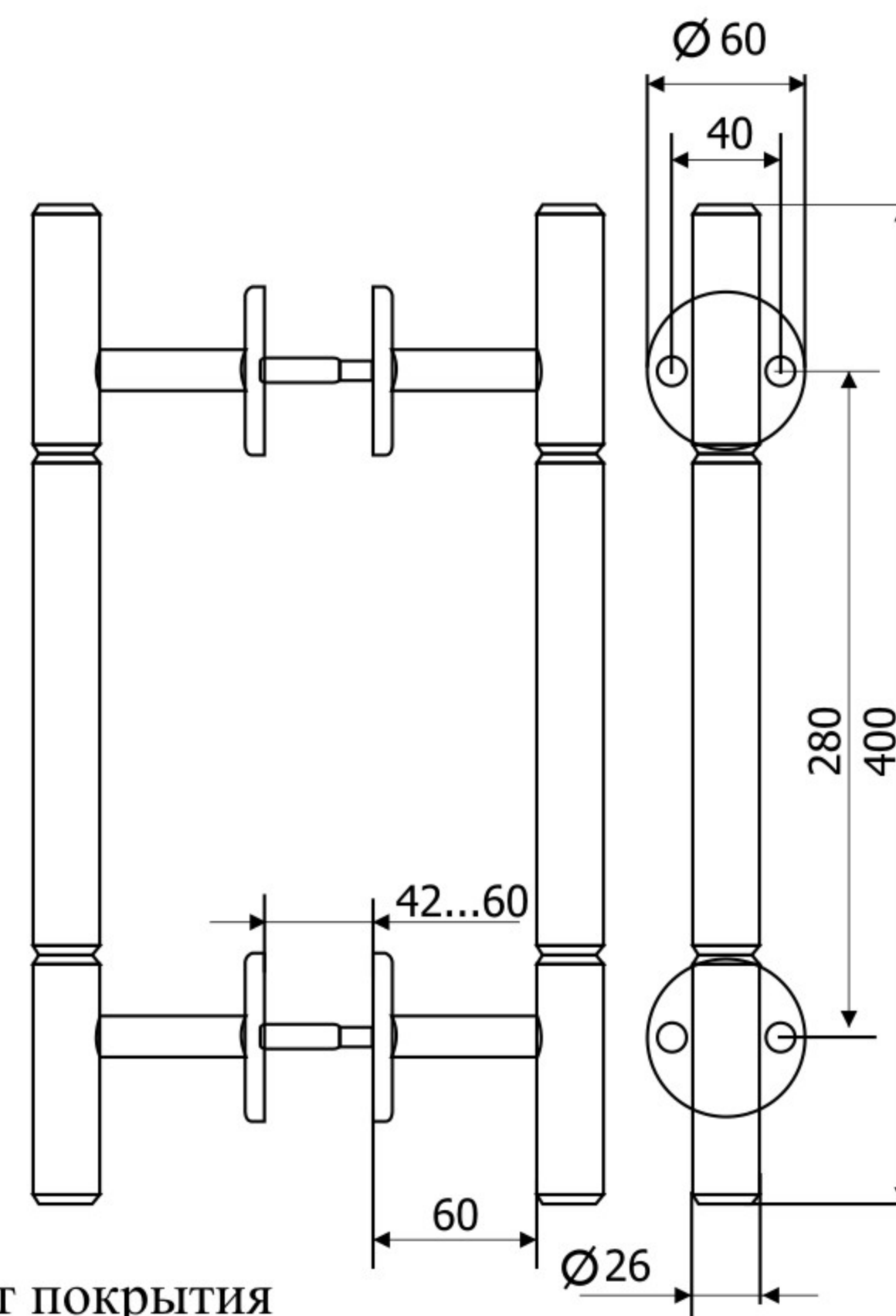


Ротор



Предназначена для установки на металлические и деревянные двери.

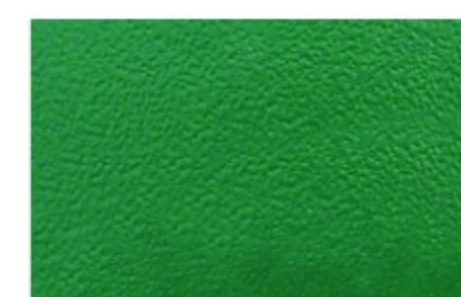
По желанию заказчика возможно:
- различные цвета и покрытия фурнитуры.
- различные формы и цвета ручек.
- различные длины ключей.



Цвет покрытия



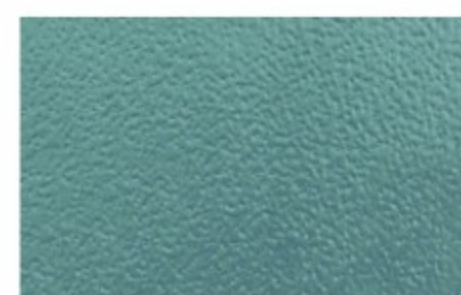
Медный антик
RAL 2474



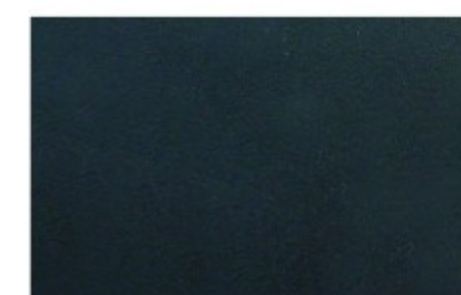
Зеленая шагрень
RAL 6004



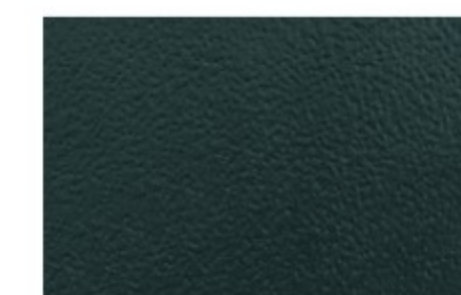
Синяя шагрень
RAL 5013



Темно-серая
шагрень
RAL 7011

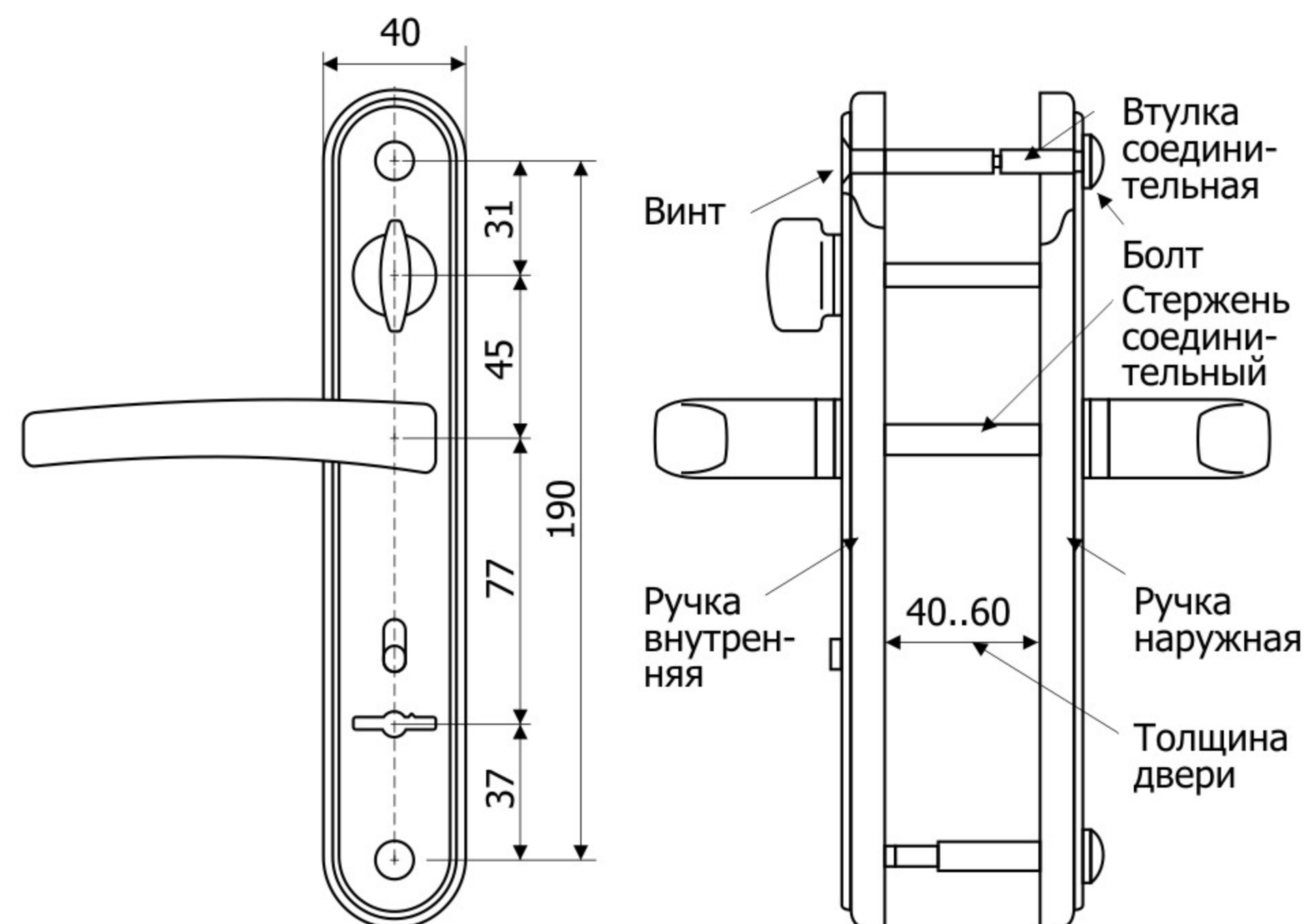


Черный муар
RAL 2301



Черная шагрень
RAL 2280

Предназначен для установки на внутренние, наружные металлические и деревянные двери.



Цвет покрытия



Золотистый
металлик
RAL 0690



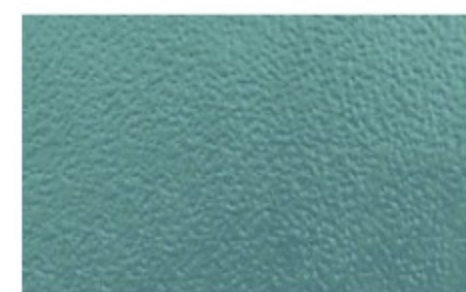
Медный антик
RAL 2474



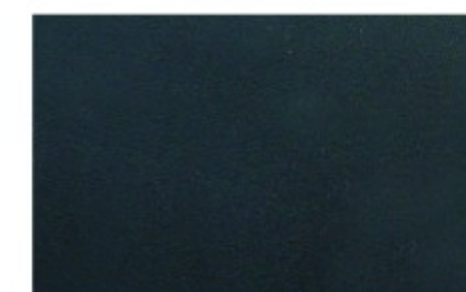
Зеленая шагрень
RAL 6004



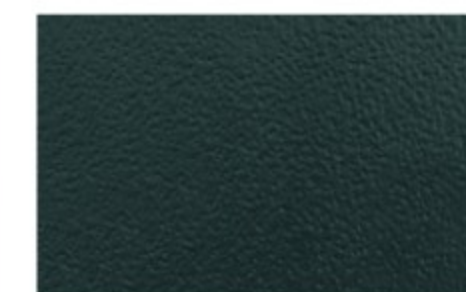
Синяя шагрень
RAL 5013



Темно-серая
шагрень
RAL 7011



Черный муар
RAL 2301



Черная шагрень
RAL 2280

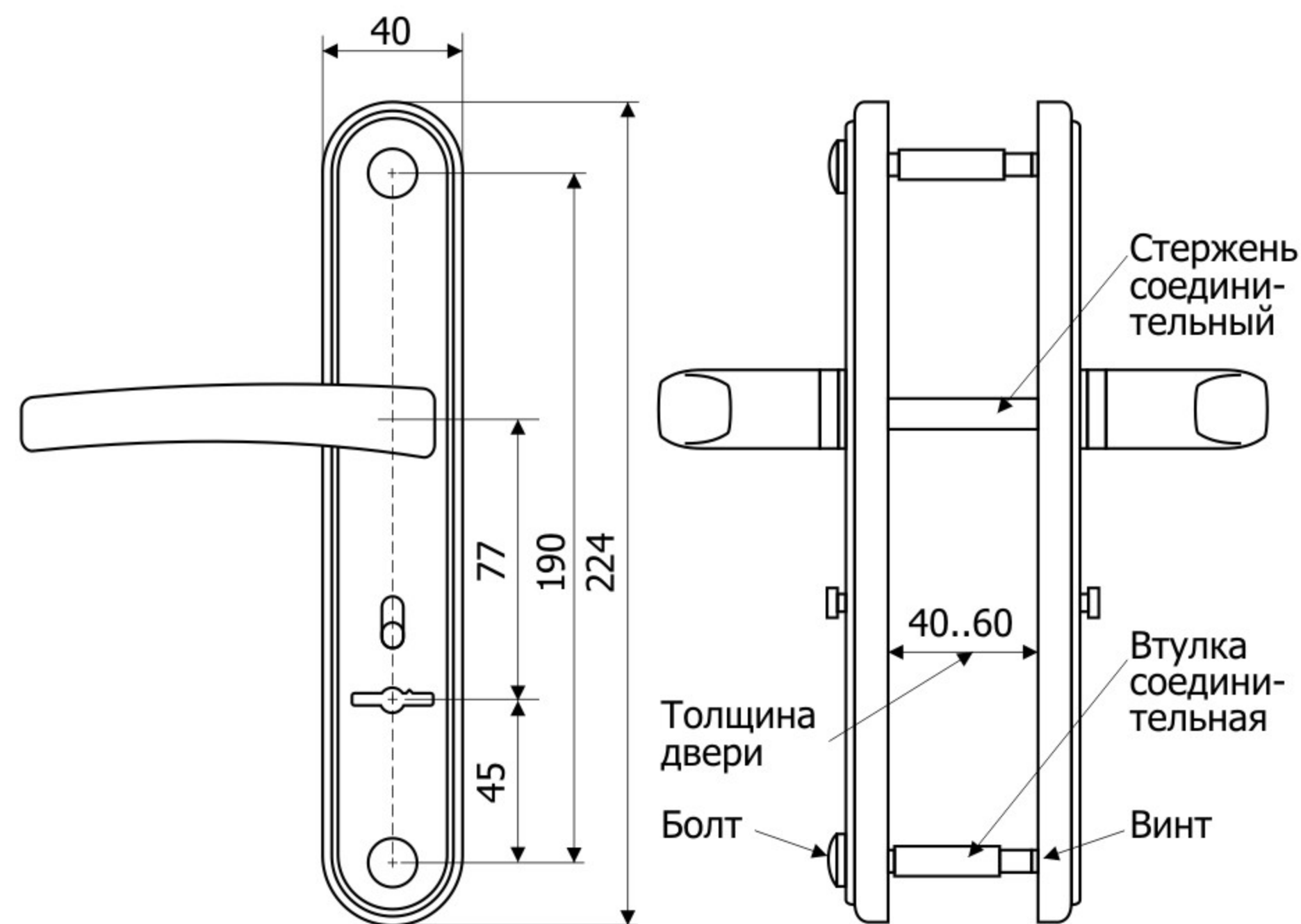
Предназначен для установки на металлические двери с замком «Гардиан 30.12». Квадрат 105 x 8 x 8 мм.



«СОНАТА»



Предназначена для установки на внутренние, наружные металлические и деревянные двери с замками «Гардиан 10.11», «Гардиан 30.11», «Гардиан 50.11». Подпружинена. Квадрат 105 x 8 x 8 мм.



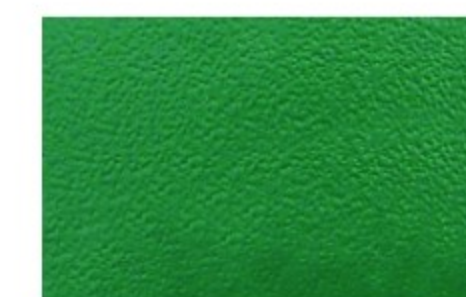
Цвет покрытия



Золотистый металлик
RAL 0690



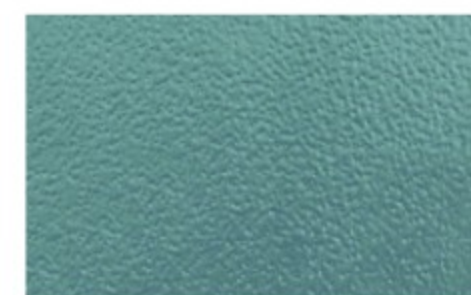
Медный антик
RAL 2474



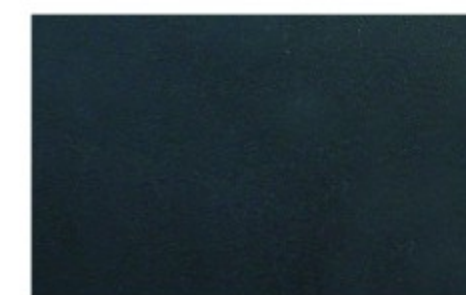
Зеленая шагрень
RAL 6004



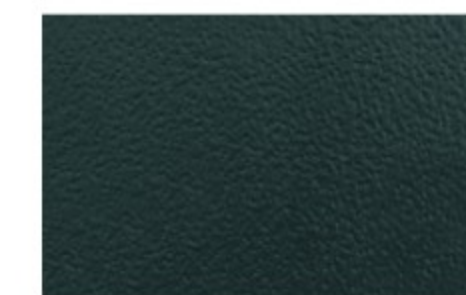
Синяя шагрень
RAL 5013



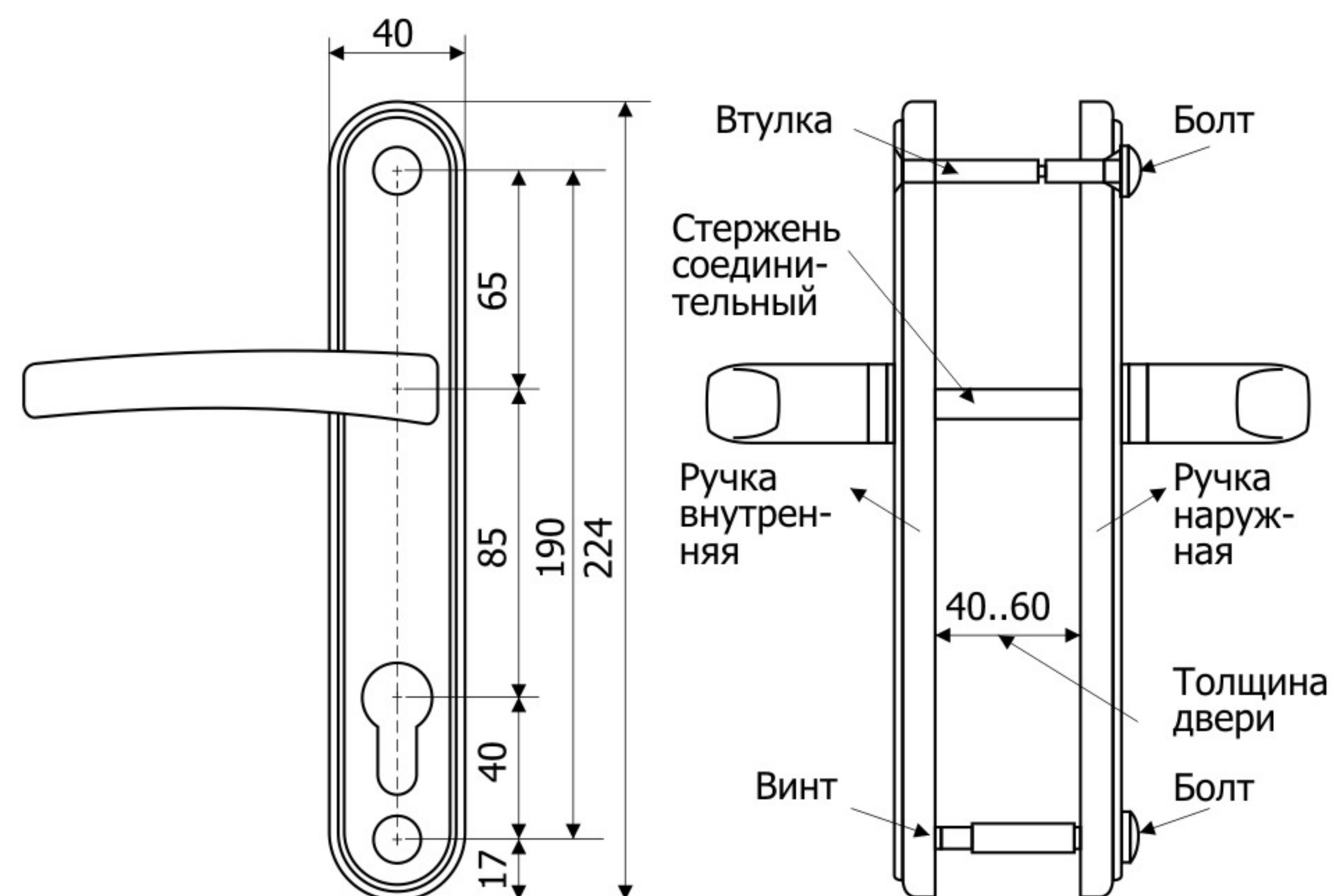
Темно-серая шагрень
RAL 7011



Черный муар
RAL 2301



Черная шагрень
RAL 2280



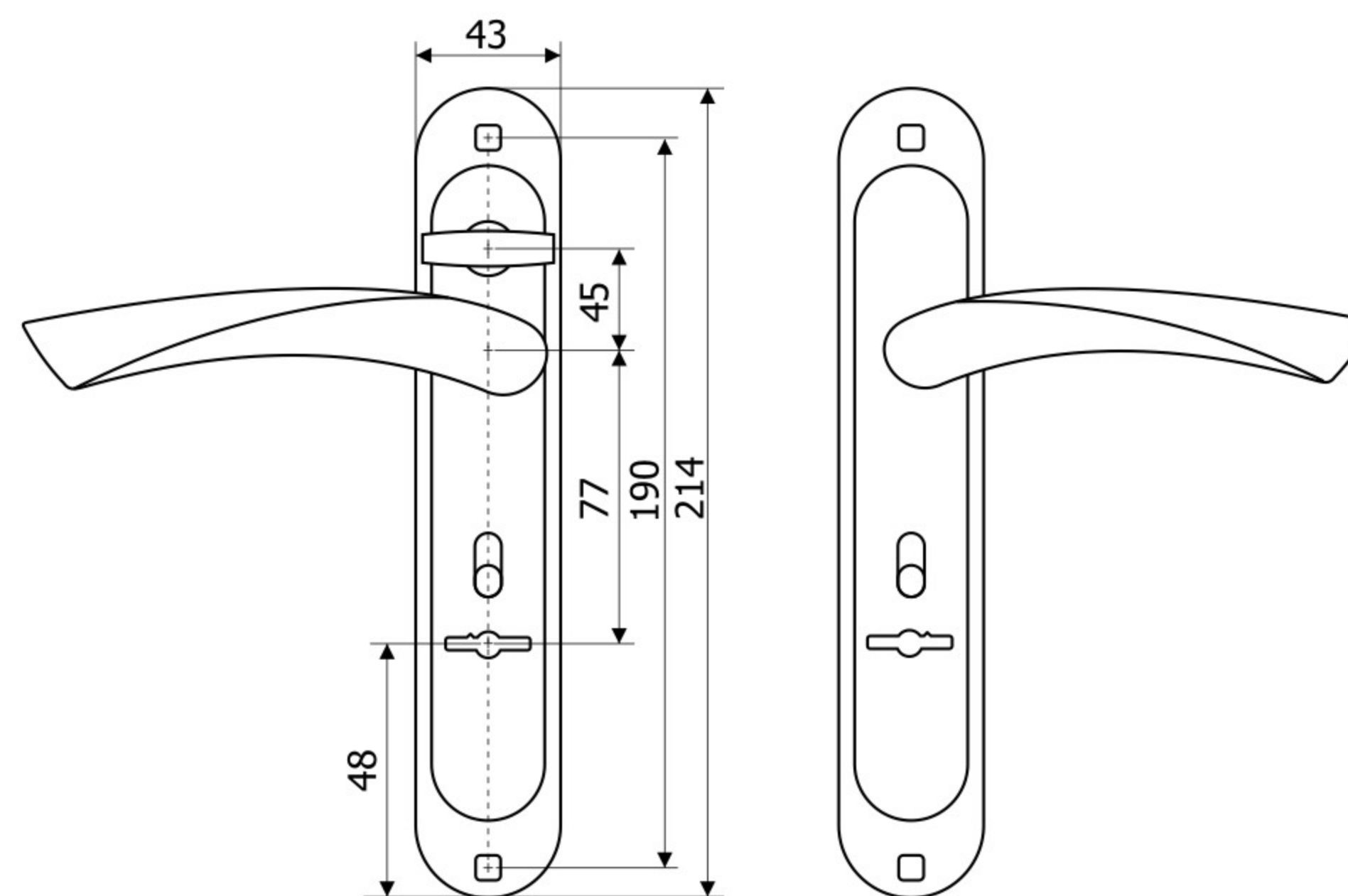
«СОНАТА»



Предназначена для установки на внутренние, наружные металлические и деревянные двери с замками «Гардиан 12.11», «Гардиан 15.12», «Гардиан 32.11», «Гардиан 33.11», «Гардиан 32.21». Межосевое расстояние 85 мм. Подпружинена. Квадрат 105 x 8 x 8 мм.

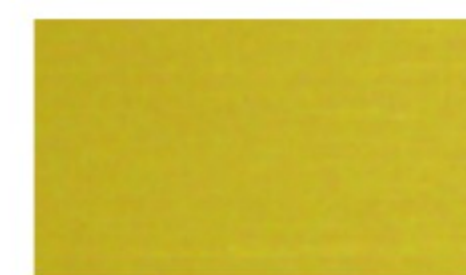
Цвет покрытия



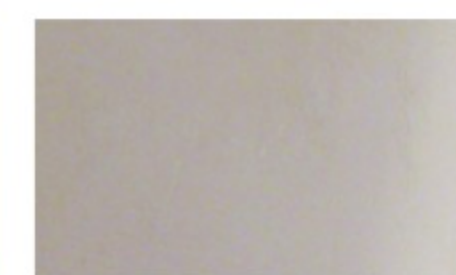


Предназначен для установки на внутренние, наружные металлические и деревянные двери с замком «Гардиан 30.12». Квадрат 120 x 8 x 8 мм.

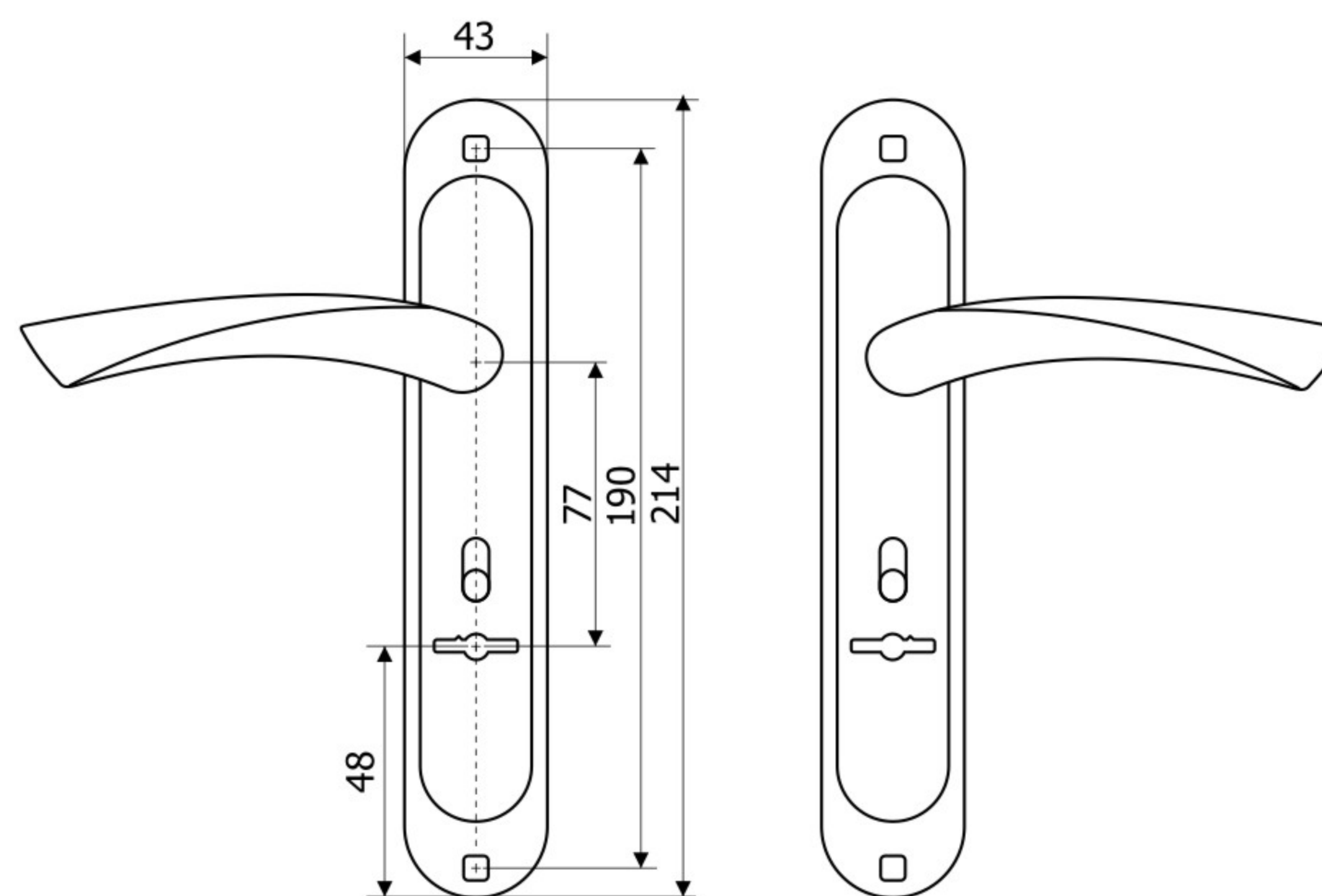
Цвет покрытия



Золото



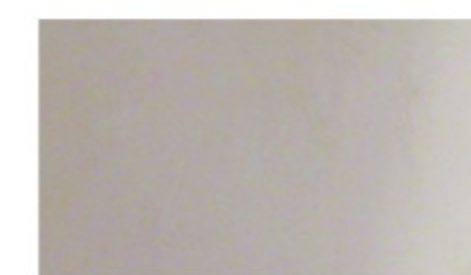
Хром



Цвет покрытия

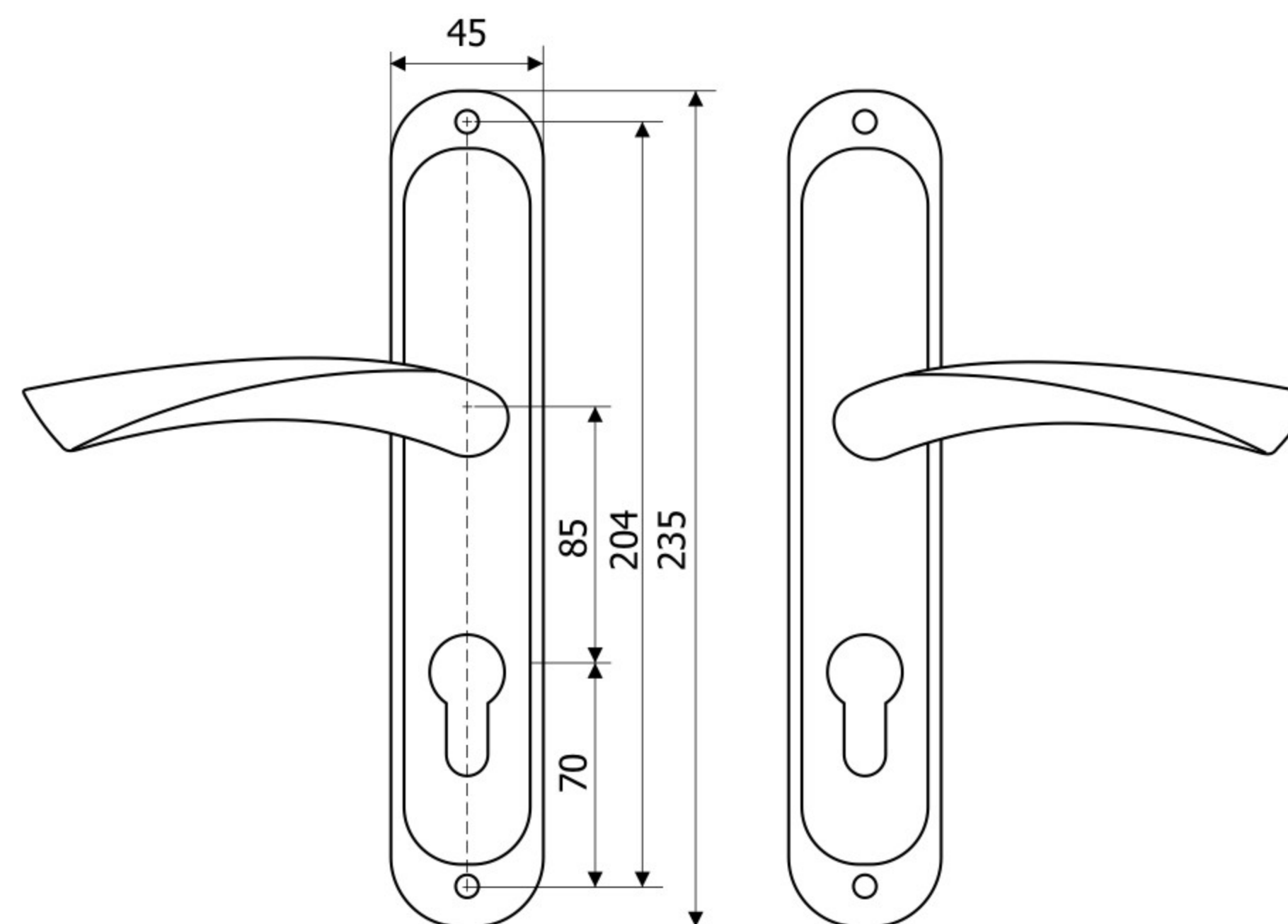


Золото



Хром

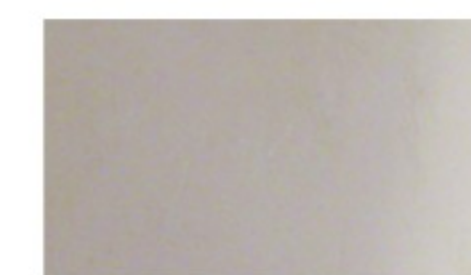
Предназначен для установки на внутренние, наружные металлические и деревянные двери с замками «Гардиан 10.11», «Гардиан 30.11», «Гардиан 50.11». Квадрат 120 x 8 x 8 мм.



Цвет покрытия

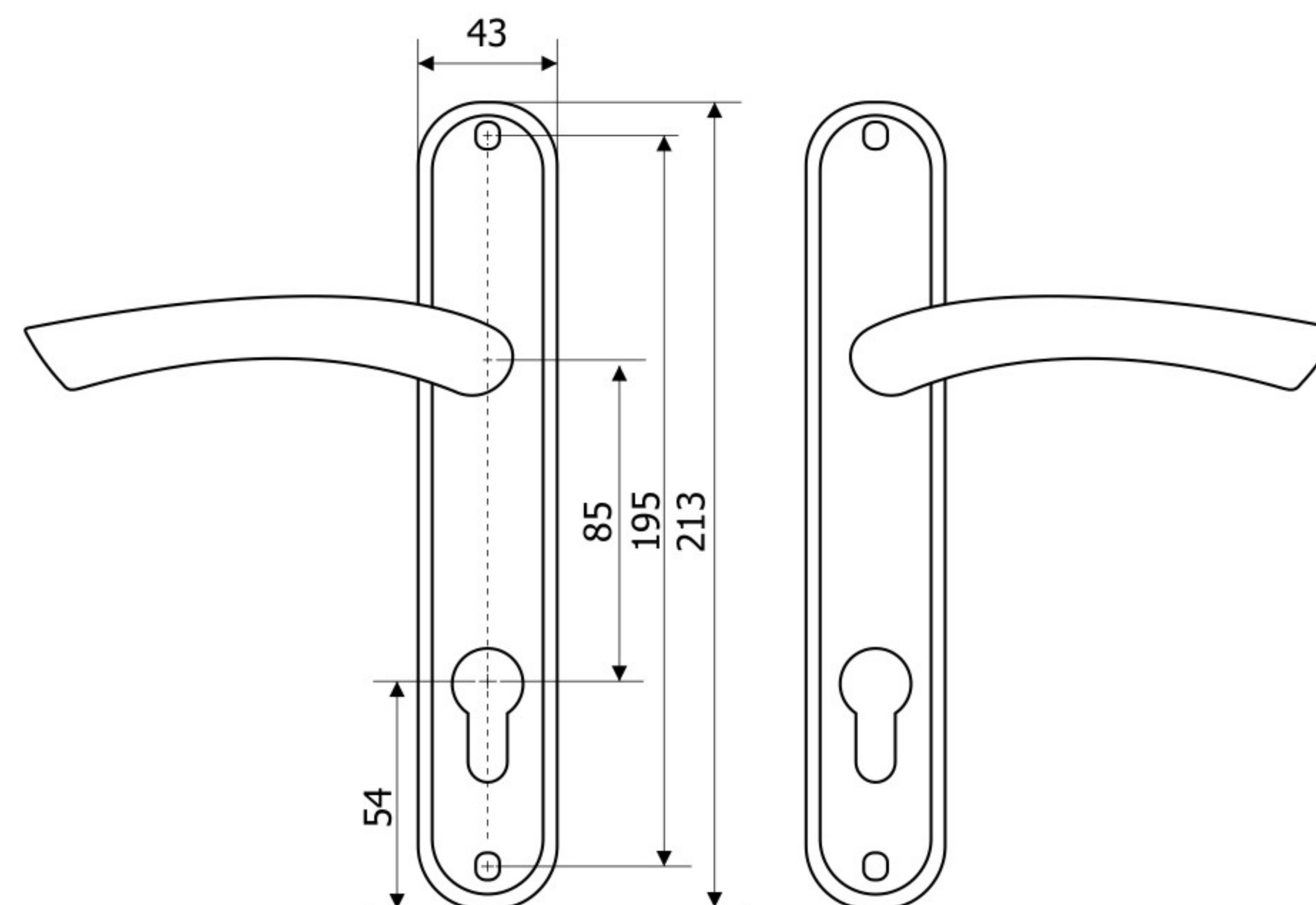


Золото



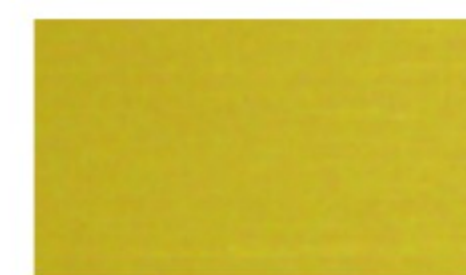
Хром

Предназначен для установки на внутренние, наружные металлические и деревянные двери с замками «Гардиан 12.11», «Гардиан 15.12», «Гардиан 32.11», «Гардиан 33.11», «Гардиан 32.21». Квадрат 120 x 8 x 8 мм.

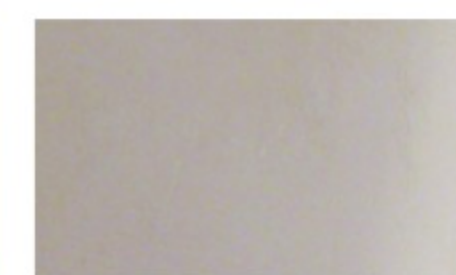


Предназначен для установки на внутренние, наружные металлические и деревянные двери с замками «Гардиан 15.12», «Гардиан 32.11», «Гардиан 33.11», «Гардиан 12.11», «Гардиан 32.21». Квадрат 120 x 8 x 8 мм.

Цвет покрытия



Золото



Хром

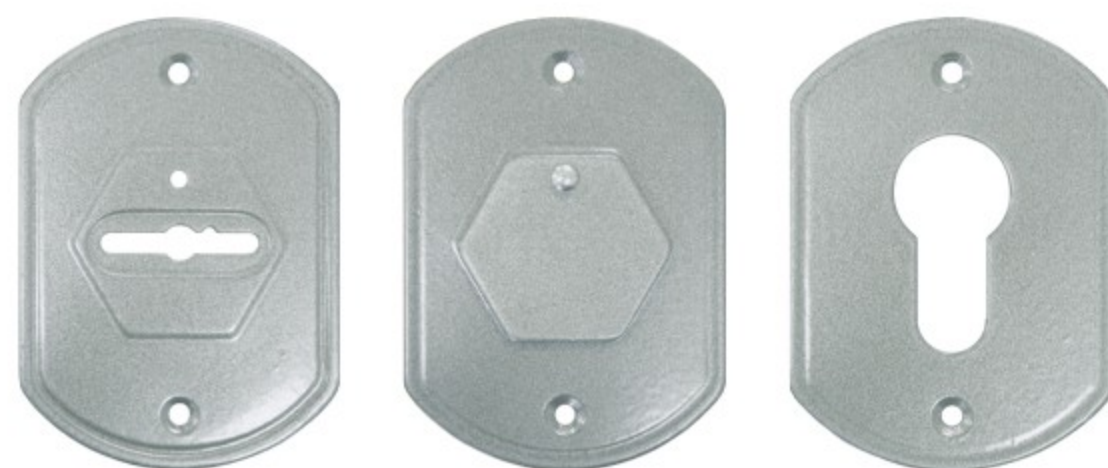
Золото



ГЗ 20

ГЗ 30

Никель



ГН 20

ГН 30

Медный антик



ГА 20

ГА 30

Латунь



ГЛ 21

ГЛ 31

Хром



ГХ 21

ГХ 31

Латунь



ГЛС

Хром



ГХС

Пример: ГХ 21

Г - накладка «Гардиан»

Х - хром

2 - на сувальдный замок

1 - объемная

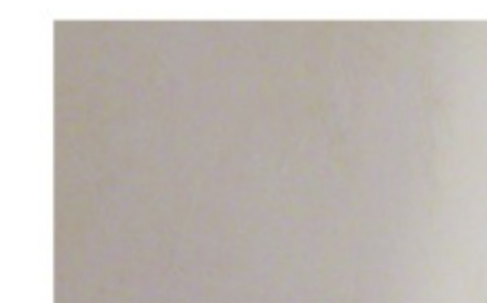
Обозначения

Марка	Г Гардиан
Цвет	З золото Н никель А медный антик Л латунь Х хром
Назначение (1-ая цифра)	2 на сувальдные замки 3 на цилиндровые замки
Вид (2-ая цифра)	0 плоская 1 объемная

Цвет покрытия



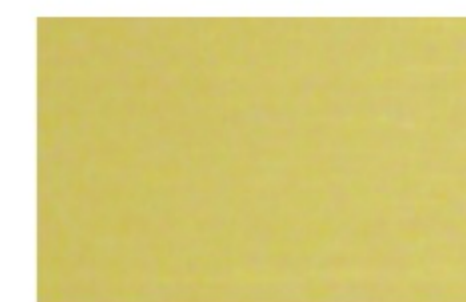
Золото



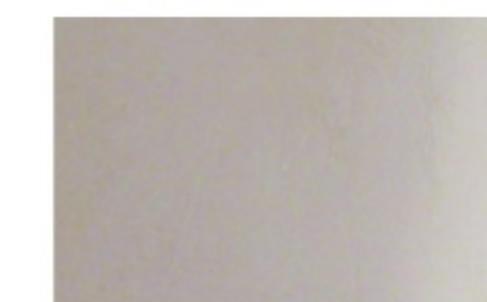
Никель



Медный антик
RAL 2474

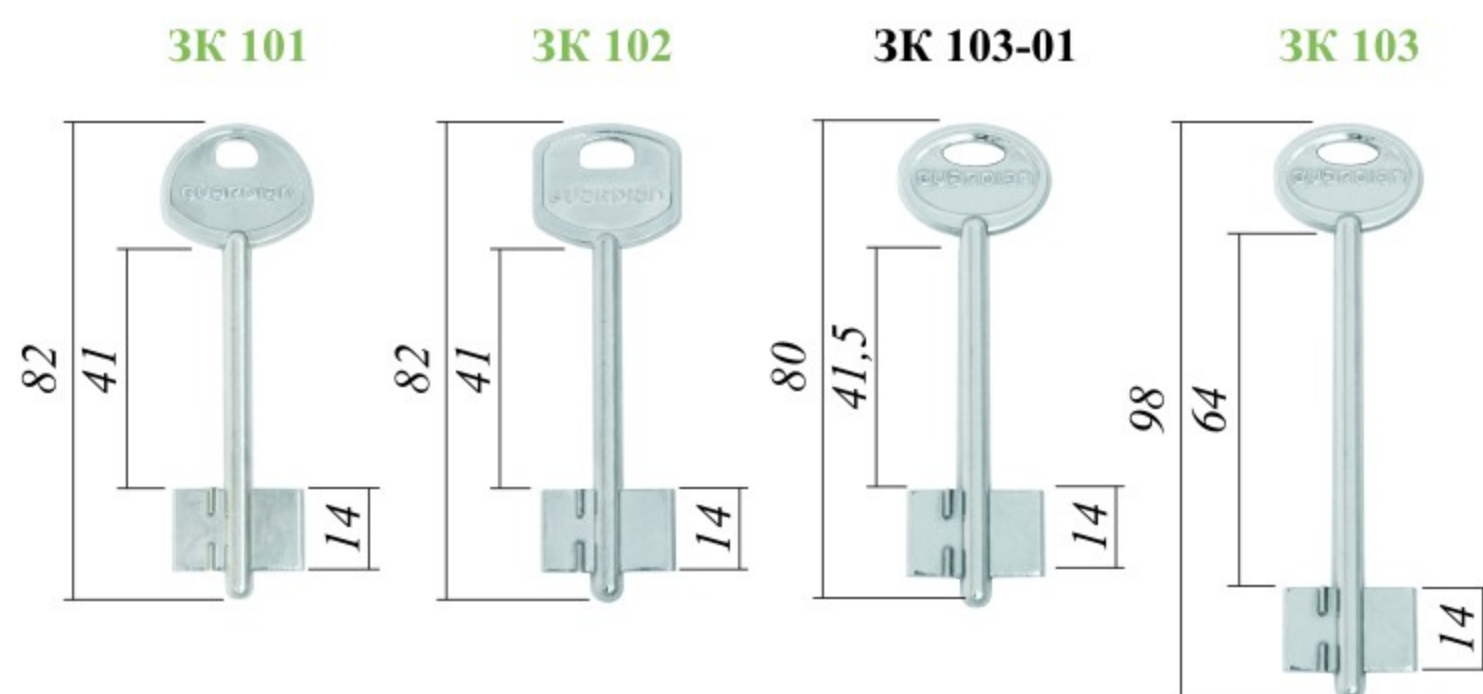


Латунь

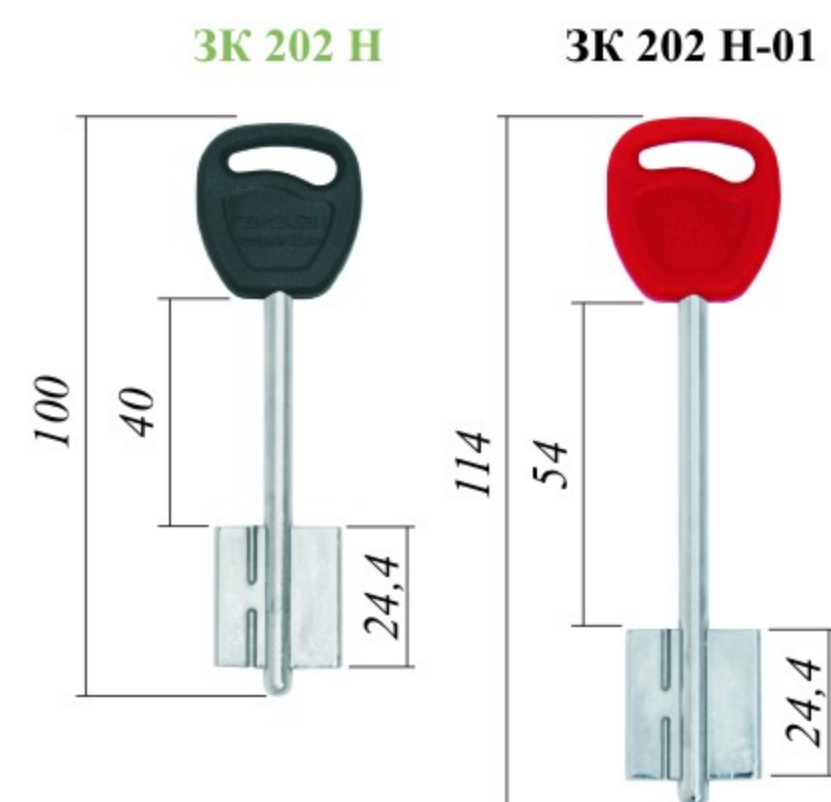


Хром

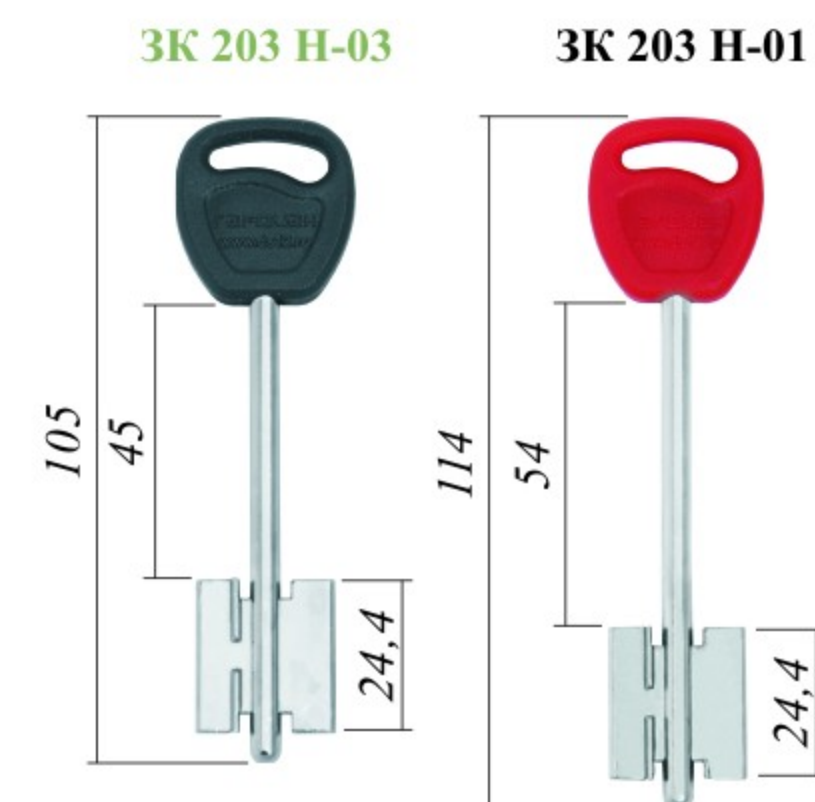
10 серия



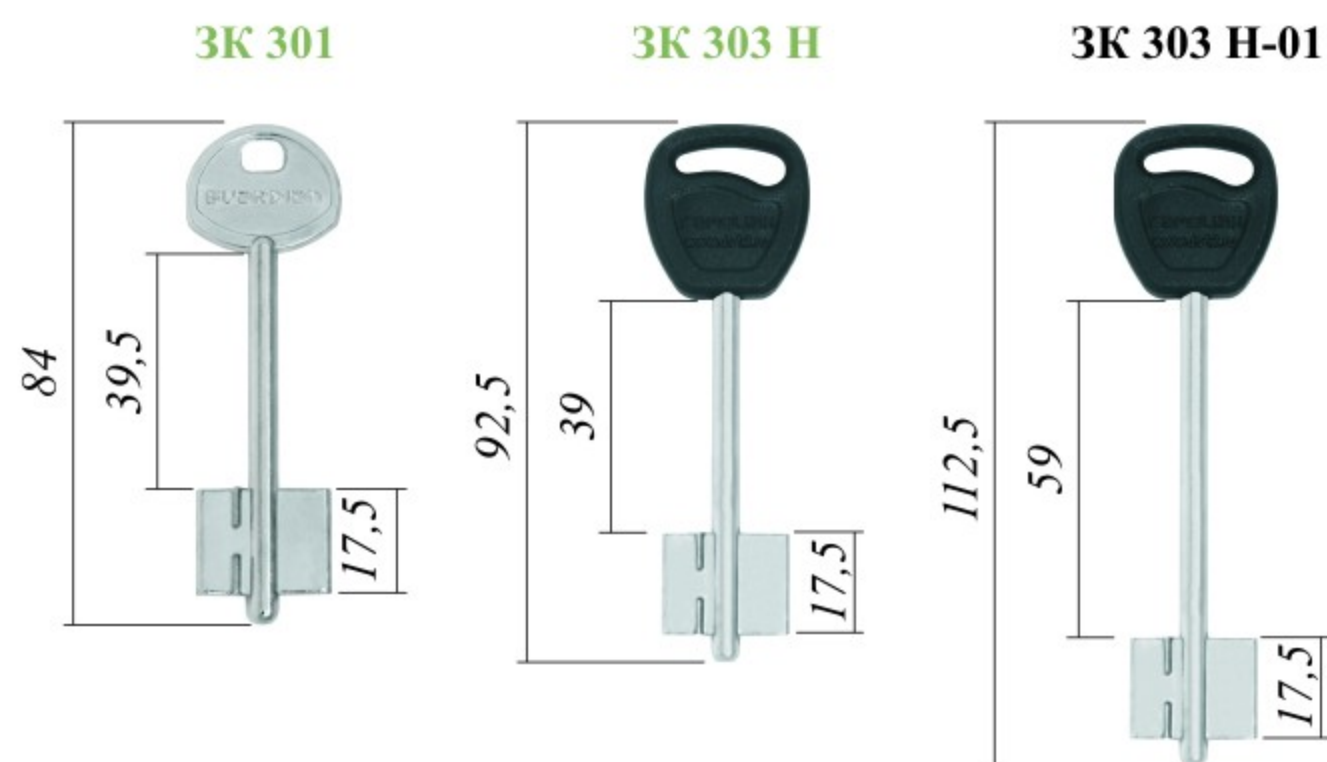
20 серия



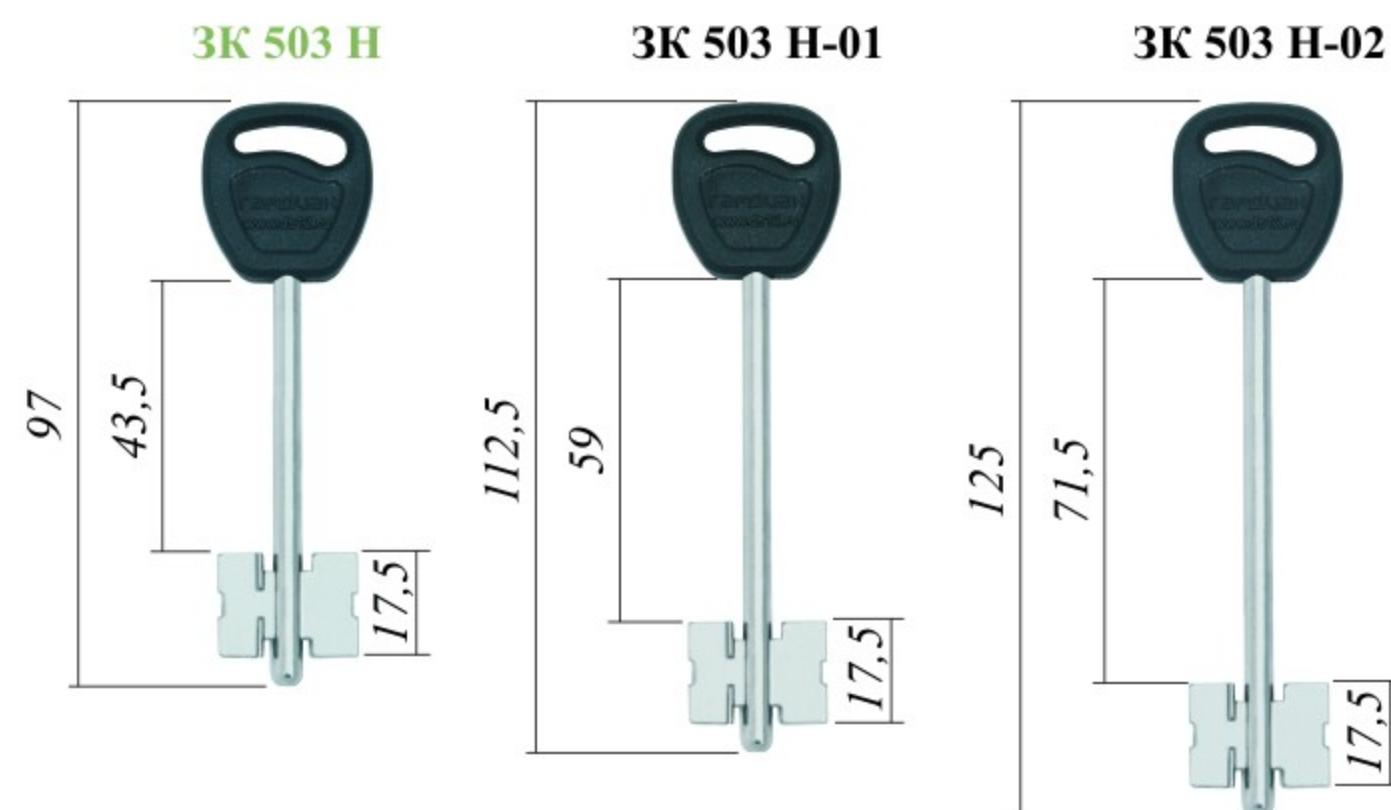
серия «Rotor Lock», «Максимум», «Quattro»



30 серия, 60 серия

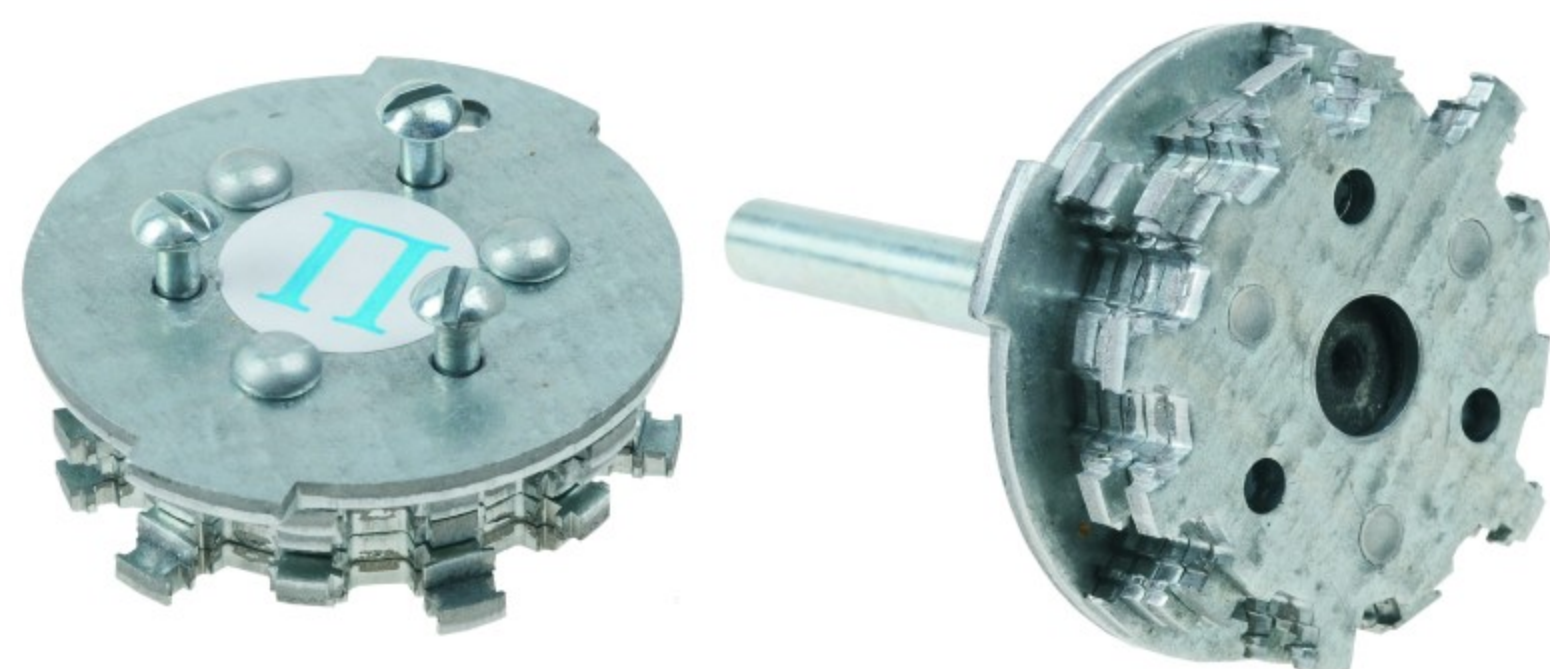


50 серия

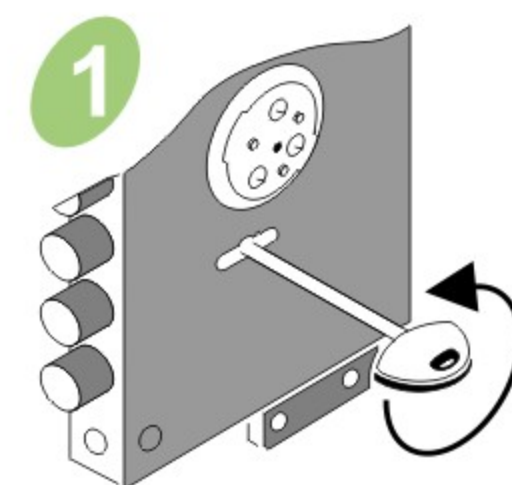


Обозначение	Длина общая	Длина стержня	Длина лопатки
10 серия			
3К 101	82	41	14
3К 102	82	41	14
3К 103	98	64	14
3К 103-01	80	41,5	14
20 серия			
3К 202 Н	100	40	24,4
3К 202 Н-01	114	54	24,4
3К 203 Н-01	114	54	24,4
3К 203 Н-03	105	45	24,4
серия «Rotor Lock», «Максимум», «Quattro»			
3К 203 Н-01	114	54	24,4
3К 203 Н-03	105	45	24,4
30 серия, 60 серия			
3К 301	84	39,5	17,5
3К 303 Н	92,5	39	17,5
3К 303 Н-01	112,5	59	17,5
50 серия			
3К 503 Н	97	43,5	17,5
3К 503 Н-01	112,5	59	17,5
3К 503 Н-02	125	71,5	17,5

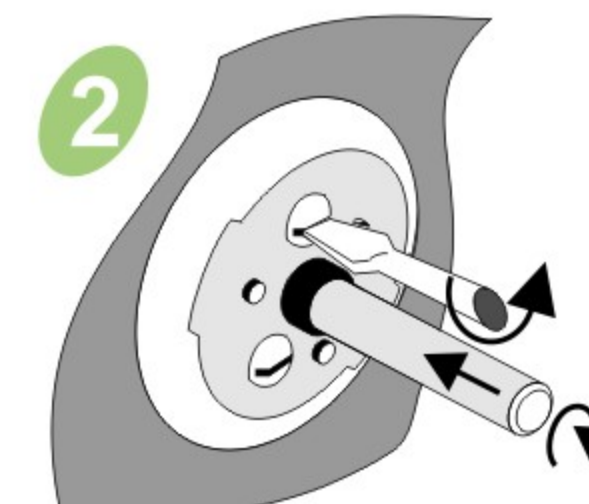
■ - стандартная комплектация



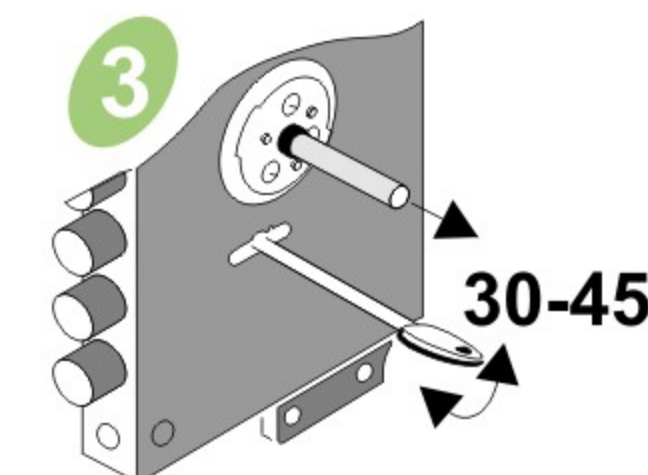
Снятие кодового ротора.



1
Выдвинуть засовы на 2 полуоборота ключа.



2
Ввернуть монтажный стержень, выкрутить 3 винта.

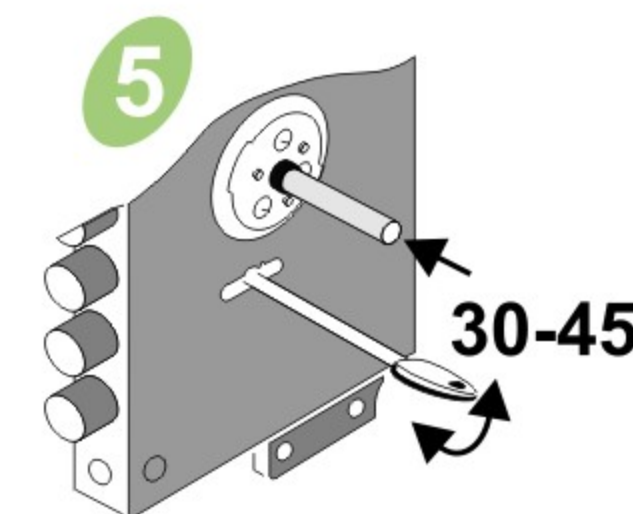


3
Вынуть ротор. При необходимости повернуть ключ на 30-45° в любую сторону.

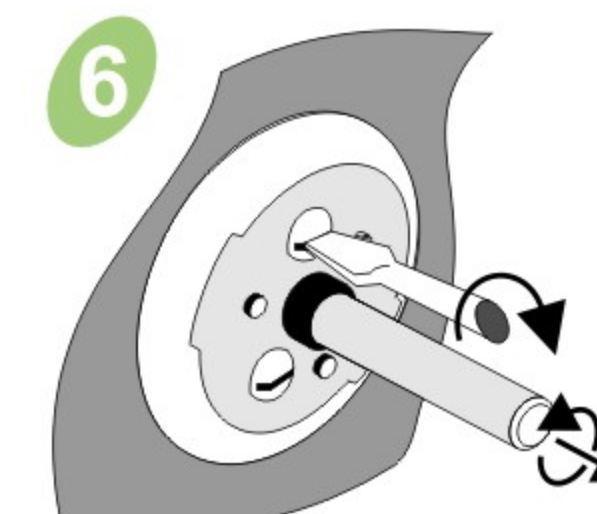
Установка кодового ротора



4
Ввернуть монтажный стержень в новый кодовый ротор.



5
Вставить новый кодовый ротор в замок. При необходимости повернуть ключ на 30-45° в любую сторону.



6
Равномерно завернуть 3 винта, выкрутить монтажный стержень. Вынуть старый ключ.

Технические характеристики

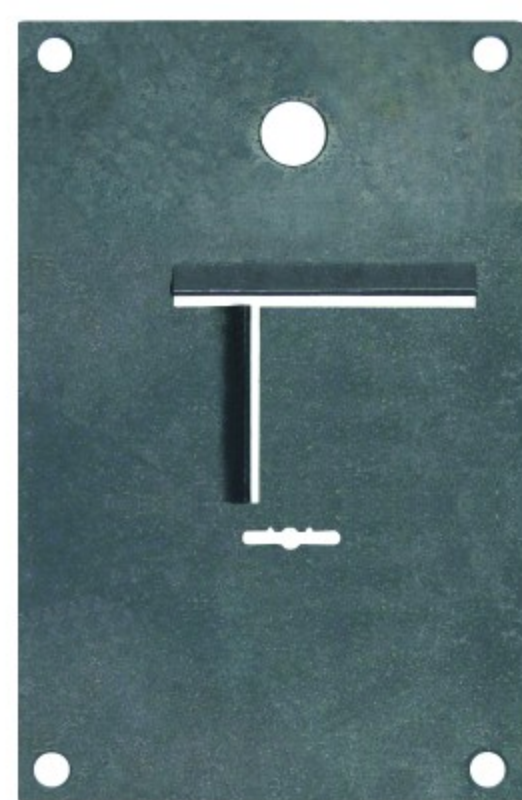
Количество комбинаций	более 9,7 млн
Исполнение	правое или левое

Устанавливается в замки «Гардиан 21.14 Т», «Гардиан 25.14 Т», «Гардиан 21.14 ДТ», «Гардиан 25.14 ДТ».

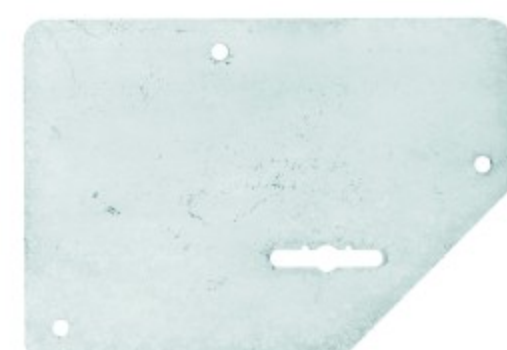
Бронепластины.



БП 21.12
левые/правые



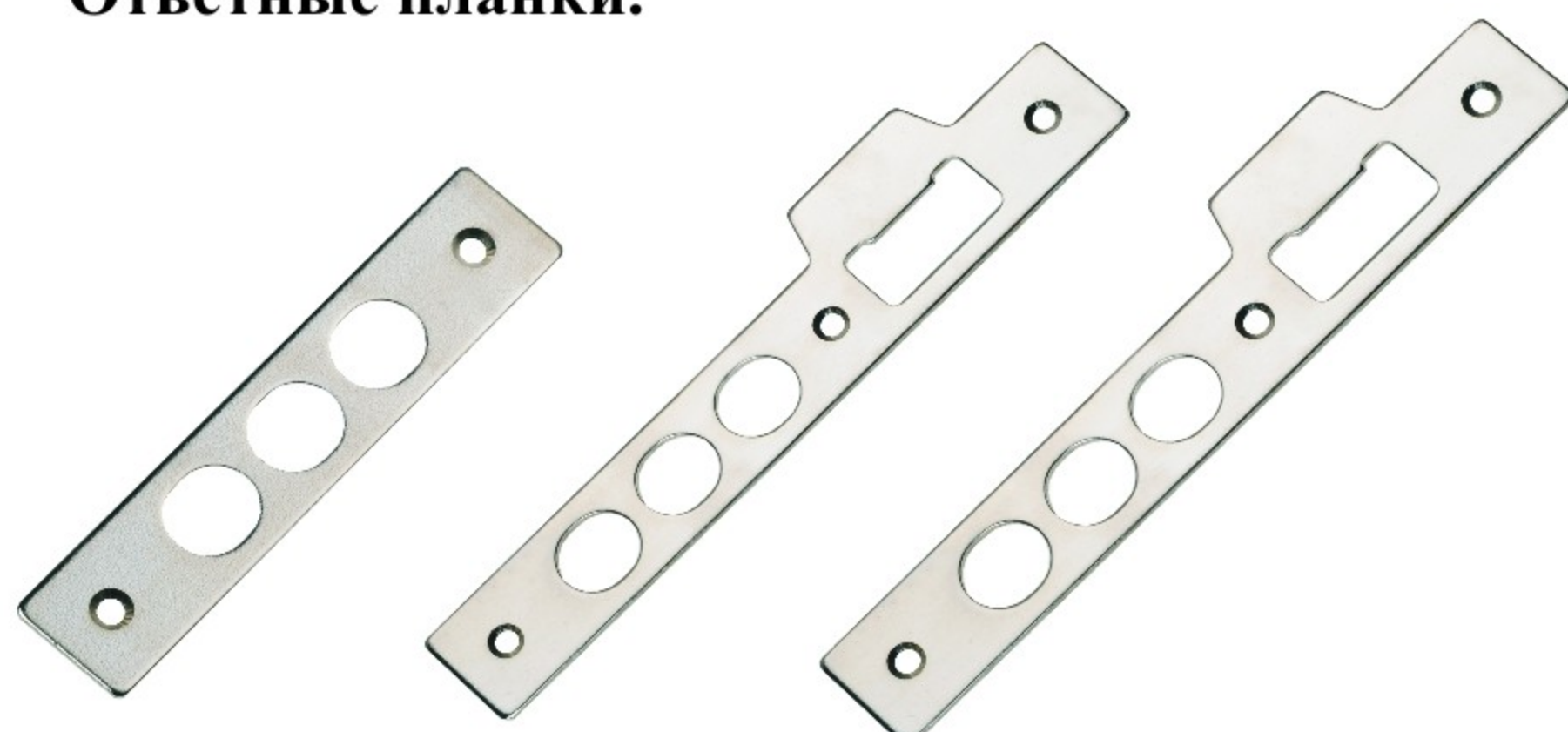
БП 21.14
левые/правые



БП 21.14.05
левые/правые

Предназначена для защиты замка от высверливания. Устанавливается под лицевой панелью, перед замком. Выполнена из марганцевосодержащей стали 65 Г, толщина 2 мм, закаленной до 50 единиц по шкале Роквелла (HRC). Устанавливается на замки: «Гардиан 21.12», «Гардиан 21.14», а так же с другими замками.

Ответные планки.



10.01

10.11

12.11

10.01	с замками «Гардиан 10.01», «Гардиан 12.01».
10.11	с замками «Гардиан 10.11»
12.11	с замками «Гардиан 12.11»

Предназначены для установки в металлические и деревянные двери.

PROFI 1



PROFI 1 P



PROFI 01



PROFI 11



PROFI 11 P



Ответные планки



Замки и защелки:

- для пластиковых дверей: шульпы - 16мм;
- для алюминиевых дверей: шульпы - 24 мм.

Различный ДОРНМАСС (бексет):

- 25 мм;
- 30 мм;
- 35 мм;
- 45 мм.

Конструктивные особенности:

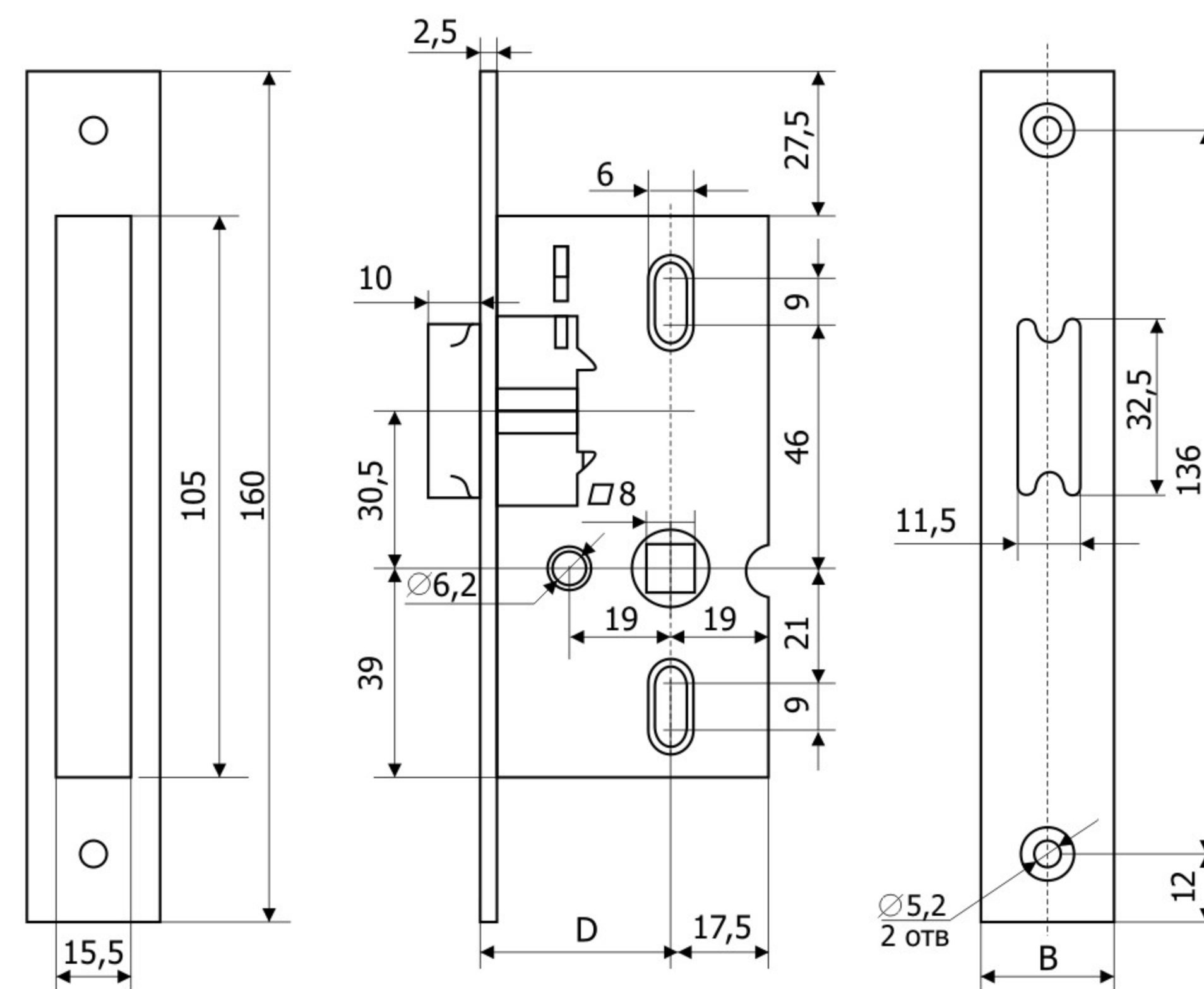
- межосевое расстояние - 92 мм;
- габаритно-присоединительные размеры европейских аналогов;
- защёлка переворачивается без разборки замка;
- регулируемый выдвижной ролик;
- закрытый корпус замка из оцинкованного металла толщиной - 1.5 мм;
- подходит для цилиндрических механизмов различных производителей;
- гарантия - 2 года.

Ответные планки Профи для пластиковых дверей:

- ширина - 16 мм.
- системы 9 (КВЕ)/13 (RENAU);
- профиль РАМНЫЙ регулируемый/нерегулируемый;
- профиль ШТУЛЬПОВЫЙ регулируемый/нерегулируемый;

Ответные планки Профи для алюминиевых дверей:

- ширина - 24 мм.



Предназначен для установки в алюминиевые, пластиковые и деревянные двери.

Пример маркировки: **PROFI 25.1.24**

PROFI - название защелки;

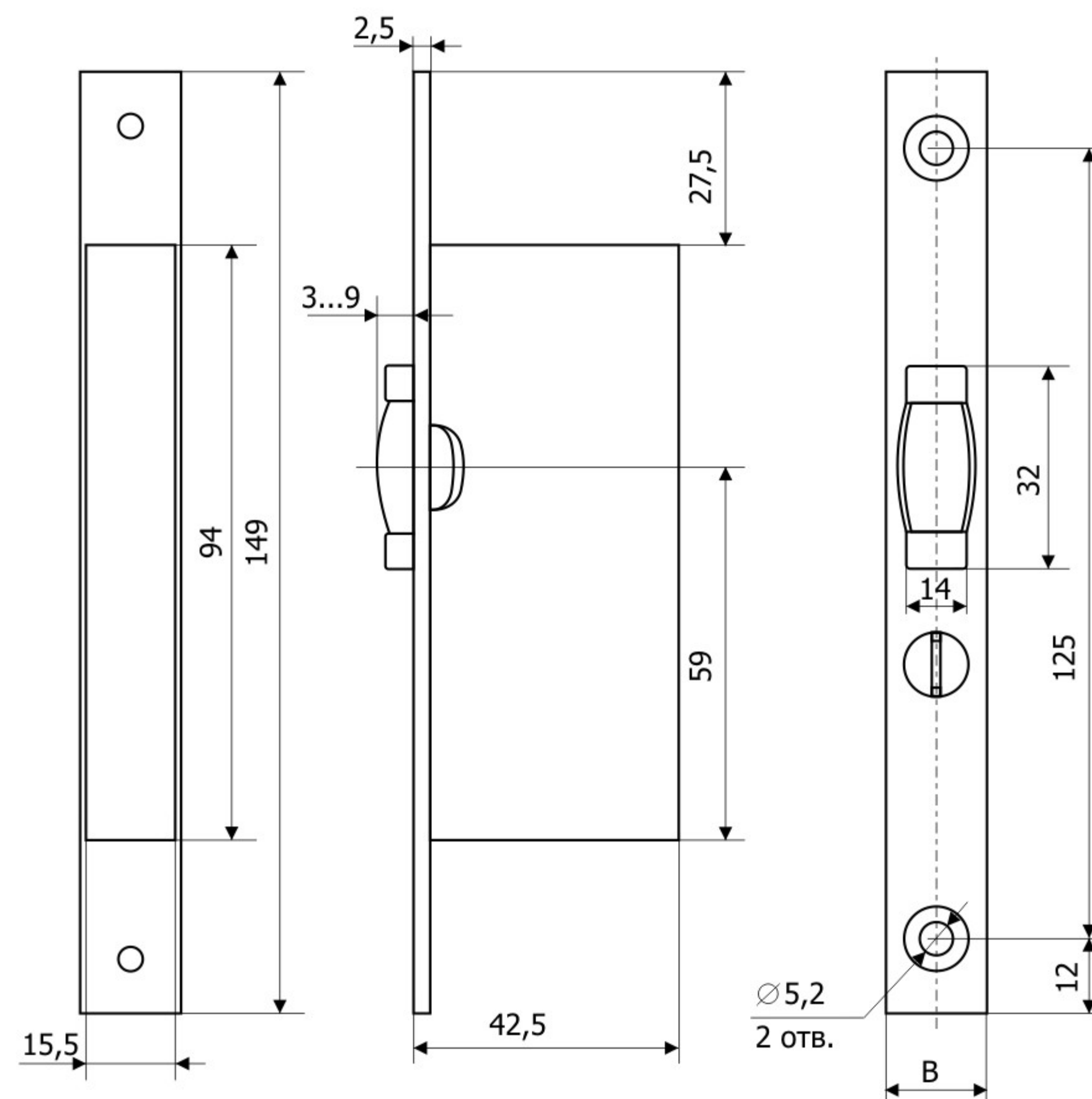
25 - расстояние от торцевой планки до центра отверстия под ручку;

1 - модель защелки;

24 - ширина торцевой планки.

Технические характеристики:

Расстояние от торцевой планки до центра отверстия под ручку/мм	D	25; 35
Ширина торцевой планки/мм	B	16; 24
Количество в упаковке/шт		24



Предназначен для установки в алюминиевые, пластиковые и деревянные двери. Величина выдвижения ролика регулируется.

Пример маркировки: **PROFI 25.1P.24**

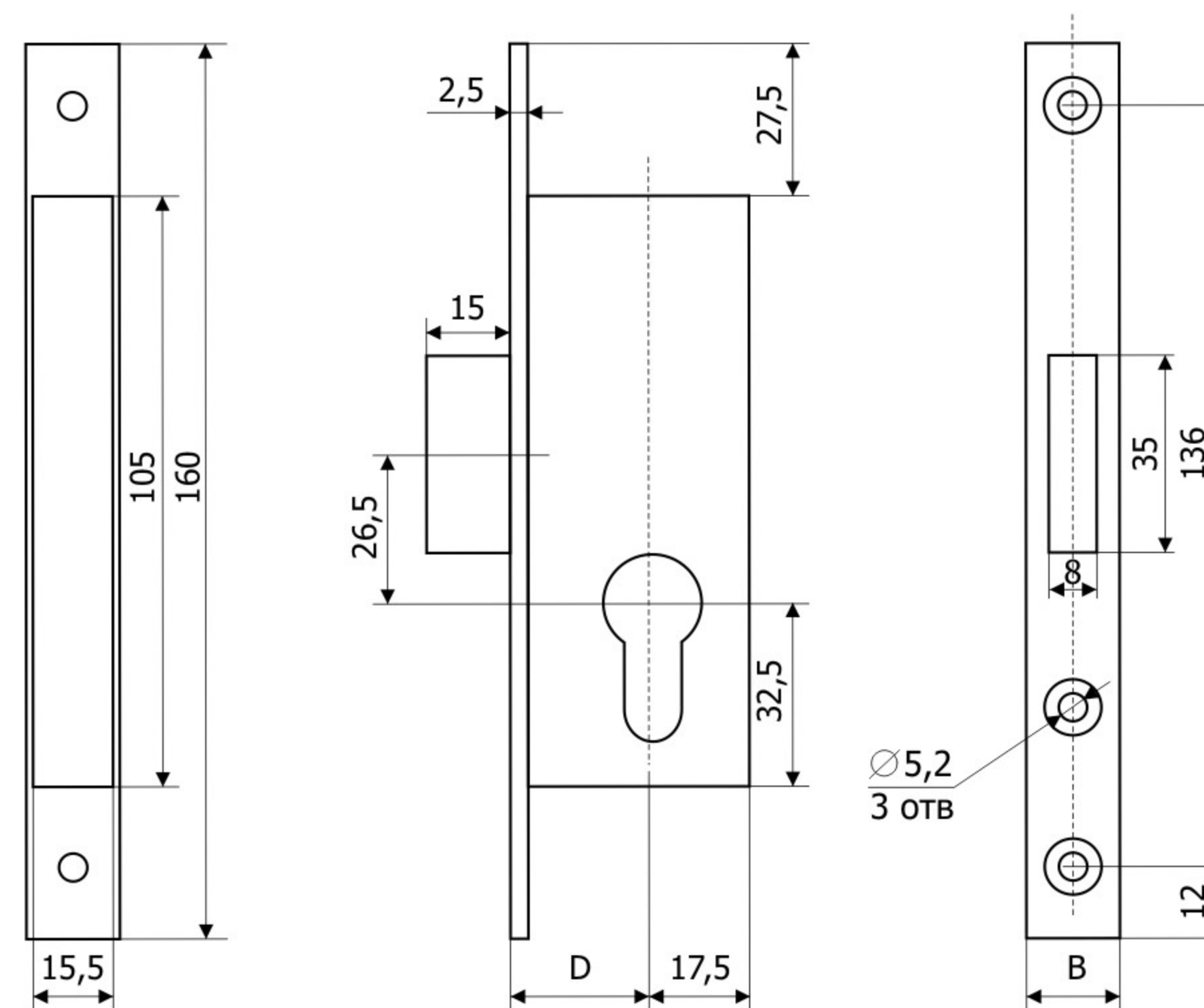
PROFI - название защелки;

1P - модель защелки;

24 - ширина торцевой планки.

Технические характеристики:

Ширина торцевой планки/мм	В	16; 24
Количество в упаковке/шт		24



Предназначен для установки в алюминиевые, пластиковые и деревянные двери.

Пример маркировки: **PROFI 25.01.16**

PROFI - название замка;

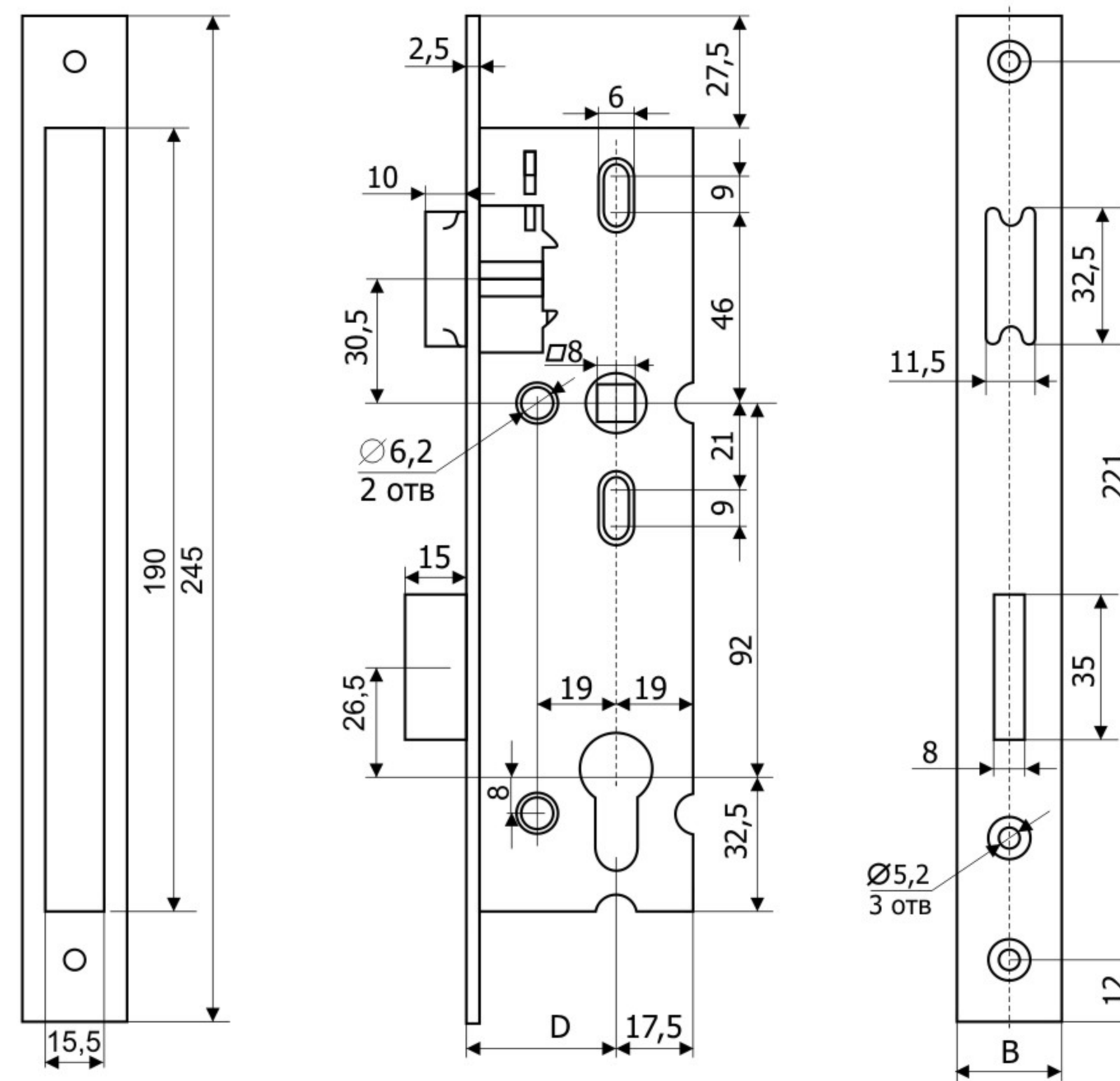
25 - расстояние от торцевой планки до центра отверстия под цилиндрический механизм;

01 - модель замка;

16 - ширина торцевой планки.

Технические характеристики:

Тип механизма	цилиндрический	
Расстояние от торцевой планки до центра отверстия под цилиндр/мм	D	25; 30; 35
Ширина торцевой планки/мм	B	16; 24
Количество в упаковке/шт	24	



Предназначен для установки в алюминиевые, пластиковые и деревянные двери. Переворот защелки выполняется без разбора замка.

Пример маркировки: **PROFI 35.11.24**

PROFI - название замка;

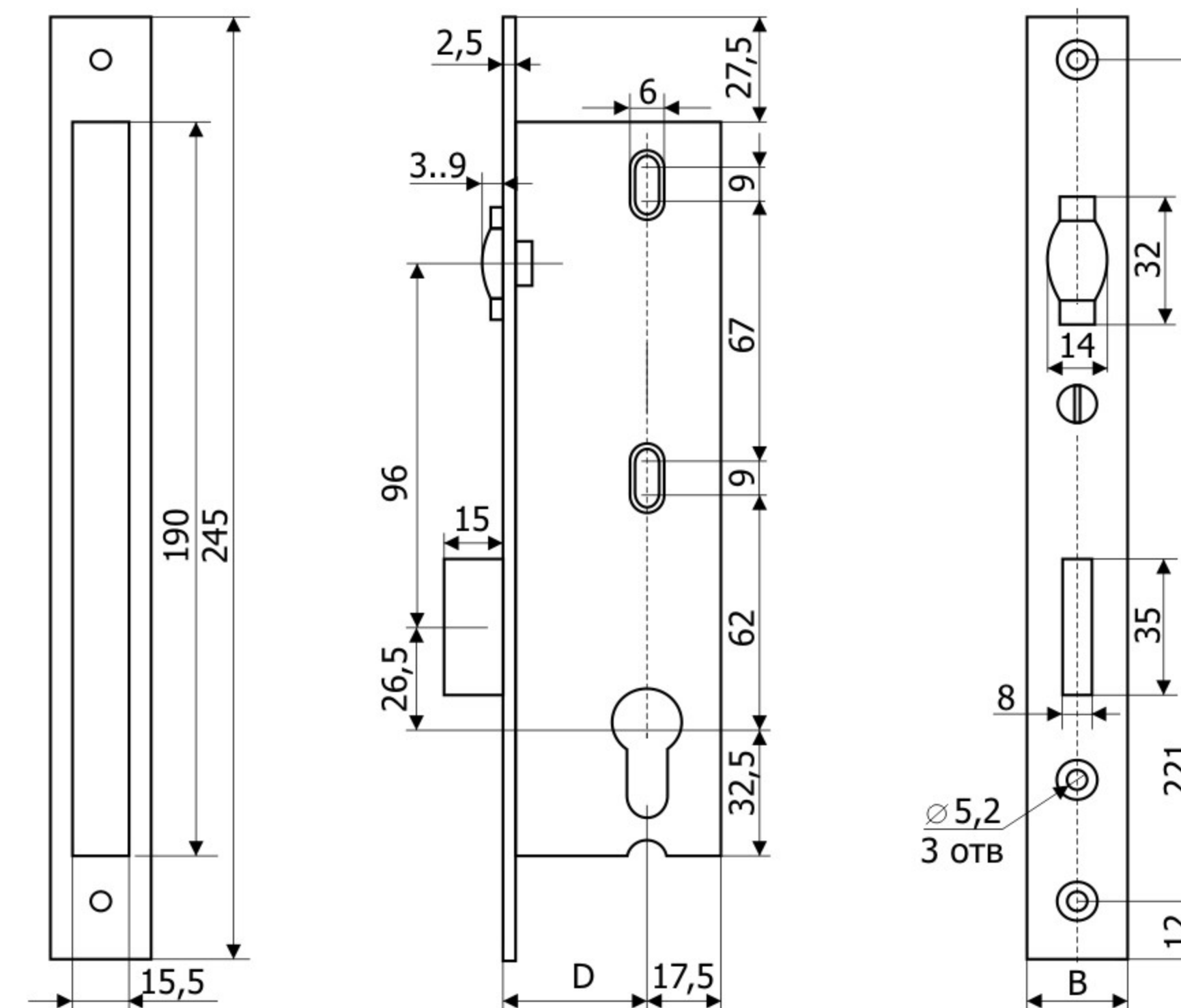
35 - расстояние от торцевой планки до центра отверстия под цилиндрический механизм;

11 - модель замка;

24 - ширина торцевой планки.

Технические характеристики:

Тип механизма	цилиндрический	
Расстояние от торцевой планки до центра отверстия под цилиндр/мм	D	25; 30; 35; 45
Ширина торцевой планки/мм	B	16; 24
Количество в упаковке/шт		15



Предназначен для установки в алюминиевые, пластиковые и деревянные двери. Величина выдвижения ролика регулируется.

Пример маркировки: **PROFI 45.11P.24**

PROFI - название замка;

45 - расстояние от торцевой планки до центра отверстия под цилиндрический механизм;

11P - модель замка;

24 - ширина торцевой планки.

Технические характеристики:

Тип механизма	цилиндрический
Расстояние от торцевой планки до центра отверстия под цилиндр/мм	D 25; 30; 35; 45
Ширина торцевой планки/мм	B 16; 24
Количество в упаковке/шт	15

ОТВЕТНЫЕ ПЛАНКИ

Не регулируемая

11.535
11.915
11.788
11.733



Регулируемая

11.535 л/пр
11.915 л/пр
11.788 л/пр
11.733 л/пр



Под ригельный запор

01.535
01.915
01.788
01.733



Под дополнительный запор

0.3535



01.24



11.24



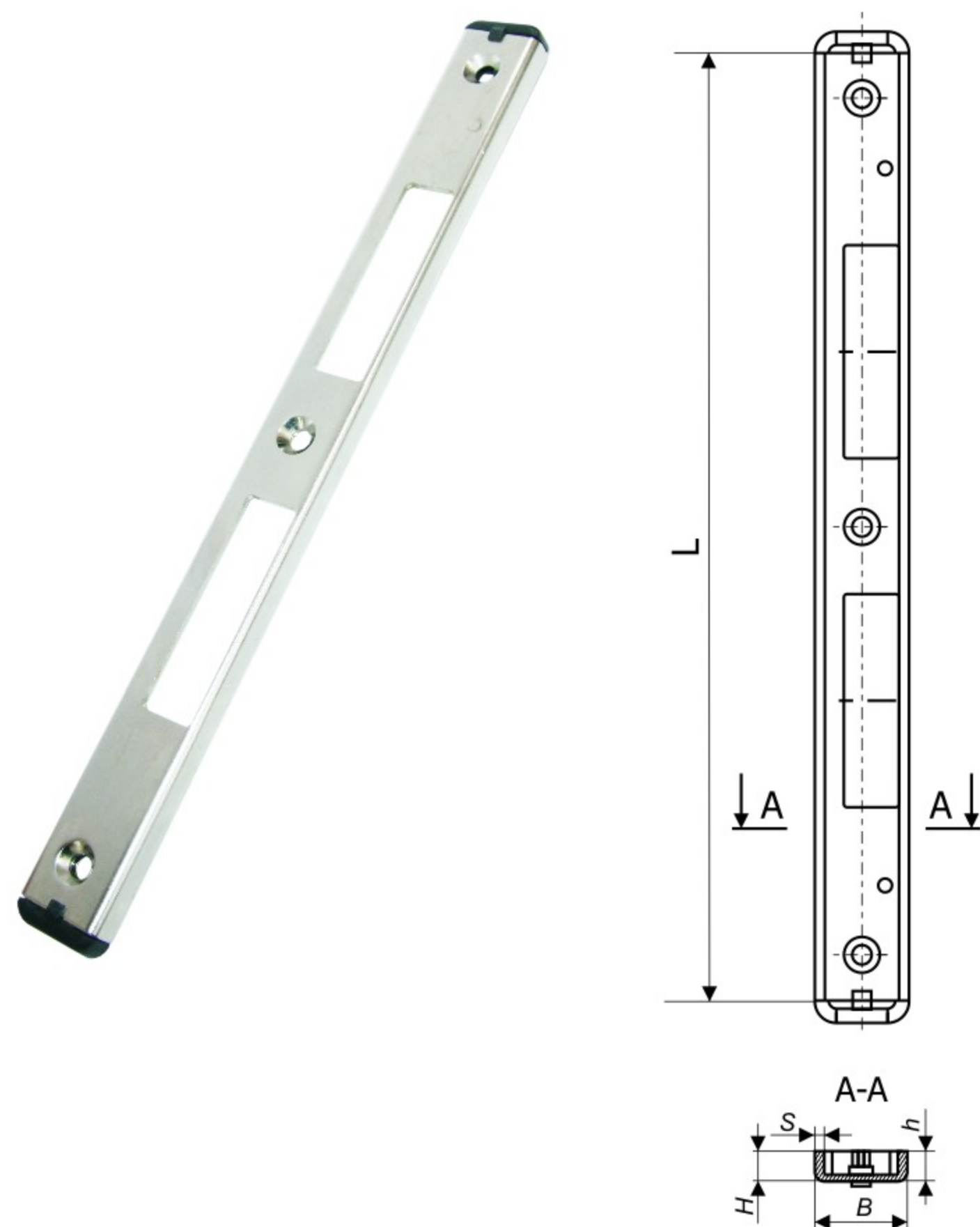
Под шпингалет

04.03.20



Вид	Наименование	Профиль	Модель	Система	Артикул	Кол-во в упаковке, шт	Вес в упаковке, кг
Для пластиковых дверей	Замок с ригелем и защелкой	Рамные	Регулируемые	9 (КВЕ) 13 (REHAU)	11.535 л/п 11.915 л/п	15	2,02
			Нерегулируемые	9 (КВЕ) 13 (REHAU)	11.535 11.915	15	2,02
		Штульповые	Регулируемые	9 13	11.788 л/п 11.733 л/п	15	2,02
			Нерегулируемые	9 13	11.788 11.733	15	2,02
	Замок с ригелем без защелки	Рамные	Регулируемые	- -	- -	-	-
			Нерегулируемые	9 (КВЕ) 13 (REHAU)	01.535 01.915	30	2,58
		Штульповые	Регулируемые	- -	- -	-	-
			Нерегулируемые	9 13	01.788 01.733	30	2,58
	Дополнительный запор	-	-	9 (КВЕ)	03.535	30	2,58
	Для алюминиевых дверей	Замок с ригелем и защелкой	-	-	11.24	-	10
Замок с ригелем без защелки		-	-	01.24	-	10	-
Шпингалет		-	-	04.03.20	-	15	-

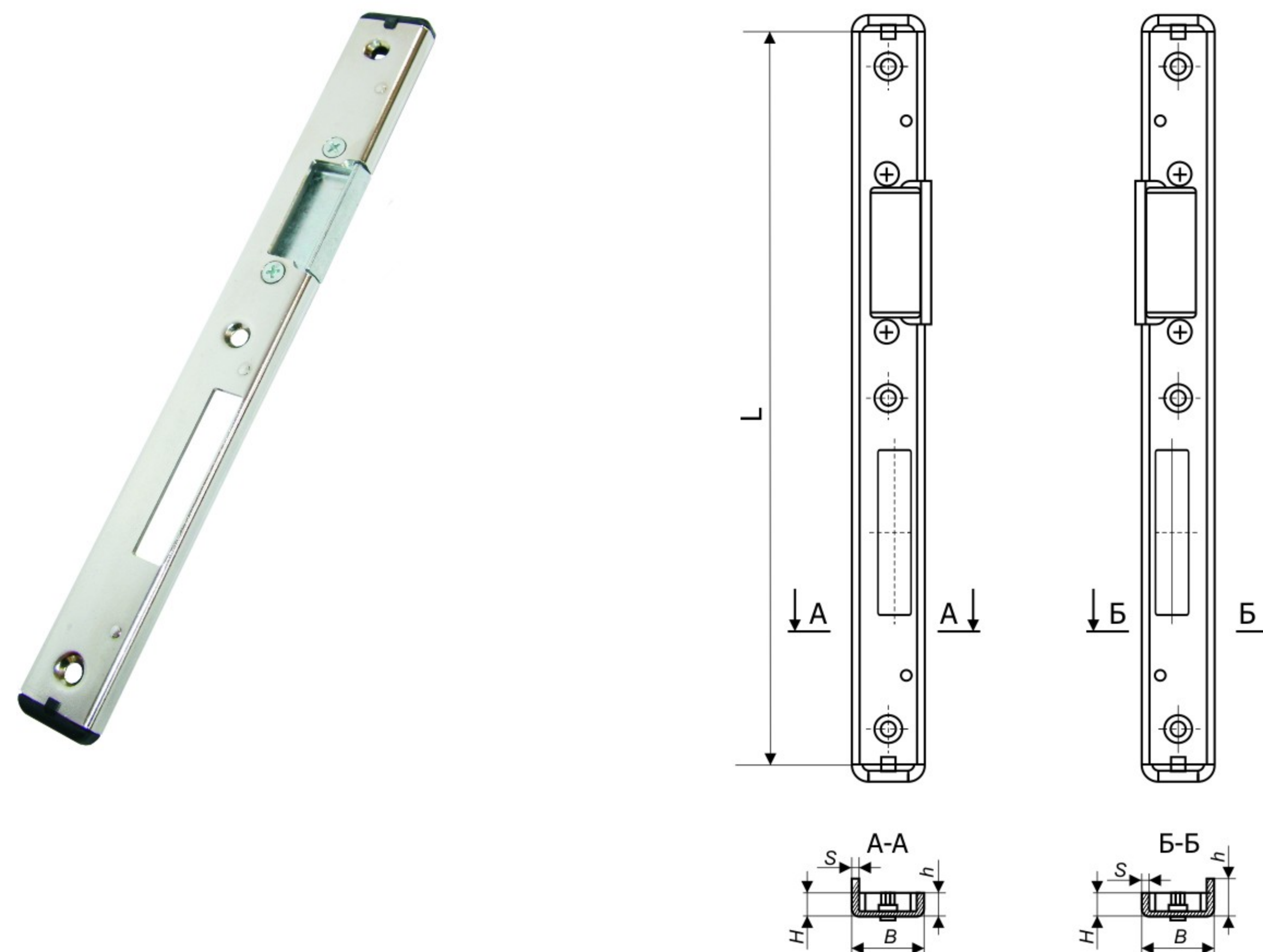
Не регулируемая



Обозначение	L, мм	H, мм	B, мм	h, мм	S, мм	Профиль
PROFI 11-535	245	12	24	8	2	КВЕ, Рама
PROFI 11-733	245	8	24	8	2	Rehau, Штульп
PROFI 11-788	245	8	28	8	2	КВЕ, Штульп
PROFI 11-915	245	10,5	32	6	2	Rehau, Рама

Количество в упаковке 15 шт

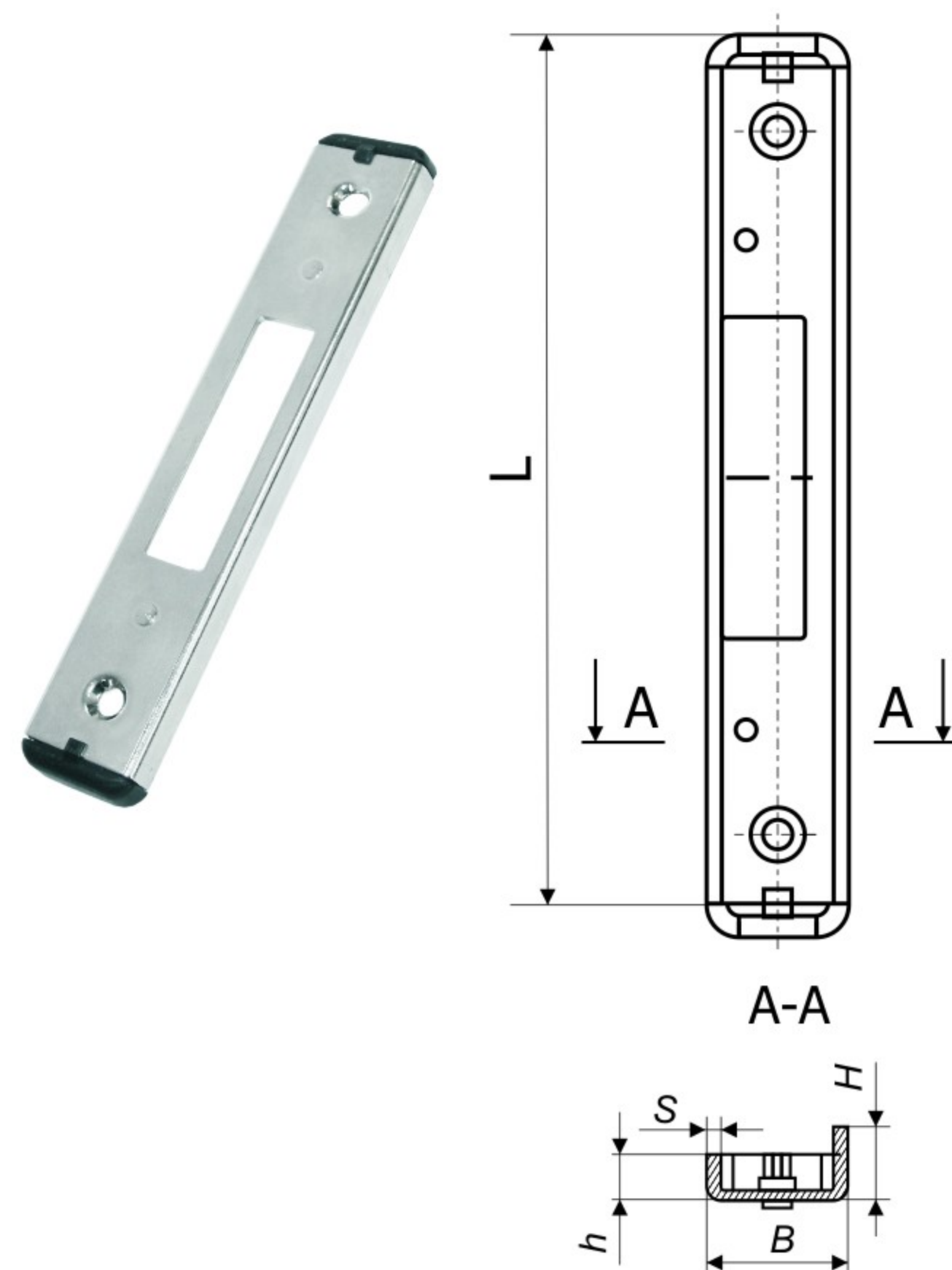
С регулируемой вставкой



Обозначение	L, мм	H, мм	B, мм	h, мм	S, мм	Профиль
PROFI 11-535 л/пр	245	12	28	8	2	КВЕ, Рама
PROFI 11-733 л/пр	245	8	28	8	2	Rehau, Штульп
PROFI 11-788 л/пр	245	8	28	8	2	КВЕ, Штульп
PROFI 11-915 л/пр	245	10,5	32	6	2	Rehau, Рама

Количество в упаковке 15 шт

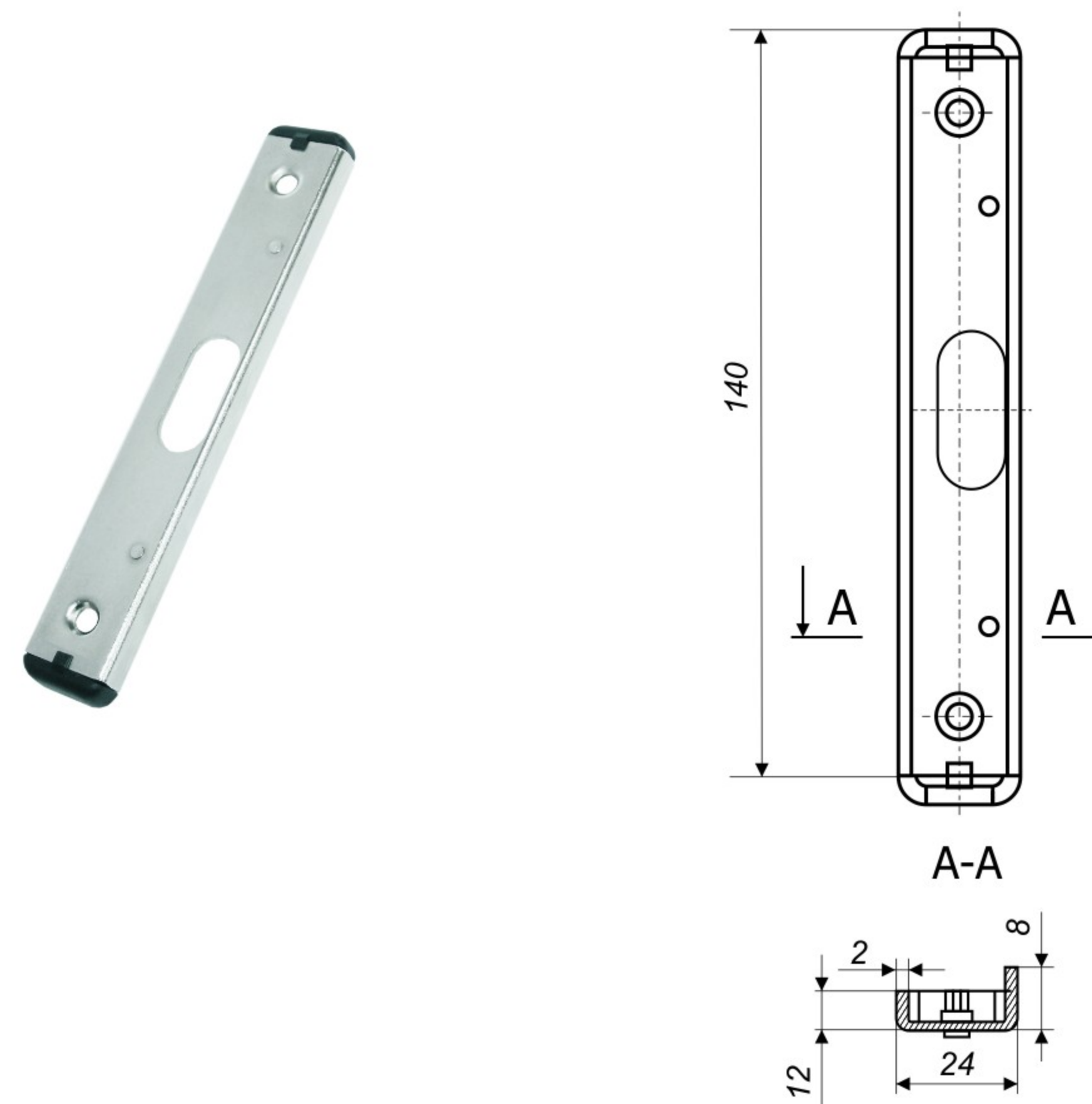
Под ригельный запор



Обозначение	L, мм	H, мм	B, мм	h, мм	S, мм	Профиль
PROFI 01-535	140	12	24	8	2	КВЕ, Рама
PROFI 01-733	140	8	24	8	2	Rehau, Штульп
PROFI 01-788	140	8	28	8	2	КВЕ, Штульп
PROFI 01-915	140	10,5	32	6	2	Rehau, Рама

Количество в упаковке 30 шт.

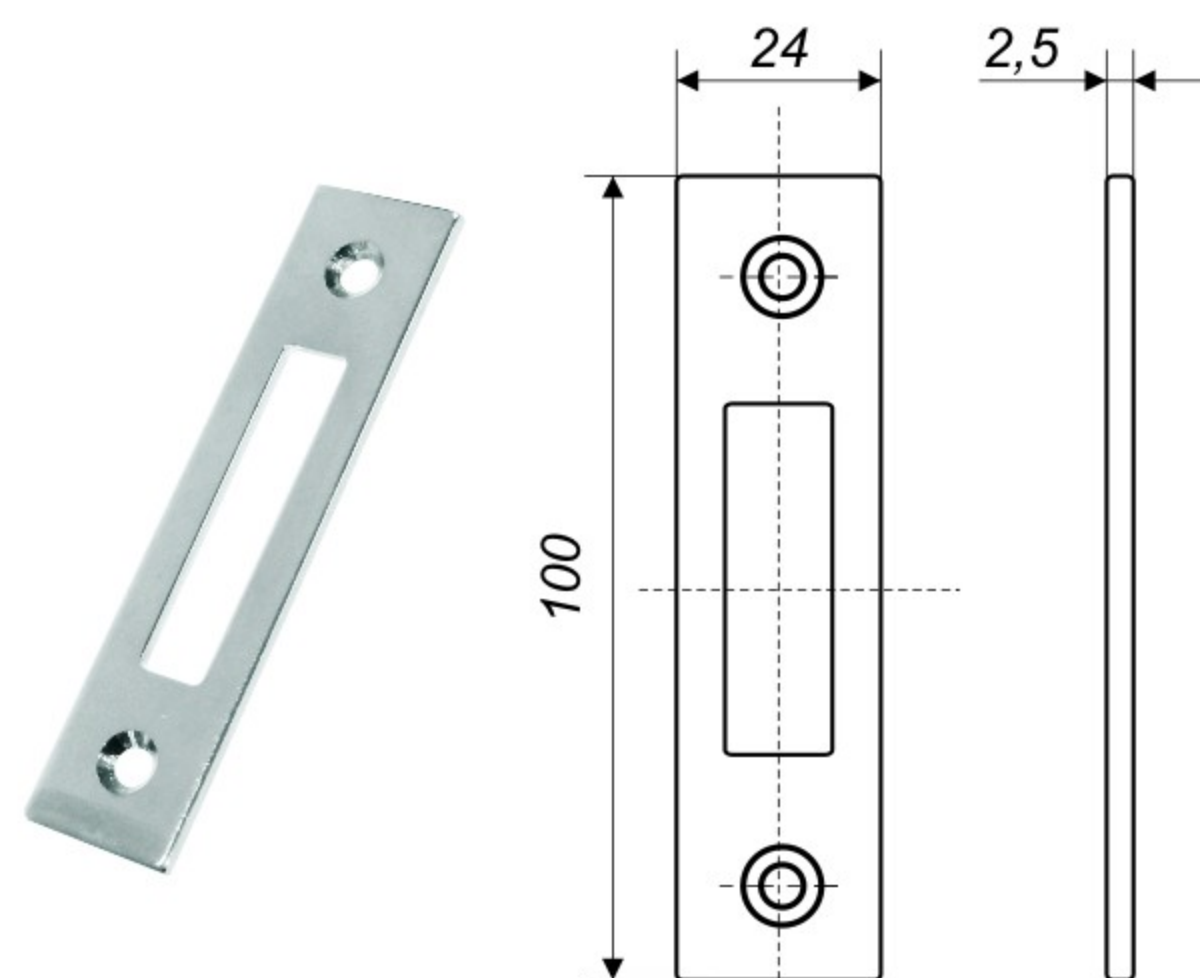
Под дополнительный запор



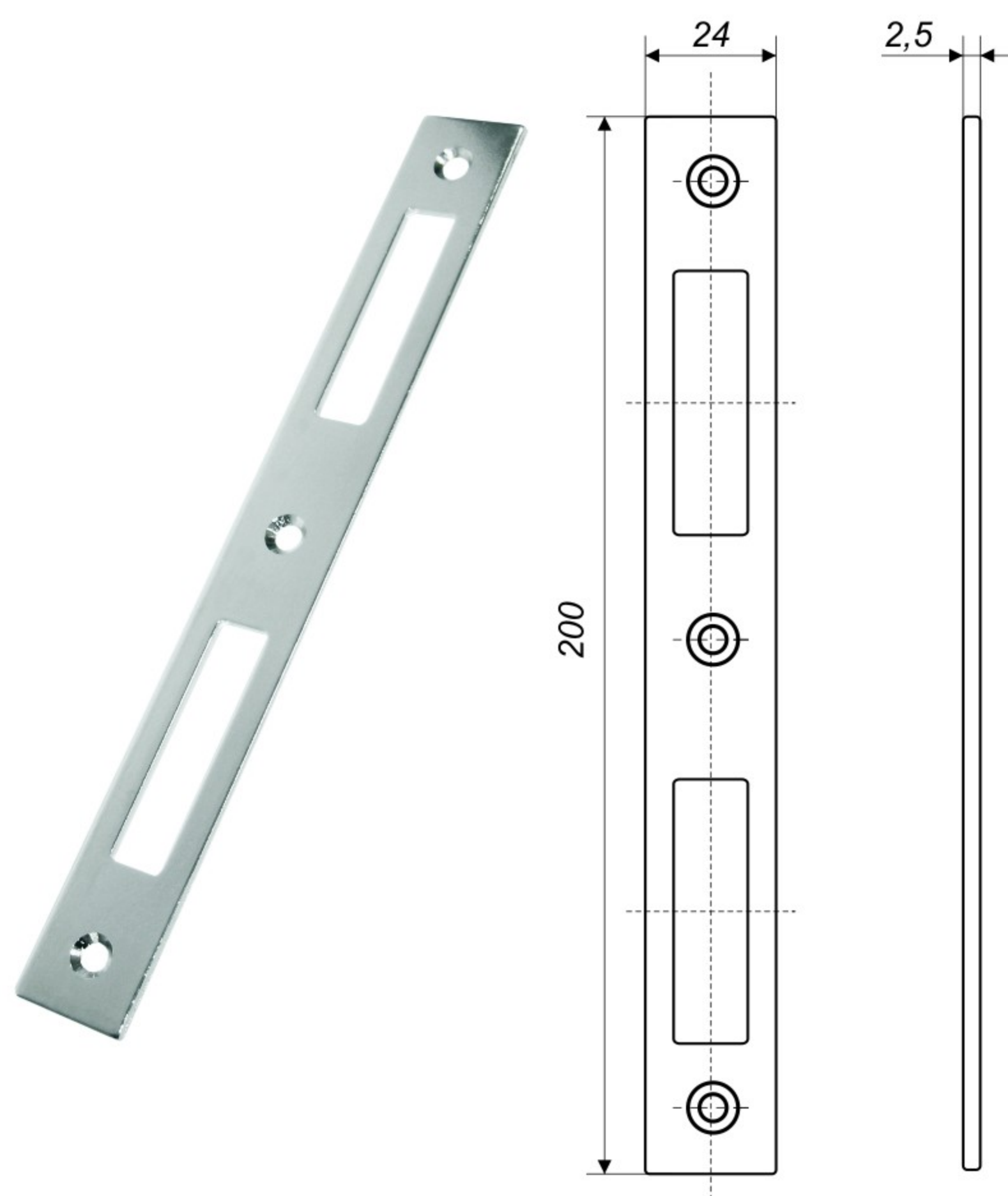
Обозначение	L, мм	H, мм	B, мм	h, мм	S, мм	Профиль
PROFI 03-535	140	12	24	8	2	КВЕ, Рама

Количество в упаковке 30 шт.

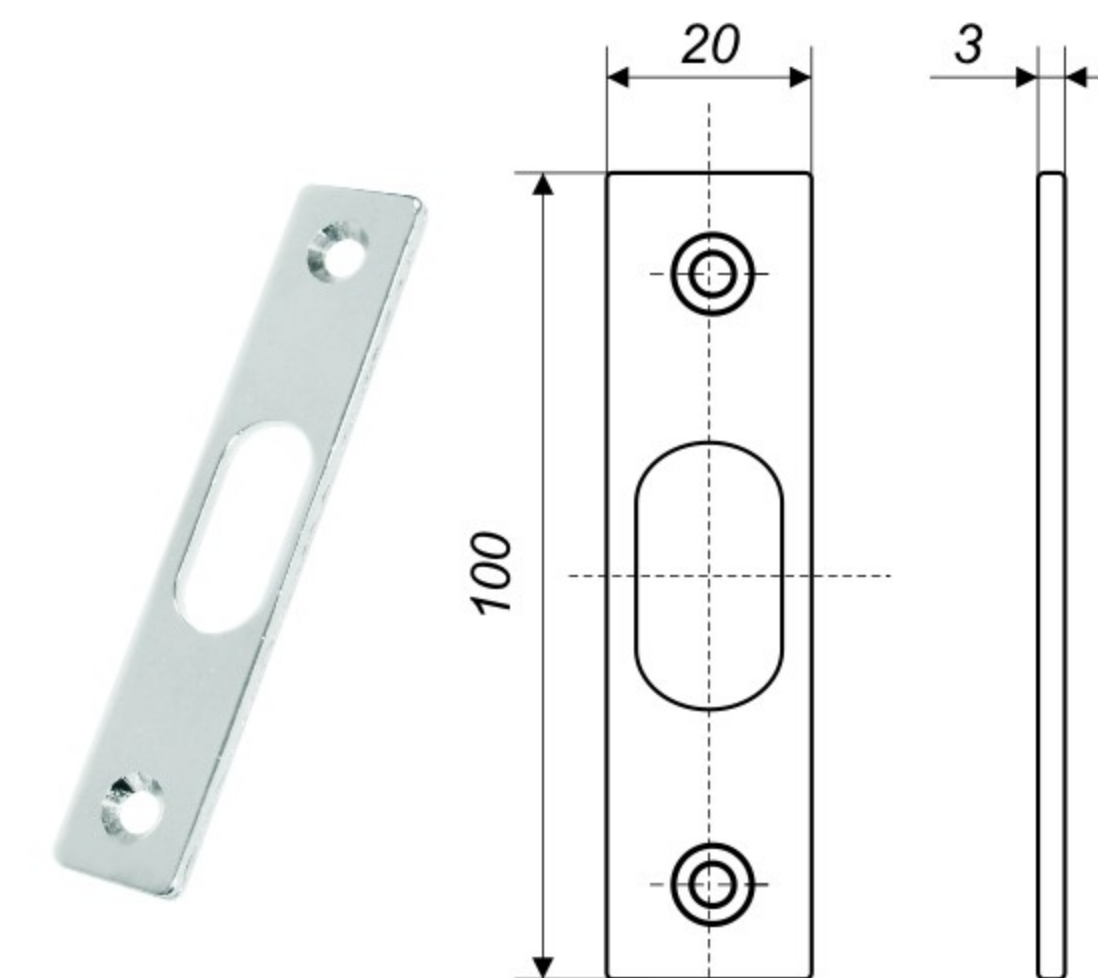
01.24



11.24



**Под шингалет
04.03.20**



Обозначение	L, мм	B, мм	S, мм
PROFI 01.24	100	24	2,5
PROFI 11.24	200	24	2,5
PROFI 04.03.20	100	20	3

Количество в упаковке 10 шт.

СВОДНАЯ ТАБЛИЦА ЗАМКОВ

	10.01	10.11	12.01	12.11	15.12	20.02 Т	21.12 Т
Габаритные размеры	85*82*18,5	130*82*18,5	85*82*18,5	145*82*18,5	290*81,5*18,5	206*136*30,5	206*136*30,5
Тип механизма	Сувальдный	Сувальдный	Цилиндровый	Цилиндровый	Комбини- рованный	Сувальдный	Сувальдный
Вылет ригелей (мм)	26	26	26	26	26	37,7	37,7
Диаметр ригелей (мм)	13,5	13,5	13,5	13,5	13,5	18	18
Класс (ГОСТ 5089-2003)	2	2	4	4	2	3	3
Количество комбинаций	46 тыс	46 тыс	В зависимости от цил. механизма	В зависимости от цил. механизма	46 тыс	2 млрд	2 млрд
Толщина полотна двери (мм)	30-75	30-75	30-75	30-75	30-75	40-75	40-75
Количество полуоборотов	2	2	2	2	4 (цил.), 2 (сув.)	4	4
Масса (кг)	0,73	0,99	0,45	0,95	1,44	2,7	2,92
	30.01	30.04	30.11	30.12	30.15	32.01	32.15
Габаритные размеры	90*97,5*22	138*97,5*22	138*97,5*22	165*97,5*22	205*97,5*22	104*97,5*22	222,5*97,5*22
Тип механизма	Сувальдный	Сувальдный	Сувальдный	Сувальдный	Сувальдный	Цилиндровый	Цилиндровый
Вылет ригелей (мм)	26	26	26	26	26	26	26
Диаметр ригелей (мм)	15,8	15,8	15,8	15,8	15,8	15,8	15,8
Класс (ГОСТ 5089-2003)	2	2	2	2	2	4	4
Количество комбинаций	1,6 млн	1,6 млн	1,6 млн	1,6 млн	1,6 млн	В зависимости от цил. механизма	В зависимости от цил. механизма
Толщина полотна двери (мм)	40-75	40-75	40-75	40-75	40-75	40-75	40-75
Количество полуоборотов	2	2	2	2	2	2	2
Масса (кг)	0,95	1,3	1,29	1,5	1,6	0,87	1,5

СВОДНАЯ ТАБЛИЦА ЗАМКОВ

22.12 Т	25.12 Т	20.05/20.07 накладные	21.14 Т	25.14 Т	21.14 ТД Максимум	25.14 ТД Максимум	21.12 ТД Максимум
206*136*30,5	256*136*30,5	146*135*60	206*145*33,5	400*145*33,5	206*145*33,5	400*145*33,5	206*136*32,5
Цилиндровый	Комбини- рованный	Сувальдный	Сувальдный со сменным ротором	Комбинир. со сменным ротором	Сувальдный со сменным ротором	Комбинир. со сменным ротором	Сувальдный
30	37,7	38	37,7	37,7	37,7	37,7	37,7
18	18	18	18	18	18	18	18
4	3	4	4	4	4	4	4
В зависимости от цил. механизма	2 млрд	более 1,6 млн	9,7 млн	9,7 млн	9,7 млн	9,7 млн	2 млрд
40-75	40-75	40-75	40-75	40-75	40-75	40-75	40-75
2	4 (цил.), 4 (сув.)	4	4	4 (цил.), 4 (сув.)	4	4 (цил.), 4 (сув.)	4
2,47	3,4	2,33/2,5	3,19	4,84	3,19	4,84	2,92
32.11/ 32.21	33.11	40.01/40.11 Quattro	50.01	50.11	50.15	60.01	62.11
156,5*97,5*22	149,5*109*21	171,5*135*30/ 182 *135*30	90*97,5*26	138*97,5*26	205*97,5*26	187*107*22	200*107*22
Цилиндровый	Цилиндровый	Сувальдный	Сувальдный	Сувальдный	Сувальдный	Сувальдный	Цилиндровый
26	26	31,5	26	26	26	26	26
15,8	15,8	18	15,8	15,8	15,8	15,8	15,8
4	4	4	3	3	3	2	4
В зависимости от цил. механизма	В зависимости от цил. механизма	более 100 млн	1,6 млн	1,6 млн	1,6 млн	более 1,6 млн	-
40-75	40-75	40-75	40-75	40-75	40-75	40-75	40-75
2	2	2	2	2	2	2	4
1,25	1,2	3/3,5	1	1,4	1,8	1,2	1,6

ООО Нерсес-Элен	Армения, Ереван	+ 374-99-251-075, + 374-10-202-585	региональный дилер
ИП Кирегян А.	Армения, Ереван	+ 374-93-11-55-18	региональный дилер
ИП Изатулаев Р. Х.	г. Астрахань	(8512) 51-76-76	региональный дилер
ООО АЗК	г. Барнаул	(3852) 386-808	региональный дилер
ООО ЛАНСП	Беларусь, г. Минск	+375-17-291-29-24, +375-37-299-72-50	региональный дилер
ОДО Беркут-Интерком	Беларусь, г. Минск	+375 17 227 14 90	региональный дилер
ИП Спасивцев И. А.	г. Белгород	(4722) 26-23-42	региональный дилер
Ивекс и Сие - Станчеви» ЕООД	Болгария, г. Бургас	+359 898 50 44 78	региональный дилер
ИП Христенко В. М.	г. Владивосток	(4232) 46-86-50, 46-86-52	региональный дилер
ИП Сазанов С. И.	г. Владивосток	(4232) 444-095	региональный дилер
Компания Трейд Лок	г. Волгоград	(8442) 26-88-05	региональный дилер
Компания Трейд Лок	г. Воронеж	(473) 279-09-33, 234-76-59	региональный дилер
ООО Архи-Локи	Грузия, г. Тбилиси	+995 557 56 84 23, +995 551 53 82 15	региональный дилер
Компания Трейд Лок	г. Екатеринбург	(343) 379-50-65, 8-982-653-10-88	региональный дилер
ООО УЗК	г. Екатеринбург	(343) 379-00-81, 216-67-52	региональный дилер
ООО Арго	г. Ижевск	(3412) 68-57-47, 66-34-14	региональный дилер
ООО ТГ «Лонар»	г. Иркутск	(3952) 287-997	региональный дилер
ТД Сим Сим	г. Казань	(843) 273-48-52	региональный дилер
Компания Трейд Лок	г. Казань	(843) 298-20-74	региональный дилер
ТОО ХозОптТорг	Казахстан, Алматы	+727-233-04-96, +727-233-04-97	региональный дилер
ИП Степаненко О. П.	Казахстан, Уральск	+7 705 803 57 52	региональный дилер
ООО Мир замков	г. Калининград	(4012) 58-08-38, 91-85-72	региональный дилер
ООО Мир замков	г. Киров	(8332) 67-03-32	региональный дилер
ООО Триада-2002	г. Клин	(49624) 5-50-43	региональный дилер
ИП Друшляк С. Д.	г. Красноярск	(3912) 25-50-40, 47-18-96	региональный дилер
Компания Трейд Лок	г. Краснодар	(861) 210-95-10	региональный дилер
ИП Бычков С. Н.	г. Курск	(4712) 34-02-17	региональный дилер
ООО Лок Сток	Кыргызстан, г. Бишкек	+996-312-544-423, +996-312-544-428	региональный дилер
SRL Витасбенефик	Молдова, г. Кишинев	+373-22-855-335	региональный дилер
S.C. «CHEIA DE ARGINT» SRL	Молдова, г. Кишинев	+373 69384558, 373 68593969	региональный дилер

ООО ТК ГАРД	г. Москва	(495) 543-72-72	региональный дилер
Компания Трейд Лок	г. Москва	(495) 787-54-14	независимый дилер
ООО Мир замков	г. Москва	(495) 435-94-36	независимый дилер
ООО Гардиан Оптима	г. Москва	(495) 663-15-77	региональный дилер
ООО Ирбис-Север	г. Мурманск	(8152) 40-02-50	независимый дилер
ИП Гурлев Е. Н.	г. Набережные Челны	(8552) 36-75-76	региональный дилер
ИП Евстигнеев П. А.	г. Нижний Новгород	(831) 277-79-91	региональный дилер
ООО ТК ТРОФИ	г. Новосибирск	(383) 264-42-07, 264-42-54	региональный дилер
Компания Трейд Лок	г. Новосибирск	(383) 363-09-64	региональный дилер
ООО Крафт-Трейд	г. Новосибирск	(383) 361-23-06, 361-25-10	региональный дилер
ООО Скобянка Центр	г. Омск	(3812) 53-11-58	региональный дилер
ИП Ерухимов Г. М.	г. Пенза	(8412) 99-89-89, 999-707	региональный дилер
ИП Лазарев М.А.	г. Пермь	(342) 221-67-24	региональный дилер
ООО Коробейник	г. Ростов-на-Дону	(863) 299-90-72	региональный дилер
ИП Васильев А. В.	г. Ростов-на-Дону	(863) 209-88-11	региональный дилер
ИП Ливадо Д. Н.	г. Самара	(846) 955-29-91	региональный дилер
ООО Самара-Лок	г. Самара	(846) 222-54-78	региональный дилер
Компания Трейд Лок	г. Самара	(846) 979-77-55, 207-35-55	региональный дилер
Компания Трейд Лок	г. Санкт-Петербург	(812) 374-98-65, 374-98-66	региональный дилер
ООО Замок Оптима Торг	г. Санкт-Петербург	(812) 411-40-10	региональный дилер
ЗАО Гардарика	г. Санкт-Петербург	(812) 309-78-67, 309-01-76	региональный дилер
Скобяной мир	г. Саратов	(8452) 27-90-70	региональный дилер
ИП Ерофеев О. И.	г. Симферополь	8-978-729-32-74	региональный дилер
ИП Черных А. В.	г. Тамбов	(4752) 44-66-89	региональный дилер
ООО ТК Бастион	г. Улан-Удэ	(3012) 46-77-87, 551-208	региональный дилер
ИП Баязитова Е. В.	г. Уфа	(347) 243-20-28	региональный дилер
ООО Замки	г. Хабаровск	(4212) 54-30-43	региональный дилер
ИП Абдюшев И. А.	г. Чебоксары	(8352) 22-39-00, 22-39-39	региональный дилер
ИП Брызгалов В. В.	г. Чебоксары	8-903-345-03-77	региональный дилер
ООО Оланк	г. Челябинск	(351) 262-19-58	региональный дилер
ИЛ Дворник Д. В.	г. Челябинск	(4212) 62-22-59	региональный дилер
ЧП Норма Апекс	Украина, г. Харьков	+380-57-706-47-93, +380-57-783-39-85	эксклюзивный дилер

ЗамокОптТорг	г. Санкт-Петербург	(812) 411-40-10, 913-48-36	
Комплект.ру	г. Брянск	(4832) 777-619	
	г. Великие Луки	(81153) 3-87-87	
	г. Орел	(4862) 72-18-09	
	г. Смоленск	(4812) 614-228, 61-71-11	www.komplektru.ru
ФауБеХа-Сиб	г. Барнаул	(3852) 399-110, 399-111	
	г. Екатеринбург	(343) 336-01-15, 336-01-18, 336-01-19	
	г. Иркутск	(3952) 47-58-52	
	г. Кемерово	8 923 605 55 72	www.vbh.ru
	г. Красноярск	(3912) 28-65-56	
	г. Нижневартовск	(3466) 67-00-83, 67-00-83	
	г. Нижний Тагил	(3435) 49-93-23	
	г. Новокузнецк	(3843) 45-96-32, 53-80-96	
	г. Новосибирск	(383) 363-71-07	
	г. Омск	(3812) 35-63-33	
	г. Сургут	(3462) 518-242	
	г. Томск	(3822) 20-01-85	
	г. Тюмень	(3452) 490-500, 490-540	
	г. Челябинск	(351) 268-92-02, 268-92-03	
г. Чита	(3022) 39-72-91		
Компания RTD	г. Владивосток	(4232) 469-555, 790-990	
	г. Хабаровск	(4212) 390-166	www.rtd-com.ru
	г. Чита	(3022) 415-623, 415-422	
ТД Империял	г. Ижевск	(3412) 615-347, 615-241	www.mcv-orel.ru
ЛАНСП	г. Минск (Беларусь)	(810-37517) 291-29-24	
ДоКо	г. Москва	(495) 508-76-90	www.doko.ru
МашСтройСервис	г. Саратов	(8452) 97-09-00, 94-85-99	
Бастион ТК	г. Улан-Удэ	(3012) 467-787	
ВДО	г. Сургут	(3462) 223-752, 902-302	
Комплекс	г. Абакан	(3902) 285-724	

	г. Барнаул	(3852) 46-76-86	
	г. Екатеринбург	(343) 311-90-98	
	г. Иркутск	(3952) 799-708	
	г. Кемерово	(3842) 45-70-50	
	г. Красноярск	(391) 273-70-71	
	г. Новокузнецк	(3843) 600-980, 8 923 622 83 50	
	г. Новосибирск	(383) 230-25-05	
	г. Омск	(3812) 433-669	
	г. Томск	(3822) 900-699	
	г. Тюмень	(3452) 295 353	www.complex-nsk.ru
Фуркомплект	г. Волгоград	8(8442) 70-65-15	
	г. Краснодар	(861) 228-09-47	
	г. Ростов-на-Дону	(863) 303-39-54	www.furkomplet.ru
Проксима	г. Воронеж	(473) 234-23-23, 239-29-59, 239-77-71	www.proxima-vrn.ru
Нехоца В. С.	г. Краснодар	(861) 504-50-21, 266-86-14	
Вертикаль	г. Москва	(495) 646-01-08	
Элемент-Профи	г. Самара	(846) 276-98-05, 276-98-25	
Пластика	г. Самара	(846) 932-05-98	
Metalika	г. Самара	(846) 955-34-72, 219-26-27	
Карт Бланш	г. Санкт-Петербург	(812) 715-36-28	
ЗамокОптТорг	г. Санкт-Петербург	(812) 411-40-10	
Майдан	г. Смоленск	(4812) 27-07-91, 8 (48141) 41-006	
Меезенбург	г. Москва	(495) 780-51-29	
	г. Санкт-Петербург	(812) 383-13-03	
	г. Уфа	(347) 292-56-64	www.meesenburg.ru
ДОКСАЛ-ПРОЕКТ	г. Казань	(843) 570-49-70, 570-77-97	
Лонар ТГ	Иркутск	(3952) 287-997	
Мир замков	Калининград	(4012) 580-838	
ПРОФИЛЬ-СЕРВИС	Краснодар	8-918-692-77-06	
Регион-Комплект ТК	Казань	(843) 571-91-20	



www.гардиан.рф

424006, Россия, Республика Марий Эл, г. Йошкар-Ола
ул. Строителей, 95, строение 102/103
тел/факс: +7 (8362) 45-31-38, 45-12-99
e-mail: lock@guardian.ru
К.2017.1