



since 2005

**Armado**

*Classic Collection*

«Мода проходит, стиль остается»

(Коко Шанель)

## Оглавление

<i>Bella</i> .....	3
<i>Romeo</i> .....	5
<i>Silvia</i> .....	7
<i>Matador</i> .....	9
<i>Ручки-скобы Matador</i> .....	11
<i>Сурнитурa</i> .....	13
<i>Ручки для раздвижных дверей</i> .....	15
<i>Петли Castillo</i> .....	17
<i>Сурнитурa для металлических дверей</i> .....	19
<i>Turn&amp;Set</i> .....	23
<i>Чертежи</i> .....	24





# Bella

Armadillo Classic Collection погружает в мир роскоши и красоты.  
Яркая жемчужина коллекции – ручка Bella\* – покрыта золотом 24 карата.

\*Bella (лат.) – прекрасная.



Bella CL2 GOLD-24  
Золото 24K



Bella CL2 GOLD-24  
Золото 24K



Bella CL2 GP-2  
Золото



Bella CL2 FG-10  
Французское золото



Bella CL2 OB-13  
Античная бронза



Bella CL2 SILVER-925  
Серебро 925



Bella CL2 CP-8  
Хром



Bella CL2 AS-9  
Античн. серебро



Bella CL2 ABL-18  
Темн. медь



# Romeo

Уникальное сочетание прямых линий и римского орнамента ручки Romeo\* украсит любой интерьер и придаст ему итальянский колорит.

\*Romeo (итал.) — прибывший в Рим.



Romeo CL3 BB-17  
Коричневая бронза



Romeo CL3 FG-10  
Французское золото



Romeo CL3 OB-13  
Античная бронза



Romeo CL3 BB-17  
Коричневая бронза



Romeo CL3 SILVER-925  
Серебро 925



Romeo CL3 AS-9  
Античн. серебро



Romeo CL3 ABL-18  
Темн. медь



# Silvia

Фарфоровые детали в ручках Silvia вносят в интерьер особую ауру старины. Первые фарфоровые изделия появились в Европе в конце XIII века. Красивые и изящные, они чрезвычайно ценились. Их хранили в сокровищницах и называли «белым золотом». Современные модели с нанесением кракелюр\* — это патина старины на бесценных произведениях эпохи Возрождения.

\*Кракелюр (фр. craquelure) — трещина красочного слоя или лака.



Silvia CL1 AS/CRP-109  
Античн. серебро/кракелюр



Silvia CL1 OB/CRP-213  
Античн. бронза/кракелюр



Silvia CL1 SILVER-925/LWP-109  
Серебро 925/беж. фарфор



Silvia CL1 AS/LWP-109  
Античн. серебро/беж. фарфор



Silvia CL1 AS/CRP-109  
Античн. серебро/кракелюр



Silvia CL1 ABL-18/WP-109  
Темн. медь/бел. фарфор



# Matador

Matador\* — главный участник испанского боя быков. Узоры на ручке Matador напоминают вышивку костюма тореро — костюма огня — настоящего произведения искусства из вязи золотых и серебряных нитей.

\*Matador (исп.) — матадор, тореро, тореодор, «тот, кто убивает быков».



Matador CL4 SILVER-925  
Серебро 925



Matador CL4 GOLD-24  
Золото 24 К



Matador CL4 GP-2  
Золото



Matador CL4 OB-13  
Античная бронза



Matador CL4 BB-17  
Коричневая бронза



Matador CL4 SILVER-925  
Серебро 925



Matador CL4 CP-8  
Хром



Matador CL4 AS-9  
Античн. серебро



Matador CL4 ABL-18  
Темн. медь



# Ручки -скобы



Matador PULL CL SILVER-925  
Серебро 925

Matador — это опытный тореро. Удлиненная форма ручки, как наконечник укороченного копья — бандерильи\* — неременного атрибута корриды, украшенного цветными флагами и лентами.

\* Бандерилья (исп. banderilla, от bandera) — короткое копьё, украшенное лентами. Используется при бое быков.



Matador PULL CL GOLD-24  
Золото 24K



Matador PULL CL BB-17  
Коричневая бронза



Matador PULL CL SILVER-925  
Серебро 925



Matador PULL CL AS-9  
Античное серебро



Matador PULL CL ABL-18  
Темн. медь



# Структура

Armadillo Classic Collection — роскошь в деталях.  
Единый стиль всех комплектующих создает гармоничный  
и неповторимый ансамбль в оформлении интерьера.



WC-BOLT BK6 CL GOLD-24  
Золото 24K



WC-BOLT BK6 CL FG-10  
Французское золото



WC-BOLT BK6 CL OB-13  
Античная бронза



WC-BOLT BK6 CL BB-17  
Коричневая бронза



WC-BOLT BK6 CL SILVER-925  
Серебро 925



WC-BOLT BK6 CL AS-9  
Античн. серебро



WC-BOLT BK6 CL ABL-18  
Темн. медь



CYLINDER ET CL GOLD-24  
Золото 24K



CYLINDER ET CL FG-10  
Французское золото



CYLINDER ET CL OB-13  
Античная бронза



CYLINDER ET CL BB-17  
Коричневая бронза



CYLINDER ET CL SILVER-925  
Серебро 925



CYLINDER ET CL AS-9  
Античн. серебро



CYLINDER ET CL ABL-18  
Темн. медь



NORMAL PS CL GOLD-24  
Золото 24K



NORMAL PS CL FG-10  
Французское золото



NORMAL PS CL OB-13  
Античная бронза



NORMAL PS CL BB-17  
Коричневая бронза



NORMAL PS CL SILVER-925  
Серебро 925



NORMAL PS CL AS-9  
Античн. серебро



NORMAL PS CL ABL-18  
Темн. медь





# Ручки для раздвижных дверей

SH010 CL OB-13  
Античн. бронза



Ручки для раздвижных дверей, выполненные в стиле Classic Collection, оригинально дополняют общее ощущение дворцовых интерьеров. Они приглашают в королевские покои, создавая ощущение роскоши и комфорта.



SH010 CL GOLD-24  
Золото 24K



SH010 CL FG-10  
Французское золото



SH010 CL OB-13  
Античн. бронза



SH010 CL BB-17  
Коричневая бронза



SH010 CL SILVER-925  
Серебро 925



SH010 CL AS-9  
Античн. серебро



SH010 CL ABL-18  
Темн. медь



# Дверные петли



Петли Castillo\* превращают дверь в объект искусства и делают интерьер элегантным и изысканным.

\*Castillo (исп.) — средневековый замок.

Castillo CL 500-A4 IG  
Итальянское золото



Castillo CL 500-A4 IG  
Итальянское золото



Castillo CL 500-A4 FG-10  
Французское золото



Castillo CL 500-A4 WAB-11  
Матовая бронза



Castillo CL 500-A4 OB-13  
Античная бронза



Castillo CL 500-A4 BB-17  
Коричневая бронза



Castillo CL 500-A4 SILVER-925  
Серебро 925



Castillo CL 500-A4 AS-9  
Античн. серебро



Castillo CL 500-A4 ABL-18  
Темная медь

# Структура для металлических дверей

Броненакладки и поворотные ручки Armadillo\* Classic гарантируют спокойствие вашему дому и создают законченный вид парадного дворцового ансамбля входной группы.



Броненакладка  
ET/ATC-Protector 1CL-25  
CP-8 Хром



ET/ATC  
Protector 1CL-25  
GP-2 Золото



ET/ATC  
Protector 1CL-25  
OB-13 Ант. бронза



ET/ATC  
Protector 1CL-25  
BB-17 Кор. бронза



ET/ATC  
Protector 1CL-25  
CP-8 Хром



ET/ATC  
Protector 1CL-25  
AS-9 Ант. серебро



ET/ATC  
Protector 1CL-25  
ABL-18 Темн. медь



Накладка на ЦМ  
ET-DEC CL (ATC Protector 1)  
CP-8 Хром



ET-DEC CL  
(ATC Protector 1)  
GP-2 Золото



ET-DEC CL  
(ATC Protector 1)  
OB-13 Ант. бронза



ET-DEC CL  
(ATC Protector 1)  
BB-17 Кор. бронза



ET-DEC CL  
(ATC Protector 1)  
CP-8 Хром



ET-DEC CL  
(ATC Protector 1)  
AS-9 Ант. серебро



ET-DEC CL  
(ATC Protector 1)  
ABL-18 Темн. медь

\*Armadillo (англ.) — броненосец — древнейшее животное, сохранившееся до наших дней благодаря надежному панцирю из прочных пластин.



Накладка на сув. замок  
PS-DEC CL  
(ATC Protector 1)



PS-DEC CL  
(ATC Protector 1)  
GP-2 Золото



PS-DEC CL  
(ATC Protector 1)  
OB-13 Ант. бронза



PS-DEC CL  
(ATC Protector 1)  
BB-17 Кор. бронза



PS-DEC CL  
(ATC Protector 1)  
CP-8 Хром



PS-DEC CL  
(ATC Protector 1)  
AS-9 Ант. серебро



PS-DEC CL  
(ATC Protector 1)  
ABL-18 Темн. медь



Поворотная ручка  
BKW8 CL  
CP-8 Хром



BKW8 CL  
GP-2 Золото



BKW8 CL  
OB-13 Ант. бронза



BKW8 CL  
BB-17 Кор. бронза



BKW8 CL  
CP-8 Хром



BKW8 CL  
AS-9 Ант. серебро



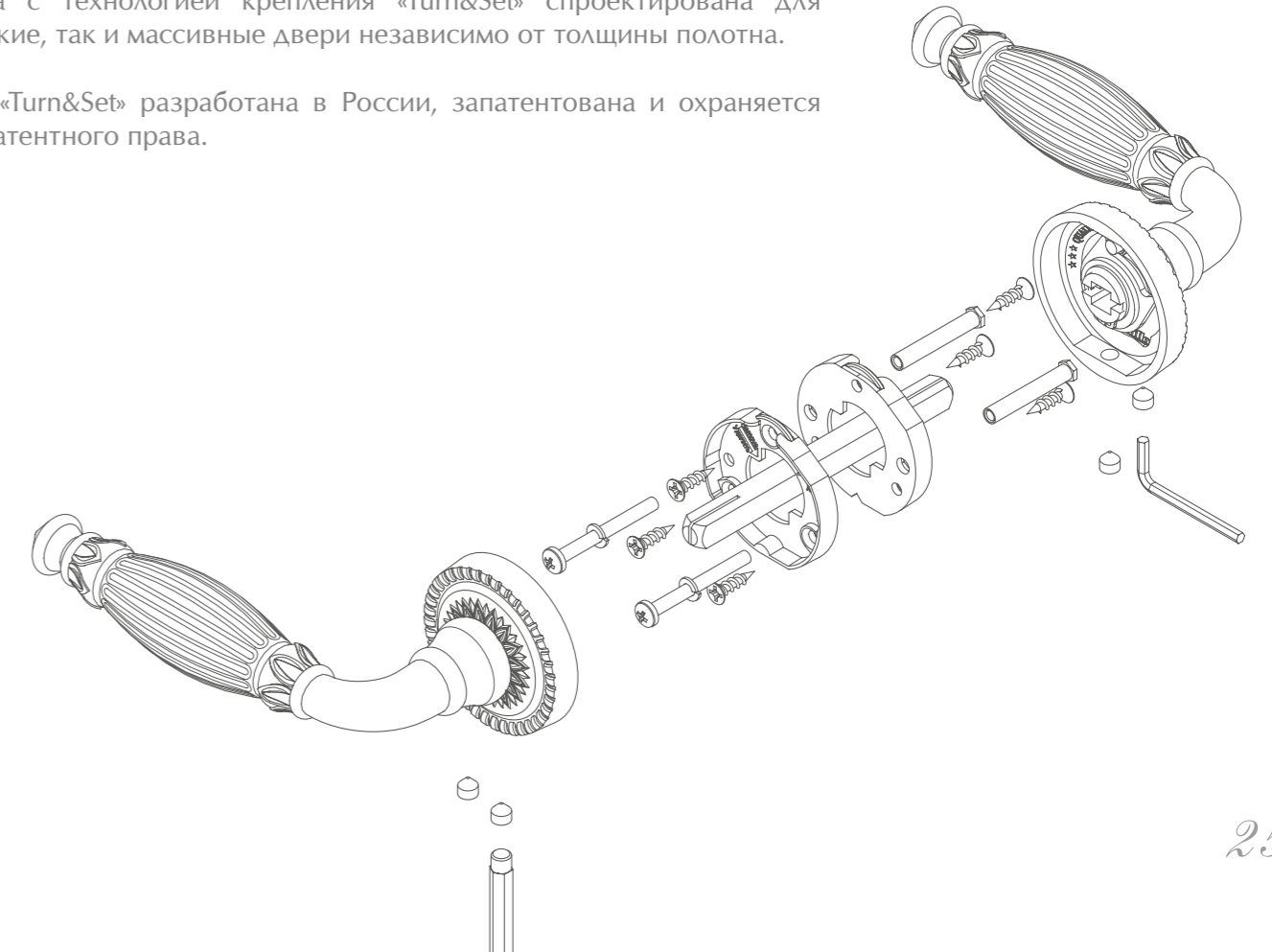
BKW8 CL  
ABL-18 Темная медь

# Система крепления основания «Turn&Set»

Уникальная система крепления «Turn&Set» разработана с учетом современных требований и тенденций. Система проста в установке и дает возможность самостоятельной замены на любую ручку из серии Classic.

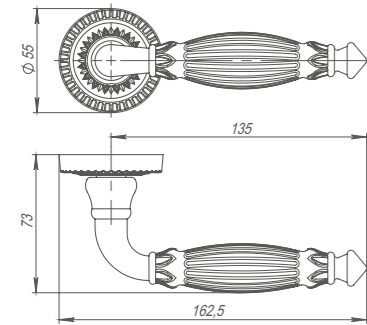
Дверная фурнитура с технологией крепления «Turn&Set» спроектирована для установки как на легкие, так и массивные двери независимо от толщины полотна.

Система крепления «Turn&Set» разработана в России, запатентована и охраняется законом в области патентного права.

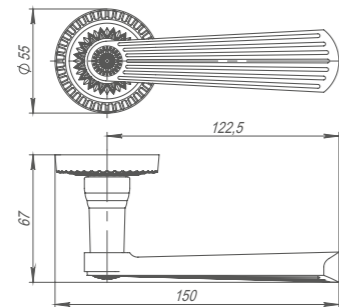


# Чертежи

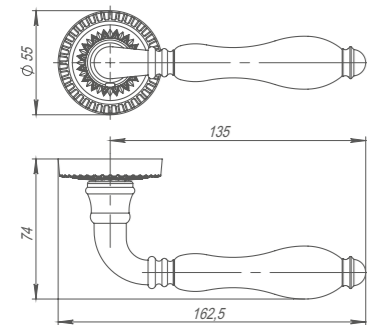
Bella CL2



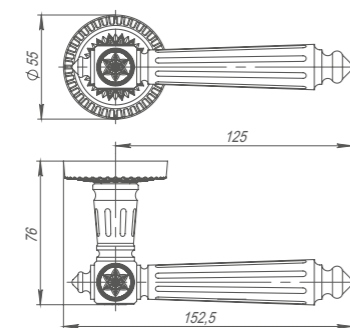
Romeo CL3



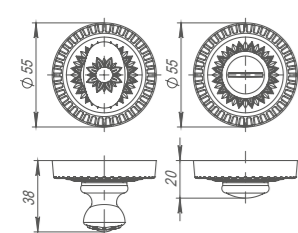
Silvia CL1



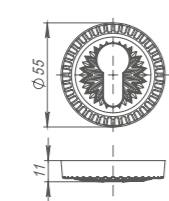
Matador CL4



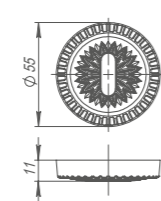
WC-BOLT BK6 CL



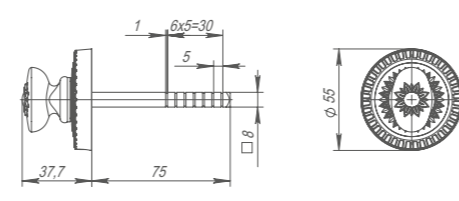
CYLINDER ET CL



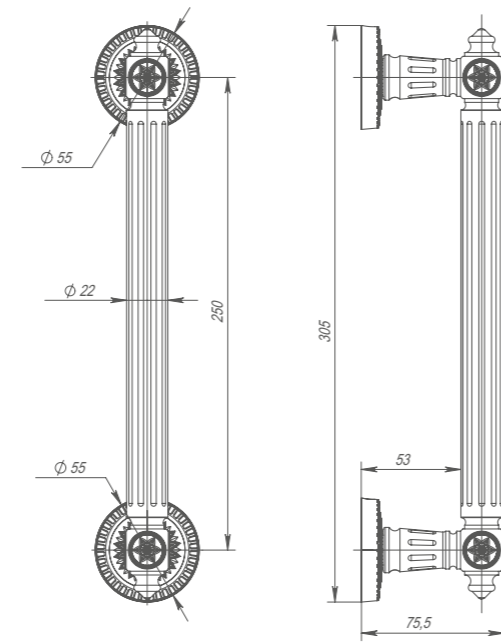
NORMAL PS CL



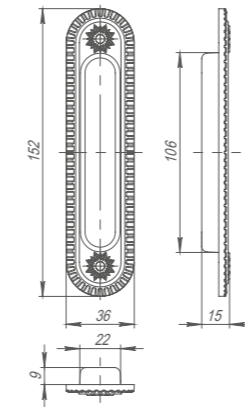
BKW8 CL



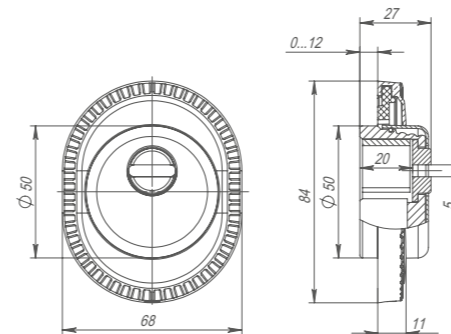
Matador PULL CL



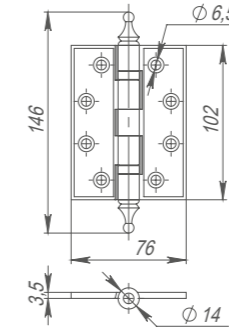
SH010 CL



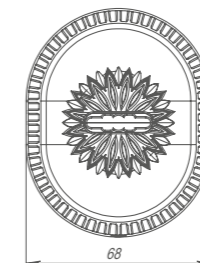
Броненакладка  
ET/ATC-Protector 1CL-25



Castillo CL



PS-DEC CL  
(ATC Protector 1)



ET-DEC CL  
(ATC Protector 1)

