

ОМЕГА

г. Димитровград

РОССИЙСКИЙ ПРОИЗВОДИТЕЛЬ
ЗАМОЧНО-СКОБЯНЫХ ИЗДЕЛИЙ

КАТАЛОГ ПРОДУКЦИИ

2012



www.tlock.ru

ОМЕГА

г. Димитровград

*РОССИЙСКИЙ ПРОИЗВОДИТЕЛЬ
ЗАМОЧНО-СКОБЯНЫХ ИЗДЕЛИЙ*

Производством замочно-скобяных изделий фирма «Омега» занимается с 2005г. Наше предприятие занимает более 12 000 кв.м. собственных производственных площадей, задействованных для полного цикла выпуска готовых изделий.


Инструментальное производство и конструкторский отдел нашего завода позволяют ежегодно увеличивать номенклатуру выпускаемой продукции, гибко реагируя на условия рынка.

Отлаженная система качества и продуманные технические решения позволяют нашей продукции выглядеть достойно на фоне конкурентов, как по качеству, так и по цене. Данные факторы обеспечивают нам ежегодный рост объемов продаж на протяжении нескольких последних лет на уровне 50-70%.

Расширяя свои рынки сбыта, приглашаем дилеров к взаимовыгодному сотрудничеству.

107553, г. Москва, Окружной проезд, д. 8, тел.: +7 (495) 787-54-14, факс: 787-54-15; e-mail: info@tlock.ru

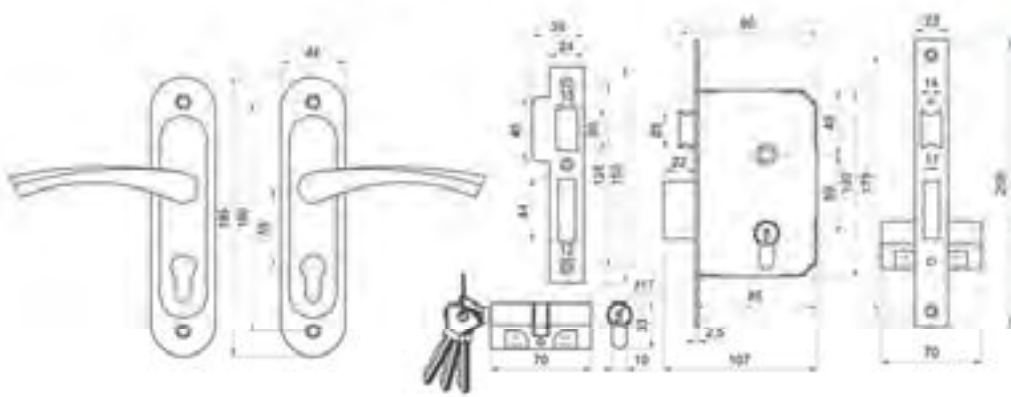
Замок врезной цилиндрический с защелкой ГОСТ 5089-2003 3В 7

Межосевое расстояние	Корпус замка материал	Механизм цилиндрический материал	Кол-во ключей	Тип ключа	Секретность	Класс	Кол-во оборотов	Масса замка	Кол-во в упаковке	Масса брутто упаковки	Упаковка
55	сталь	ЦАМ 4-1	4		15 000	2	2	1,22кг	10	12,5кг	картон

3В 7



Замок врезной с ручками. Ригель прямоугольный. Материал ригеля и защелки выполнен из цинкового сплава (соответствует ГОСТ 5089-2003). Межосевое расстояние 55мм. Ручки-накладки покрыты полимерными красками семи цветов: медь, бронза, серебро, бриллиант, золото, черный, белый и металлизированным покрытием: хром, голд. С 2012 года в ручки фалевые внесены изменения – добавлены пружины и фиксаторы, что исключает «провисание» ручек и обеспечивает четкую фиксацию их положения. Предназначен для установки в деревянные и стальные двери толщиной до 50мм, правого и левого открывания. Комплектуется цилиндрическим механизмом 70мм, 4-мя ключами, ответной планкой и винтовыми стяжками. Норма упаковки 10 шт., вес коробки 12,5кг.



ЗВ 7.01 **Замок врезной цилиндрический с защелкой ГОСТ 5089-2003**

Межосевое расстояние	Материал ручек	Механизм цилиндрический материал	Кол-во ключей	Тип ключа	Секретность	Класс	Кол-во оборотов	Масса замка	Кол-во в упаковке	Масса брутто упаковки	Упаковка
55	ЦАМ 4-1	ЦАМ 4-1	4		15 000	2	2	1,4кг	15	21,2кг	блистер

Замок врезной с ручками. Ригель прямоугольный. Материал ручек, накладок, ригеля и защелки выполнен из цинкового сплава (соответствует ГОСТ 5089-2003), межосевое расстояние 55мм. Ручки-накладки покрыты полимерными красками семи цветов: медь, бронза, серебро, бриллиант, золото, черный, белый и металлизированным покрытием: хром. Предназначен для установки в деревянные и стальные двери толщиной до 50мм, правого и левого открывания. Комплектуется цилиндрическим механизмом 70мм, 4-мя ключами, ответной планкой и стяжными винтами. Норма упаковки 15 шт, вес коробки 21,2кг.



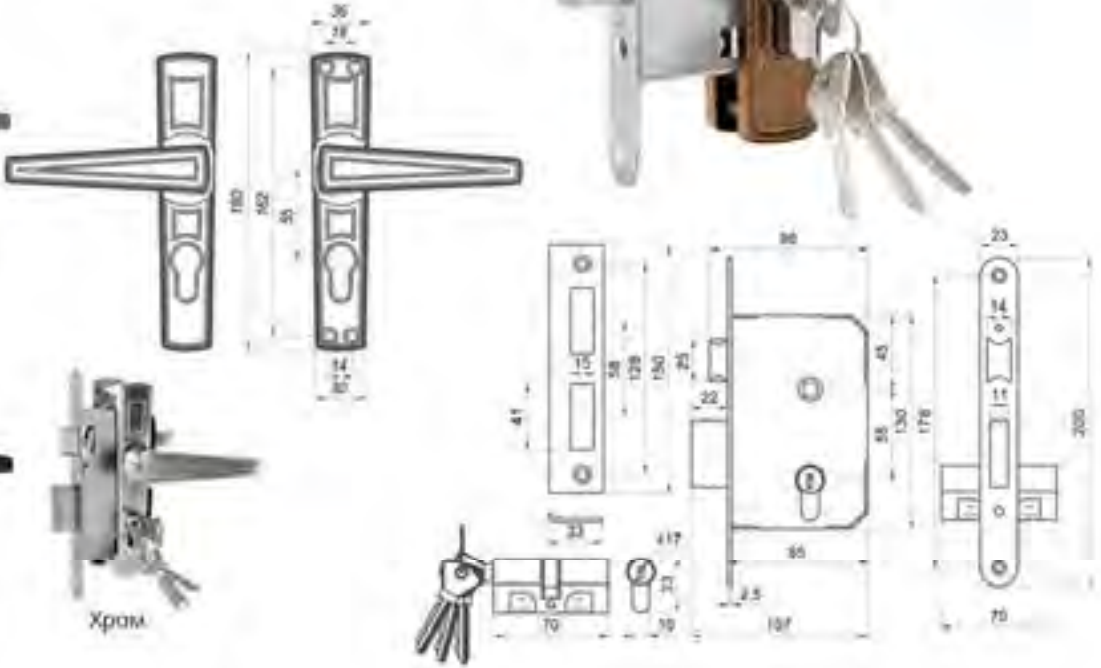
ЗВ 7.01



Золото Медь Бронза Серебро



Упаковка Бриллиант Белый Черный Хром



Замок врезной цилиндрический с защелкой ГОСТ 5089-2003

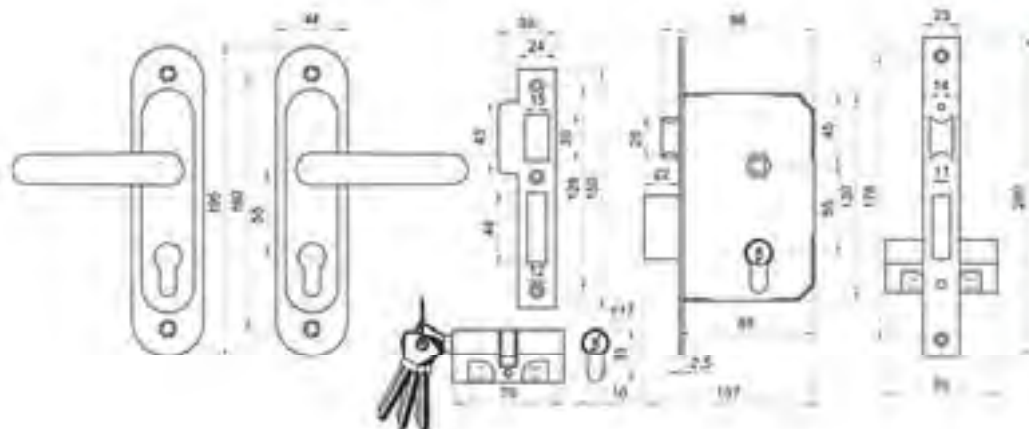
ЗВ 7.2

Межосевое расстояние	Корпус замка материал	Механизм цилиндрический материал	Кол-во ключей	Тип ключа	Секретность	Класс	Кол-во оборотов	Масса замка	Кол-во в упаковке	Масса брутто упаковки	Упаковка
55	сталь	ЦАМ 4-1	4		15 000	2	2	1,93кг	10	12,2кг	картон

ЗВ 7.2



Замок врезной с ручками. Ригель прямоугольный. Материал ригеля и защелки выполнен из цинкового сплава (соответствует ГОСТ 5089-2003). Межосевое расстояние 55мм. Ручки-накладки покрыты полимерными красками семи цветов: медь, бронза, серебро, бриллиант, золото, черный, белый и металлизированным покрытием: хром, голд. С 2012 года в ручки фалевые внесены изменения – добавлены пружины и фиксаторы, что исключает «провисание» ручек и обеспечивает четкую фиксацию их положения. Предназначен для установки в деревянные и стальные двери толщиной до 50мм, правого и левого открывания. Комплектуется цилиндрическим механизмом 70мм, 4-мя ключами, ответной планкой и винтовыми стяжками. Норма упаковки 10 шт., вес коробки 12,2кг.

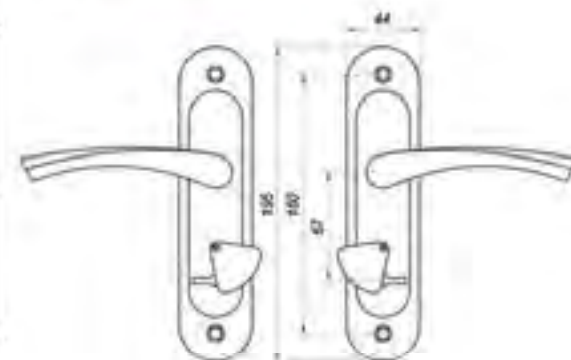
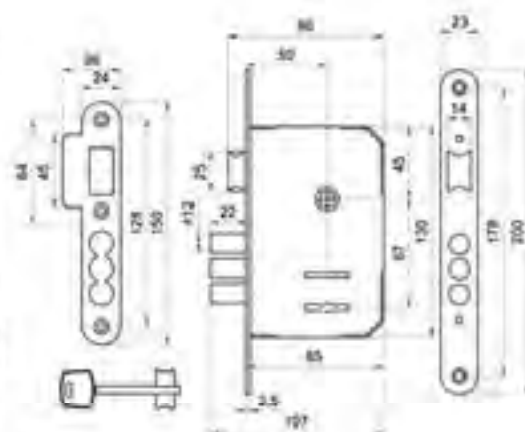


Материал ригеля	Корпус замка материал	Диаметр ригеля	Кол-во ключей	Тип ключа	Секретность	Класс	Кол-во оборотов	Масса замка	кол-во в упаковке	Масса брутто упаковки	Упаковка
сталь	сталь	12мм	3-5		500	1	2	1,12кг	10	12,1кг	картон


Замок врезной 4х сувальдный. Засов из трех стальных цилиндрических ригелей диаметром 12мм. Ручки-накладки покрыты полимерными красками семи цветов: медь, бронза, серебро, бриллиант, золото, черный, белый. С 2012 года в ручки фалевые внесены изменения – добавлены пружины и фиксаторы, что исключает «провисание» ручек и обеспечивает четкую фиксацию их положения. Предназначен для установки в деревянные и стальные двери толщиной до 50мм, правого и левого открывания. Комплектуется 3-мя ключами, ответной планкой и винтовыми стяжками. Норма упаковки 10 шт., вес коробки 12,1кг.



ЗВ 9



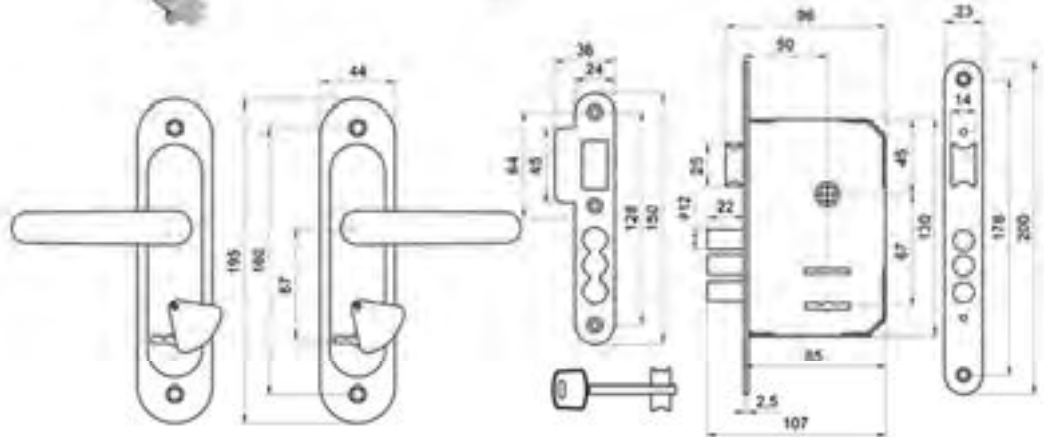
Замок врезной сувальдный с защелкой ГОСТ 5089-2003 3В 9.2

Материал ригеля	Корпус замка материал	Диаметр ригеля	Кол-во ключей	Тип ключа	Секретность	Класс	Кол-во оборотов	Масса замка	Кол-во в упаковке	Масса брутто упаковки	Упаковка
сталь	сталь	12мм	3-5		500	1	2	1,14кг	10	11,7кг	картон

3В 9.2



Замок врезной 4х сувальдный. Засов из трех стальных цилиндрических ригелей диаметром 12мм. Ручки-накладки покрыты полимерными красками семи цветов: медь, бронза, серебро, бриллиант, золото, черный, белый. С 2012 года в ручки фалевые внесены изменения – добавлены пружины и фиксаторы, что исключает «провисание» ручек и обеспечивает четкую фиксацию их положения. Предназначен для установки в деревянные и стальные двери толщиной до 50мм, правого и левого открывания. Комплектуется 3-мя ключами, ответной планкой и винтовыми стяжками. Норма упаковки 10 шт., вес коробки 11,7кг.



Материал ригеля	Корпус замка материал	Механизм цилиндрический материал	Кол-во ключей	Тип ключа	Секретность	Класс	Кол-во оборотов	Масса замка	Кол-во в упаковке	Масса брутто упаковки	Упаковка
сталь	сталь	ЦАМ 4-1	4		15 000	2	2	0,61кг	30	19,9кг	картон

Замок накладной, предназначен для установки в деревянные и стальные двери правого и левого открывания толщиной до 45мм. Окрашен полимерными красками: медь, бронза, серебро и металлизированными покрытиями: gold, хром. Ригель стальной прямоугольного сечения. Закрывание и открывание изнутри производится вертушкой, снаружи ключом. Имеется блокировка от открывания ключом снаружи, путем доворота вертушки в крайнее положение при открытом ригеле. Механизм секрета цилиндрический односторонний с английским ключом. Укомплектован 4-мя ключами, запорной коробкой и ключевиной из полированной нержавеющей стали. Норма упаковки 30шт., вес коробки 19,9кг.



ЗН-1



Медь



Бронза



Серебро



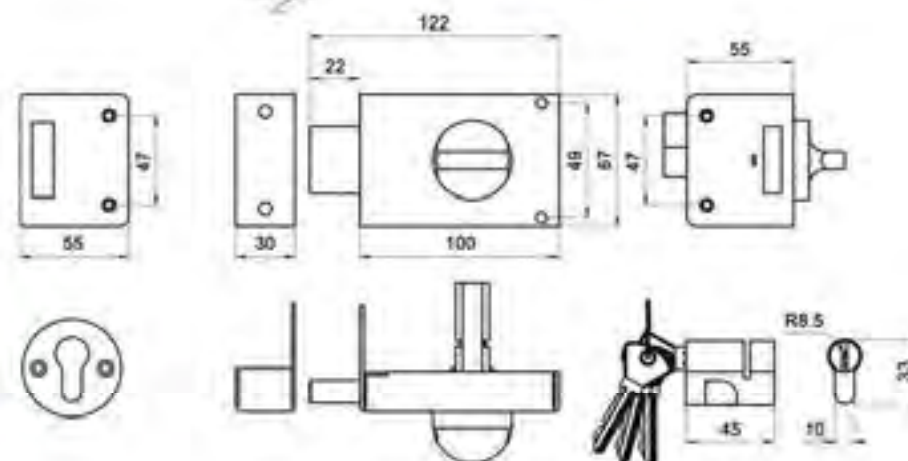
Упаковка




Хром



Gold



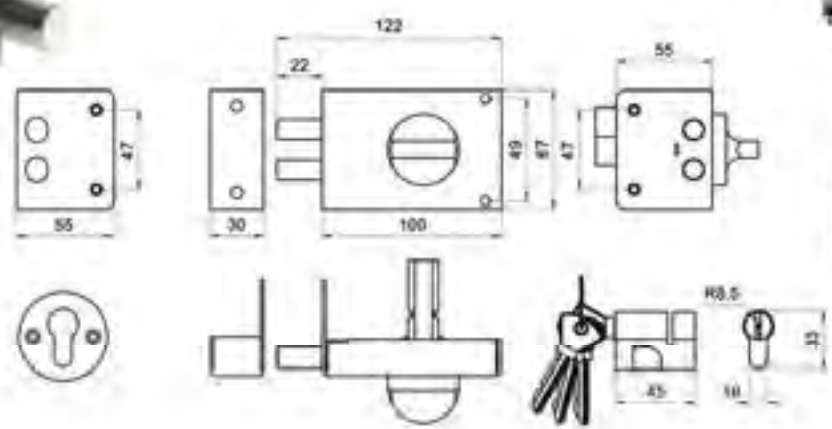
Замок накладной цилиндрический ГОСТ 5089-2003 **ЗН 1-2Р**


Диаметр ригеля	Корпус замка материал	Механизм цилиндрический материал	Кол-во ключей	Тип ключа	Секретность	Класс	Кол-во оборотов	Масса замка	Кол-во в упаковке	Масса брутто упаковки	Упаковка
14мм	сталь	ЦАМ 4-1	4		15 000	2	2	0,67кг	30	20,4кг	картон



ЗН 1-2р

Замок накладной, предназначен для установки в деревянные и стальные двери правого и левого открывания толщиной до 45мм. Окрашен полимерными красками: медь, бронза, серебро и металлизированными покрытиями: голд, хром. Засов из двух стальных ригелей диаметром 14 мм. Закрывание и открывание изнутри производится вертушкой, снаружи ключом. Имеется блокировка от открывания ключом снаружи, путем доворота вертушки в крайнее положение при открытом ригеле. Механизм секрета цилиндрический односторонний с английским ключом. Укомплектован 4-мя ключами, запорной коробкой и ключевиной из полированной нержавеющей стали. Норма упаковки 30шт., вес коробки 20,4кг.



Диаметр ригеля	Корпус замка материал	Механизм цилиндрический материал	Кол-во ключей	Тип ключа	Секретность	Класс	Кол-во оборотов	Масса замка	Кол-во в упаковке	Масса брутто упаковки	Упаковка
14мм	сталь	ЦАМ 4-1	4		15 000	2	2	0,83кг	15	12.8кг	картон

Замок накладной с защелкой, предназначен для установки в деревянные и стальные двери толщиной до 45мм. Замки выпускаются в двух исполнениях: для дверей открываемых наружу и внутрь. Окрашен полимерными красками: медь, бронза, серебро и металлизированными покрытиями: gold, хром. Засов из двух стальных ригелей диаметром 14мм. Замок снабжен дополнительной автоматической защелкой, которая отводится внутренней ручкой или ключом. Закрывание и открывание изнутри производится вертушкой, снаружи ключом. Замок имеет двойную блокировку: первая - блокировка от открывания ключом снаружи, путем доворота вертушки в крайнее положение при открытом ригеле, вторая - блокировка защелки с помощью фиксатора, как в открытом, так и в закрытом положении. Механизм секрета цилиндрический односторонний с английским ключом. Укомплектован 4-мя ключами, запорной коробкой и ключевиной из полированной нержавеющей стали. Норма упаковки 15шт., вес коробки 12,8кг.



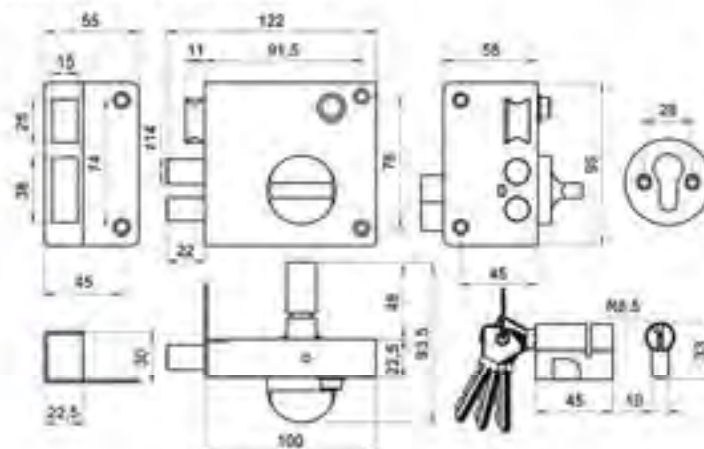
Бронза



Медь



Серебро



ЗН-3



Упаковка




Хром



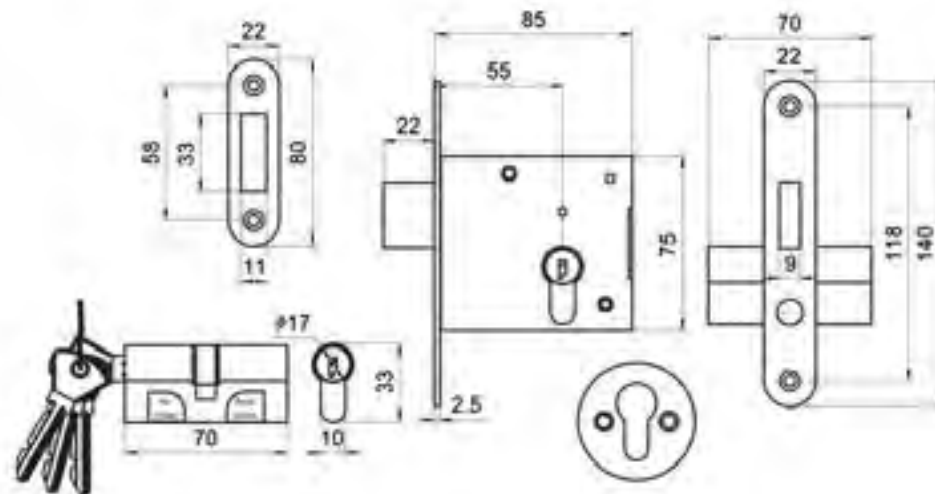
Gold

Замок врезной цилиндрический ГОСТ 5089-2003


ЗВ 1

Ключевина	Корпус замка материал	Механизм цилиндрический материал	Кол-во ключей	Тип ключа	Секретность	Класс	Кол-во оборотов	Масса замка	Кол-во в упаковке	Масса брутто упаковки	Упаковка
полиров. нержавеющей	сталь	ЦАМ 4-1	4		15 000	2	2	0,5кг	30	15,9кг	картон

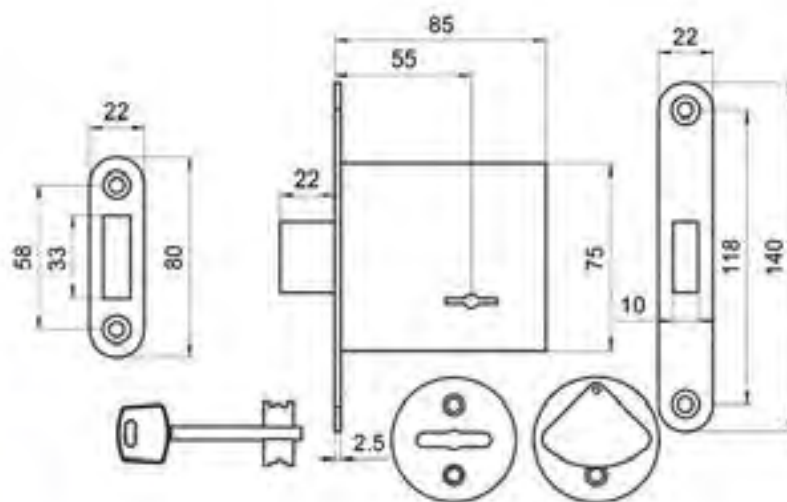
Замок врезной цилиндрический. Ригель стальной прямоугольного сечения. Замок предназначен для установки в деревянные и стальные двери толщиной до 50мм. Комплектуется цилиндрическим механизмом 70мм, 4-мя ключами, ответной планкой и двумя ключевинами из полированной нержавеющей стали. Норма упаковки 30 шт., вес коробки 15,9кг.



Упаковка

Ключевина	Корпус замка материал	Выход ригеля	Кол-во ключей	Тип ключа	Секретность	Класс	Кол-во оборотов	Масса замка	Кол-во в упаковке	Масса брутто упаковки	Упаковка
полиров. нержавейка	сталь	22мм	3-5		500	1	2	0,52кг	30	16,2кг	картон

Замок врезной 4х сувальдный. Ригель стальной прямоугольного сечения. Предназначен для установки в деревянные и стальные двери толщиной до 50мм. Комплектуется 3-мя, 4-мя, 5-ю ключами, ответной планкой и двумя ключевинами из полированной нержавеющей стали. Норма упаковки 30 шт., вес коробки 16,2кг.




Упаковка



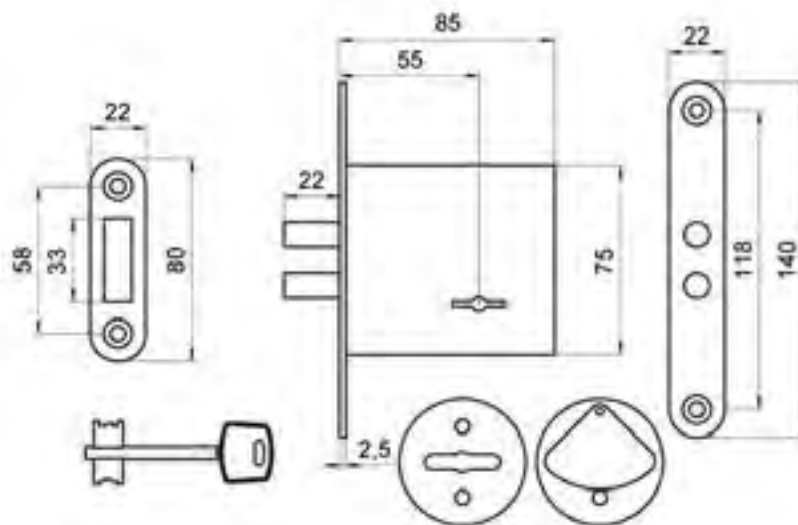
Замок врезной сувальдный ГОСТ 5089-2003

ЗВ 8-4 2р


Ключевина	Корпус замка материал	Диаметр ригеля	Кол-во ключей	Тип ключа	Секретность	Класс	Кол-во оборотов	Масса замка	Кол-во в упаковке	Масса брутто упаковки	Упаковка
полиров- нержавејка	сталь	10мм	3-5		500	1	2	0,48кг	30	15,3кг	картон

ЗВ 8-4 2р

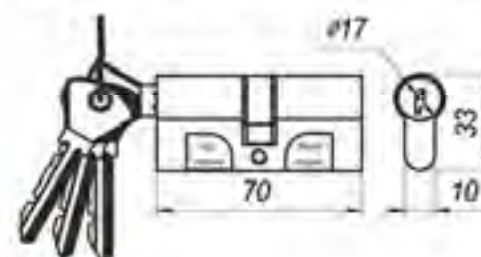
Замок врезной 4х сувальдный. Засов выполнен из двух стальных цилиндрических ригелей диаметром 10мм. Предназначен для установки в деревянные и стальные двери толщиной до 50 мм. Комплектуется 3-мя, 4-мя, 5-ю ключами, ответной планкой и двумя ключевинами из полированной нержавеющей стали. Норма упаковки 30 шт., вес коробки 15,3кг.



Упаковка

Межосевое расстояние	Материал корпуса	Механизм цилиндрический	Кол-во ключей	Тип ключа	Секретность	Класс	Кол-во оборотов	Масса механизма	Кол-во в упаковке	Масса брутто упаковки	Упаковка
—	ЦАМ 4.1	+	4		15 000	—	—	0,16кг	100	16,3кг	картон

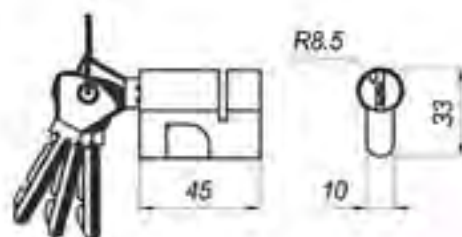
Механизм цилиндрический МЦ-1 предназначен для использования во врезных замках, длина 70мм, выполнен из цинкового сплава, комплектуется 4-мя ключами и крепежным винтом 5х60 мм. Норма упаковки 100шт, вес 16,3кг.



МЦ-1




МЦ-8



МЦ-8

Механизм цилиндрический ГОСТ 5089-2003

Межосевое расстояние	Материал корпуса	Механизм цилиндрический	Кол-во ключей	Тип ключа	Секретность	Класс	Кол-во оборотов	Масса механизма	Кол-во в упаковке	Масса брутто упаковки	Упаковка
—	ЦАМ 4.1	+	4		15 000	—	—	0,14кг	100	14,3кг	картон

Механизм цилиндрический МЦ-8 предназначен для использования в накладных замках, длина 45мм, выполнен из цинкового сплава, комплектуется 4-мя ключами. Норма упаковки 100шт, вес 14,3кг.

Ручка фалевая РФ1-55; РФ1-55.2

Межосевое расстояние	Материал ручки	Материал накладки	Кол-во ключей	Тип ключа	Секретность	Класс	Кол-во оборотов	Масса ручки	Кол-во в упаковке	Масса брутто упаковки	Упаковка
55	аллюминий АК9	сталь	—	—	—	—	—	0,4кг	8	3,2кг	полиэтилен



Ручки РФ1-55 и РФ1-55.2 выполнены из алюминиевого сплава, накладки из стали, покрыты полимерными красками семи цветов: медь, бронза, серебро, бриллиант, золото, черный, белый и металлизированным покрытием хром, голд. С 2012 года в ручки фалевые внесены изменения – добавлены пружины и фиксаторы, что исключает «провисание» ручек и обеспечивает четкую фиксацию их положения. Комплектуется винтовыми стяжками и квадратом. Упакованы в полиэтиленовую вакуумную упаковку по 8 штук, вес упаковки 3,2кг.

РФ1-55.01 Ручка фалевая

Межосевое расстояние	Материал ручки	Материал накладки	Кол-во ключей	Тип ключа	Секретность	Класс	Кол-во оборотов	Масса ручки	Кол-во в упаковке	Масса брутто упаковки	Упаковка
55	Цам 4.1	Цам 4.1	—	—	—	—	—	0,44кг	8	4кг	полиэтилен



Ручки и накладки РФ1-55.01 выполнены из цинкового сплава, покрыты полимерными красками семи цветов: медь, бронза, серебро, бриллиант, золото, черный, белый и металлизированным покрытием хром. Комплектуется стяжными винтами и квадратом. Упакованы в полиэтиленовую вакуумную упаковку по 8 штук, вес упаковки 4кг.

The logo for Trade Lock, featuring the words "Trade" and "Lock" stacked vertically in a white, italicized sans-serif font. To the right of the text is a stylized white icon consisting of two horizontal bars with a small square notch at the end of the bottom bar.

Trade
Lock

107553, г. Москва,
Окружной проезд, д. 8
тел.: +7 (495) 787-54-14
факс: 787-54-15
e-mail: info@tlock.ru

www.tlock.ru