

ПЕТЛИ СКРЫТОЙ УСТАНОВКИ С РЕГУЛИРОВКОЙ В ТРЁХ ПЛОСКОСТЯХ U3D2400

Благодарим Вас за выбор петель Armadillo.

ПРАВИЛА ЭКСПЛУАТАЦИИ

Петли Armadillo U3D2400 предназначены для скрытой установки в межкомнатные двери высотой до 2375 мм, шириной до 1150 мм и массой:

- до 60 кг — 2 петли;
- до 60 кг + доводчик и/или дверной упор — 3 петли.

Регулируются в трёх плоскостях. Позволяют открывать дверь на 180°. Соответствуют Европейскому стандарту BS_EN 1935* и Межгосударственному стандарту ГОСТ 5088-2005 г.

ТЕХНИЧЕСКИЕ ХАРАКТЕРИСТИКИ

- Габаритные размеры в открытом положении петли (рис. 1):
 - ширина 52,9 мм
 - глубина 27 мм
 - высота 155 мм
- Вертикальная регулировка (Z): ± 3 мм
- Горизонтальная регулировка (X): $\pm 1,5$ мм
- Регулировка по глубине (Y): ± 1 мм
- Материал: сплав на основе цинка
- Материал декоративных накладок: ABS пластик с износостойким гальваническим покрытием
- Материал подшипников: тефлон
- Материал валов, метизов и ключей: сталь с антикоррозионным покрытием

КОМПЛЕКТАЦИЯ

1. Петли скрытой установки — 2 ед.
2. Декоративные накладки — 1 комплект (8 ед.)
3. Саморезы 5x40 — 8 ед.
4. Торцевой ключ (S=8 мм) — 1 ед.
5. Шестигранный ключ (S=2,5 мм) — 1 ед.
6. Шестигранный ключ (S=4 мм) — 1 ед.

ИНСТРУКЦИЯ ПО УСТАНОВКЕ

1. Определить количество устанавливаемых петель исходя из массы дверного полотна и наличия доводчика и/или дверного упора. Отфрезеровать установочные пазы под петли в дверном полотне и в дверной коробке (см. рис. 1, рис. 2).

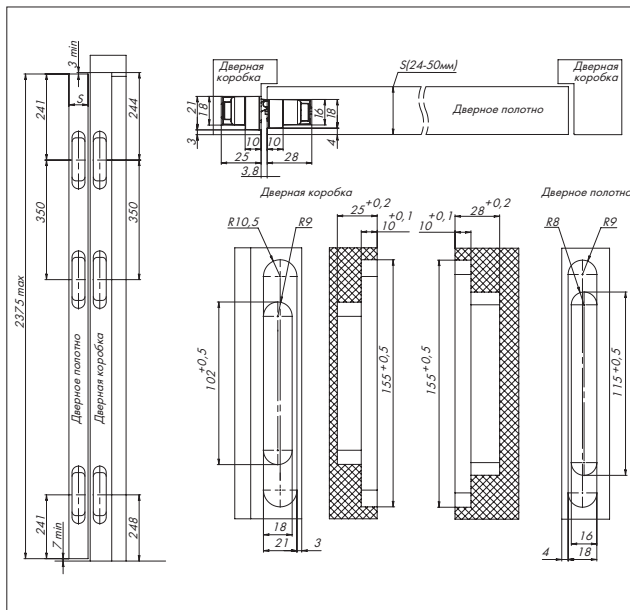


Рис. 2 — Размеры пазов под петли

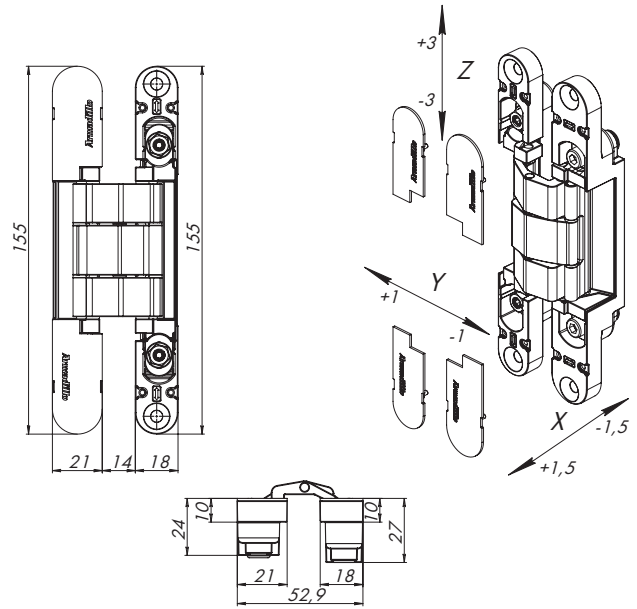


Рис. 1 — Габаритные размеры петель

2. Отрегулировать петли после установки.

ГОРИЗОНТАЛЬНАЯ РЕГУЛИРОВКА (X: $\pm 1,5$ мм)

Ослабить **гайки А** на всех петлях в дверном полотне. Отрегулировать положение дверного полотна вращением **винтов В**. После завершения, зафиксировать **гайки А**. Повторить регулировку на всех петлях, следуя указанному порядку (1-2-3), (рис. 3).

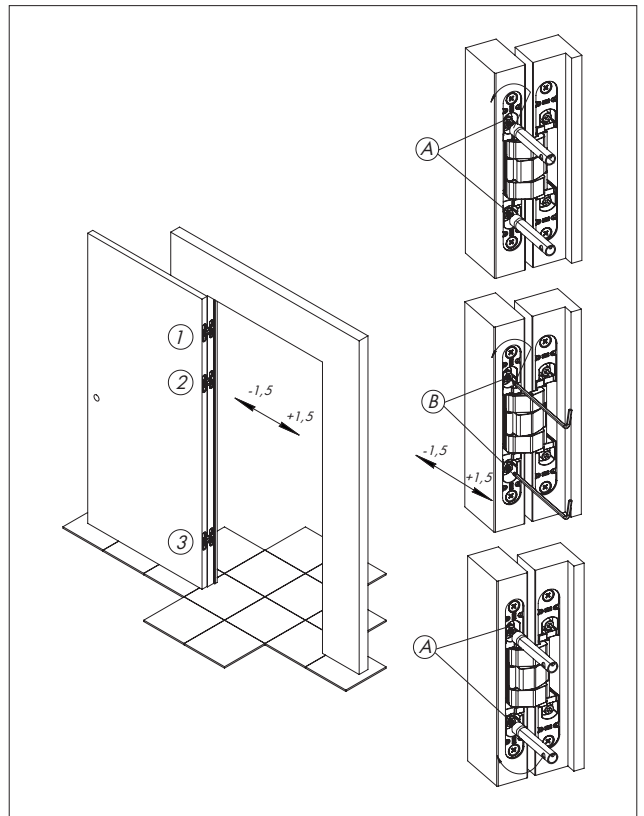


Рис. 3 — Горизонтальная регулировка

ВЕРТИКАЛЬНАЯ РЕГУЛИРОВКА (Z: ± 3 ММ)

Ослабить **гайки А** на всех петлях в дверном полотне. Отрегулировать положение дверного полотна по вертикали (приподнять/опустить). Отрегулировать все петли в указанной последовательности (1-2-3), чтобы вес двери был равномерно распределён на все петли. После окончания регулировки закрутить **гайки А** (рис. 4).

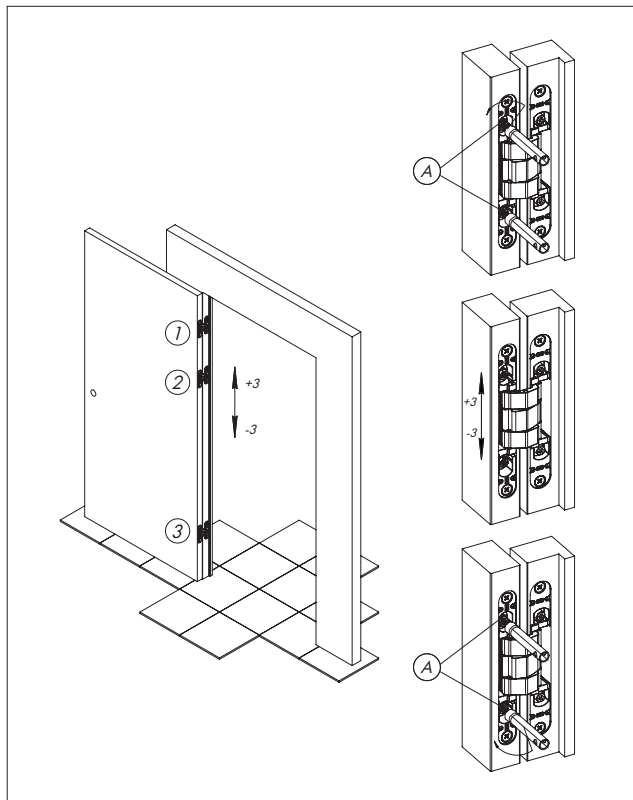


Рис. 4 — Вертикальная регулировка

РЕГУЛИРОВКА ПО ГЛУБИНЕ (Y: ± 1 ММ)

Ослабить **винты С** на всех петлях в дверной коробке. Отрегулировать положение дверного полотна по горизонтали. После окончания регулировки закрутить **винты С**. Повторить регулировку на всех петлях, следуя указанному порядку (1-2-3), (рис. 5).

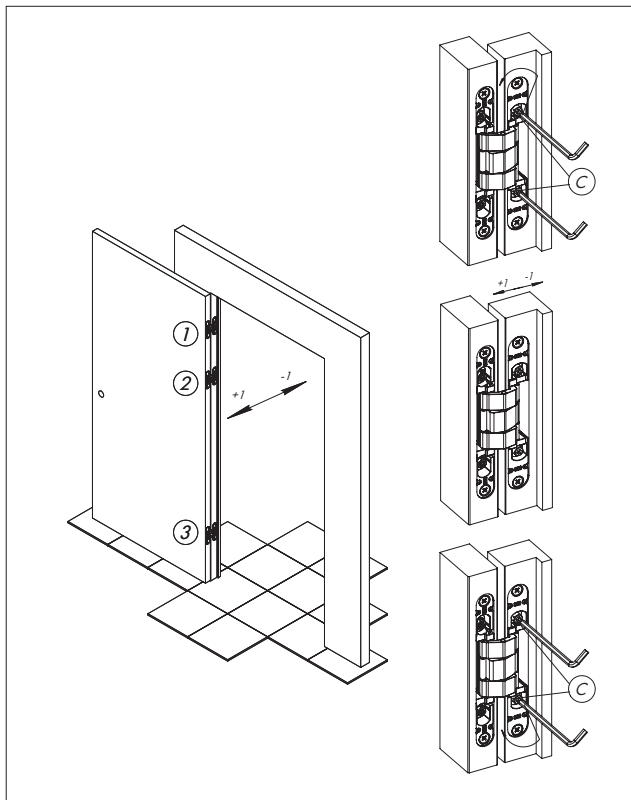


Рис. 5 — Регулировка по глубине

- Установить декоративные накладки (см. рис. 6).

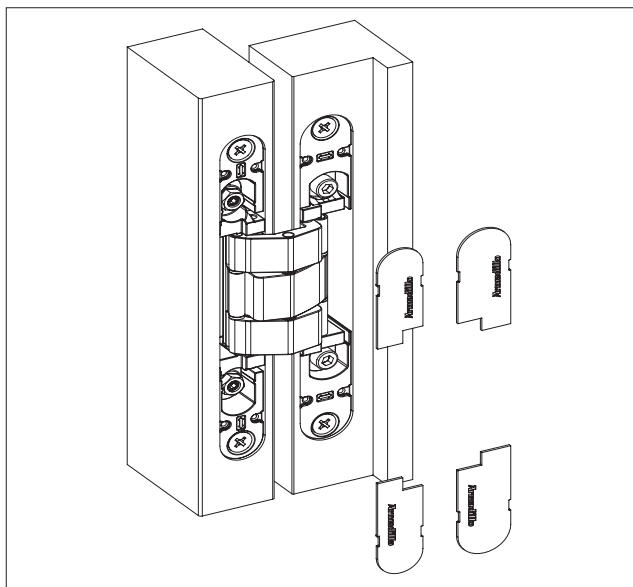


Рис. 6 — Установка декоративных накладок

ПРИМЕЧАНИЕ

Доводчики. Дверные доводчики увеличивают нагрузку на петли и скорость их износа. И, в случае использования дверного полотна с применением доводчика, необходимо учитывать увеличение эффективной массы двери в 1,75 раза. При этом следует иметь в виду, что правильная настройка доводчика – важная составляющая долговечности двери.

Дверные ограничители. При наличии дверных ограничителей, выступающих откосов и других ограничивающих устройств, следует иметь в виду, что вес дверного полотна в подобных случаях является причиной повреждения крепления петель из-за эффекта рычага. Если установка дверного ограничителя обязательна, то его следует монтировать на расстоянии $\approx 75\%$ от ширины дверного полотна (расстояние от оси петель) на полу либо на стене.

Рекомендация. В процессе эксплуатации петель допустимо ослабление регулировочных винтов, поэтому необходимо проводить сервисную регулировку петель ежегодно согласно инструкции.

ГАРАНТИЯ

Производитель гарантирует безотказную работу изделия в течение 5 лет со дня продажи (200 000 циклов открывания/закрывания). В случае выявления неисправностей в пределах гарантийного срока изделие подлежит замене по месту приобретения при наличии кассового чека.