

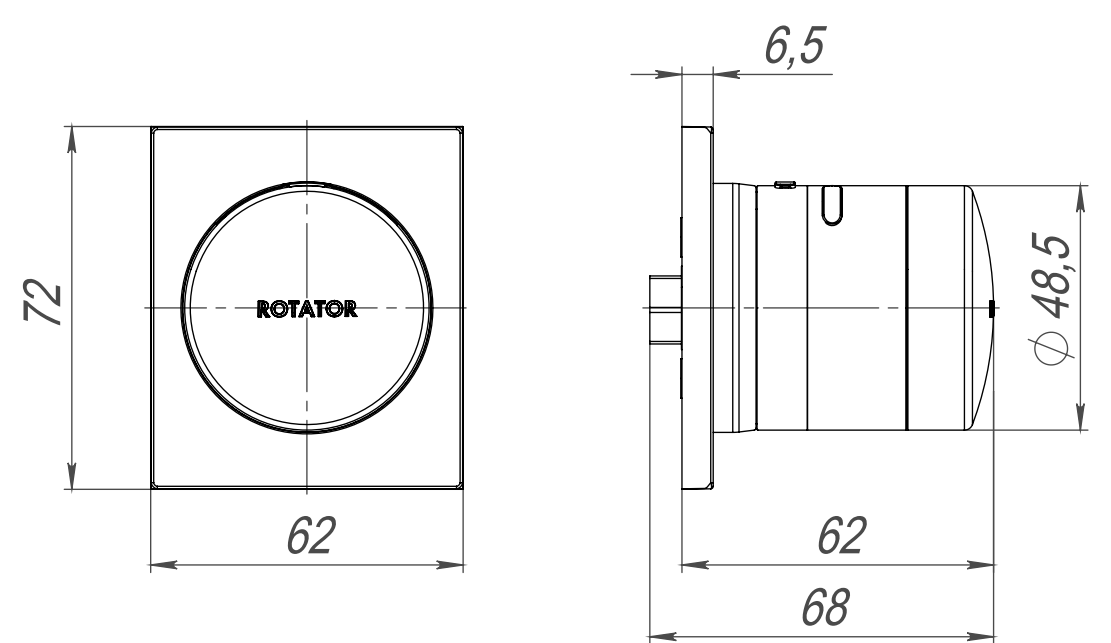
Инструкция по установке электронного замка ROTATOR на квадратном основании

1. ОБЛАСТЬ ПРИМЕНЕНИЯ

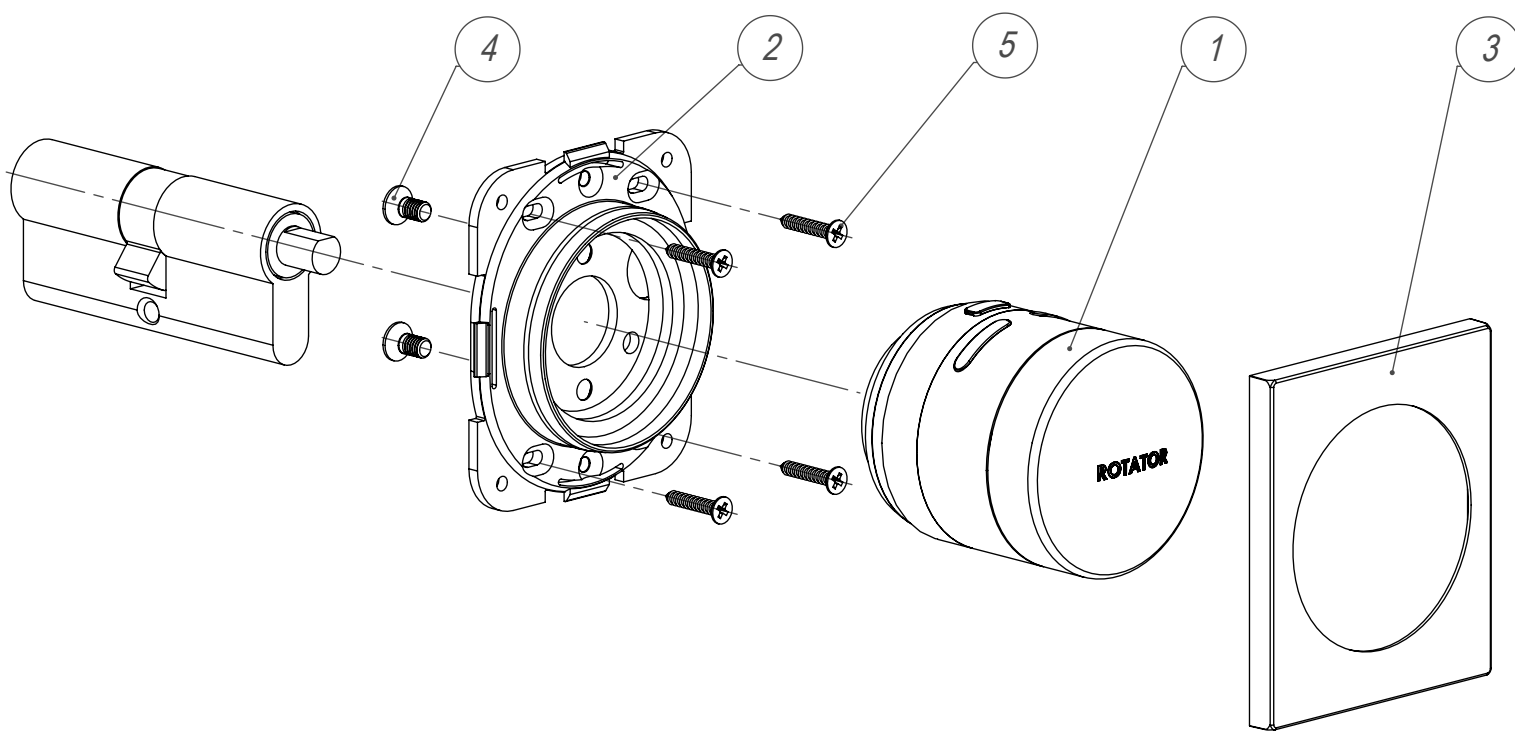
Rotator предназначен для совместной работы с врезным корпусом замка и цилиндрическим механизмом ключ-шток. Автоматическое открывание и закрывание замка осуществляется путём вращения штока цилиндрического механизма. Устанавливается на входные и межкомнатные двери с внутренней стороны помещения.

2. ТЕХНИЧЕСКИЕ ХАРАКТЕРИСТИКИ

Материал: основание - ABS пластик; накладка - сталь
 Двигатель: бесколлекторный двигатель постоянного тока
 Диапазон рабочих температур: +5 °С...+35 °С
 Память контроллера: 39 устройств
 Питание: литий-ионный аккумулятор
 (зарядка с помощью зарядного устройства микро-USB 5В)
 Связь: Bluetooth 2,4 ГГц; Радиосигнал IMS RF 434 МГц



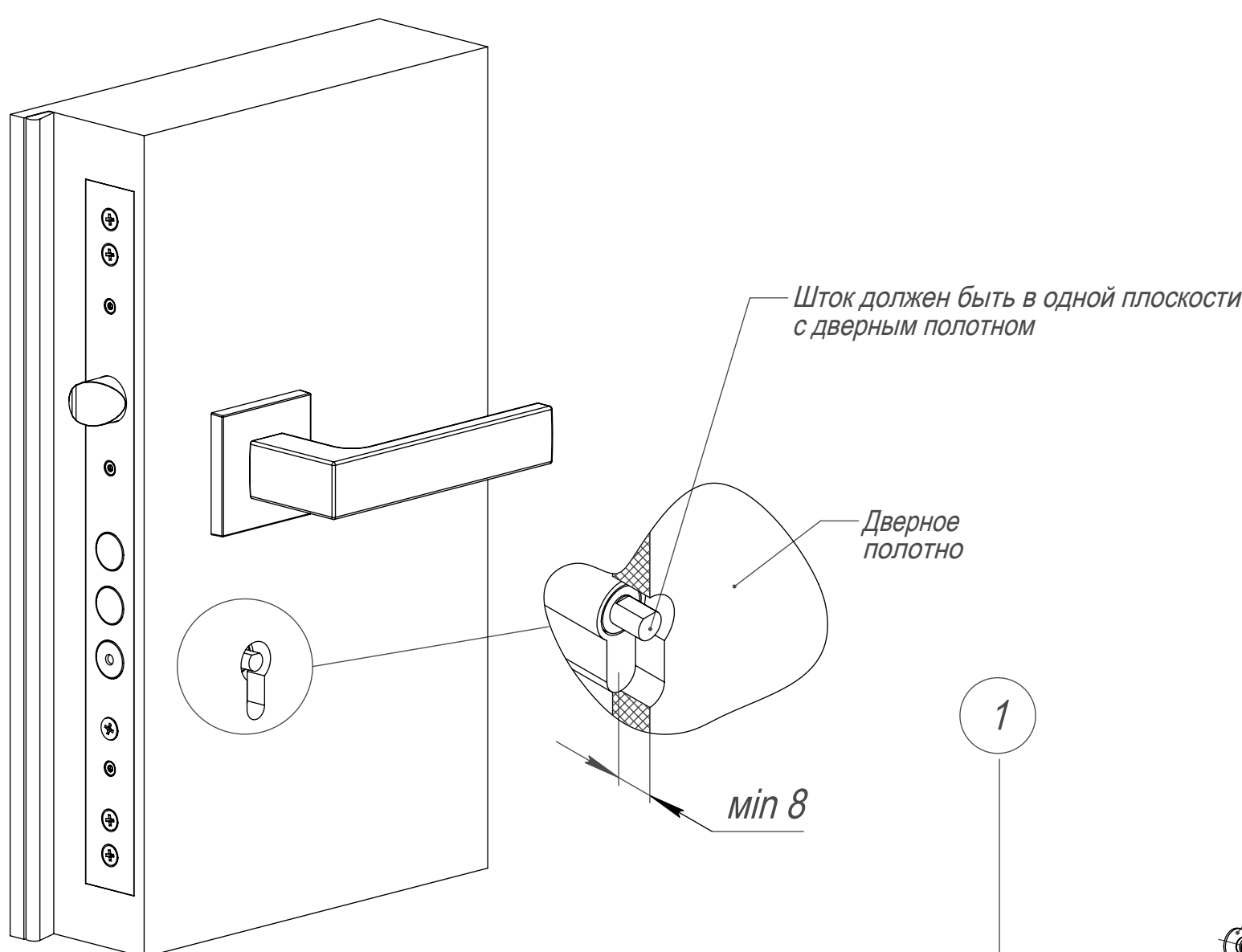
3. СХЕМА УСТАНОВКИ



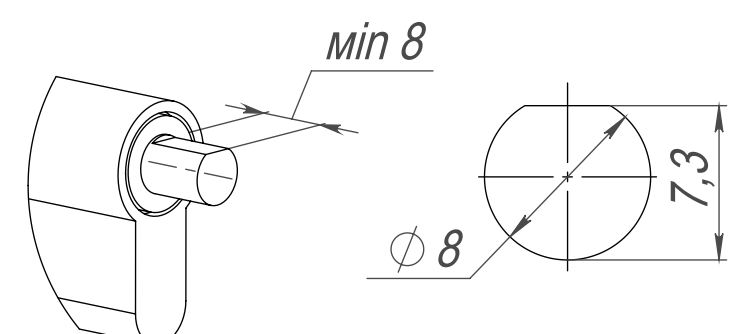
- | | |
|---------------------------------|-------|
| 1 - Привод | 1 шт. |
| 2 - Основание | 1 шт. |
| 3 - Декоративная накладка | 1 шт. |
| 4 - Винт M4x8 DIN 7991 | 2 шт. |
| 5 - Саморез 2,9x16 | 4 шт. |

4. ИНСТРУКЦИЯ ПО УСТАНОВКЕ

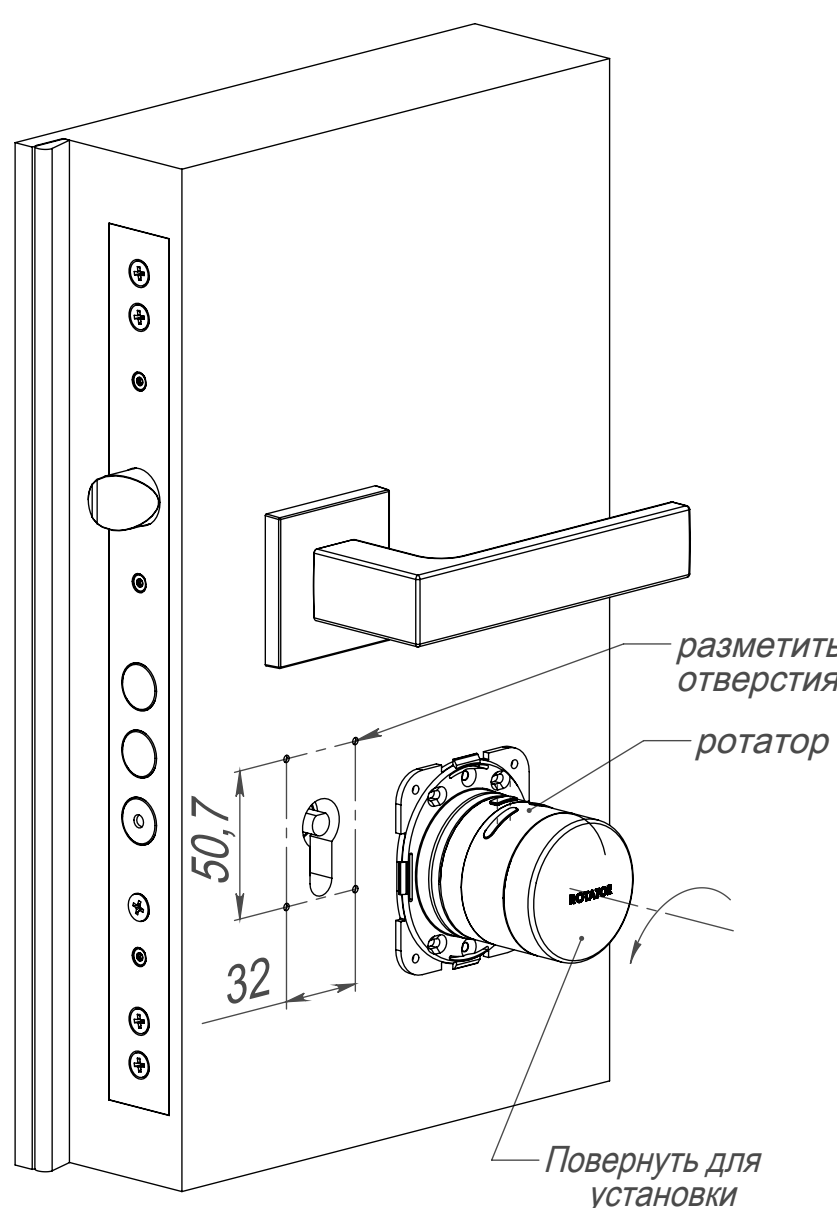
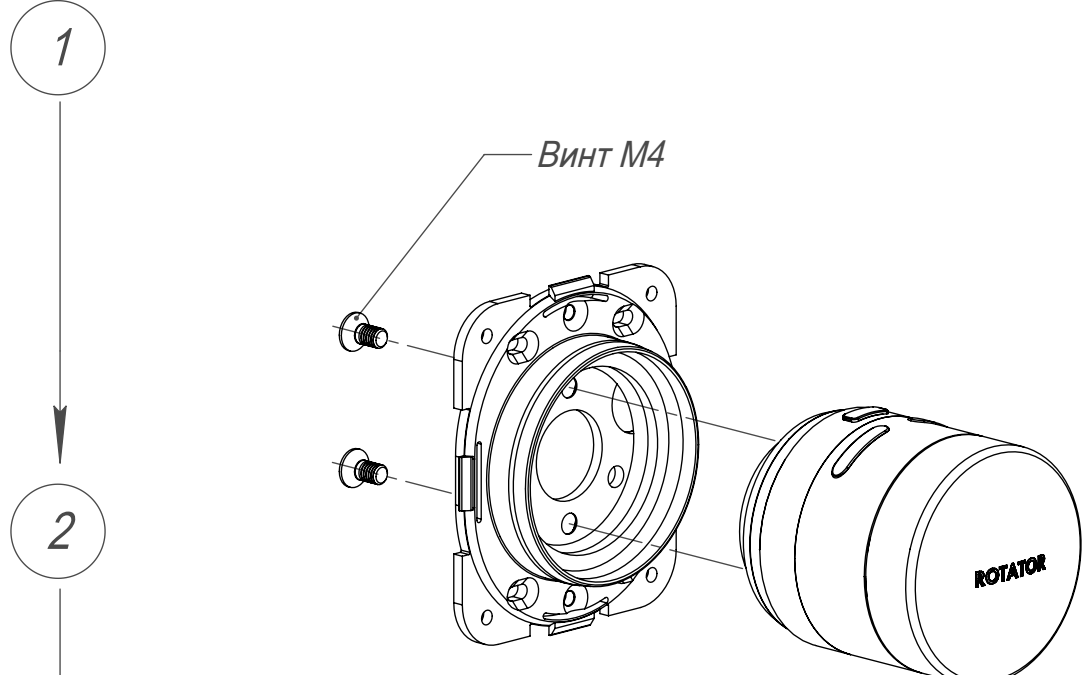
Вылет штока цилиндрического механизма



форма и размеры штока

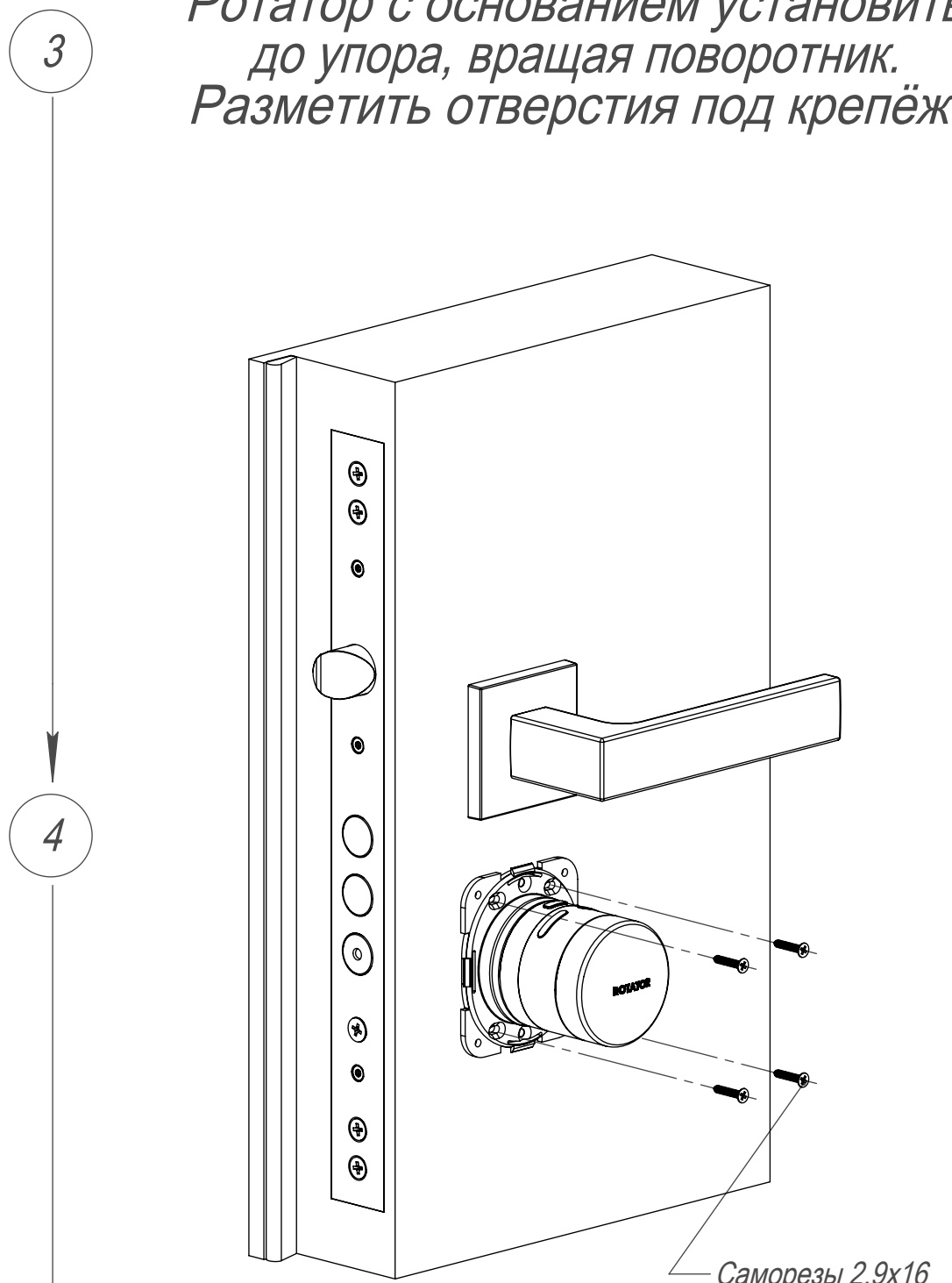


Собрать привод ротора с основанием при помощи винта M4

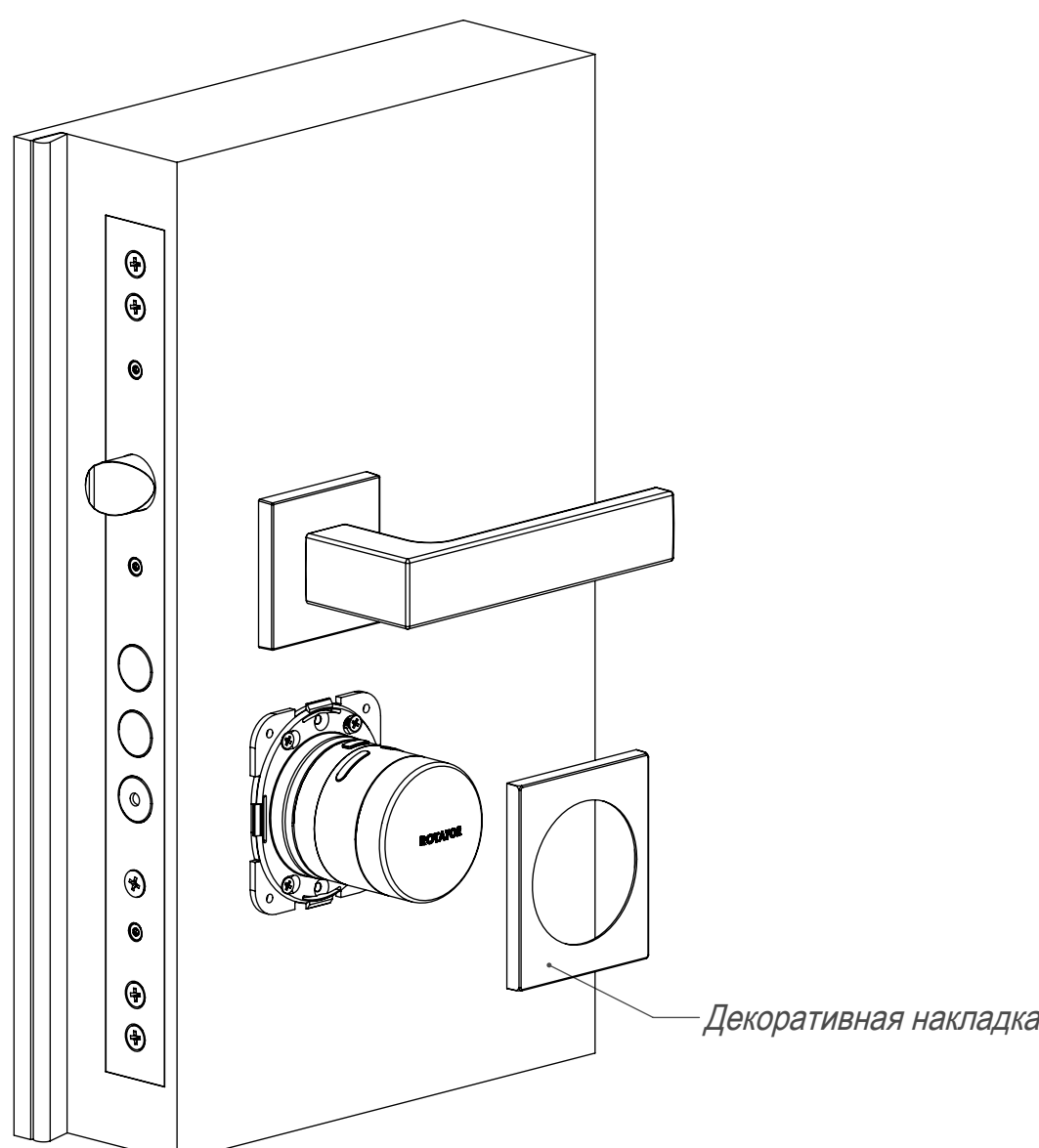


Ротатор с основанием установить до упора, вращая поворотник. Разметить отверстия под крепёж.

Зафиксировать ротор при помощи саморезов



Установить декоративную накладку



5. ГАРАНТИЯ:

1 год со дня продажи. В случае выявления неисправностей в пределах гарантийного срока изделие подлежит замене по месту приобретения при условии полной комплектации, отсутствии следов вскрытия привода и наличии кассового чека.

6. ПРОИЗВОДИТЕЛЬ:

Рус: Дези Аларм энд Секьюрити Системс Индастри энд Трейд Инкорпорейтед Кампани
 Адрес: Орта Мх. Топкапы Малтепе Джд. Анадолу Ск., 1
 Байрампаша, Стамбул/Турция