

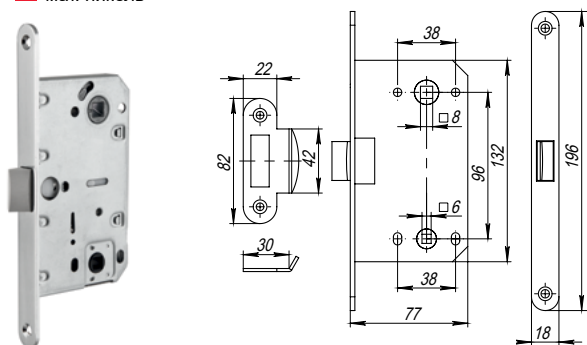


ЗАЩЁЛКИ И ПЕТЛИ ПОД ФРЕЗЕРНУЮ ВРЕЗКУ

Дверные защёлки Punto с пластиковым язычком или магнитным механизмом предназначены для установки в деревянные межкомнатные и сантехнические двери. Корпус выполнен из стали, лицевая планка имеет надежное покрытие. Большой ресурс работы защёлок позволяет рекомендовать их для установки на объекты с высокой проходимостью.

Защёлка врезная PL96WC-50 SN

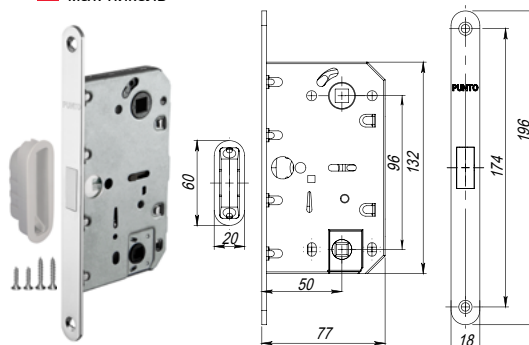
мат. никель



В стандартную комплектацию входят: планка SPB-F82/R22, крепежная фурнитура, паспорт изделия. Для PL96WC-50 возможна комплектация планками SPB-R82/R22, SPB-R72/R20. Упаковка техническая: пакет.

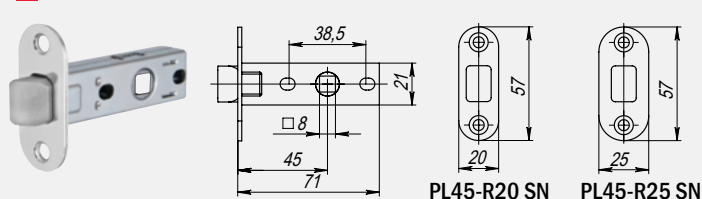
Защёлка врезная ML96WC-50 с магнитным механизмом

мат. никель



Защёлка врезная PL45-R20 SN (без ответной планки)

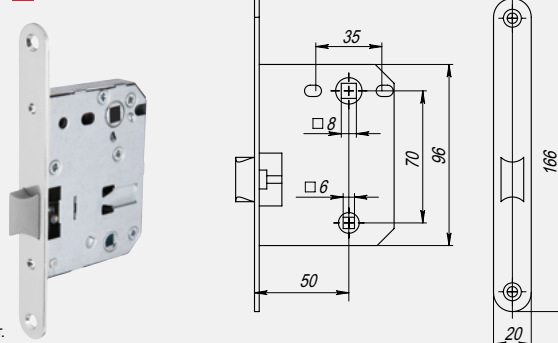
мат. никель



Комплектация: защелка, декоративная заглушка, крепеж. Ответная планка в комплектацию не входит и подбирается отдельно. Упаковка техническая: пакет.

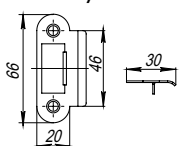
Защёлка врезная PL72-R20 SN (без ответной планки)

мат. никель

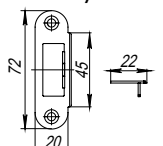


ОТВЕТНЫЕ ПЛАНКИ

SP-F66/R20 SN

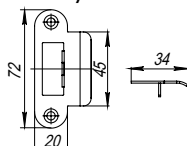


SP-R72/R20 SN



(для дверей с притвором)

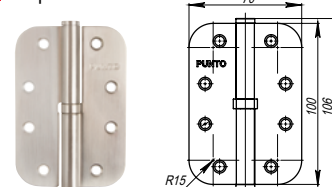
SP-F72/R20 SN



СЪЁМНЫЕ ПЕТЛИ

S100113/R14

перл. никель



Макс. нагрузка на 2 петли: 30 кг
Макс. нагрузка на 3 петли: 45 кг
Материал: сталь
Толщина петли 2,5 мм
Втулка-подшипник
Стальной стержень
Саморезы в цвет петли
Упаковка: пакет