



Armadillo

Поворотная ручка серии The ART Инструкция по установке и эксплуатации

Благодарим Вас за выбор ручек Armadillo.

ПРАВИЛА ЭКСПЛУАТАЦИИ

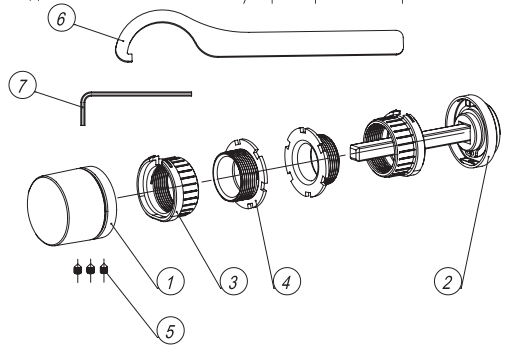
Ручки поворотные Armadillo The ART предназначены для установки на межкомнатные двери толщиной 38-50 мм. Ручки изготовлены из цинкового сплава (ZAMAK). Загрязнения и пыль удаляйте мягкой тканью, смоченной в чистой воде. Пожалуйста, не используйте растворители, абразивные и спиртосодержащие вещества для удаления грязи.

ГАРАНТИЯ

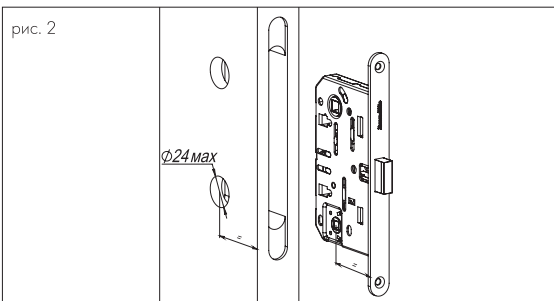
Производитель гарантирует безотказную работу механизма ручки в течение 5 лет со дня продажи. В случае выявления неисправностей в пределах гарантийного срока изделие подлежит замене по месту приобретения при наличии кассового чека.

КОМПЛЕКТАЦИЯ

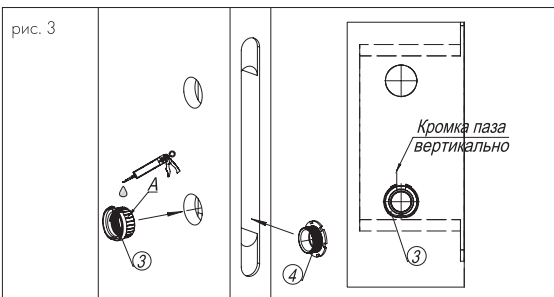
1. Поворотная ручка — 1 шт.
2. Ответная часть — 1 шт.
3. Основание внешнее — 2 шт.
4. Основание внутреннее — 2 шт.
5. Винт М3х4 ISO 4027 — 2 шт.
6. Ключ — 1 шт.
7. Шестигранник S1,5 — 1 шт.



ИНСТРУКЦИЯ ПО УСТАНОВКЕ

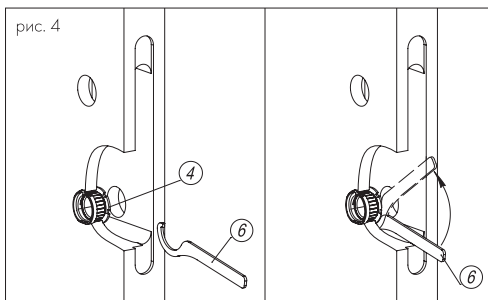


1. Подготовить отверстие для оснований ручки поворотной $\varnothing 24$ мм, как показано на рис. 2.

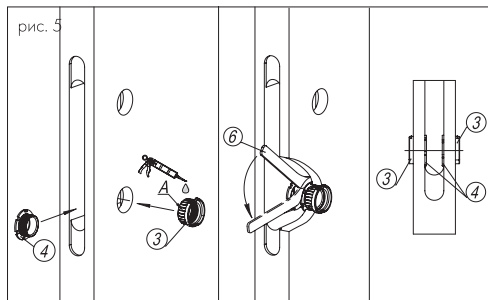


2. На поверхность А внешнего основания ③ равномерно нанести клей «жидкие гвозди» тонким слоем (чтобы исключить выдавливания клея на дверное полотно) и установить в отв. $\varnothing 24$, при этом необходимо, чтобы паз на внешнем основании ③ располагался строго вертикально, как показано на рис.3. В паз под защёлку завести внутреннее основание ④ и накрутить на внешнее основание ③.

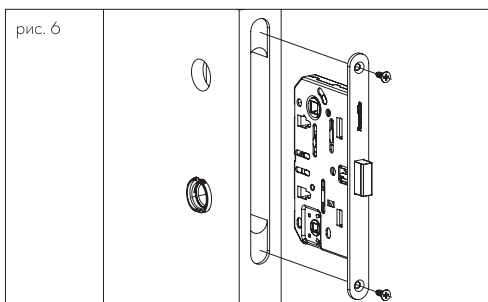
3. Внутреннее основание ④ закрутить при помощи ключа ⑥. (Рис. 4).



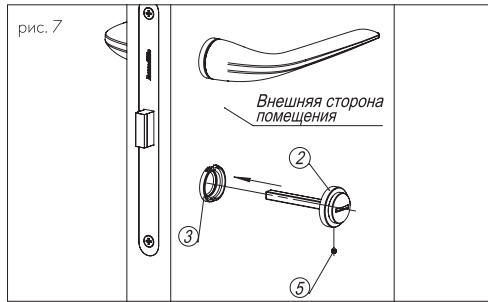
4. Аналогично установить внешнее основание ③ и внутреннее основание ④ с другой стороны дверного полотна для ответной части. (Рис. 5).



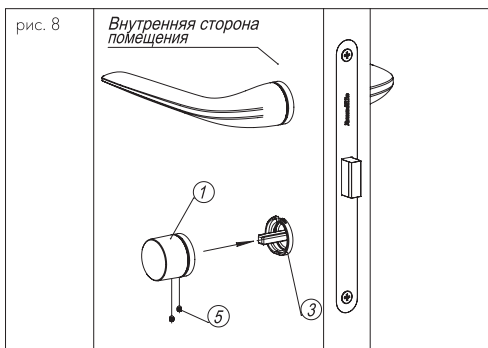
5. Установить защёлку и зафиксировать саморезами. (Рис. 6).



6. С внешней стороны помещения на внешнее основание ③ установить ответную часть ② и зафиксировать винтом ⑤. (Рис. 7).



7. С внутренней стороны помещения на внешнее основание ③ установить ручку поворотную ① и зафиксировать винтами ⑤. (Рис. 8).



8. Общий вид.

