



Armadillo

РУЧКИ ДЛЯ РАЗДВИЖНЫХ ДВЕРЕЙ Инструкция по установке и эксплуатации

Благодарим Вас за выбор ручек Armadillo.

ПРАВИЛА ЭКСПЛУАТАЦИИ

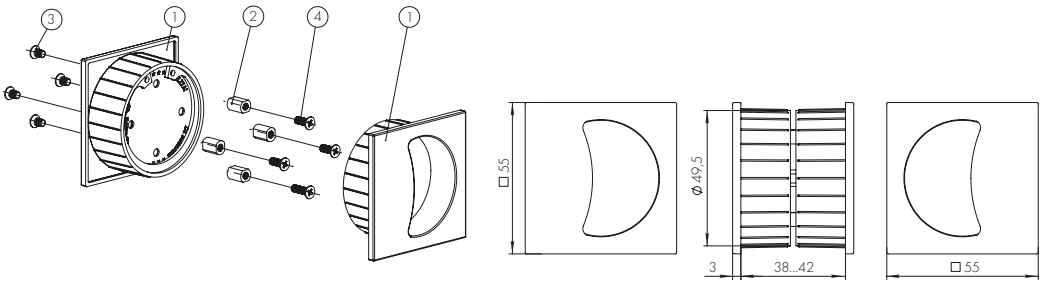
Ручки Armadillo Quadro предназначены для установки на межкомнатные раздвижные двери толщиной 38...42 мм. Ручки изготовлены из цинкового сплава (ZAMAK). Загрязнения и пыль удаляйте мягкой тканью, смоченной в чистой воде. Пожалуйста, не используйте растворители, абразивные и спиртосодержащие вещества для удаления грязи.

ГАРАНТИЯ

Производитель гарантирует безотказную работу механизма ручки в течение 5 лет со дня продажи. В случае выявления неисправностей в пределах гарантийного срока изделие подлежит замене по месту приобретения при наличии кассового чека.

КОМПЛЕКТАЦИЯ

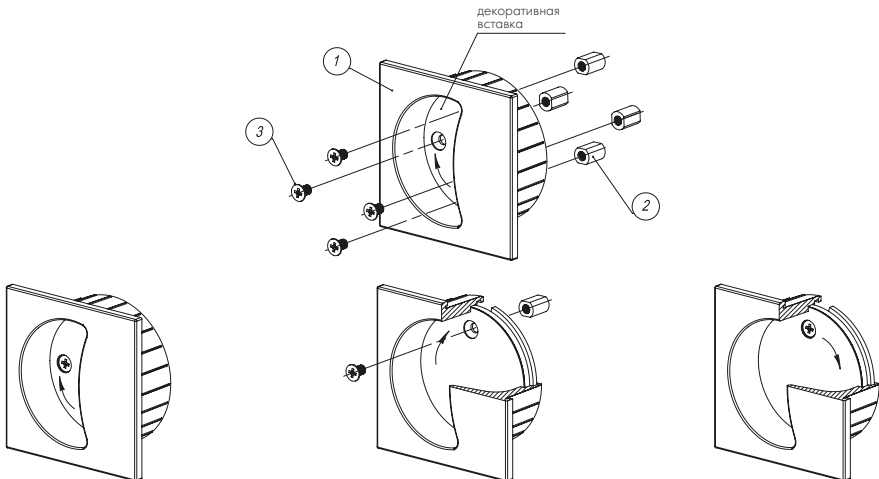
ГАБАРИТНЫЕ РАЗМЕРЫ



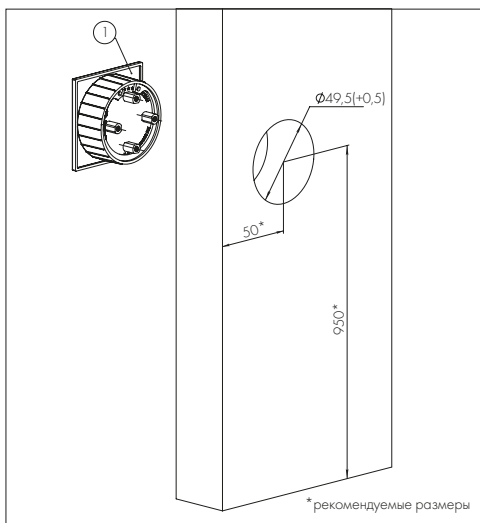
- 1 Ручка2
- 2 Втулка4
- 3 Винт М3х5 DIN EN ISO 7046-14
- 4 Винт М3х10 DIN EN ISO 7046-14

ИНСТРУКЦИЯ ПО УСТАНОВКЕ

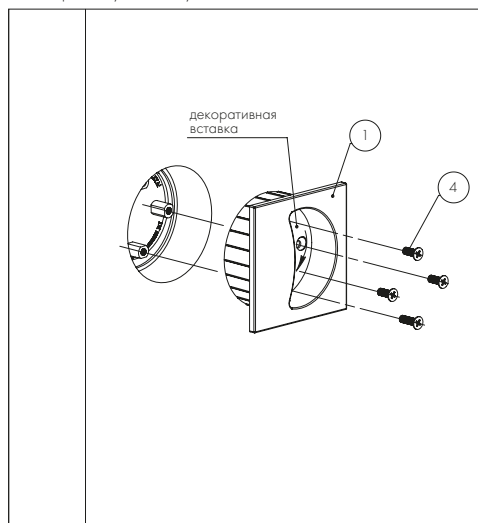
1. Ручки ① имеют декоративную вставку с одним отверстием под винт, вращающуюся внутри корпуса. Соберите одну из ручек ① со втулками ② при помощи винтов ③. При закреплении одной втулки проверните декоративную вставку до следующего отверстия и таким образом зафиксируйте втулки.



2. Подготовьте сквозное отверстие под ручки $\Phi 49,5(+0,5)$ мм.
Установите собранную ручку ① со втулками в отверстие.



3. С другой стороны дверного полотна установите вторую ручку и зафиксируйте при помощи винтов ④ последовательно, вращая декоративную вставку.



4. Общий вид.

