



МАГНИТНЫЙ ДВЕРНОЙ УПОР МАХ

Инструкции по установке и эксплуатации

Благодарим Вас за выбор ручек Armadillo.

ПРАВИЛА ЭКСПЛУАТАЦИИ

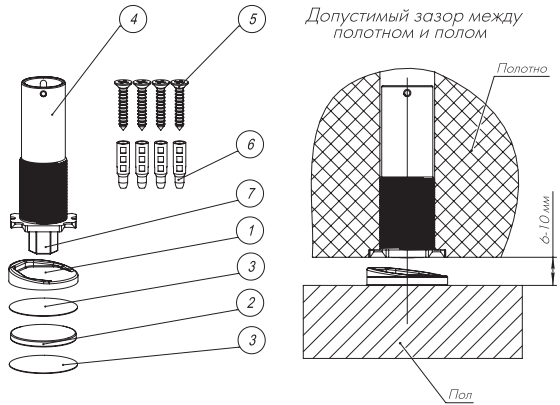
Магнитный дверной упор скрытого монтажа МАХ предназначен для фиксации дверного полотна в заданном положении. Упор устанавливается в дверном полотне. Магнит размещается на полу и притягивает упор, когда дверное полотно проходит над ним, и фиксирует дверь. Магнитный дверной упор МАХ предназначен для установки на межкомнатные двери толщиной от 35 мм. Материал изготовления — магнитная сталь.

ГАРАНТИЯ

Производитель гарантирует безотказную работу механизма в течение 5 лет со дня продажи. В случае выявления неисправностей в пределах гарантийного срока изделие подлежит замене по месту приобретения при наличии кассового чека.

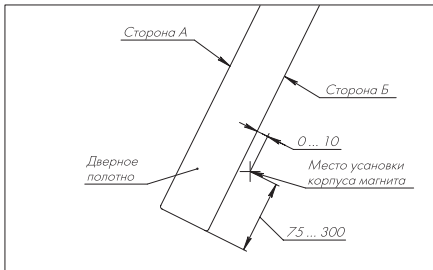
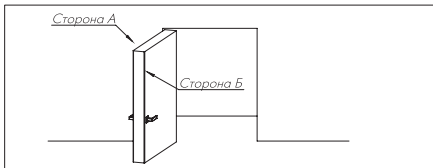
КОМПЛЕКТАЦИЯ

- | | |
|------------------------------------|--------|
| 1. Корпус магнита..... | 1 шт. |
| 2. Магнит..... | 1 шт. |
| 3. Двусторонняя клейкая лента..... | 1 ком. |
| 4. Корпус упора..... | 1 шт. |
| 5. Саморез..... | 4 шт. |
| 6. Дюбель..... | 4 шт. |
| 7. Упор..... | 1 шт. |

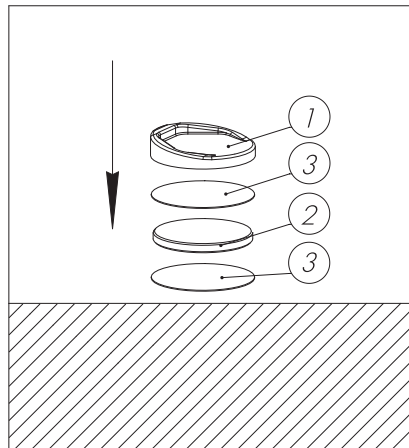


ИНСТРУКЦИИ ПО УСТАНОВКЕ

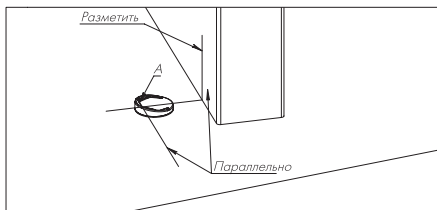
1. Разметить на полу место установки корпуса магнита ①, как показано на рисунке.



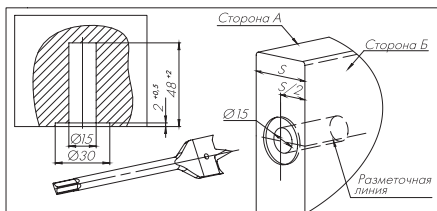
2. На магнит ② наклеить с двух сторон клейкую ленту. Вставить магнит ② в корпус магнита ① и приклеить к полу.



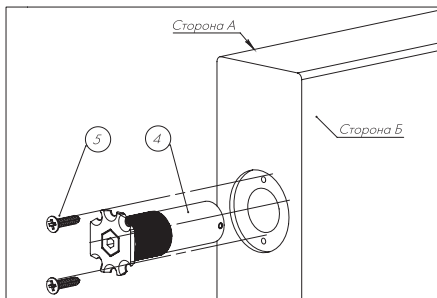
3. Сделать разметочную линию для отверстия на дверном полотне. Грань А магнитного упора ① должна быть параллельно дверному полотну.



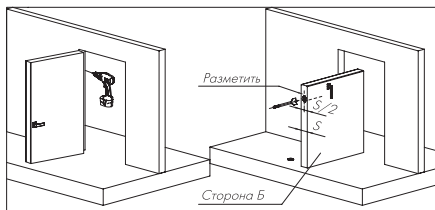
5. Просверлить отверстие $\text{Ø}30$ мм на глубину 2 мм, затем выполнить отверстие $\text{Ø}15$ мм на глубину 48 мм.



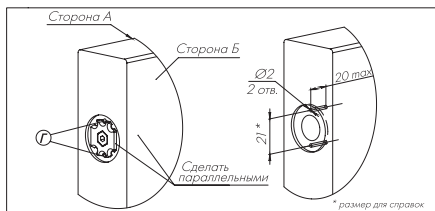
7. Установить корпус упора ④ в подготовленное отверстие. Зафиксировать саморезами ⑤.



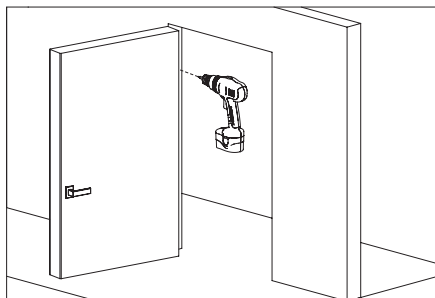
4. Снять дверное полотно с петель, поставить на ребро, как показано на рисунке.



6. В отверстие установить корпус упора ④ и разметить отверстия Г для саморезов. Просверлить два отверстия $\text{Ø}2$ мм на глубину до 20 мм.



8. Установить дверное полотно в коробку.



ОБЩИЙ ВИД

