

5. Отрегулировать петли.

Вертикальная регулировка (Z: $\pm 2,5$ мм)

Ослабить **регулирующие винты А** на всех петлях в дверном полотне. Отрегулировать положение дверного полотна по вертикали (приподнять/опустить). Отрегулировать все петли в указанной последовательности (1-2-3), чтобы вес двери был равномерно распределён на все петли. После окончания регулировки закрутить **регулирующие винты А** (рис. 6).

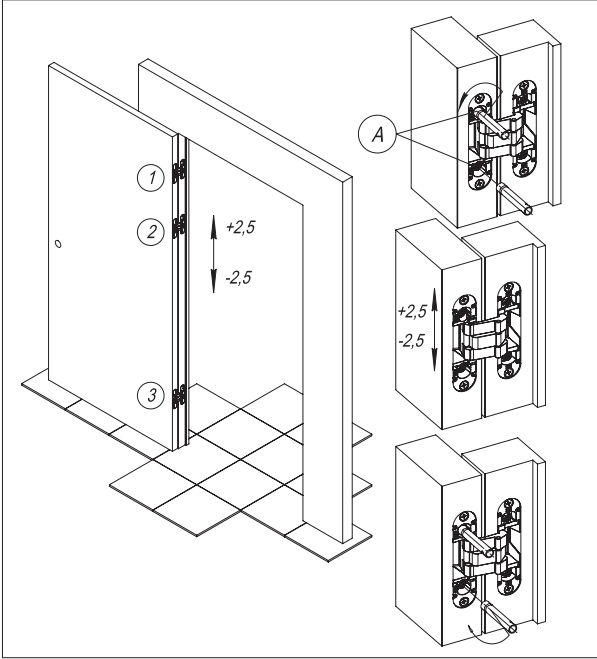


Рисунок 6 — Вертикальная регулировка

Горизонтальная регулировка (X: $\pm 1,5$ мм)

Ослабить **регулирующие винты А** на всех петлях. Отрегулировать положение дверного полотна вращением регулировочных винтов С. После завершения зафиксировать **регулирующие винты А**. Повторить регулировку на всех петлях, следуя указанному порядку (1-2-3), (рис. 7).

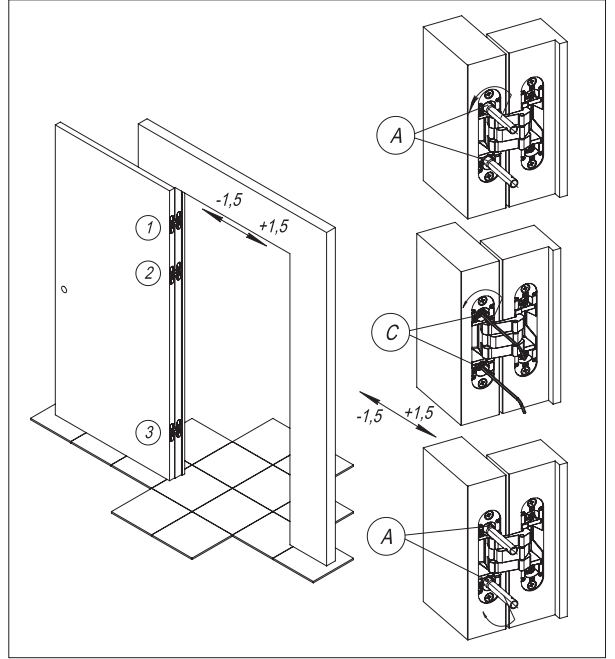


Рисунок 7 — Горизонтально регулировка

Регулировка по глубине (Y: ± 1 мм)

Ослабить **регулирующие винты В** на всех петлях в дверной коробке. Отрегулировать положение дверного полотна по горизонтали. После окончания регулировки закрутить **регулирующие винты В**. Повторить регулировку на всех петлях, следуя указанному порядку (1-2-3), (рис. 8).

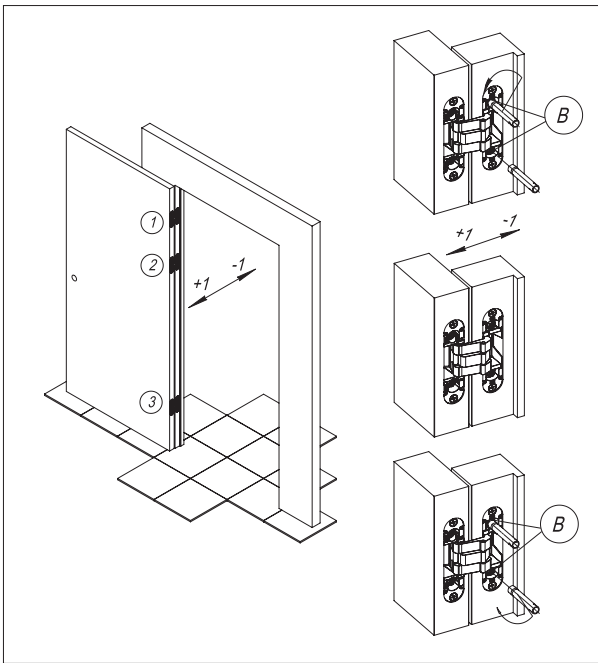


Рисунок 8 — Регулировка по глубине.

6. Установить декоративные накладки (см. рис.9).

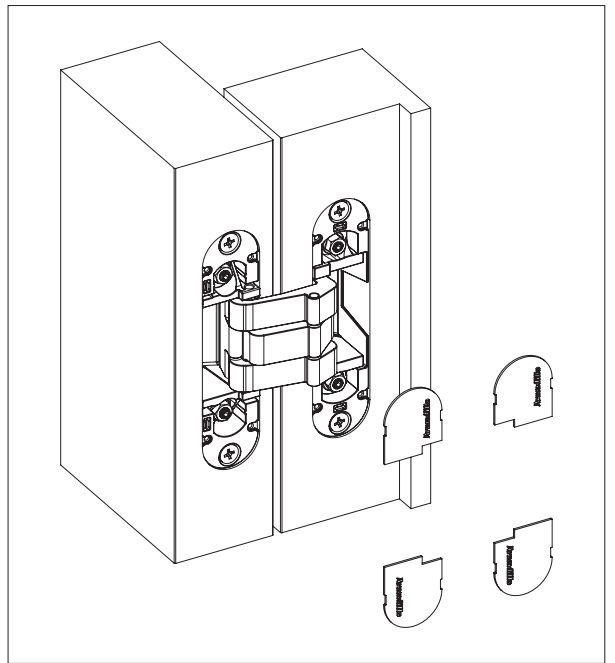


Рисунок 9 — Установка декоративных накладок.

ПРИМЕЧАНИЕ

Доводчики. Дверные доводчики увеличивают нагрузку на петли и скорость их износа. И, в случае использования дверного полотна с применением доводчика, необходимо учитывать увеличение эффективной массы двери в 1,75 раза. При этом следует иметь в виду, что правильная настройка доводчика — важная составляющая долговечности двери.

Дверные ограничители. При наличии дверных ограничителей, выступающих откосов и других ограничивающих устройств, следует иметь в виду, что вес дверного полотна в подобных случаях является причиной повреждения крепления петель из-за эффекта рычага. Если установка дверного ограничителя обязательна, то его следует монтировать на расстоянии $\approx 75\%$ от ширины дверного полотна (расстояние от оси петель) на полу, либо на стене.

Рекомендация. В процессе эксплуатации петель допустимо ослабление регулировочных винтов, поэтому необходимо проводить сервисную регулировку петель ежегодно согласно инструкции.

ГАРАНТИЯ

Производитель гарантирует безотказную работу изделия в течение 5 лет со дня продажи (200 000 циклов открывания/закрывания). В случае выявления неисправностей в пределах гарантийного срока изделие подлежит замене по месту приобретения при наличии кассового чека.