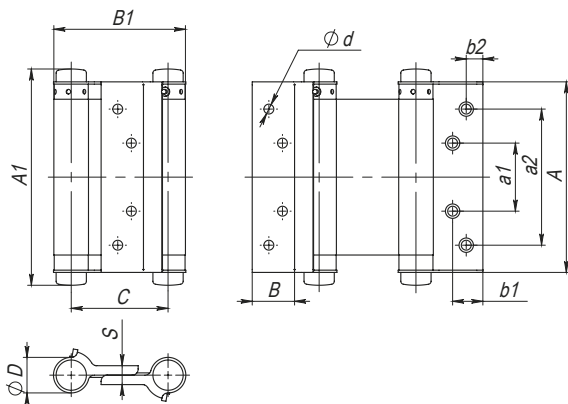


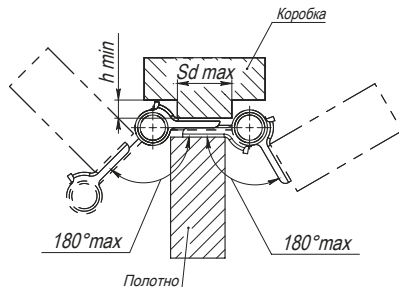
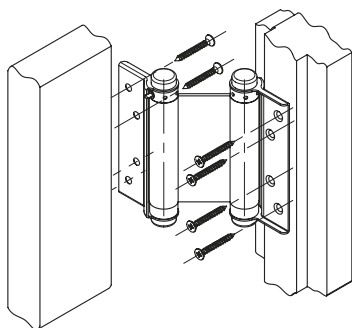
Двусторонние пружинные петли DAS SS

ИНСТРУКЦИЯ

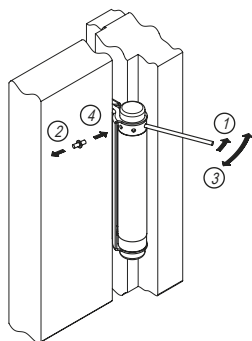


| | DAS SS 201-4 | DAS SS 201-5 |
|----|--------------|--------------|
| A | 102 | 126 |
| A1 | 119 | 143 |
| a1 | 42 | 45 |
| a2 | 76 | 90 |
| B | 25 | 28 |
| B1 | 70 | 87 |
| b1 | 17 | 20 |
| b2 | 10 | 11 |
| C | 51 | 64 |
| D | 19,5 | 23,5 |
| d | 5,5 | 6,5 |
| S | 10 | 12,5 |
| Sd | 27 | 36 |
| h | 10 | 12 |

Установка петель



Примеч.: для удобства установки петель отключите пружины, для этого извлеките штифты - см. "Регулировка пружин"



Регулировка пружин

1. Вставить в регулировочное отверстие рычажок (входит в комплект поставки), повернуть его в сторону натяжения пружины на 2-5 мм.
2. Удерживая рычажок, извлечь штифт.
3. Поворачивая рычажок в ту или иную сторону, натянуть или ослабить пружину.
4. Установить штифт в требуемое отверстие.

Примеч.: чтобы штифт не выскочил в процессе эксплуатации, в спокойном положении он должен оставаться под натягом пружины.