

Паспорт изделия.

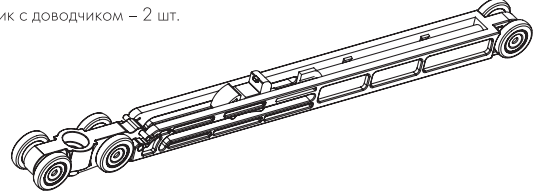
**Комплект для раздвижных дверей
Comfort-PRO Set2/soft close/80
SOFT**

Подвесная роликовая система Comfort-PRO Set2/soft close/80 с двумя доводчиками обеспечивает плавное открывание и закрывание раздвижных дверей. Два пневмодоводчика обеспечивают плавное открывание. Нейлоновые колеса с подшипниками обеспечивают роликам бесшумное скольжение по направляющим. Система рассчитана для установки на деревянные межкомнатные двери весом до 80 кг, шириной полотна от 750 мм и толщиной полотна от 30 мм. Предусмотрена регулировка полотна относительно пола.

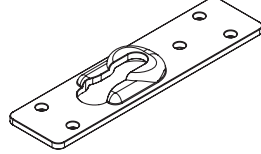
Важно: Для корректной установки системы убедитесь, что дверные полотна и стены, которые будут взаимодействовать с системой, не имеют изъянов и кривых поверхностей.

КОМПЛЕКТАЦИЯ:

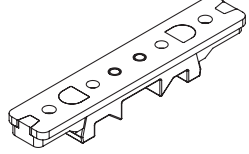
1. Ролик с доводчиком – 2 шт.



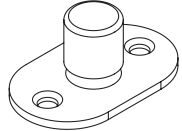
2. Монтажная пластина – 2 шт.



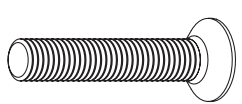
3. Стопор доводчика – 2 шт.



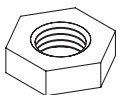
4. Нижний направляющий ролик – 1 шт.



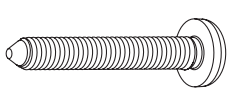
5. Регулировочный винт M8x45 – 2 шт.



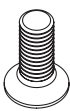
6. Фиксирующая гайка M8 – 2 шт.



7. Саморез 4x32 – 1 комплект.



8. Винт M4x5 – 4 шт.



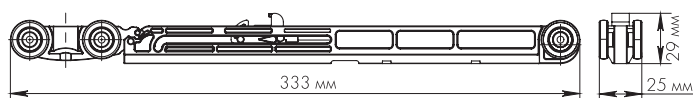
Приобретается отдельно:

9. Верхняя направляющая Comfort-PRO – 1 шт.

10. Нижняя направляющая Comfort-R – 1 шт.

11. Монтажный уголок – количество зависит от длины направляющей.

ТЕХНИЧЕСКИЕ ХАРАКТЕРИСТИКИ:



Ресурс работы: 200 000 циклов.

Вес полотна: до 80 кг.

Ширина полотна: от 750 мм.

Толщина полотна: от 30 мм.

Материал корпуса ролика: сплав на основе цинка (ZAMAK).

Материал колеса ролика: шариковый подшипник с нейлоновой вставкой.

Материал доводчика: нейлон.

Принцип работы доводчика: пневмоцилиндр с ходом штока 75 мм.

Регулировка положения полотна по высоте: 0-15 мм.

Условия транспортировки: хранить в сухом помещении, транспортировку осуществлять в упаковке производителя.

Гарантия: Производитель гарантирует безотказную работу изделия в течении 5 лет со дня продажи (200 000 циклов открывания/закрывания). В случае выявления неисправностей в пределах гарантийного срока изделие подлежит замене по месту приобретения при наличии кассового чека. Гарантия не распространяется в случае возникновения неисправности при использовании элементов системы не из серии Comfort PRO.

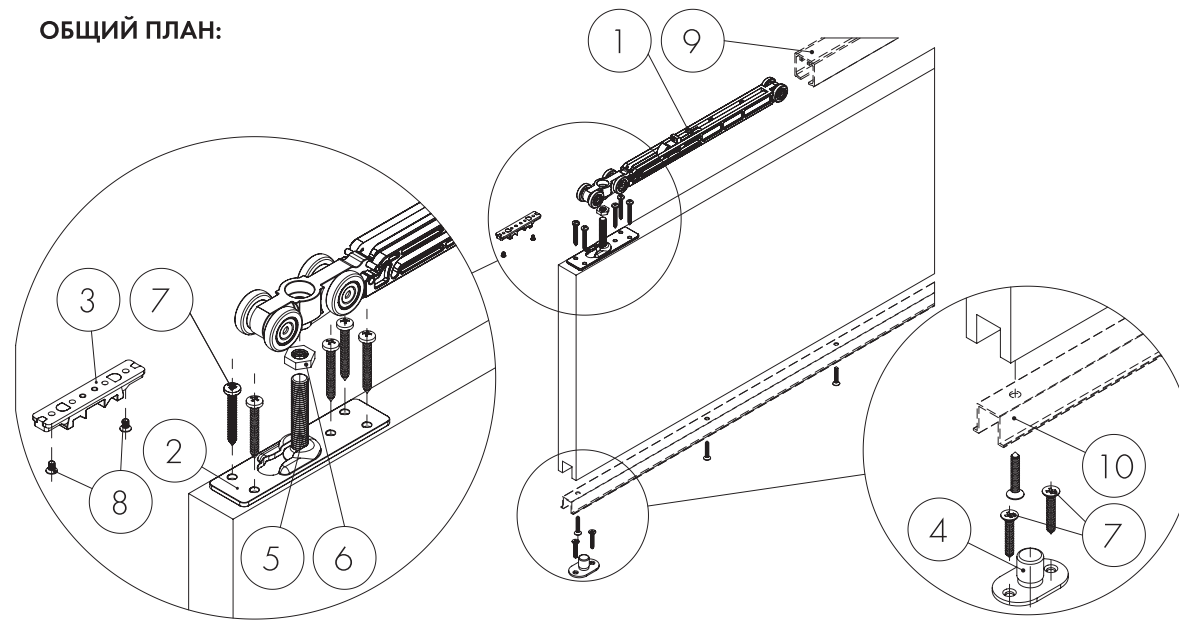
Designed and produced under quality control of Armadillo Industrial Co., Moscow, Russia.

Разработано и произведено под контролем качества Армадилло Индастриал Ко, г. Москва, Россия.

Manufacturer: Armadillo Industrial Co., Lianfeng Industrial Area, Xiaolan Town, Zhongshan City, Guangdong, PRC.

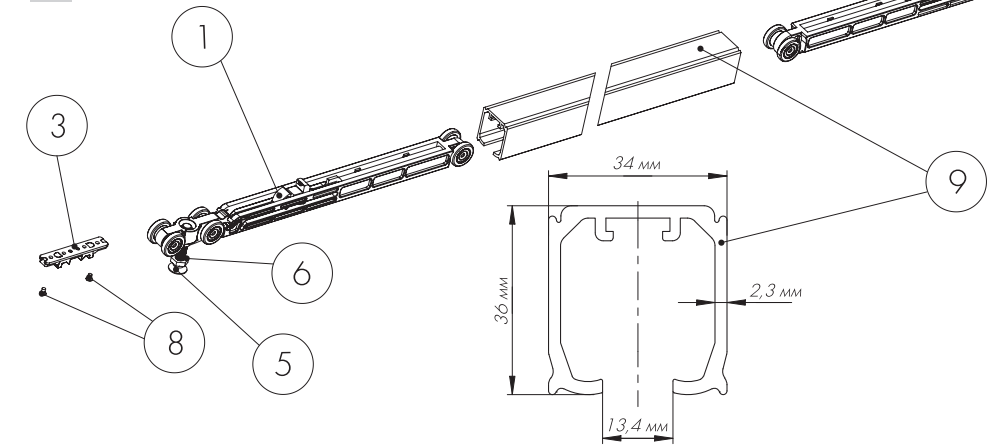
Изготовитель: Армадилло Индастриал Ко, КНР, провинция Гуандун, обл. Джуншань, г. Сяолань, пром. зона Ляньфэн.

ОБЩИЙ ПЛАН:



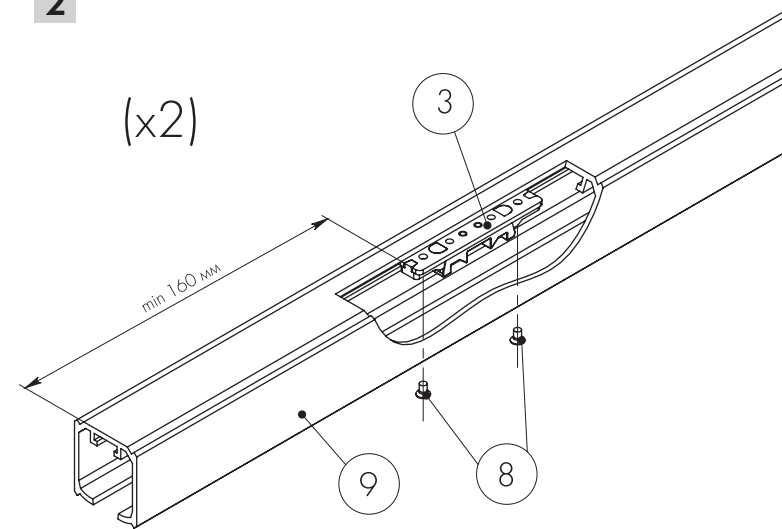
ИНСТРУКЦИЯ ПО УСТАНОВКЕ:

1



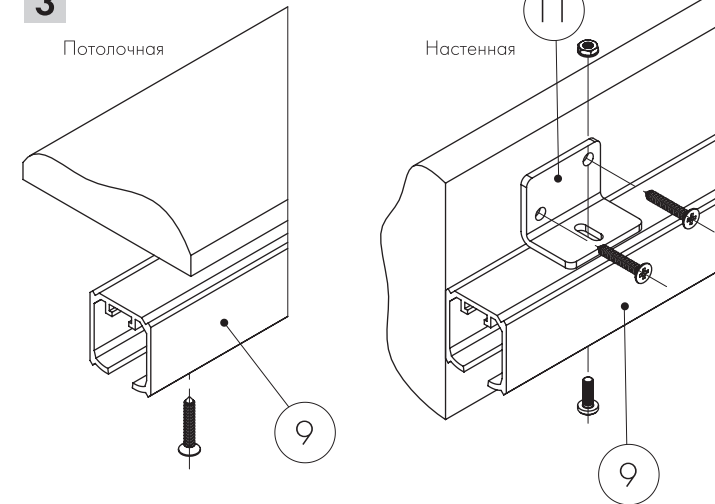
В верхнюю направляющую (9) поместить ролики с доводчиками (1) и стопоры доводчиков (3) как показано на рисунке, предварительно наживив регулировочный винт M8x45 (5) с гайкой M8 (6).

2



Зафиксировать стопоры доводчиков (3) на расстоянии min 160 мм от торцов верхней направляющей (9) с двух сторон с помощью винтов M4x5 (8). Конечное положение стопоров определяется положением роликов.

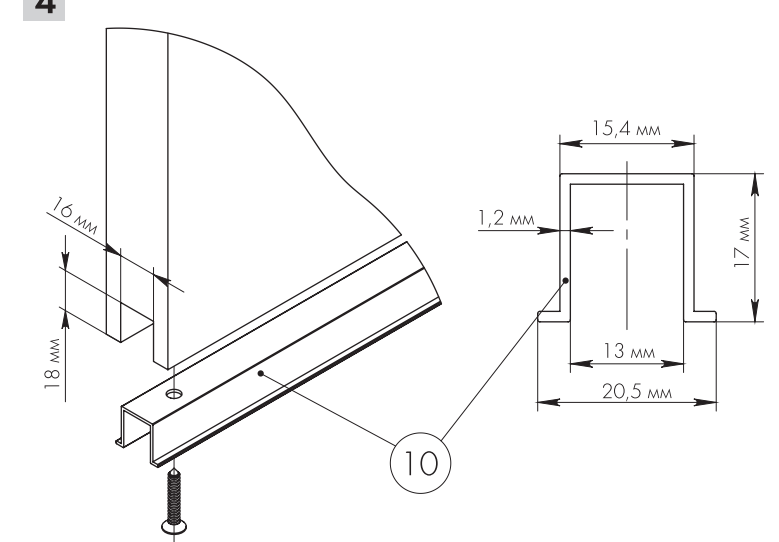
3



Определить тип фиксации верхней направляющей:

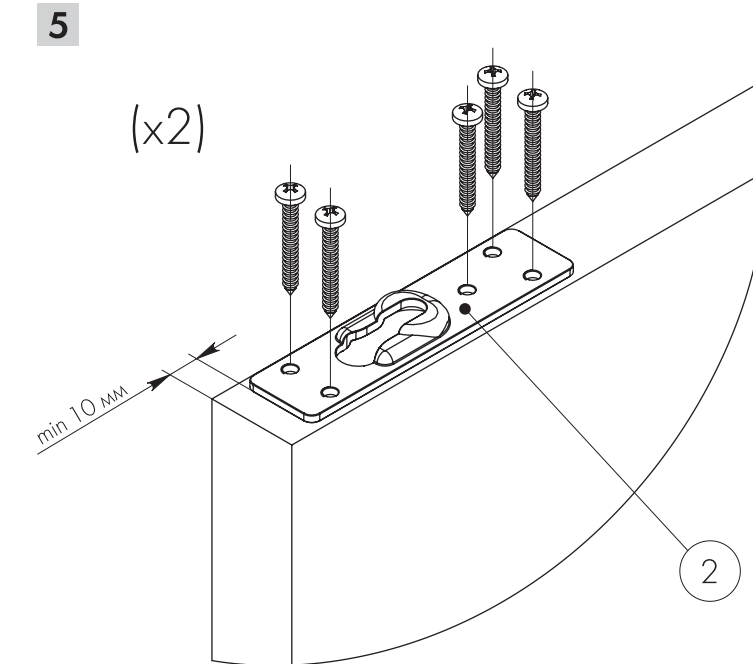
- Потолочная.
 - Настенная (необходимо использовать монтажные уголки (11)).
- Зафиксировать верхнюю направляющую (9). Шаг фиксации не более 400 мм.

4



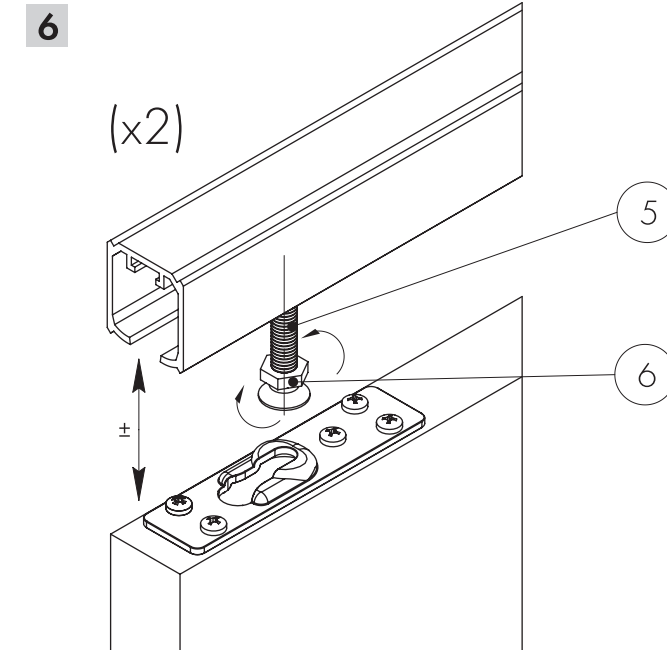
Установить нижнюю направляющую (10) и зафиксировать саморезами в предварительно подготовленный паз.

5



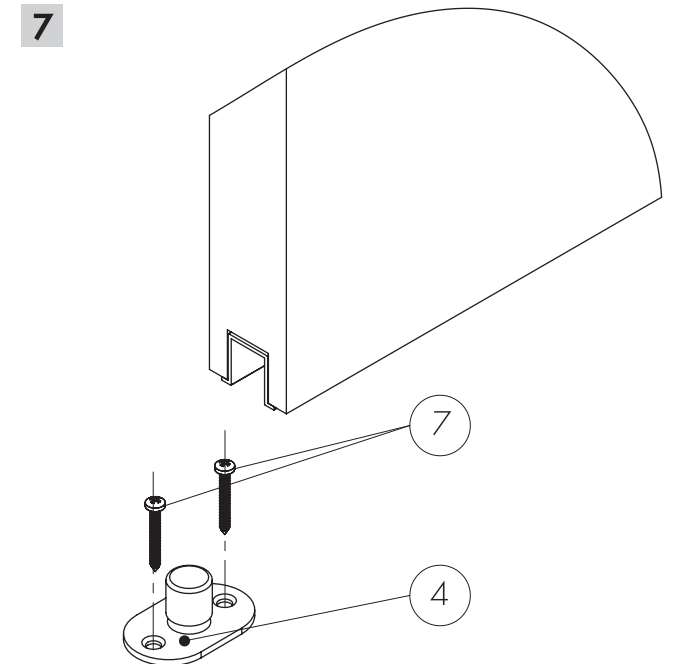
Установить монтажные пластины (2) на полотно.

6

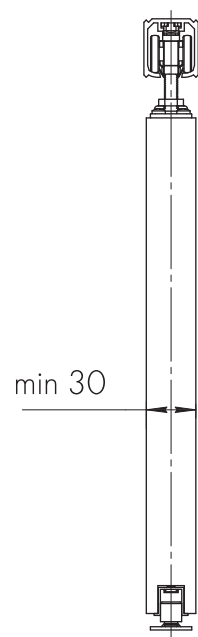
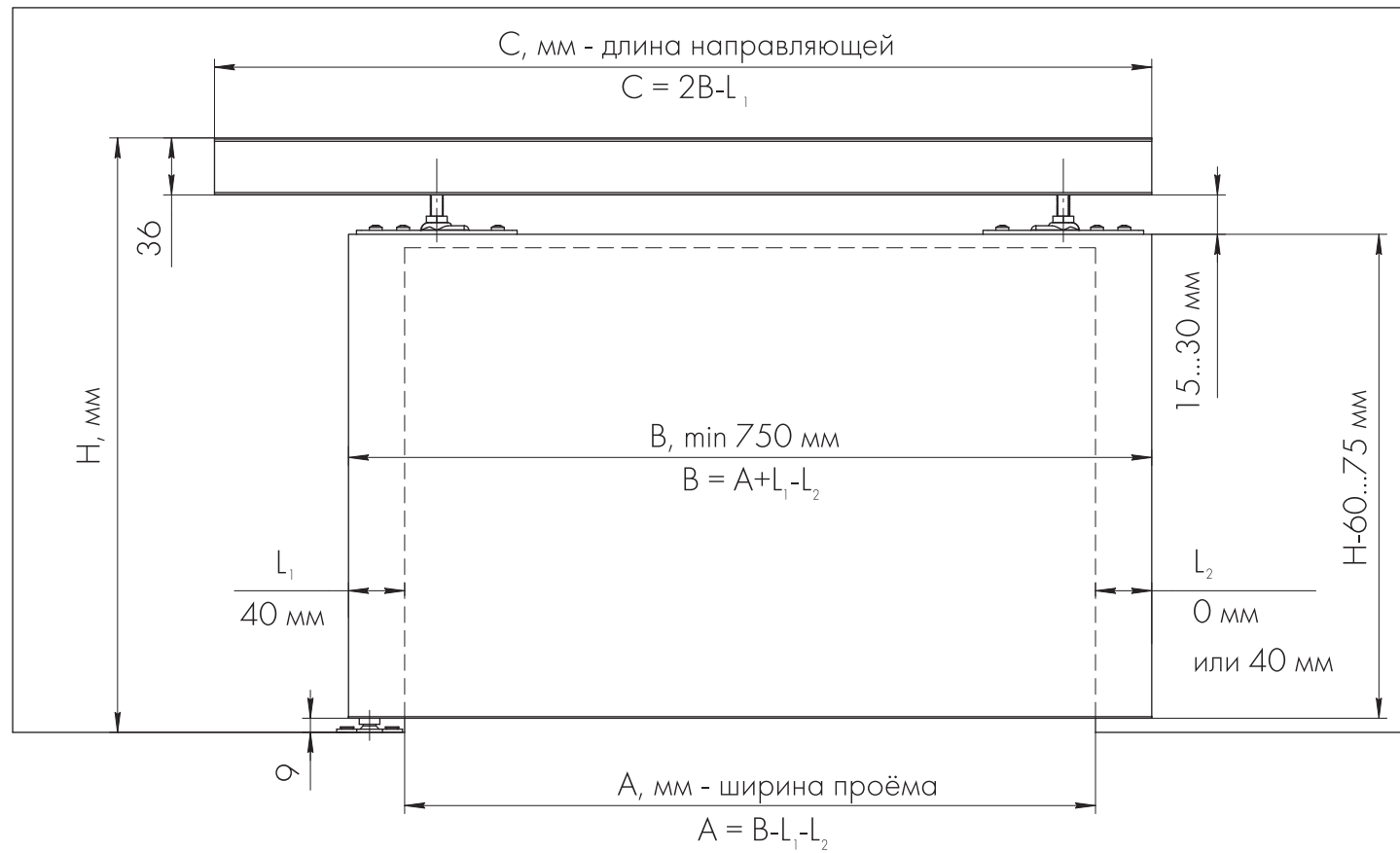


Навесить полотно на регулировочный винт M8x45 (5) и затянуть фиксирующей гайкой M8 (6). В случае необходимости, отрегулировать положение полотна с помощью регулировочного винта M8x45 (5).

7



Зафиксировать нижний направляющий ролик (4) на полу с помощью саморезов 4x32 (7).



Видеоинструкция

