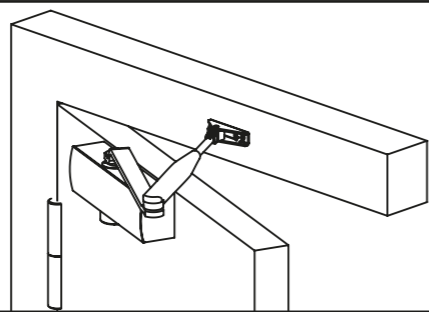


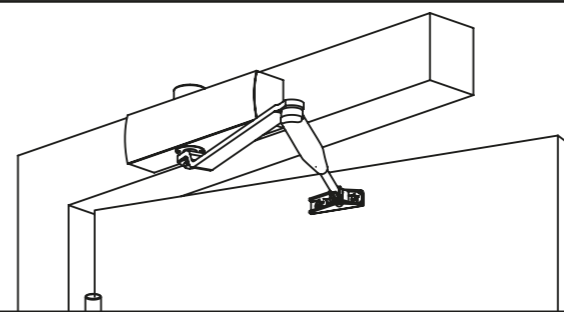


**Дверной доводчик
DCS.UN.BC/DA
с рычажной тягой**



Вариант 1

Доводчик установлен на дверном полотне, петли находятся слева от вас.

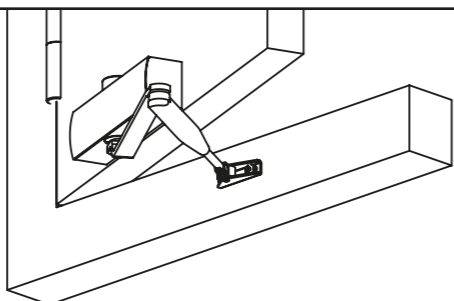
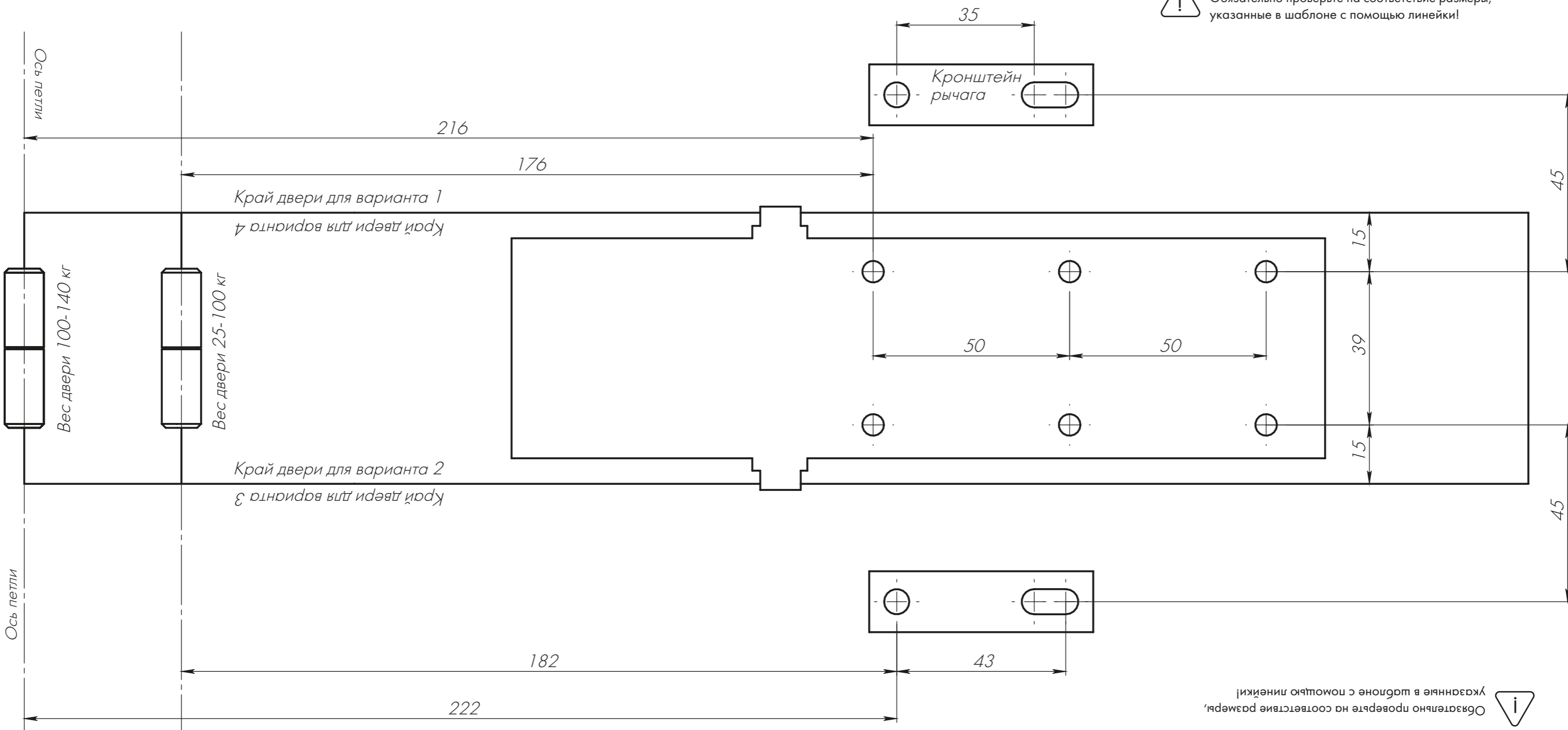


Вариант 2

Доводчик установлен на коробке, петли находятся слева от вас.

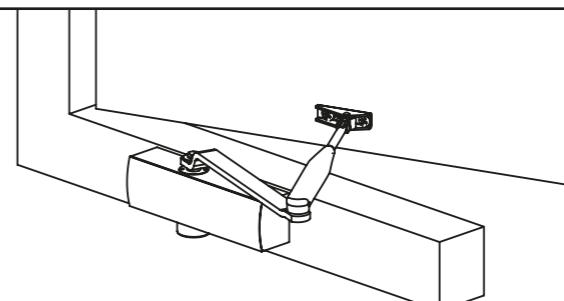


Обязательно проверьте на соответствие размеры, указанные в шаблоне с помощью линейки!



Вариант 3

Доводчик установлен на дверном полотне, петли находятся справа от вас.



Вариант 4

Доводчик установлен на коробке, петли находятся справа от вас.



**Дверной доводчик
DCS.UN.BC/DA
с рычажной тягой**

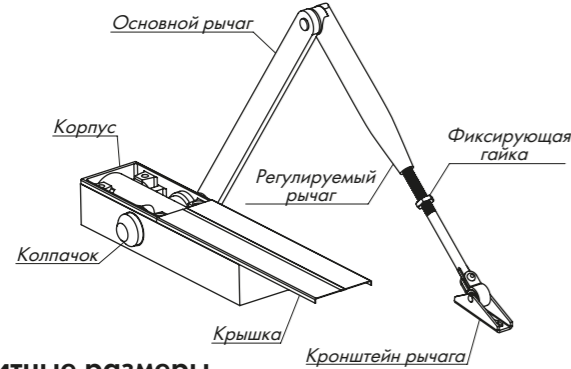
Паспорт изделия и инструкция по установке доводчика DCS.UN.BC/DA с рычажной тягой

Настоящее руководство по эксплуатации предназначено для ознакомления с техническими характеристиками, особенностями установки и правилами эксплуатации дверного доводчика.

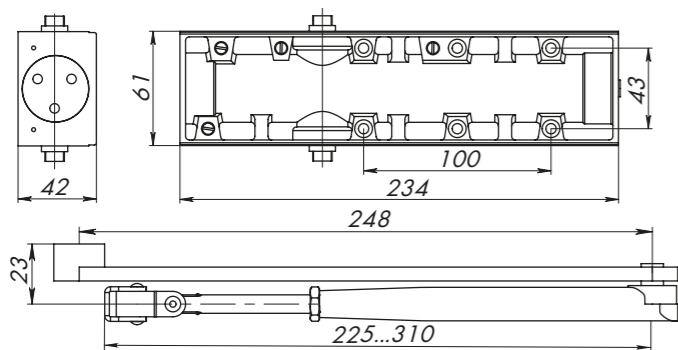
Дверные доводчики используются для автоматического закрывания распашных дверей и устанавливаются на металлические, деревянные, пластиковые и другие дверные полотна.

Модель доводчика	DCS.UN.BC/DA
Тип установки	универсальный
Масса двери	25-140 кг
Ширина двери	750-1400 мм

Изготовитель оставляет за собой право вносить изменения в конструкцию доводчика без уведомления потребителя.



Габаритные размеры



Установка доводчика не по своему классу (на дверь с иными характеристиками) резко сократит срок его службы или работа изделия будет некорректной.

	Вариант 1 и 4	Вариант 2 и 3
Мах. Угол открытия без стопора	Полотно 25-80 кг 160° Полотно 80-100 кг 120°	130° 110°
Мах. Угол открытия со стопором	Полотно 25-80 кг 140° Полотно 80-100 кг 105°	120° 100°

Комплект для установки:

Корпус доводчика.....1
Рычажная тяга.....1
Комплект крепежа.....1

Правила эксплуатации:

- Выбирайте доводчик согласно характеристикам двери. Решающим является максимальное значение массы или ширины двери.
- Температурный режим эксплуатации от -40° до +60°.
- Необходимо устанавливать доводчик на ровную поверхность во избежание деформации корпуса.
- Не рекомендуется разъединять рычаг и направляющую в процессе эксплуатации доводчика.
- Недопустимо принудительное закрывание двери. Это может привести к поломке изделия. Если необходимо ускорить или замедлить закрывание, достаточно отрегулировать доводчик.
- Доводчик нуждается в сезонной регулировке. При резких температурных колебаниях изменяется вязкость масла внутри доводчика, что приводит к изменению скорости закрывания двери.
- Рекомендуется устанавливать доводчик внутри помещения.

Гарантия изготовителя:

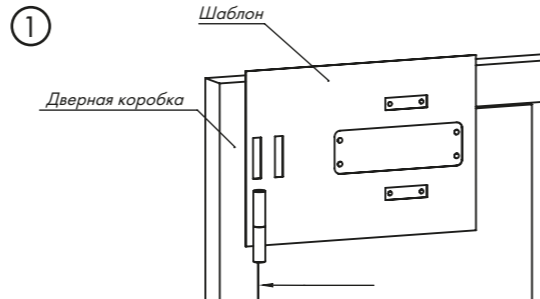
Производитель подтверждает высокое качество изделия и гарантирует срок службы в течение 7-ти лет со дня продажи. При обнаружении дефектов производственного характера в пределах гарантийного срока изделие подлежит замене по месту приобретения при полной комплектности и наличии кассового чека.

Гарантия не действительна при следующих условиях:

- имеются механические повреждения корпуса;
- производилось принудительное закрывание дверного полотна;
- полностью выкручивались регулировочные винты;
- производилось вскрытие корпуса;
- вносились изменения в конструкцию;
- доводчик установлен не по инструкции.

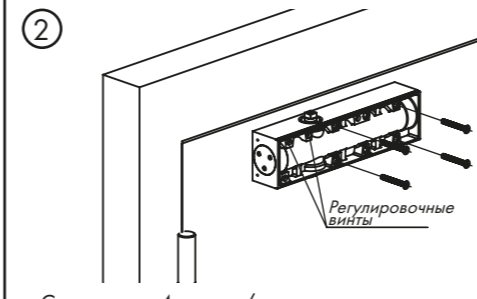
Установка доводчика

Для корректной работы доводчика установка должна производиться только согласно инструкции. Даже незначительные отклонения от заявленных параметров способны нарушить правильность работы доводчика и привести к его поломке. Дверное полотно должно открываться и закрываться без заеданий и подклиниваний. Так же необходимо убедиться, что дверная коробка должным образом зафиксирована в проеме. Основание корпуса доводчика и кронштейн рычага должны плотно прилегать к коробке и дверному полотну. Прежде чем приступить к монтажу изделия, необходимо определить подходящий вариант установки. На чертеже показана дверь левого исполнения. Для двери правого исполнения используйте зеркальное отражение чертежа.



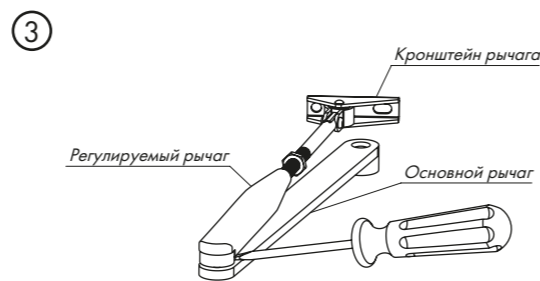
Совместите шаблон максимально точно по контуру дверного полотна/коробки и петель. Закрепите шаблон, например скотчем. Далее необходимо подготовить отверстия для установки доводчика.

Обязательно проверьте на соответствие размеры, указанные в шаблоне с помощью линейки!

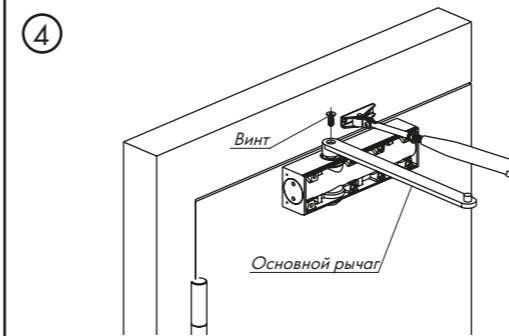


С помощью 4 винтов/саморезов закрепите на дверном полотне или коробке (в зависимости от выбранного варианта установки) корпус доводчика. Регулировочные петли должны быть со стороны петель.

Будьте внимательны! Установка на 1, 2 или 3 винта не допускается!

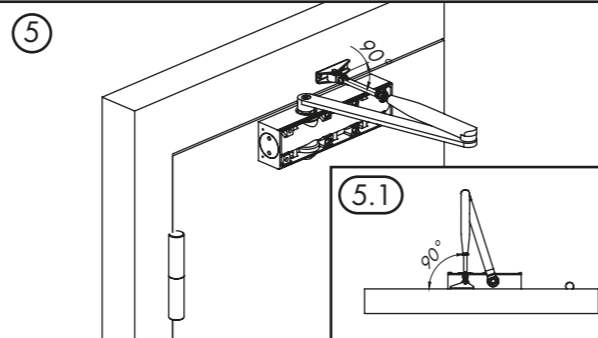


Детали рычажного механизма в комплекте поставки соединены между собой. Необходимо разъединить основной и регулируемый рычаг с помощью плоской отвертки. После зафиксировать кронштейн рычага на дверном полотне или коробке (в зависимости от выбранного варианта).



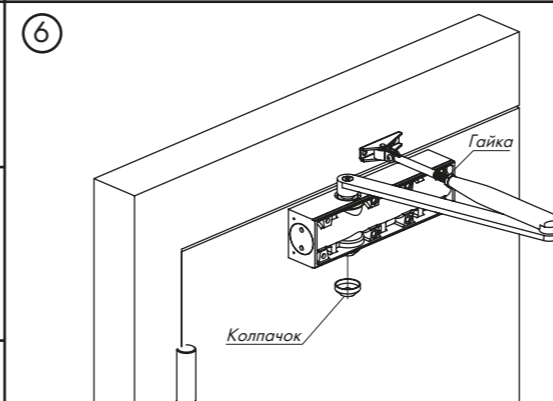
Закрепите на корпусе доводчика основной рычаг с помощью винта.

Соединение и регулировка рычажной системы, проводится при полностью закрытой двери.



Выставьте длину регулируемого рычага, проворачивая винтовую часть по или против часовой стрелки. Установите и зафиксируйте соединительный винт.

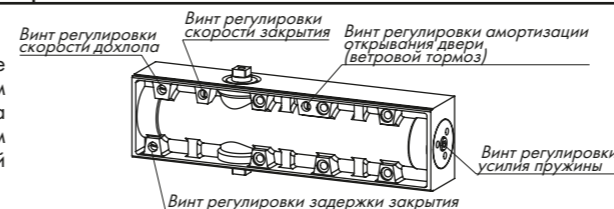
Регулируемый рычаг должен быть перпендикулярен дверному полотну при закрытом положении.



Затяните фиксирующую гайку на рычаге доводчика. Установите колпачок на ось корпуса доводчика с противоположной от рычага стороны.

Регулировка доводчика

Регулировка — необходимый этап, производимый после установки доводчика на дверное полотно. Перед началом регулировки необходимо винты скорости дохлопа и скорости закрытия максимально завернуть, а затем ослабить на два оборота. После приступить к точной настройке: сперва скорости закрытия, после — дохлопа.



Регулировка скорости закрытия и дохлопа

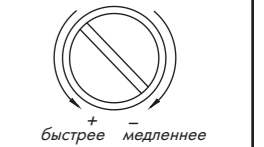
Закрывание дверного полотна в двух зонах регулируется винтами на корпусе доводчика:

- «закрывание» — диапазон закрытия до 10°.
- «дохлоп» — приходится на оставшиеся 10°-0°.

Винт регулировки скорости дохлопа, Винт регулировки скорости закрытия

Регулировка производится двумя винтами, которые расположены на торце корпуса доводчика: для увеличения скорости дохлопа и закрывания дверного полотна поворачиваем регулировочный винт против часовой стрелки, для снижения — по часовой

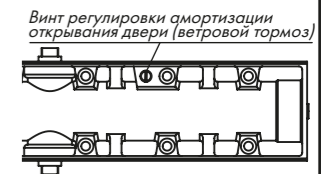
Нельзя поворачивать винт более четырех оборотов против часовой стрелки, это может привести к выкручиванию винта доводчика, утечке масла и поломке изделия.



Регулировка амортизации открывания двери

Отрегулируйте опцию «амортизация открывания» (ветровой тормоз). Поворот винта по часовой стрелке увеличивает сопротивление открыванию, против часовой стрелки — уменьшает или отключает данную функцию.

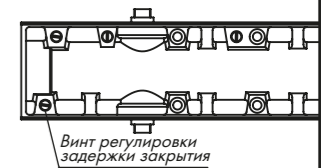
Уменьшение времени задержки закрытия, Увеличение времени задержки закрытия



Регулировка задержки закрытия

Отрегулируйте опцию «задержки закрытия». Поворот винта по часовой стрелке увеличивает время задержки закрывания, против часовой стрелки — уменьшает.

Уменьшение сопротивления и отключение функции, Увеличение сопротивления



Регулировка усилия пружины

При повороте винта против часовой стрелки (до упора) — минимальный момент закрывания двери, EN1 (25 кг). При повороте винта по часовой стрелке (до упора, максимум 15 оборотов) — максимальный момент закрывания двери, EN6 (140 кг).

Масса полотна	Число проворотов винта	Направление
25 кг (EN1)	6	Против часовой
60 кг (EN3)	0	Заводское положение
80 кг (EN4)	5	По часовой
100 кг (EN5)	9	По часовой
140 кг (EN6)	9	По часовой

Спустя 15 дней после установки и эксплуатации доводчика необходимо провести окончательную регулировку.

Техническое обслуживание

Техническое обслуживание необходимо проводить не реже одного раза в полгода:

- диагностика внешнего вида и осмотр креплений (при необходимости затянуть);
- зимой и летом необходимо произвести регулировку дохлопа и закрытия;
- раз в 1 год смазывать шарнирные узлы рычажного механизма консистентной смазкой.

Необходима регулировка скорости закрывания и дохлопа в процессе эксплуатации при температурных колебаниях окружающей среды (зимнее и летнее время).

Рекомендации по использованию:

- изучите паспорт изделия;
- не рекомендуется принудительное закрывание полотна из-за возможной поломки узлов;
- не допускается использовать доводчик как ограничитель открывания двери;
- не оставляйте дверное полотно в открытом состоянии более 10 мин. Пружина в узле доводчика в этот момент находится в максимальном растяжении, что отрицательно повлияет на её ресурс;
- своевременно производите сезонную регулировку;
- не разбирайте доводчик.

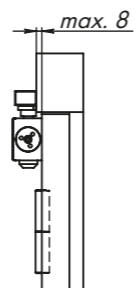
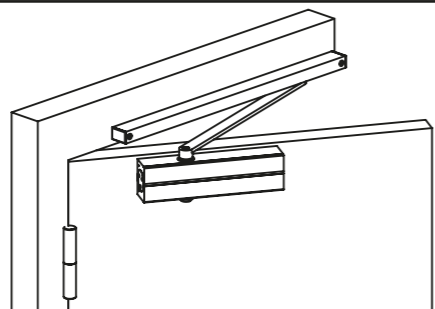
Не пытайтесь самостоятельно произвести ремонт доводчика. Пружина в корпусе имеет большую степень сжатия и при вскрытии корпуса она может нанести травму. Не разбирайте корпус доводчика — это опасно!

Свидетельство о продаже:

Продано _____
Дата продажи _____
Штамп магазина _____

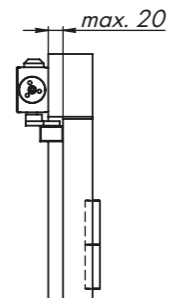
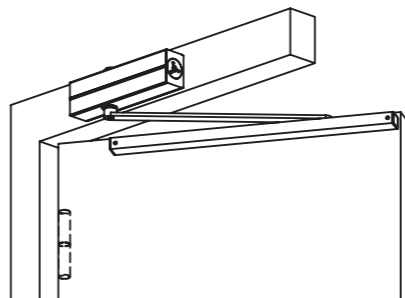


**Дверной доводчик
DCS.UN.BC/DA
со скользящей тягой**



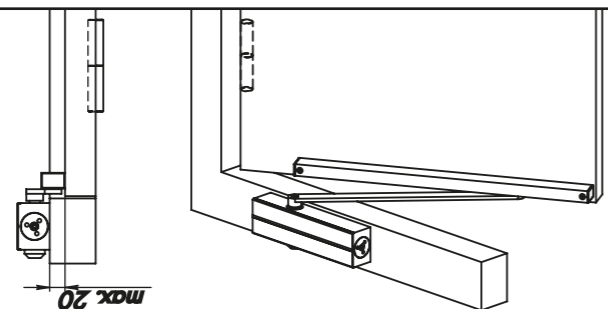
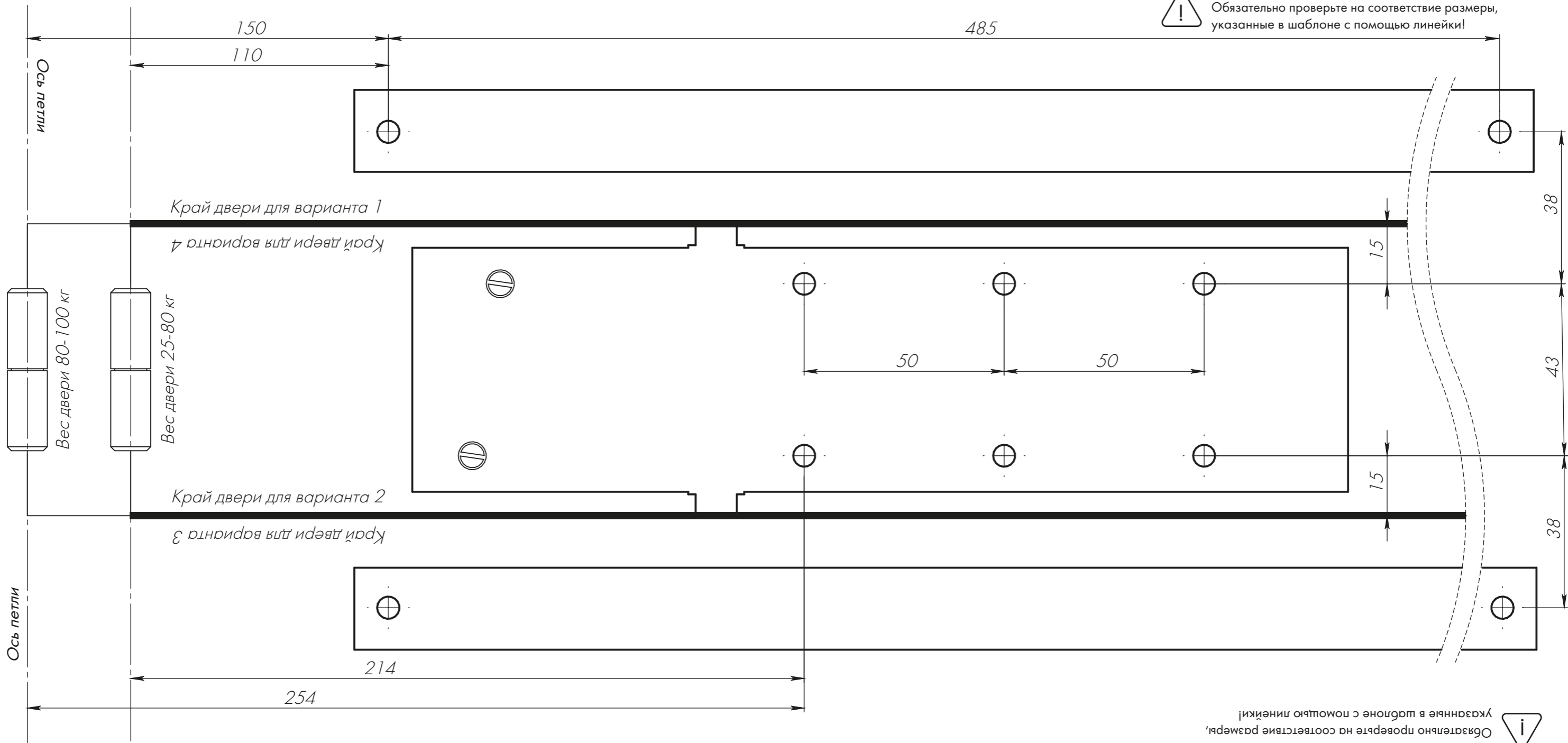
Вариант 1

Доводчик установлен на левой двери со стороны петель.



Вариант 2

Доводчик установлен на правой двери с обратной стороны от петель.



Доводчик установлен на левой двери с обратной стороны от петель

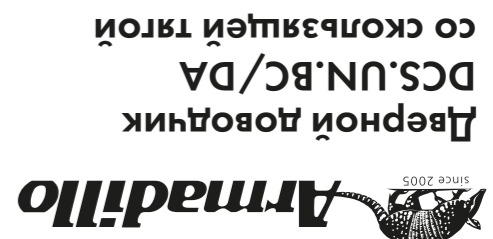
Вариант 4

max 20

Доводчик установлен на правой двери со стороны петель

Вариант 3

max 8



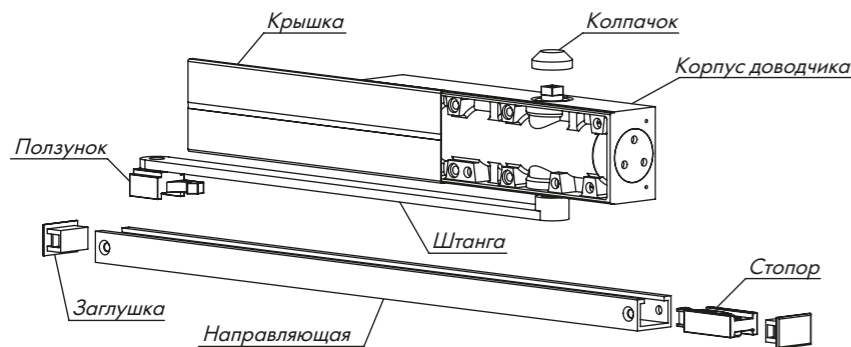
**Дверной доводчик
DCS.UN.BC/DA
со скользящей тягой**

Паспорт изделия и инструкция по установке доводчика DCS.UN.BC/DA со скользящей тягой

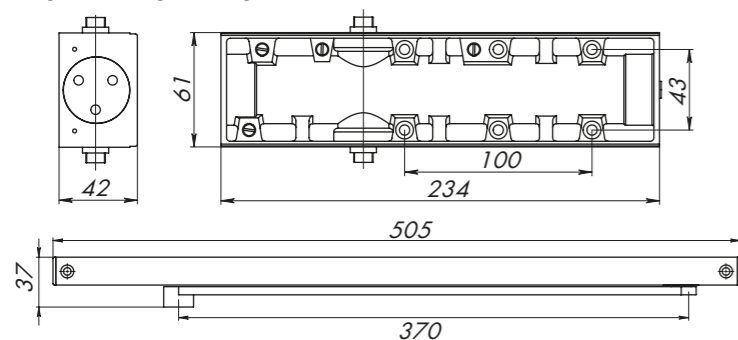
Настоящее руководство по эксплуатации предназначено для ознакомления с техническими характеристиками, особенностями установки и правилами эксплуатации дверного доводчика. Дверные доводчики используются для автоматического закрывания распашных дверей и устанавливаются на металлические, деревянные, пластиковые и другие дверные полотна.

Модель доводчика	DCS.UN.BC/DA
Тип установки	универсальный
Масса двери	25-100 кг
Ширина двери	750-1250 мм

Изготовитель оставляет за собой право вносить изменения в конструкцию доводчика без уведомления потребителя.



Габаритные размеры



Установка доводчика не по своему классу (на дверь с иными характеристиками) резко сократит срок его службы или работа изделия будет некорректной.

	Вариант 1 и 4	Вариант 2 и 3
Макс. Угол открытия без стопора	Полотно 25-80 кг 160° Полотно 80-100 кг 120°	130° 110°
Макс. Угол открытия со стопором	Полотно 25-80 кг 140° Полотно 80-100 кг 105°	120° 100°

Комплект для установки:

Корпус доводчика..... 1
Скользящая тяга..... 1
Комплект крепежа..... 1

Правила эксплуатации:

- Выбирайте доводчик согласно характеристикам двери. Решающим является максимальное значение массы или ширины двери.
- Температурный режим эксплуатации от -40° до +60°.
- Необходимо устанавливать доводчик на ровную поверхность во избежание деформации корпуса.
- Не рекомендуется разъединять рычаг и направляющую в процессе эксплуатации доводчика.
- Недопустимо принудительное закрывание двери. Это может привести к поломке изделия. Если необходимо ускорить или замедлить закрывание, достаточно отрегулировать доводчик.
- Доводчик нуждается в сезонной регулировке. При резких температурных колебаниях изменяется вязкость масла внутри доводчика, что приводит к изменению скорости закрывания двери.
- Рекомендуется устанавливать доводчик внутри помещения.

Гарантия изготовителя:

Производитель подтверждает высокое качество изделия и гарантирует срок службы в течение 7-ти лет со дня продажи. При обнаружении дефектов производственного характера в пределах гарантийного срока изделие подлежит замене по месту приобретения при полной комплектности и наличии кассового чека.

Гарантия не действительна при следующих условиях:

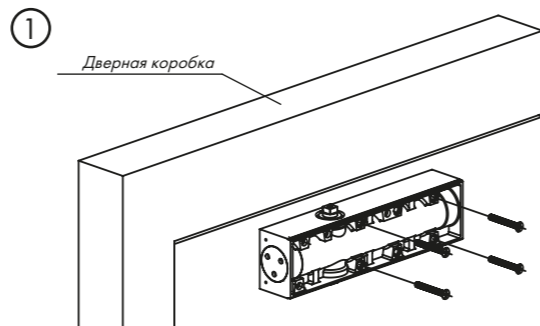
- имеются механические повреждения корпуса;
- производилось принудительное закрывание дверного полотна;
- полностью выкручивались регулировочные винты;
- производилось вскрытие корпуса;
- вносились изменения в конструкцию;
- доводчик установлен не по инструкции.

Установка доводчика

Для корректной работы доводчика установка должна производиться только согласно инструкции. Даже незначительные отклонения от заявленных параметров способны нарушить правильность работы доводчика и привести к его поломке.

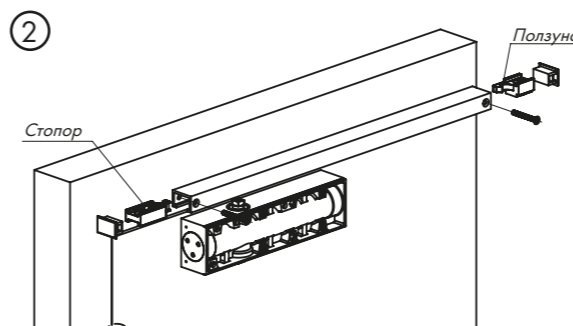
Дверное полотно должно открываться и закрываться без заеданий и подклиниваний. Так же необходимо убедиться, что дверная коробка должным образом зафиксирована в проеме. Основание корпуса доводчика и кронштейн рычага должны плотно прилегать к коробке и дверному полотну.

Прежде чем приступить к монтажу изделия, необходимо определить подходящий вариант установки. На чертеже показана дверь левого исполнения. Для двери правого исполнения используйте зеркальное отражение чертежа.



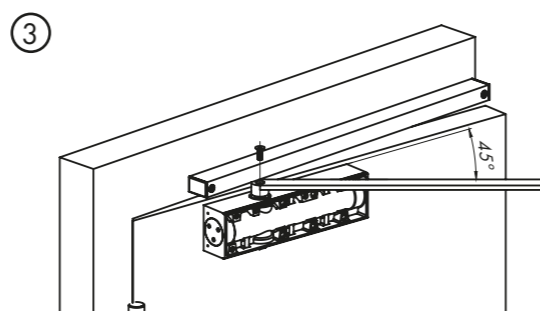
Произведите разметку согласно шаблону по типу установки. Просверлите отверстия и закрепите корпус доводчика винтами или саморезами.

Обязательно проверьте на соответствие размеры, указанные в шаблоне с помощью линейки!

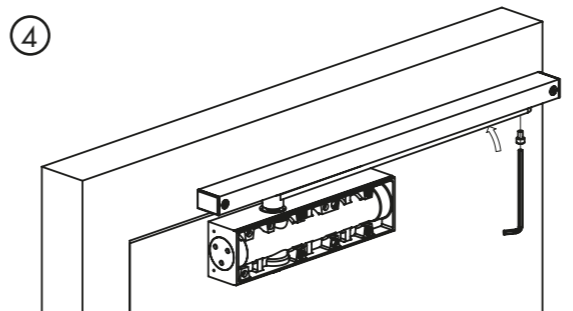


Закрепите направляющую саморезами или винтами, предварительно установив стопор и ползунок.

Будьте внимательны! Установка на 1, 2 или 3 винта не допускается!

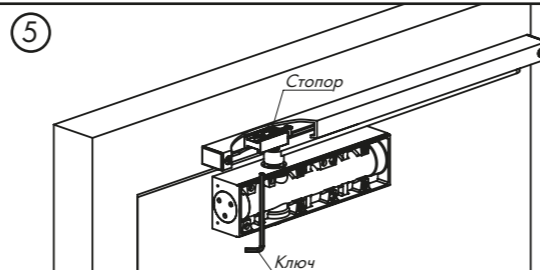


Зафиксируйте штангу на корпусе доводчика под углом 45° от дверного полотна с помощью винта.



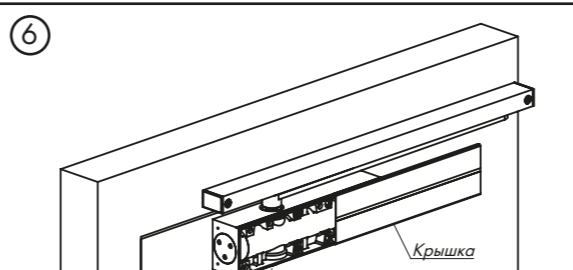
Заведите штангу дверного доводчика на ползунок направляющей и зафиксируйте винтом с помощью шестигранного ключа.

Соединение и регулировка рычажной системы, проводятся при полностью закрытой двери.



Определите положение стопора для фиксации полотна в открытом положении и затяните фиксирующий винт при закрытой двери. Для регулировки угла фиксации переместите стопор влево/вправо. Если фиксация полотна в открытом состоянии не требуется, ослабьте фиксирующий винт и вытащите стопор из направляющей.

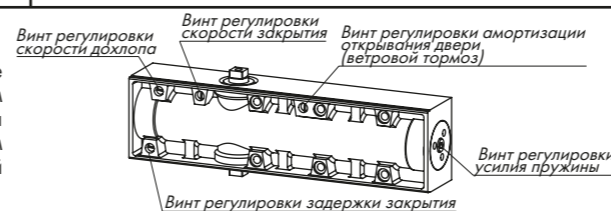
Регулируемый рычаг должен быть перпендикулярен дверному полотну при закрытом положении.



Произведите регулировку доводчика (см. описание ниже) и установите крышку и колпачок.

Регулировка доводчика

Регулировка — необходимый этап, производимый после установки доводчика на дверное полотно. Перед началом регулировки необходимо винты скорости дохлопа и скорости закрытия максимально завернуть, а затем ослабить на два оборота. После приступить к точной настройке: сперва скорости закрытия, после — дохлопа.



Регулировка скорости закрытия и дохлопа

Закрывание дверного полотна в двух зонах регулируется винтами на корпусе доводчика:

- «закрывание» — диапазон закрытия до 10°.
- «дохлоп» — приходится на оставшиеся 10°-0°.



Регулировка производится двумя винтами, которые расположены на торце корпуса доводчика:

- для увеличения скорости дохлопа и закрывания дверного полотна поворачиваем регулировочный винт против часовой стрелки,
- для снижения — по часовой

Нельзя поворачивать винт более четырех оборотов против часовой стрелки, это может привести к выкручиванию винта доводчика, утечке масла и поломке изделия.



Регулировка амортизации открывания двери

Отрегулируйте опцию «амортизация открывания» (ветровой тормоз). Поворот винта по часовой стрелке увеличивает сопротивление открыванию, против часовой стрелки — уменьшает или отключает данную функцию.

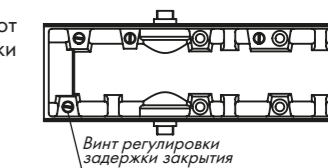
Уменьшение времени задержки закрытия (против часовой стрелки) / Увеличение времени задержки закрытия (по часовой стрелке)



Регулировка задержки закрытия

Отрегулируйте опцию «задержки закрытия». Поворот винта по часовой стрелке увеличивает время задержки закрывания, против часовой стрелки — уменьшает.

Уменьшение сопротивления и отключение функции (против часовой стрелки) / Увеличение сопротивления (по часовой стрелке)



Регулировка усилия пружины

При повороте винта против часовой стрелки (до упора) — минимальный момент закрывания двери, EN1 (25 кг) / При повороте винта по часовой стрелке (до упора, максимум 15 оборотов) — минимальный момент закрывания двери, EN5 (100 кг)

Масса полотна	Число проворотов винта	Направление
25 кг (EN1)	6	Против часовой
40 кг (EN2)	0	Заводское положение
60 кг (EN3)	5	По часовой
80 кг (EN4)	9	По часовой
100 кг (EN5)	9	По часовой

Спустя 15 дней после установки и эксплуатации доводчика необходимо провести окончательную регулировку.

Техническое обслуживание

Техническое обслуживание необходимо проводить не реже одного раза в полгода:

- диагностика внешнего вида и осмотр креплений (при необходимости затянуть);
- зимой и летом необходимо произвести регулировку дохлопа и закрытия;
- раз в 1 год смазывать шарнирные узлы рычажного механизма консистентной смазкой.

Необходима регулировка скорости закрывания и дохлопа в процессе эксплуатации при температурных колебаниях окружающей среды (зимнее и летнее время).

Рекомендации по использованию:

- изучите паспорт изделия;
- не рекомендуется принудительное закрывание полотна из-за возможной поломки узлов;
- не допускается использовать доводчик как ограничитель открывания двери;
- не оставляйте дверное полотно в открытом состоянии более 10 мин. Пружина в узле доводчика в этот момент находится в максимальном растяжении, что отрицательно повлияет на её ресурс;
- своевременно производите сезонную регулировку;
- не разбирайте доводчик.

Не пытайтесь самостоятельно произвести ремонт доводчика. Пружина в корпусе имеет большую степень сжатия и при вскрытии корпуса она может нанести травму. Не разбирайте корпус доводчика — это опасно!

Свидетельство о продаже:

Продано _____
Дата продажи _____
Штамп магазина _____