



Armadillo

ПОВОРОТНАЯ РУЧКА

Инструкции по установке и эксплуатации

Благодарим Вас за выбор фурнитуры Armadillo.



ПРАВИЛА ЭКСПЛУАТАЦИИ

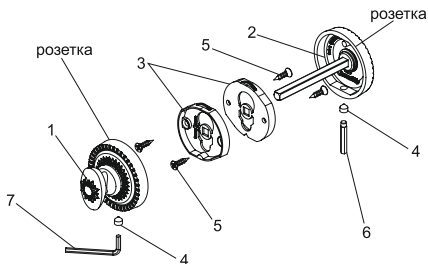
Дверная фурнитура Armadillo Classic предназначена для установки на межкомнатные двери. Фурнитура изготовлена из цинкового сплава (ZAMAK). Загрязнения и пыль удаляйте мягкой тканью, смоченной в чистой воде. Пожалуйста, не используйте растворители, абразивные и спиртосодержащие вещества для удаления грязи.

ГАРАНТИЯ

Производитель гарантирует безотказную работу изделия в течение 5 лет со дня продажи. В случае выявления неисправностей в пределах гарантийного срока изделие подлежит замене по месту приобретения при наличии кассового чека.

КОМПЛЕКТАЦИЯ

1. Поворотная ручка – 1 шт.
2. Ответная часть с квадратом (6x80 мм) – 1 шт.
3. Основание ручки – 2 шт.
4. Стопорный винт (M6) – 2 шт.
5. Саморезы (3,5X16 мм) – 4 шт.
6. Рычажок с резьбой (M6) – 1 шт.
7. Шестигранный ключ (S=3 мм) – 1 шт.



ИНСТРУКЦИИ ПО УСТАНОВКЕ

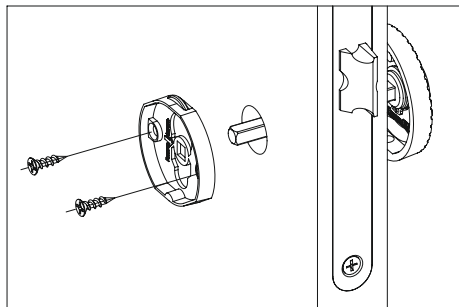


рис. 1

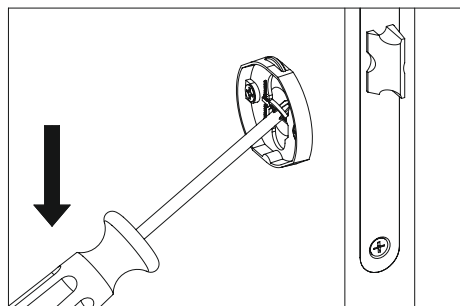


рис. 2

1. Вставьте ответную часть поворотной ручки с квадратом в соответствующее отверстие замка. С противоположной стороны дверного полотна наденьте на квадрат основание и закрепите его с помощью саморезов (рис. 1).

Извлеките ответную часть поворотной ручки из отверстия замка и вставьте её с другой стороны двери. Теперь с противоположной стороны наденьте на квадрат второе основание и закрепите его с помощью саморезов (рис. 1).

2. С помощью отвёртки или иного подходящего инструмента выломайте центрирующие элементы из обоих оснований (рис. 2).

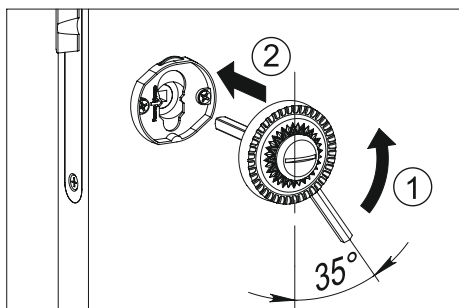


рис. 3

3. Вкрутите в розетку ответной части поворотной ручки шестигранный рычажок, поверните розетку против часовой стрелки примерно на 35° (рис. 3, ①) и наденьте ответную часть на основание (рис. 3, ②).

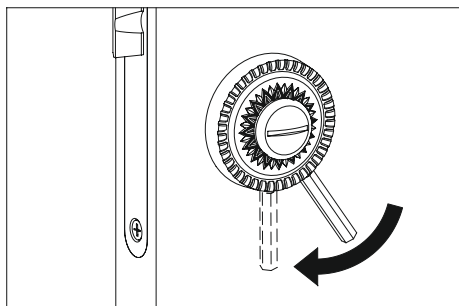


рис. 4

4. Поверните розетку с помощью рычажка по часовой стрелке до упора. В результате рычажок должен быть ориентирован строго перпендикулярно полу (рис. 4). После этого выкрутите рычажок из розетки.

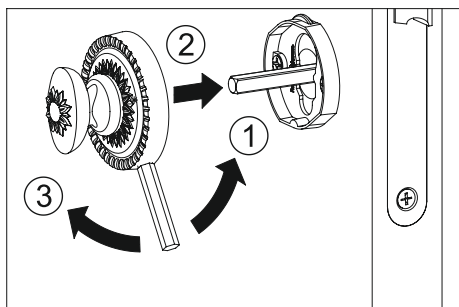


рис. 5

5. Повторите операции 3-4 для поворотной ручки (лицевой части) (рис. 5).

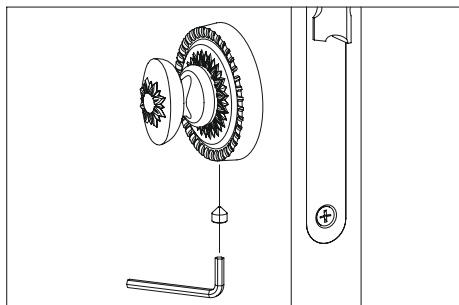


рис. 6

6. Зафиксируйте розетки на основаниях с помощью стопорных винтов и шестигранника (рис. 6).