

## ПЕТЛИ СКРЫТОЙ УСТАНОВКИ С РЕГУЛИРОВКОЙ В ТРЁХ ПЛОСКОСТЯХ U3D7800

Благодарим Вас за выбор петель Armadillo.

### ПРАВИЛА ЭКСПЛУАТАЦИИ

Петля U3D7800 предназначены для скрытой установки в межкомнатные двери высотой до 3000 мм, шириной до 1000 мм и массой:

- до 80 кг — 2 петли;
- до 80 кг + доводчик и/или дверной упор — 3 петли.

Регулируются в трёх плоскостях. Позволяют открывать дверь на 180°. Соответствуют Европейскому стандарту BS\_EN 1935\* и Межгосударственному стандарту ГОСТ 5088-2005 г.

### ТЕХНИЧЕСКИЕ ХАРАКТЕРИСТИКИ:

- Габаритные размеры в открытом положении петли (рис. 1):
  - ширина 76 мм;
  - глубина 36 мм;
  - высота 135 мм.
- Вертикальная регулировка (Z):  $\pm 2,5$  мм
- Горизонтальная регулировка (X):  $-1,5+3$  мм
- Регулировка по глубине (Y):  $\pm 1$  мм
- Материал: сплав на основе цинка
- Материал декоративных накладок: пластик
- Материал подшипников: тефлон
- Материал валов, метизов и ключей: сталь с антикоррозионным покрытием

### КОМПЛЕКТАЦИЯ

1. Петли скрытой установки — 2 ед.
2. Декоративные накладки — 1 комплект (8 ед.)
3. Саморезы 5x50 — 16 ед.
4. Шестигранный ключ (S=4 мм) — 1 ед.

### ИНСТРУКЦИЯ ПО УСТАНОВКЕ

1. Определить количество устанавливаемых петель исходя из массы дверного полотна и наличия доводчика и/или дверного упора. Отфрезеровать установочные пазы под петли в дверном полотне и в дверной коробке (см. рис. 2).

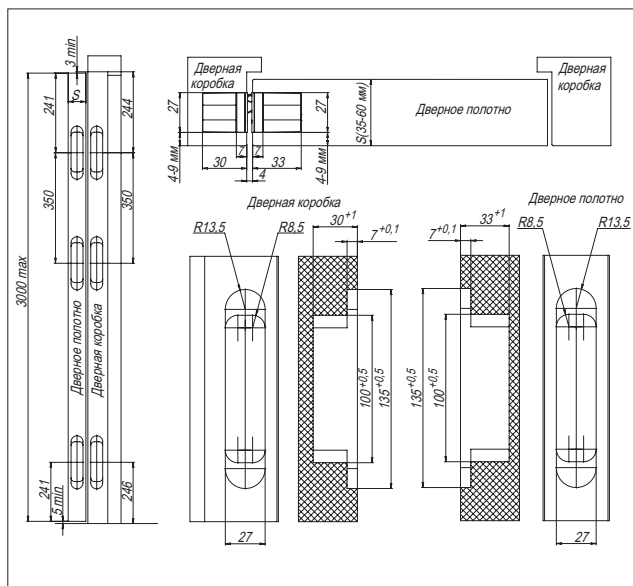


Рис. 2 — Размеры пазов под петли

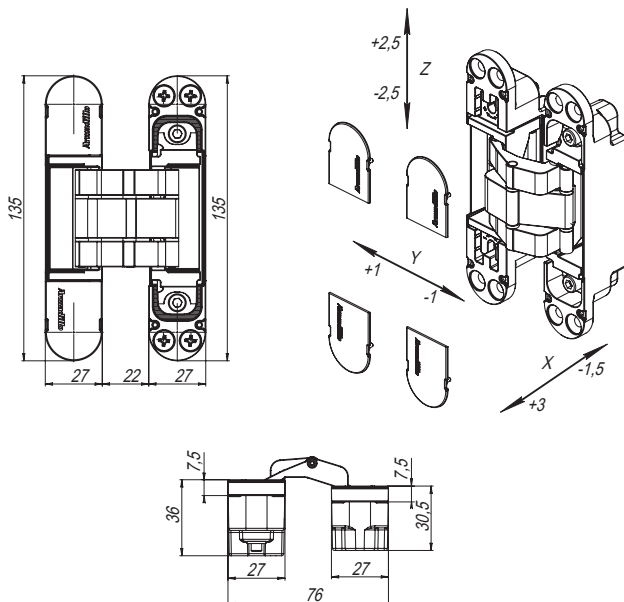


Рис. 1 — Габаритные размеры петель

2. Отрегулировать петли.

#### Вертикальная регулировка (Z: $\pm 2,5$ мм)

Ослабить **винт А** при помощи шестигранного ключа на всех петлях в дверной коробке. Отрегулировать положение дверного полотна по вертикали (приподнять/опустить). Отрегулировать все петли в указанной последовательности (1-2-3), чтобы вес двери был равномерно распределён на все петли. После окончания регулировки закрутить **винт А** при помощи шестигранного ключа (рис. 3).

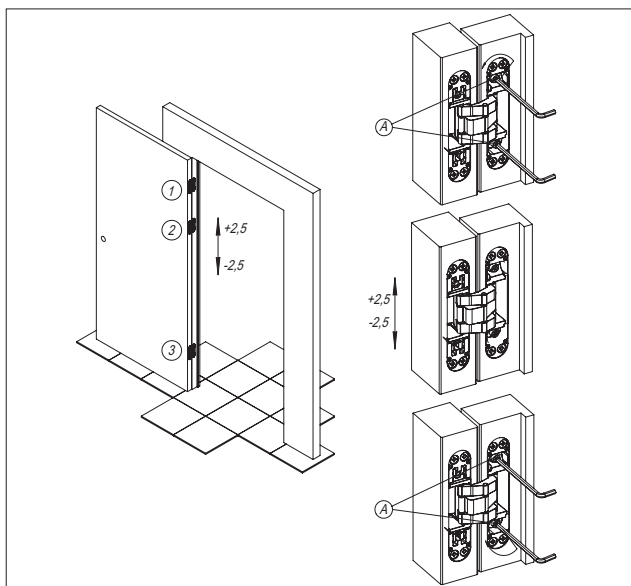


Рис. 3 — Вертикальная регулировка

### Горизонтальная регулировка (X: $-1,5 +3$ мм)

Отрегулировать положение дверного полотна вращением **винтов В** при помощи шестигранного ключа. Повторить регулировку на всех петлях, следуя указанному порядку (1-2-3), (рис. 4).

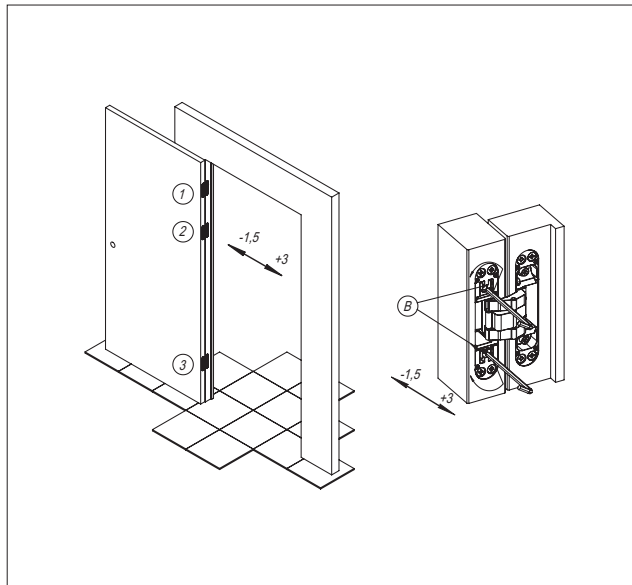


Рис. 4 — Горизонтально регулировка

### Регулировка по глубине (Y: $\pm 1$ мм)

Ослабить винт А при помощи шестигранного ключа на всех петлях. Отрегулировать положение дверного полотна по горизонтали. После окончания регулировки закрутить **винт А** при помощи шестигранного ключа. Повторить регулировку на всех петлях, следуя указанному порядку (1-2-3), (рис. 5).

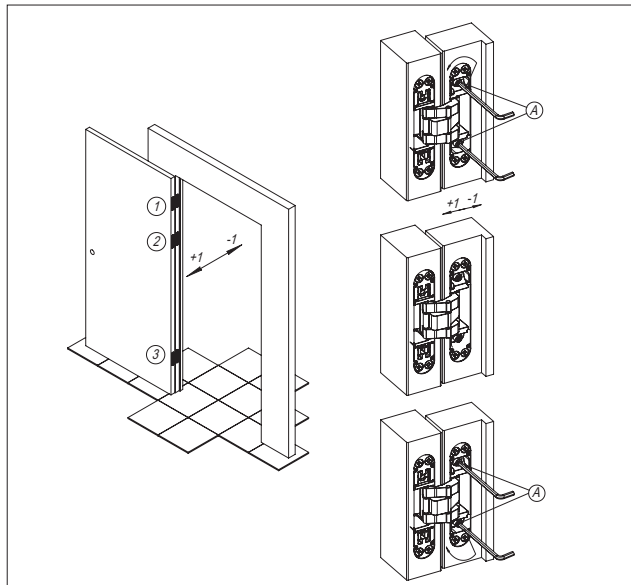


Рис. 5 — Регулировка по глубине

3. Установить декоративные накладки (см. рис. 6).

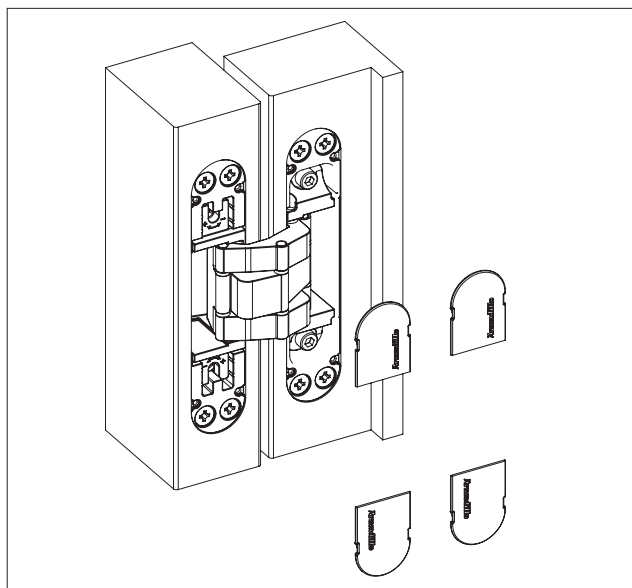


Рис. 6 — Установка декоративных накладок

### ПРИМЕЧАНИЕ

**Доводчики.** Дверные доводчики увеличивают нагрузку на петли и скорость их износа. И, в случае использования дверного полотна с применением доводчика, необходимо учитывать увеличение эффективной массы двери в 1,75 раза. При этом следует иметь в виду, что правильная настройка доводчика – важная составляющая долговечности двери.

**Дверные ограничители.** При наличии дверных ограничителей, выступающих откосов и других ограничивающих устройств, следует иметь в виду, что вес дверного полотна в подобных случаях является причиной повреждения крепления петель из-за эффекта рычага. Если установка дверного ограничителя обязательна, то его следует монтировать на расстоянии  $\approx 75\%$  от ширины дверного полотна (расстояние от оси петель) на полу, либо на стене.

**Рекомендация.** В процессе эксплуатации петель допустимо ослабление регулировочных винтов, поэтому необходимо проводить сервисную регулировку петель ежегодно, согласно инструкции.

### ГАРАНТИЯ

Производитель гарантирует безотказную работу изделия в течение 5 лет со дня продажи (200 000 циклов открывания/закрывания). В случае выявления неисправностей в пределах гарантийного срока изделие подлежит замене по месту приобретения при наличии кассового чека.