

**Паспорт изделия.**  
**Комплект для раздвижных дверей**  
**Comfort-PRO Set3/soft close+roller/80**  
**SOFT Light**

Подвесная роликовая система Comfort-PRO Set3/soft close+roller/80 с доводчиком обеспечивает плавное открывание или закрывание раздвижных дверей. Выбор плавного открывания или закрывания двери зависит от индивидуального предпочтения. Пневмодоводчик обеспечивает плавное открывание. Нейлоновые колеса с подшипниками обеспечивают роликам бесшумное скольжение по направляющим. Система рассчитана на деревянные межкомнатные двери весом до 80 кг, шириной полотна от 700 мм и толщиной полотна от 30 мм. Предусмотрена регулировка полотна относительно пола.

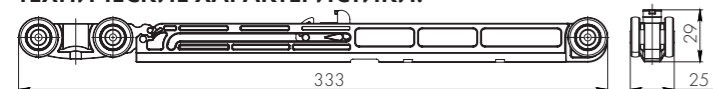
**Важно:** Для корректной установки системы убедитесь, что дверные полотна и стены, которые будут взаимодействовать с системой, не имеют изъязнов и кривых поверхностей.

**КОМПЛЕКТАЦИЯ:**



**Приобретается отдельно:**  
13. Верхняя направляющая Comfort-PRO – 1 шт.  
14. Нижняя направляющая Comfort-R – 1 шт.  
15. Монтажный уголок – количество зависит от длины направляющей.

**ТЕХНИЧЕСКИЕ ХАРАКТЕРИСТИКИ:**

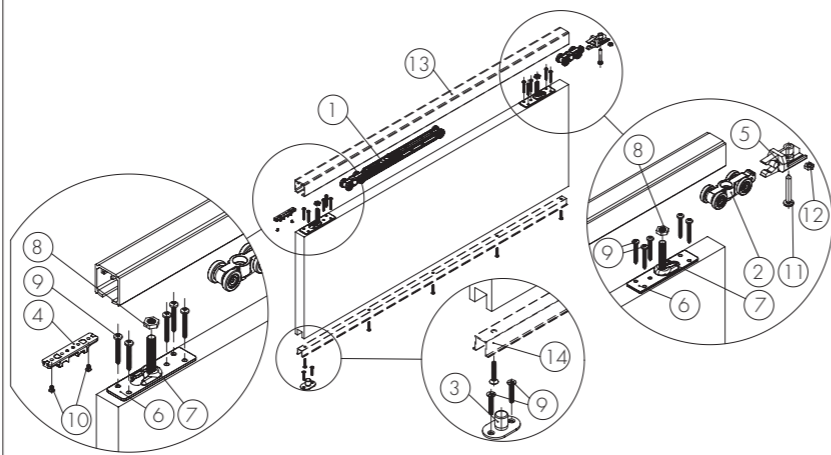


**Ресурс работы:** 200 000 циклов.  
**Вес полотна:** до 80 кг.  
**Ширина полотна:** от 700 мм.  
**Толщина полотна:** от 30 мм.  
**Материал корпуса ролика:** сплав на основе цинка (ZAMAK).  
**Материал колеса ролика:** шариковый подшипник с нейлоновой вставкой.  
**Материал доводчика:** нейлон.  
**Принцип работы доводчика:** пневмоцилиндр с ходом штока 75 мм.  
**Регулировка положения полотна по высоте:** 0-15 мм.  
**Условия транспортировки:** хранить в сухом помещении, транспортировку осуществлять в упаковке производителя.

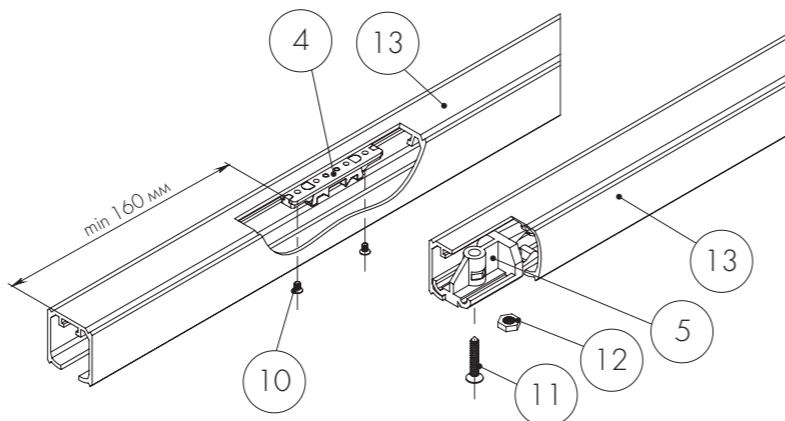
**Гарантия:** Производитель гарантирует безотказную работу изделия в течении 5 лет со дня продажи (200 000 циклов открывания/закрывания). В случае выявления неисправностей в пределах гарантийного срока изделие подлежит замене по месту приобретения при наличии кассового чека. Гарантия не распространяется в случае возникновения неисправности при использовании элементов системы не из серии Comfort PRO.  
Designed and produced under quality control of Armadillo Industrial Co., Moscow, Russia.

Разработано и произведено под контролем качества Армадилло Индастриал Ко, г. Москва, Россия.  
**Manufacturer:** Armadillo Industrial Co., Lianfeng Industrial Area, Xiaolan Town, Zhongshan City, Guangdong, PRC.  
**Изготовитель:** Армадилло Индастриал Ко, КНР, провинция Гуандун, обл. Джуншань, г. Сяолань, пром. зона Ляньфэн.

**ОБЩИЙ ПЛАН:**

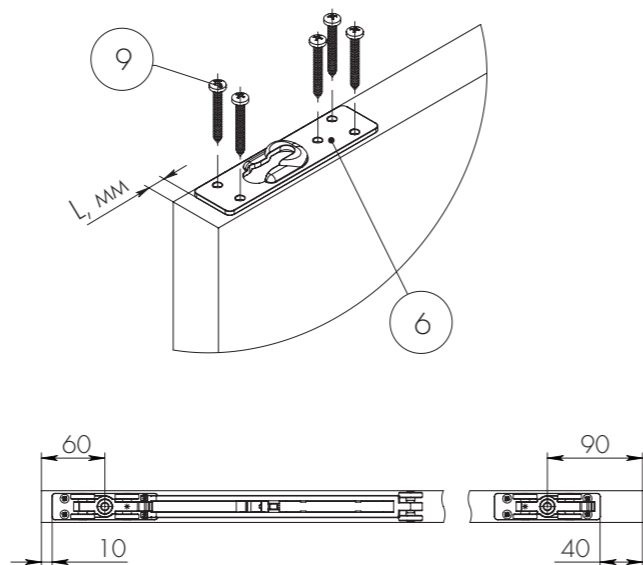


**3**



Со стороны ролика с доводчиком зафиксировать стопор доводчика (4) на расстоянии min 160 мм от торца верхней направляющей винтами M4x5 (10). С ответной стороны без отступа зафиксировать стопоры роликов (5) с помощью винтов M6x35 (11) и гаек M6 (12). Конечное положение стопоров определяется конечным положением роликов.

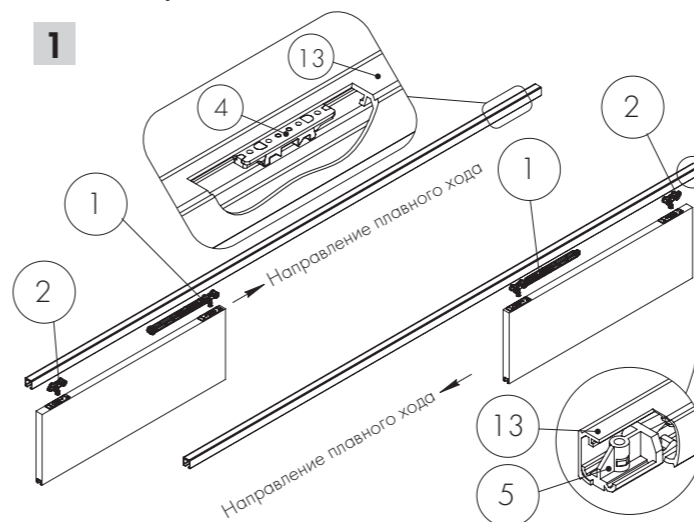
**6**



Установить монтажные пластины (6) на полотно, зафиксировать саморезами (9):  
L= min. 10 мм для ролика с доводчиком;  
L= min. 40 мм для ролика без доводчика.

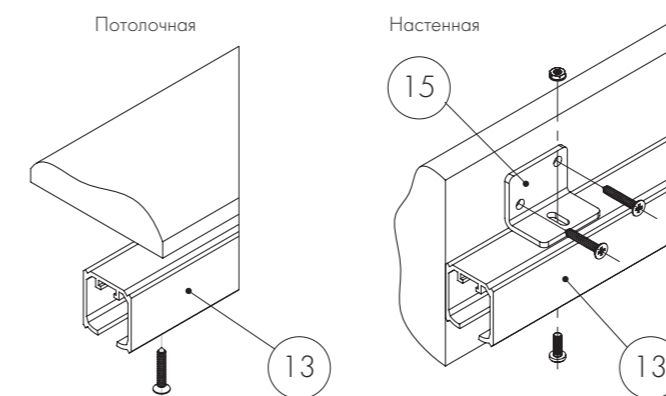
**ИНСТРУКЦИЯ ПО УСТАНОВКЕ:**

**1**



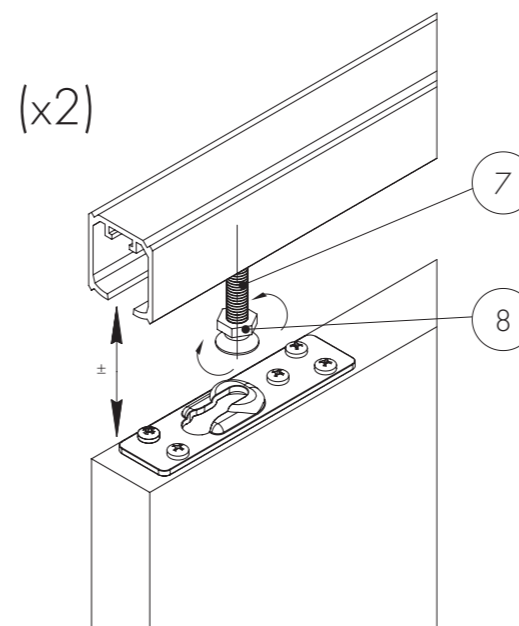
Определить направление плавного хода дверного полотна. Плавность хода определяется положением ролика с доводчиком (1).

**4**



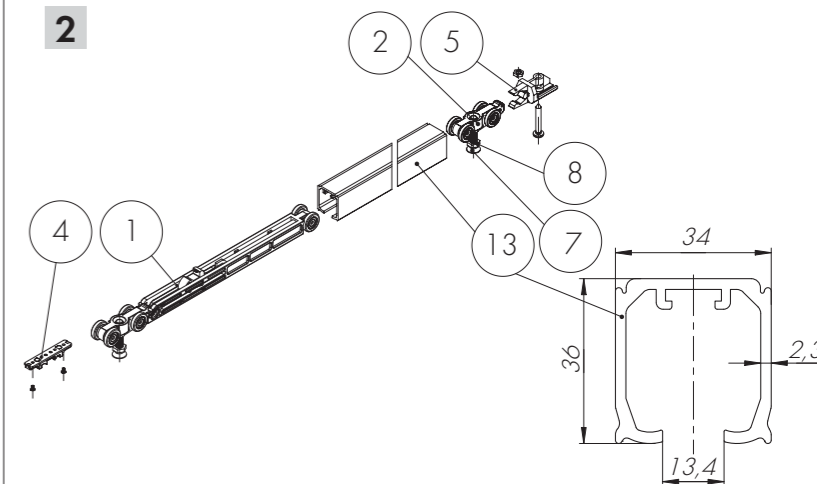
Определить тип фиксации верхней направляющей:  
• Потолочная.  
• Настенная (необходимо использовать монтажные уголки (15)).  
Зафиксировать верхнюю направляющую (13). Шаг фиксации не более 400 мм.

**7**



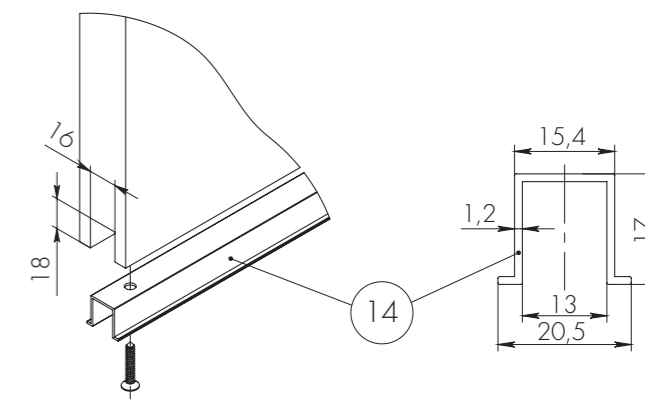
Навесить полотно на регулировочные винты M8x45 (7) и затянуть фиксирующей гайкой M8 (8). В случае необходимости отрегулировать положение полотна с помощью регулировочного винта M8x45 (7).

**2**



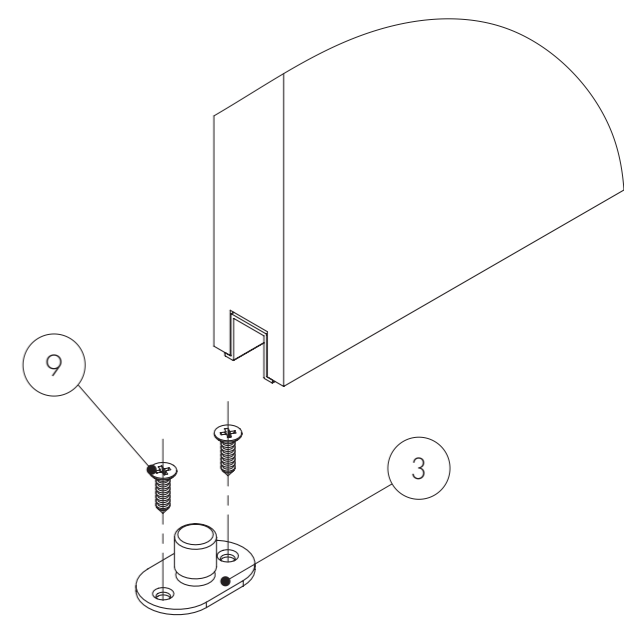
В верхнюю направляющую (13) поместить ролик с доводчиком (1), ролик (2), стопор доводчика (4) и стопор ролика (5) как показано на рисунке, предварительно наживив регулировочные винты M8x45 (7) с гайками M8 (8).

**5**

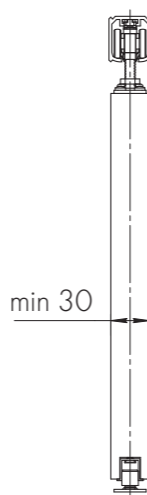
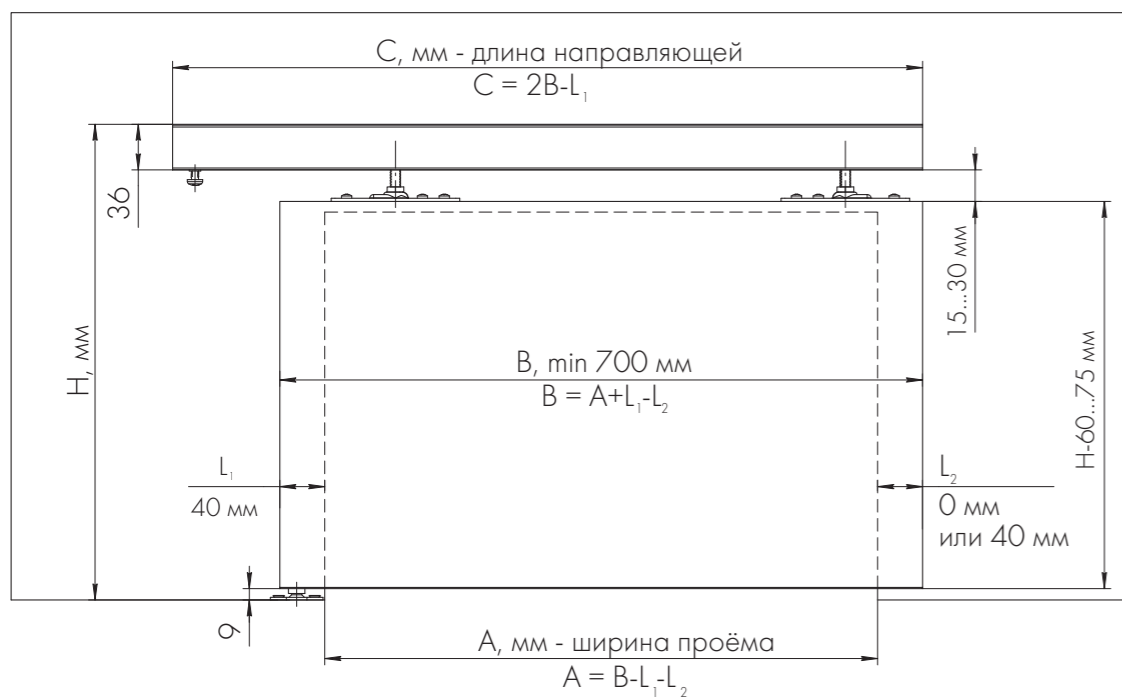


Установить нижнюю направляющую (14) на полотно и зафиксировать саморезами в предварительно подготовленный паз.

**8**



Зафиксировать нижний направляющий ролик (3) на полу с помощью саморезов 4x32 (9).



Видеоинструкция

