

Рисунок 1 – Разнесённый вид дверной ручки

Дверная ручка на квадратном раздельном основании RED LINE ROUND разработана специально для металлических дверей. Предназначены для установки на двери 50-105 мм.

### Материал изготовления:

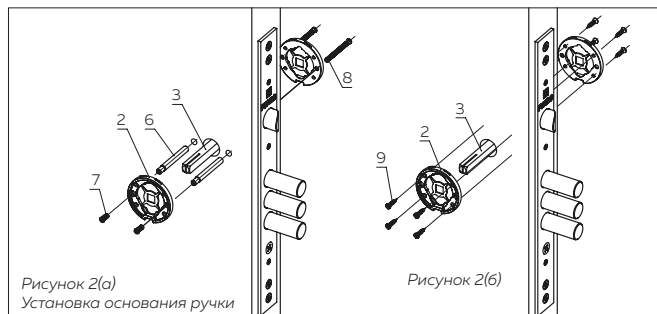
- ручки – сплав алюминия;
- основания ручки – ZAMAK (сплав цинка, алюминия, магния и меди).

### Комплектация:

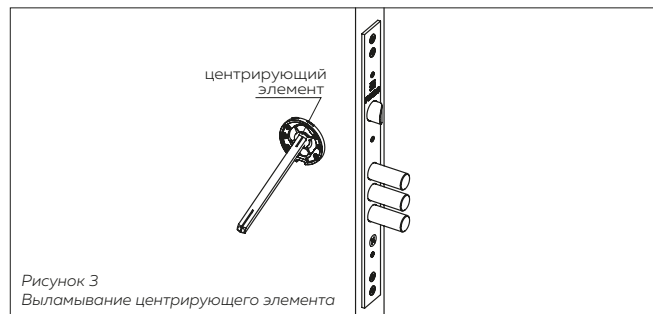
1. Ручки	1 пара
2. Основание ручки	2 шт.
3. Квадрат 8x140 мм	1 шт.
4. Стопорный винт M4	2 шт.
5. Стопорный винт M6	2 шт.
6. Резьбовая втулка M4	2 шт.
7. Винт M4×10	2 шт.
8. Винт M4×40	2 шт.
9. Саморез 2,9×16	8 шт.
10. Шестигранный ключ S=2	1 шт.
11. Шестигранный ключ S=3	1 шт.

### Инструкция по установке:

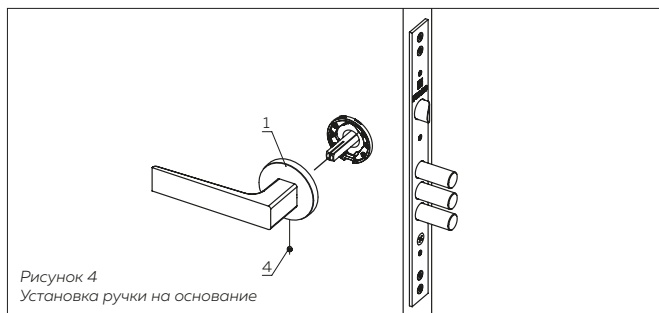
1. Вставьте квадрат **3** в соответствующее отверстие замка или защёлки, как показано на рисунке 2. Установите основания ручки **2** на квадрат по обе стороны дверного полотна. Закрепите основания при помощи втулок **6** с винтами **7,8** (рисунок 2а) или саморезов **9** (рисунок 2б).



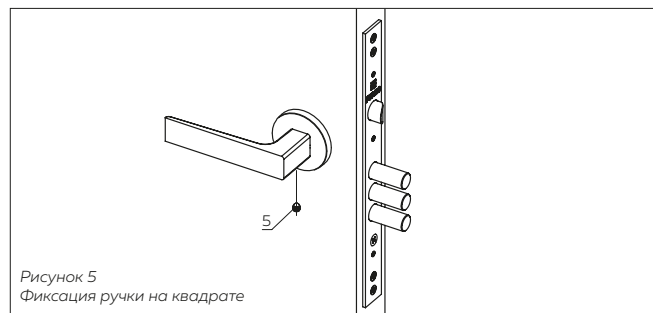
2. После закрепления оснований извлеките квадрат из отверстия и с его помощью выломайте ориентирующие элементы из центров оснований (рисунок 3). Затем установите квадрат обратно в отверстие.



3. Наденьте ручку **1** на основание и зафиксируйте винтом **4**.



4. Зафиксируйте ручки на квадрате при помощи винтов **5**.



### Правила эксплуатации:

Не допускается обработка абразивными веществами и растворителями. Загрязнения и пыль следует удалять сухой мягкой тканью.

### Условия транспортировки и хранения:

Транспортировку и хранение изделия осуществлять в упаковке производителя. Хранить в сухом помещении.

### Гарантийные обязательства:

Производитель гарантирует безотказную работу механизма ручки в течение 1 года со дня продажи\*. В случае выявления неисправностей в пределах гарантийного срока изделие подлежит замене по месту приобретения при условии полной комплектации и наличии кассового чека.

\* Несмотря на высокое качество покрытия, производитель не отвечает за повреждение поверхности ручки при механическом воздействии и несоблюдении правил эксплуатации.

### Изготовитель:

Фуаро Лок Индастриал (Fuaro Lock Industrial Co.) Адрес: КНР, провинция Цзянсу, обл. Хуэйшань, г. Уси (Huishan district, Wuxi city, Jiangsu, PRC.)

### Свидетельство о продаже:

Продано \_\_\_\_\_

штамп магазина

штамп продавца

дата продажи