

## Инструкция по установке и эксплуатации Замок электромагнитный ML-300

### ОБЛАСТЬ ПРИМЕНЕНИЯ

Замок электромагнитный **ML-300** предназначен для запираения дверей толщиной до 40 мм в системах контроля и управления доступом (СКУД). Замок необходимо устанавливать совместно с дверным доводчиком.

Не допускается попадания на замок прямых атмосферных осадков. Замок предназначен для эксплуатации при температуре наружного воздуха **от -40 до +45 °C** и относительной влажности **до 95% при 25 °C**.

**Напряжение питания (постоянное):** 12 В/24 В ±10%.

**Ток потребления:** 12 В – 420 мА/24 В – 210 мА.

**Сила удержания замка:** 300 кг.

**Тип замка:** NO (нормально-открытый)

### ГАРАНТИЙНЫЕ ОБЯЗАТЕЛЬСТВА

Производитель гарантирует безотказную работу изделия в течении 12 месяцев со дня продажи, при условии соблюдения потребителем правил хранения, монтажа, эксплуатации и рекомендаций, изложенных в настоящем руководстве.

Гарантия обеспечивается согласно Закону РФ «О защите прав потребителя». В случае обнаружения дефектов, возникших при работе замка в течение гарантийного срока, изготовитель гарантирует бесплатное устранение неисправности. Замок рассчитан на непрерывную работу в течении 3 лет с момента продажи. В случае наличия брака изделие возвращается при наличии кассового чека и в заводской упаковке.

Изготовитель оставляет за собой право вносить в конструкцию и электрическую схему замка изменения, не влияющие на основные параметры замка. Электромагнитный замок не подлежит возврату в следующих случаях:

- при наличии механических повреждений и дефектов, вызванных неправильным подключением или внешними воздействиями;
- при самовольном изменении конструкции, электрической схемы или комплектации изделия;
- если был проведён ремонт лицом, не имеющим на это соответствующего разрешения.

Изготовитель не несет ответственности (гарантия не распространяется) в случаях:

- неисправностей, вызванных попаданием внутрь замка посторонних предметов, веществ, жидкостей;
- неисправностей, вызванных несоответствием государственным стандартам параметров сети электропитания;
- неисправностей, вызванных использованием нестандартных материалов и запасных частей;
- неисправностей, вызванных стихийным бедствием: пожаром или другими причинами, не зависящими от изготовителя.

### ПРАВИЛА ЭКСПЛУАТАЦИИ

Не производите монтажные и ремонтные работы при включённом питании замка.

**Категорически запрещается использовать винт крепления Ответной планки, вкручивающийся во втулку (грибок) менее чем на 10 мм.**

### КОМПЛЕКТАЦИЯ

- |                            |       |
|----------------------------|-------|
| 1. Электромагнит.....      | 1 шт. |
| 2. Монтажный уголок.....   | 1 шт. |
| 3. Ответная планка.....    | 1 шт. |
| 4. Винт М8×45.....         | 1 шт. |
| 5. Втулка (грибок).....    | 1 шт. |
| 6. Шайба пластиковая.....  | 2 шт. |
| 7. Кольцо резиновое.....   | 1 шт. |
| 8. Шайба стальная.....     | 1 шт. |
| 9. Штифт.....              | 2 шт. |
| 10. Саморез 4×25.....      | 6 шт. |
| 11. Шестигранный ключ..... | 1 шт. |

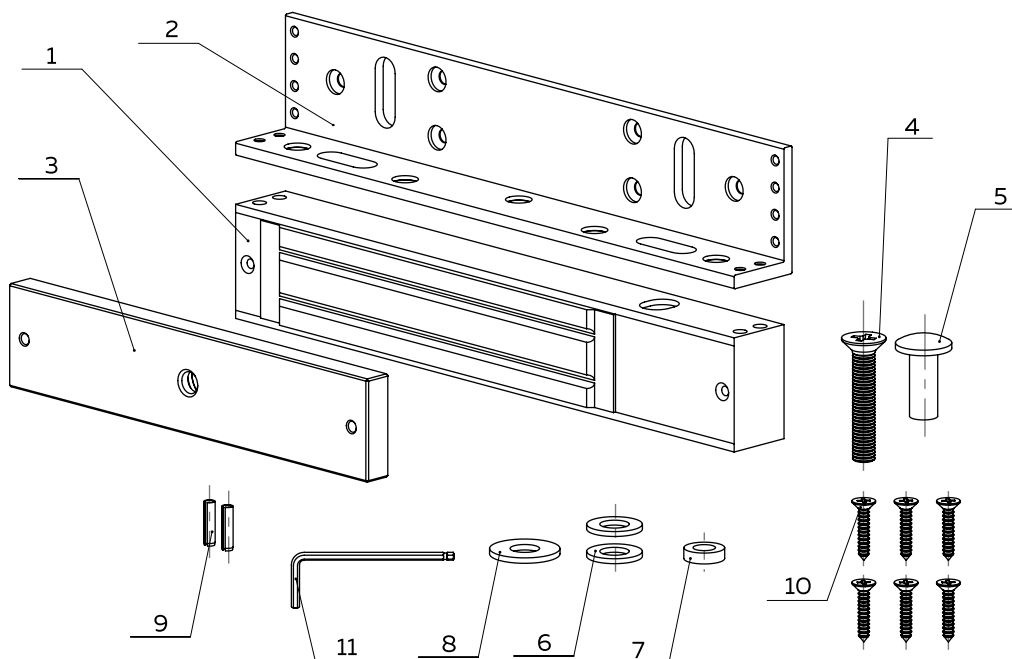


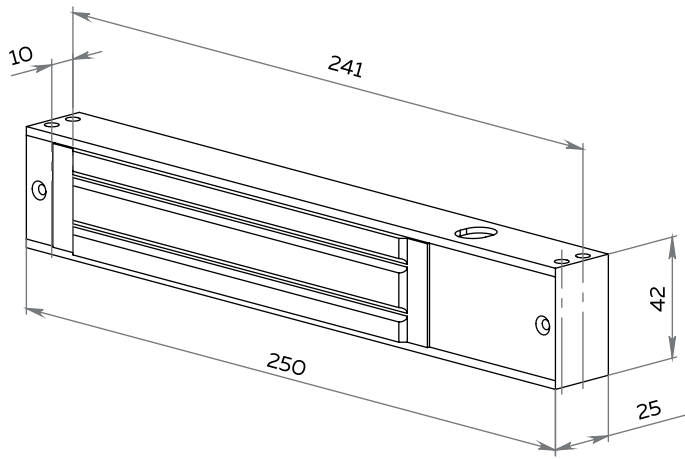
Рисунок 1

### ПРОИЗВЕДЕНО

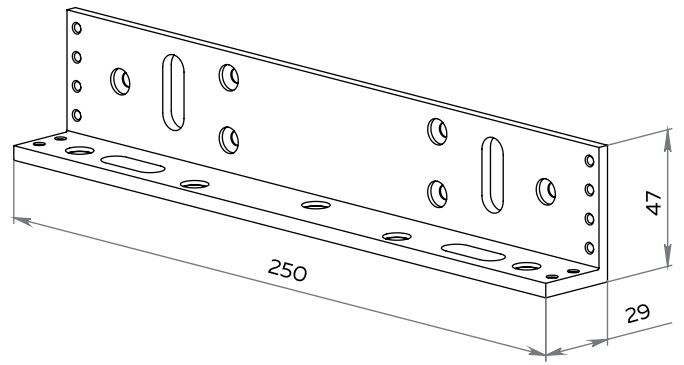
Фуян Индастриал Ко, Лтд (Fuyang Industrial Co, Ltd)

Адрес: Индастриал Парк, Яншань, Хуэйшань дистрикт, Уси, Цзянсу, КНР (Industrial Park, Yangshan, Huishan district, Wuxi, Jiangsu, China)

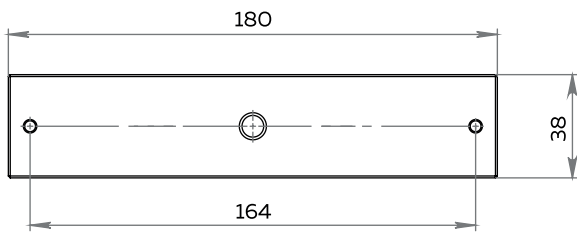
**ГАБАРИТНЫЕ РАЗМЕРЫ**



поз. 1 – Электромагнит



поз. 2 – Монтажный уголок



поз. 3 – Ответная планка

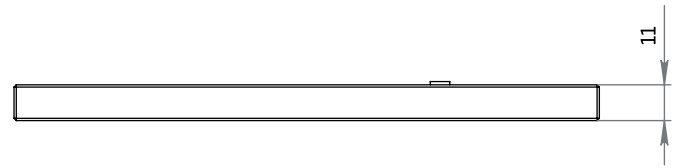


Рисунок 2

**РАСПОЛОЖЕНИЕ**

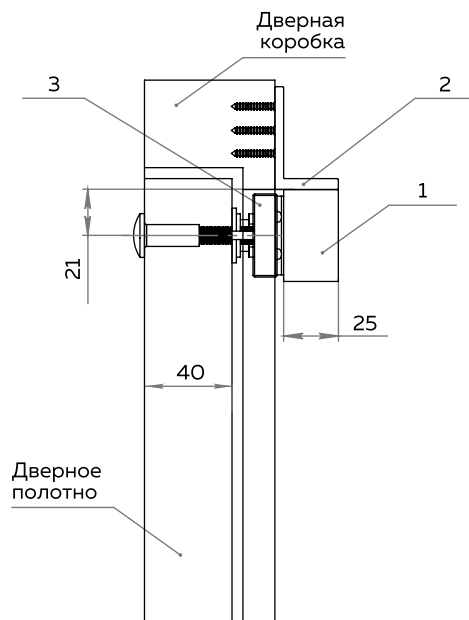
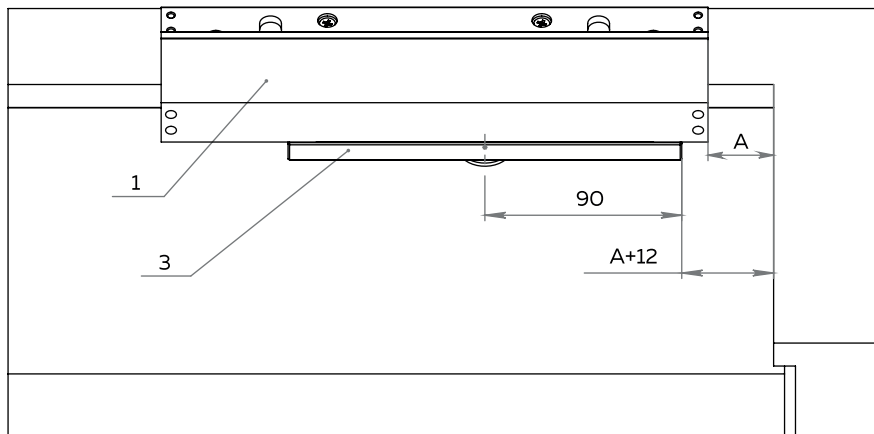


Рисунок 3

## ИНСТРУКЦИЯ ПО УСТАНОВКЕ

- 1 На дверную коробку установить монтажный уголок 2 и зафиксировать при помощи саморезов 10.

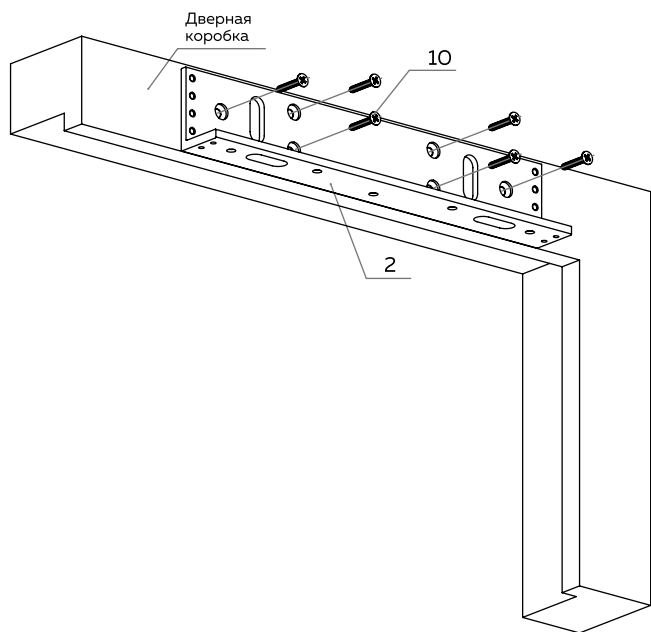


Рисунок 4

- 2 Через овальный паз пропустить кабель питания для замка и соединить согласно схеме подключения. Для фиксации электромагнита 1 на монтажном уголке 2 необходимо выкрутить винты Б и затем при помощи ключа 11 затянуть винты Б (см. рис. 5). После установки закрутить винты Б обратно.

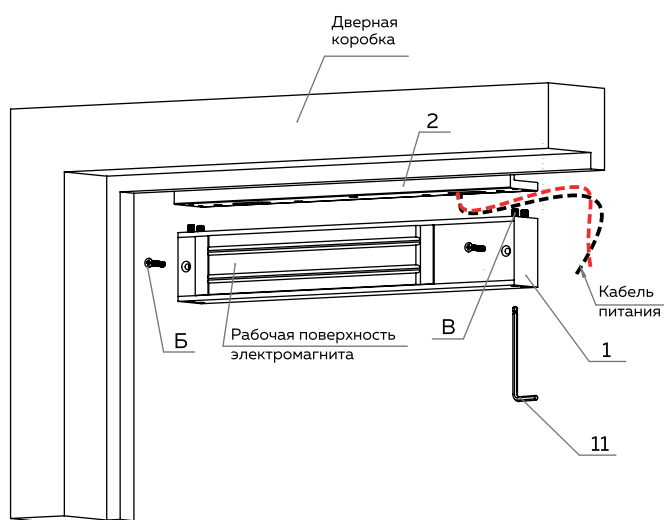


Рисунок 5

- 3 Аккуратно вбить штифты 9 в ответную планку 3.

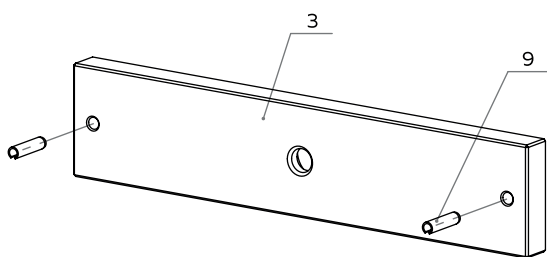


Рисунок 6

- 4 В дверном полотне подготовить отверстия для крепления ответной планки 3 (см. рис. 7).

**ВАЖНО:** Центр ответной планки 3 должен совпадать с центром электромагнита 1 замка.

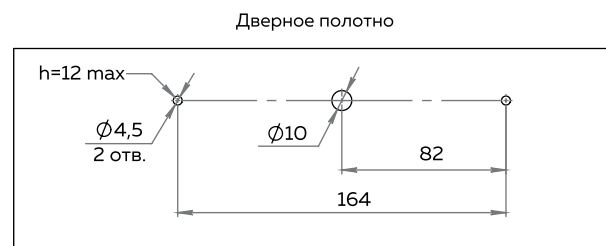


Рисунок 7

- 5 С внутренней стороны дверного полотна установить ответную планку 3 в последовательности (см. рис. 8).

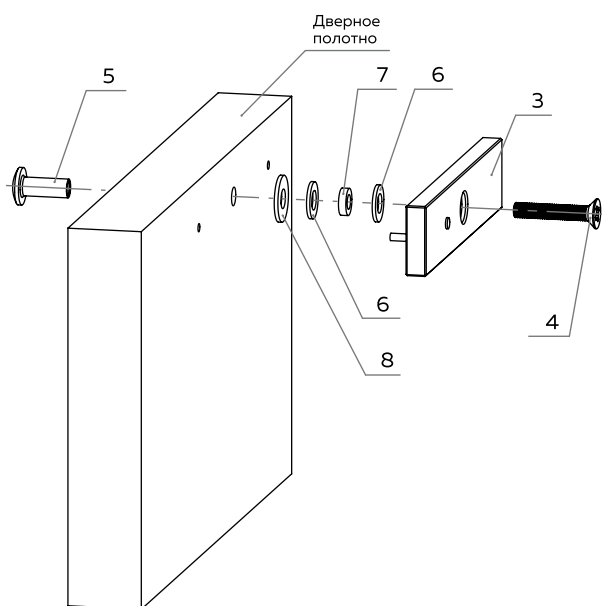


Рисунок 8

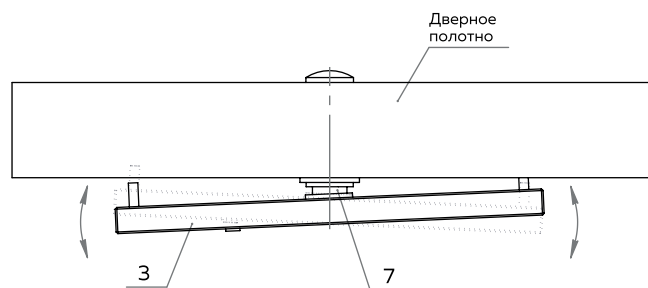
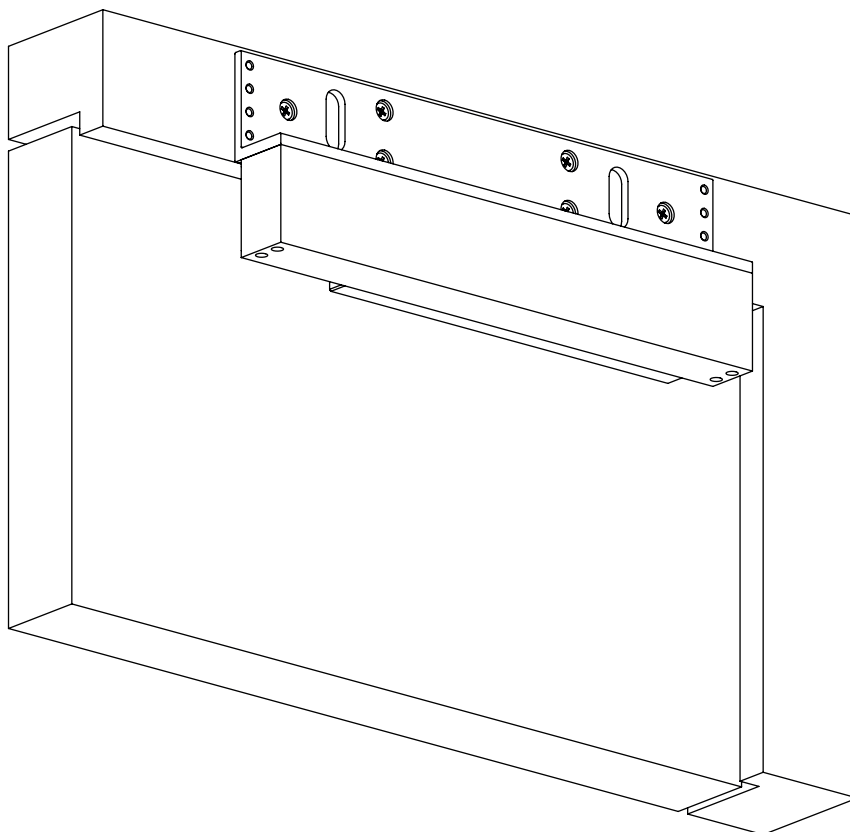


Рисунок 9

**ВАЖНО:** Для плотного прилегания ответной планки 3 к электромагниту 1 замка необходимо обеспечить подвижность ответной планки 3 (см. рис. 9), поэтому между дверным полотном и ответной планкой 3 должно обязательно находиться кольцо резиновое 7 (см. рис. 8, 9).

**ЗАПРЕЩАЕТСЯ:** Приваривать, жёстко прикручивать или устанавливать ответную планку 3 на дверное полотно без резинового кольца 7 между ними.

## ОБЩИЙ ВИД ЗАМКА



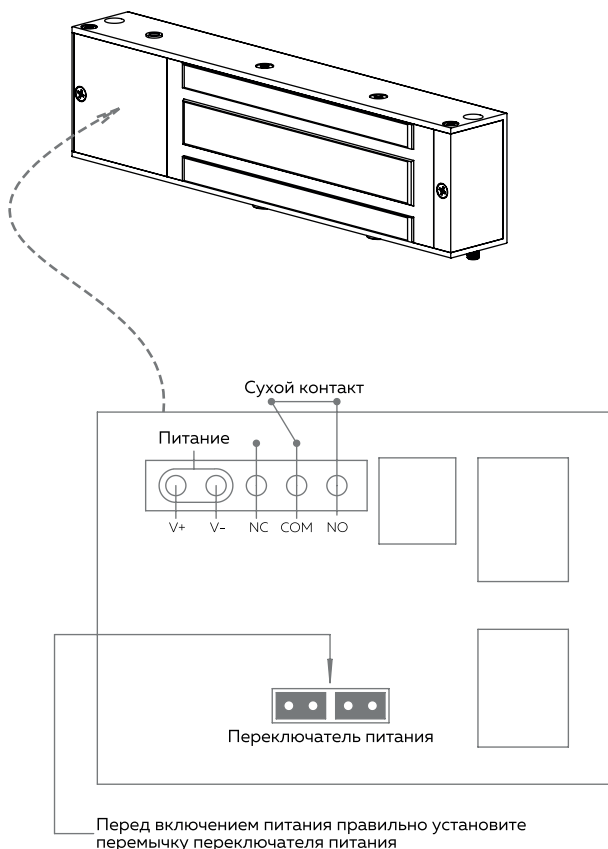
## ПРОВЕРКА РАБОТОСПОСОБНОСТИ

Подать на замок питание 12В через устройство управления с соблюдением полярности, при этом ответная планка **3** должна притянуться к электромагниту **1**. Подайте с устройства управления команду отпирания замка. Электромагнит **1** должен отключиться, обеспечив свободный отрыв ответной планки **3** от электромагнита **1**.

**ВНИМАНИЕ!** Проверка должна производиться только с помощью ответной планки из комплекта поставки замка. Проверка работоспособности замка с помощью примагничивания к электромагниту инструмента или других металлических предметов не является корректной.

## СХЕМА ПОДКЛЮЧЕНИЯ ЗАМКА

поз. 1 – Электромагнит



12VDC



24VDC