



Паспорт изделия

Пластиковая защёлка WC с ответной планкой Аjax (Аякс) врезная PLASTLP96WC-50

ОБЩАЯ ИНФОРМАЦИЯ

Врезные защёлки с пластиковым механизмом Ajax изготовлены и предназначены для установки в деревянные межкомнатные двери и двери санитарных комнат толщиной от 35 мм.

ТЕХНИЧЕСКИЕ ХАРАКТЕРИСТИКИ

Межосевое расстояние: 96 мм
Размер бэксета: 50 мм
Размер сечения квадрата под ручку: 8 мм
Размер сечения квадрата фиксатора: 6 мм

КОМПЛЕКТАЦИЯ

Защелка в сборе.....1 шт.
Ответная планка.....1 шт.
Комплект крепежа.....1 шт.
Паспорт изделия.....1 шт.

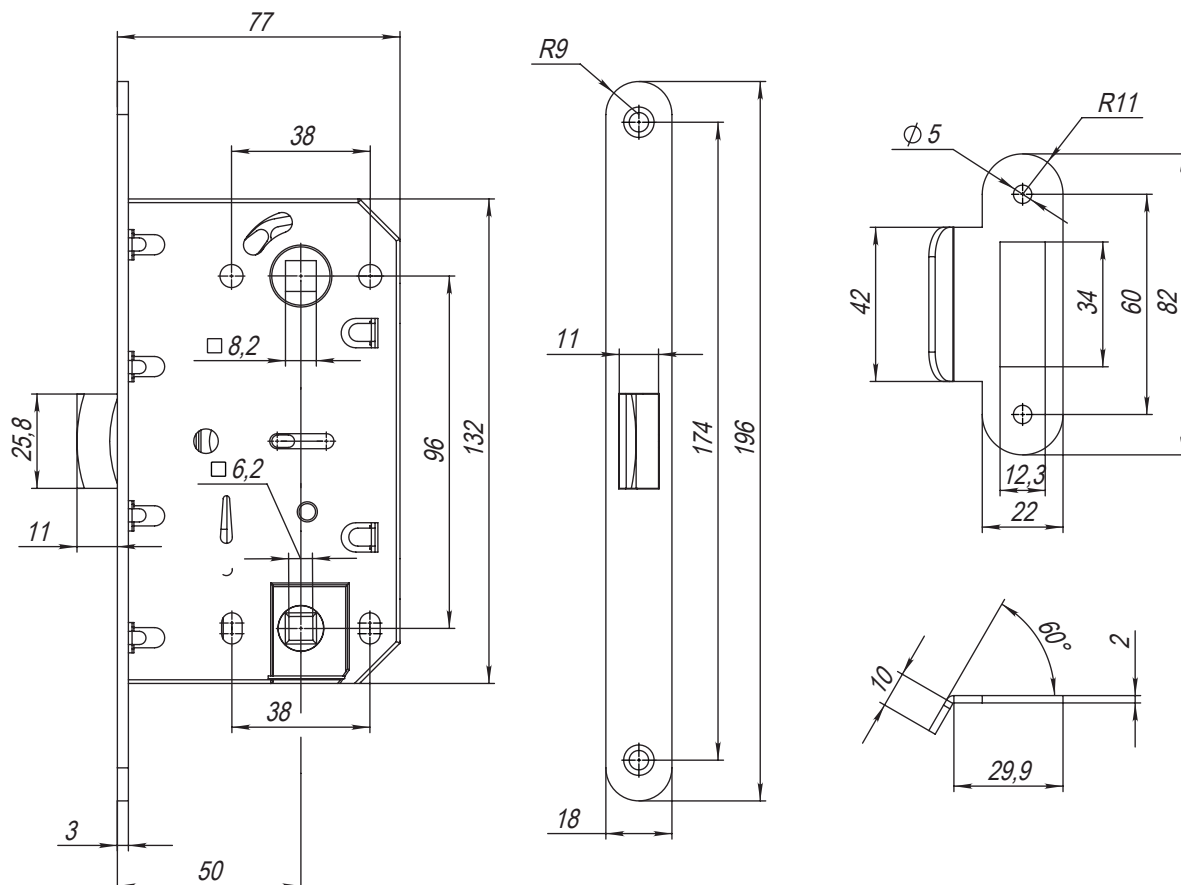


Рис. 1

ПОДГОТОВКА К МОНТАЖУ И МОНТАЖ ЗАЩЕЛКИ

Установку следует проводить после окончательного капитального ремонта помещения во избежание попадания строительной пыли, краски и т.п. в механизм и на поверхность изделия. Проводить установку следует согласно инструкции.

ВАЖНО! Монтаж защёлки должен производить квалифицированный специалист. Отсутствие необходимой квалификации у установщика может привести к быстрому выходу из строя механизма защёлки или к его неправильному функционированию.

1. Произведите разметку и оформите необходимые отверстия под защёлку и ответную планку.

ВАЖНО! При установке не допускаются удары по корпусу и поджатие крышки защёлки.

2. Определите необходимое положение ориентации защёлки и в случае необходимости смените.

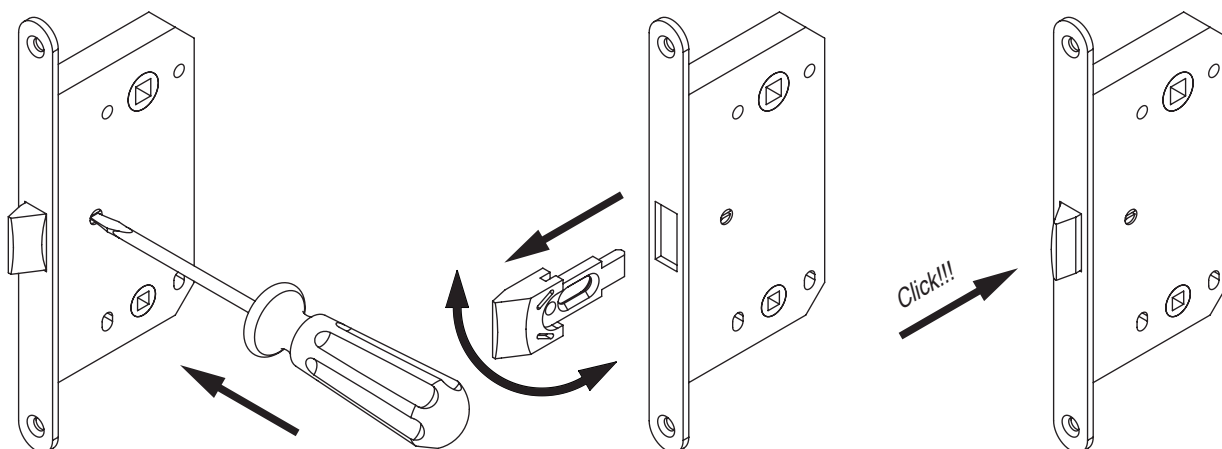


Рис. 2

3. Установите корпус защёлки в дверное полотно и закрепите саморезом.

4. Установите дверную ручку и поворотную ручку. Проверьте работоспособность механизма.

5. В подготовленное отверстие на дверной коробке установите и закрепите саморезами ответную планку.

6. Поочерёдно снаружи и изнутри помещения проверьте работоспособность защёлки.

УСЛОВИЯ ХРАНЕНИЯ И ТРАНСПОРТИРОВКИ

Хранить в сухом помещении, транспортировку осуществлять в упаковке производителя.

ИЗГОТОВИТЕЛЬ

Изготовлено: Чжэцзян Цзиньсюй Локс Ко, Лтд (Zhejiang Jinxu Locks Co, Ltd),
Адрес: Таошань Индастриал эриа, Жуйань, Чжэцзян, КНР (Taoshan Industrial area, Ruian, Zhejiang, China).

ГАРАНТИЙНОЕ ОБЯЗАТЕЛЬСТВО

Ајах подтверждает высокое качество изделия и гарантирует срок службы в течение 1 года со дня продажи. При обнаружении дефектов производственного характера в пределах гарантийного срока изделие подлежит замене по месту приобретения при полной комплектации и наличии документа, подтверждающего покупку.

СВИДЕТЕЛЬСТВО О ПРОДАЖЕ

Продано _____

Без штампа магазина не действительно