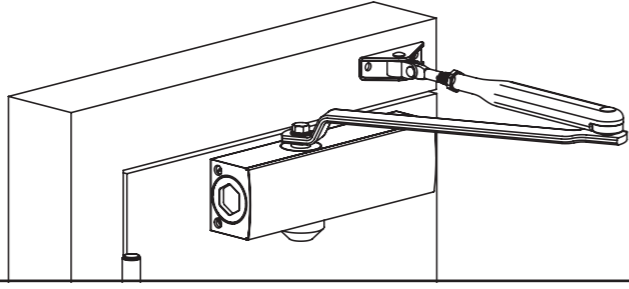


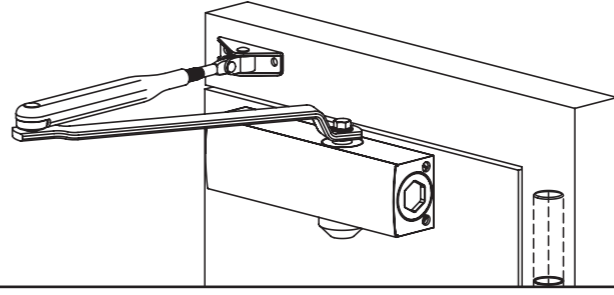


**Дверной доводчик
DCL-85
с рычажной тягой**



Вариант 1

Корпус доводчика установлен на дверное полотно со стороны петель для левой двери

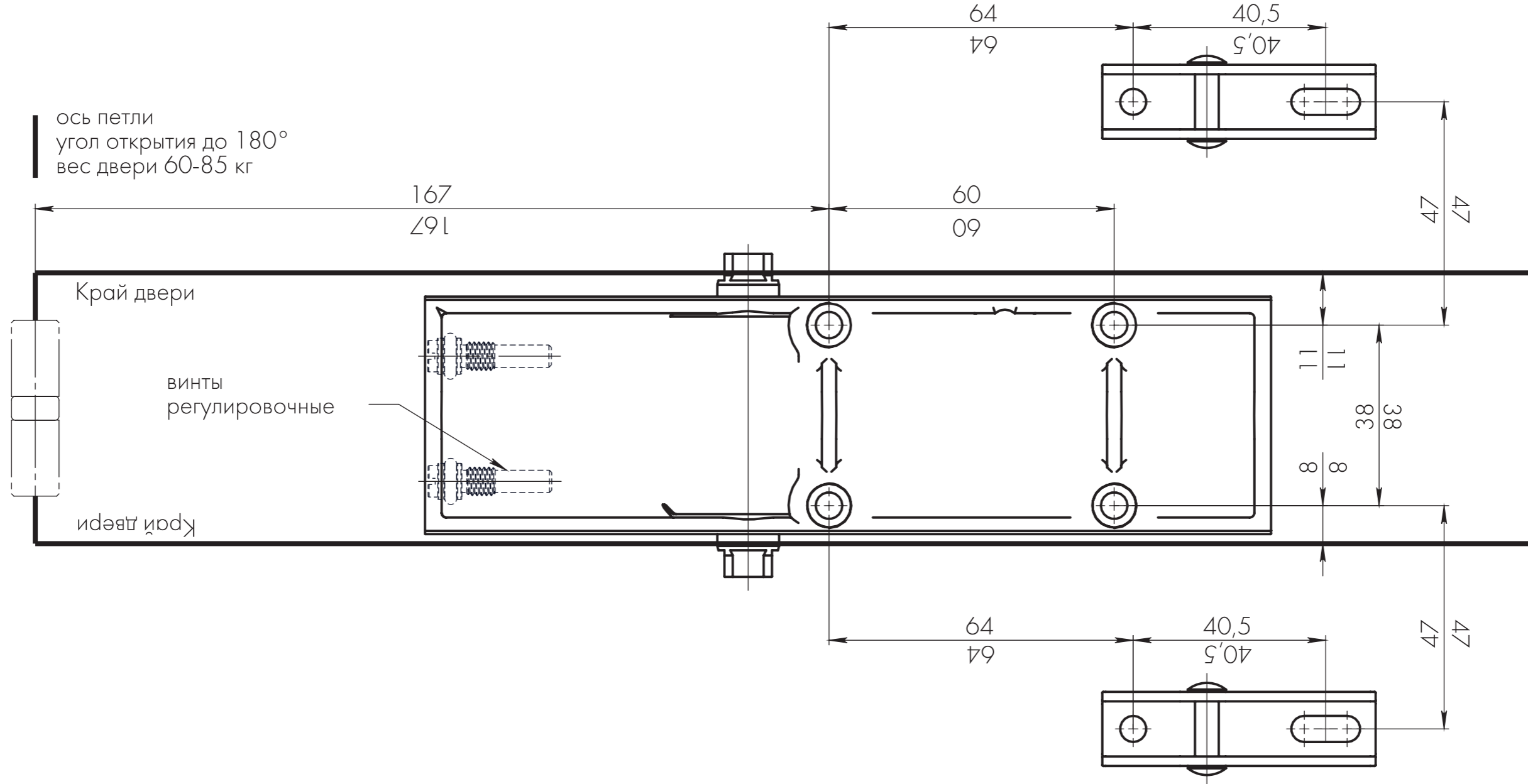


Вариант 3

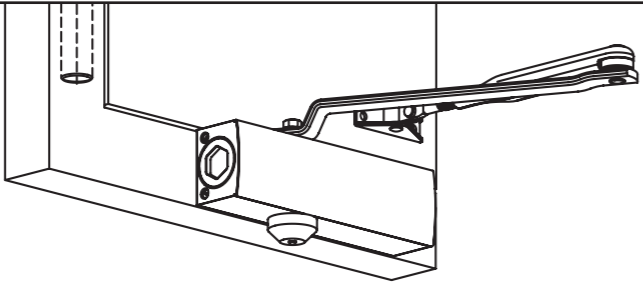
Корпус доводчика установлен на дверное полотно с обратной стороны петель для левой двери



Обязательно проверьте на соответствие размеры, указанные в шаблоне с помощью линейки!

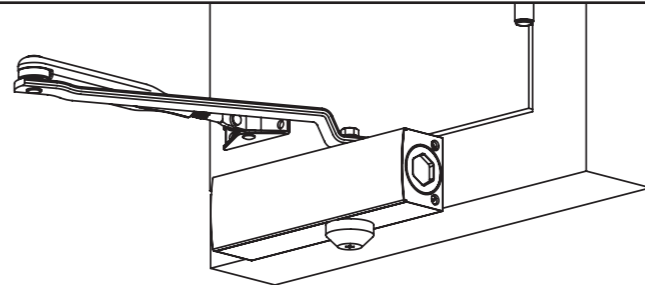


Обязательно проверьте на соответствие размеры, указанные в шаблоне с помощью линейки!



Вариант 4
Корпус доводчика установлен на дверную коробку с обратной стороны петель для левой двери

Вариант 2
Корпус доводчика установлен на дверную коробку со стороны петель для левой двери



**Дверной доводчик
DCL-85
с рычажной тягой**

ДВЕРНОЙ ДОВОДЧИК DCL-85

Инструкция по установке и эксплуатации

Доводчик дверной модели DCL предназначен для установки на металлические, деревянные и пластиковые двери.

ТЕХНИЧЕСКИЕ ХАРАКТЕРИСТИКИ

Направление открывания двери: левые и правые двери.

Регулировка: плавная регулировка скорости дохлопа и закрывания.

Вес дверного полотна: 60 - 85 кг.

Работоспособность: более 1 000 000 полных циклов.

Устойчивость в соляном тумане: более 96 часов.

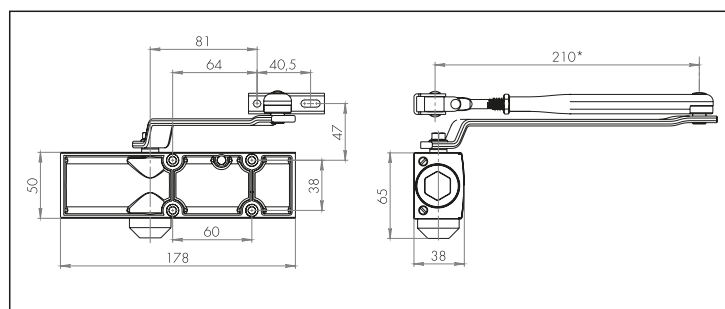
Температурный режим эксплуатации: -38°/+45°.

Максимальный угол открывания двери до 180°.

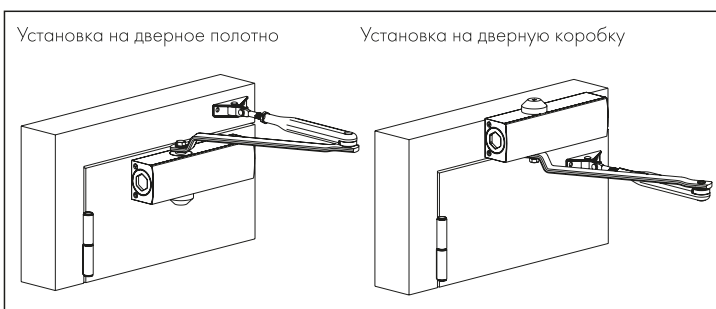
КОМПЛЕКТАЦИЯ

1. Доводчик дверной — 1 шт.
2. Складной разъемный рычаг — 1 шт.
3. Крышка декоративная — 1 шт.
4. Колпачок — 1 шт.
5. Винт М6 — 1 шт.
6. Винт М5х40 — 6 шт.
7. Саморез 5х50 — 4 шт.
8. Саморез 6х20 — 2 шт.

ГАБАРИТНЫЕ РАЗМЕРЫ ИЗДЕЛИЯ



ТИПЫ УСТАНОВКИ ДОВОДЧИКА



ИНСТРУКЦИЯ ПО УСТАНОВКЕ:

Важно! Устанавливать доводчик допускается только на ровную поверхность. При несоблюдении этого требования при затягивании крепежа может произойти разлом корпуса доводчика и потеря работоспособности.

Перед началом монтажа доводчика определите тип установки. Иллюстрации представлены на примере установки доводчика на дверное полотно со стороны петель.

1

Произвести разметку для корпуса доводчика и кронштейна используя шаблон. Затем просверлите отверстия под винты или саморезы.

Рисунок 1

2

Установить доводчик таким образом, чтобы винты регулировки (закрывания и дохлопа) находились со стороны петель. Зафиксировать доводчик обязательно на все крепежные винты (или саморезы).

Рисунок 2

Важно! Фиксация доводчика на два или три винта (или самореза) не допускается.

3

Перед установкой складного рычага для удобства сборки необходимо его разъединить, как показано на рис. 3.

Рисунок 3

4

Нерегулируемую по длине часть рычага зафиксировать на доводчике при помощи винта. Кронштейн на регулируемой части рычага закрепить на дверной коробке при помощи саморезов, как показано на рис. 4.

Рисунок 4

5

Повернуть нерегулируемую часть рычага в сторону от петель к регулируемой части, расположенной под углом 90° к поверхности дверного полотна (рис. 5).

Рисунок 5

Для совмещения частей рычага необходимо выставить нужную длину регулируемой части рычага, как показано на рис. 6. После установки нужной длины необходимо зафиксировать подвижную часть гайкой.

Рисунок 6

Важно! Фиксация двух частей рычагов должна быть надёжной, свободно вращаться (рис. 8) и при этом регулируемая часть рычага должна располагаться под углом 90° к поверхности дверного полотна.

6

Ось нерегулируемой части должна совпасть со втулкой на второй части рычага ⊙, после чего необходимо прижать обе части до щелчка.

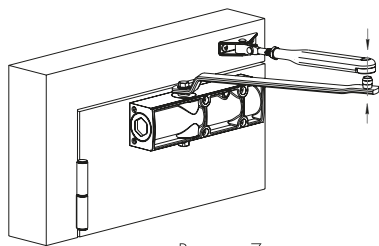


Рисунок 7

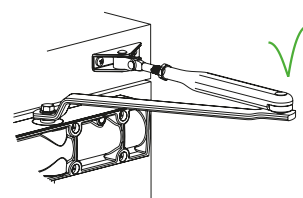
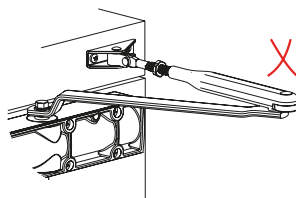


Рисунок 8

7

Установить на дверной доводчик декоративную крышку и колпачок, как показано на рис. 9.

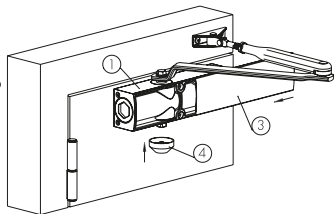


Рисунок 9

8

Регулировка доводчика. Регулировка производится двумя винтами, расположенными на торце доводчика, расположение винтов регулировки показано на рис. 10.

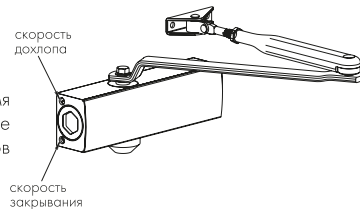


Рисунок 10

Для увеличения скорости дохлопа и закрывания двери необходимо поворачивать винт против часовой стрелки. Для снижения скорости – по часовой.

Важно! Не допускается выкручивать винты более, чем на два оборота, это может привести к выпадению винта, протечке масла и потере работоспособности доводчика. Время закрывания двери устанавливается от положения 90° и должно составлять от 4 до 6 секунд.

РЕКОМЕНДАЦИИ ПО ИСПОЛЬЗОВАНИЮ

1. Не рекомендуется принудительное закрывание двери, так как это может привести к поломке изделия.
2. Не рекомендуется разъединять штангу от направляющей в процессе эксплуатации доводчика.
3. Запрещается принудительно держать дверь в открытом состоянии более 10 мин. Пружина внутри доводчика в этот момент находится в максимально сжатом состоянии, такое длительное воздействие отрицательно влияет на ресурс доводчика.
4. Доводчик нуждается в сезонной регулировке. При резких перепадах температуры изменяется вязкость масла внутри доводчика, что приводит к изменению скорости закрывания двери.
5. Не допускается выкручивание винтов регулировки более, чем на два оборота, это может привести к выпадению винта, протечке масла и потере работоспособности доводчика!

ГАРАНТИЯ ИЗГОТОВИТЕЛЯ

Гарантийный срок эксплуатации 12 месяцев со дня продажи. В случае выявления неисправности в пределах гарантийного срока изделие подлежит замене по месту приобретения при наличии кассового чека.

Гарантия не действительна при следующих условиях:

- нарушена герметичность корпуса;
- имеются механические повреждения корпуса;
- производилось принудительное закрывание;
- полностью выкручивались регулировочные винты.