

Инструкция по установке и эксплуатации

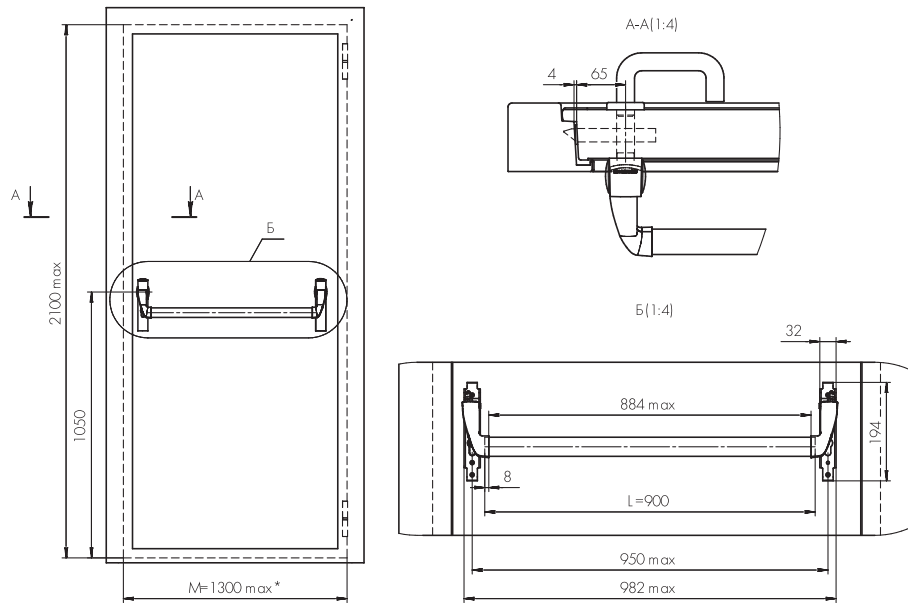
Ручка-штанга нажимная 1300A для корпуса замка FL-0433 ANTI-PANIC (или аналога)

1. ОБЛАСТЬ ПРИМЕНЕНИЯ:

Ручка-штанга нажимная 1300A для корпуса замка FL-0433 ANTI-PANIC (или аналога) – устройство легкого и быстрого открывания двери, которое в случае возникновения чрезвычайной ситуации позволяет открыть дверь изнутри нажатием на штангу. Ручка-штанга нажимная 1300A соответствует ГОСТ 31471-2011 и применяется для дверных полотен высотой не более 2500 мм и шириной не более 1300 мм. Может устанавливаться на любые типы дверных полотен. По сертификации EN 1634 предел огнестойкости составляет 180 мин. Система позволяет легко открыть дверь изнутри при эвакуации и покинуть помещение, в том числе в условиях темноты, задымления, с занятыми руками. Также данная система предотвращает риск возникновения давки перед дверью, так как дверь будет открыта от нажатия рукой или любой частью тела на штангу системы. При этом с внешней стороны дверь может быть закрыта на ключ, но изнутри в любом случае откроется от нажатия на штангу.

2. ТЕХНИЧЕСКИЕ ХАРАКТЕРИСТИКИ:

Система ручки-штанги 1300A универсальна, применима для левосторонних и правосторонних распашных дверей. Эффективная длина установленной нажимной ручки L, должна быть максимально приближена к ширине створки двери M, на которую должен быть установлен механизм антипаники. Минимальный размер L не должен быть меньше 60% ширины двери (размер M).

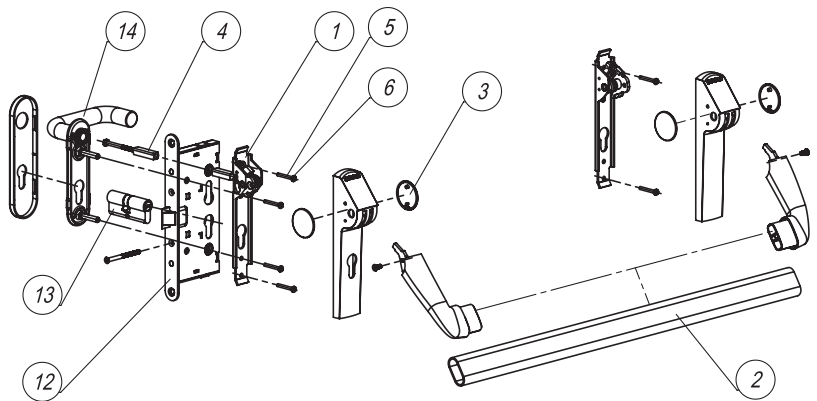


2. КОМПЛЕКТАЦИЯ:

- | | |
|---|-------|
| 1. Комплект ручек под квадрат 9 мм..... | 1 шт. |
| 2. Труба..... | 1 шт. |
| 3. Заглушка..... | 4 шт. |
| 4. Квадрат 9x50 мм..... | 1 шт. |
| 5. Винт M5x40 DIN 7045..... | 8 шт. |
| 6. Саморез 4,8x38 DIN 7981..... | 8 шт. |
| 8. Шестигранный ключ (2 мм)..... | 1 шт. |
| 9. Шестигранный ключ (3 мм)..... | 1 шт. |
| 10. Паспорт..... | 1 шт. |
| 11. Упаковка..... | 1 шт. |

Необходимые устройства, не входящие в комплект:

- | | |
|---|-------|
| 12. Корпус замка противопожарного FL-0433 ANTI-PANIC (или аналога)..... | 1 шт. |
| 13. Цилиндровый механизм секретности..... | 1 шт. |
| 14. Ручка противопожарная DH-0433/2..... | 1 шт. |



ПРИМЕЧАНИЕ:

Не допускается внесение каких-либо изменений в данную конструкцию во время эксплуатации устройства «антипаника». Не допускается блокировать устройства «антипаника» различными способами.

ГАРАНТИЯ:

Производитель гарантирует безотказную работу изделия в течение 24 месяцев со дня ввода в эксплуатацию.

ТРАНСПОРТИРОВКА:

Транспортировку и хранение изделия осуществлять в упаковке производителя. Хранить в сухом помещении.

СЕРТИФИКАЦИЯ:

Не подлежит обязательной сертификации.

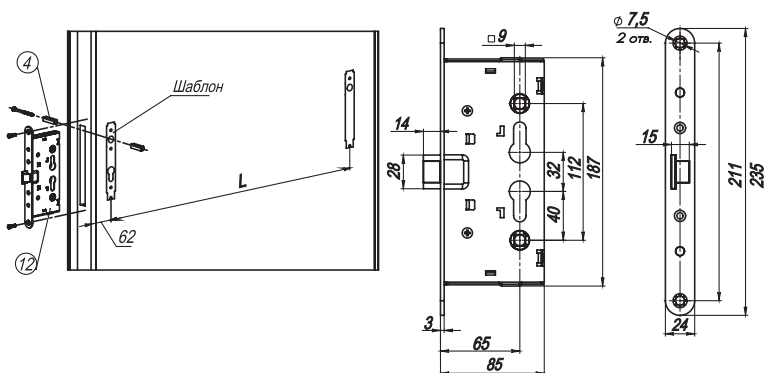
ПРОИЗВЕДЕНО:

Фуаро Лок Индастриал (Fuaro Lock Industrial Co)

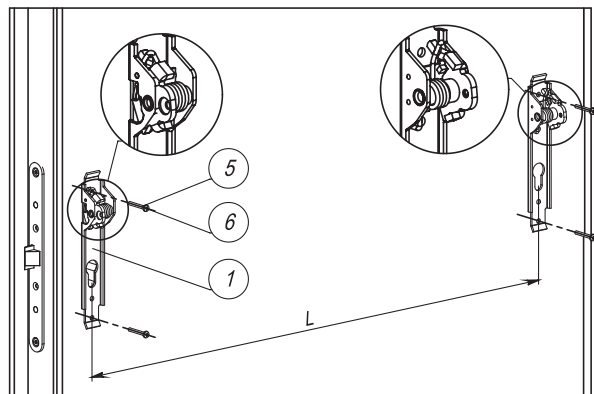
Адрес: КНР, провинция Цзянсу, об. Хуэйшан, г. Уси (Huishan district, Wuxi city, Jiangsu, PRC)

3. ИНСТРУКЦИЯ ПО УСТАНОВКЕ

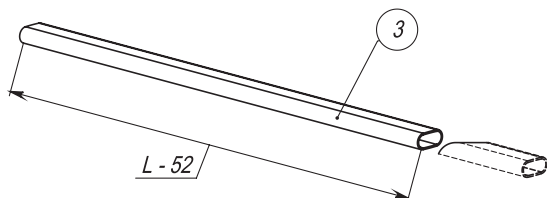
- 1** Установите корпус замка противопожарного FL-0433 (12) и составной квадрат (4) в дверное полотно с предварительно подготовленным пазом под корпус замка. Также перед установкой убедитесь, что скос защёлки направлен в сторону закрытия двери. Расположите шаблоны (Приложение А инструкции) для разметки отверстий под ручки. Минимальный размер L не должен быть меньше 60% ширины двери (размер M).



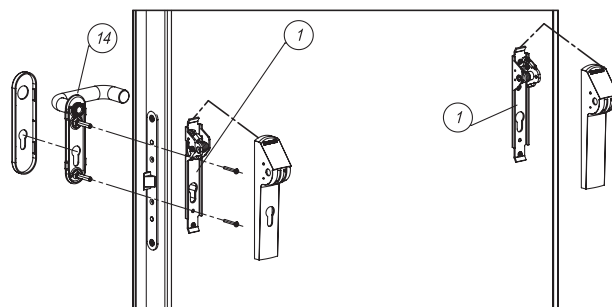
- 2** Установите с внутренней стороны дверного полотна ручки под квадрат (1) как показано на рисунке. Закрепите ручки (1) в подготовленные отверстия винтами (5) или саморезами (6).



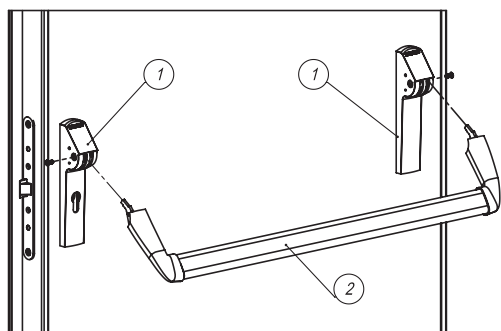
- 3** Отрежьте трубу (2) длиной равной L за вычетом 52 мм.



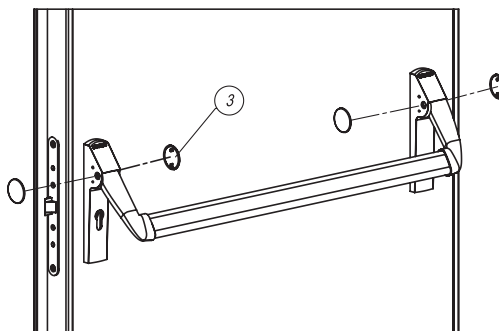
- 4** Установите ручку на планке DH-0433/2 (14), как показано на рисунке ниже. Закрепите декоративные накладки на ручки (1).



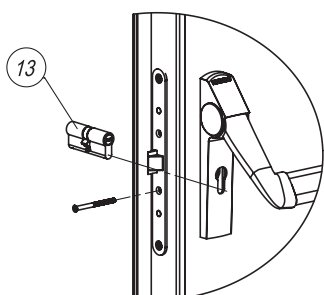
- 5** Соберите рукоятки с трубой (2) и закрепите винтами на ручках (1).



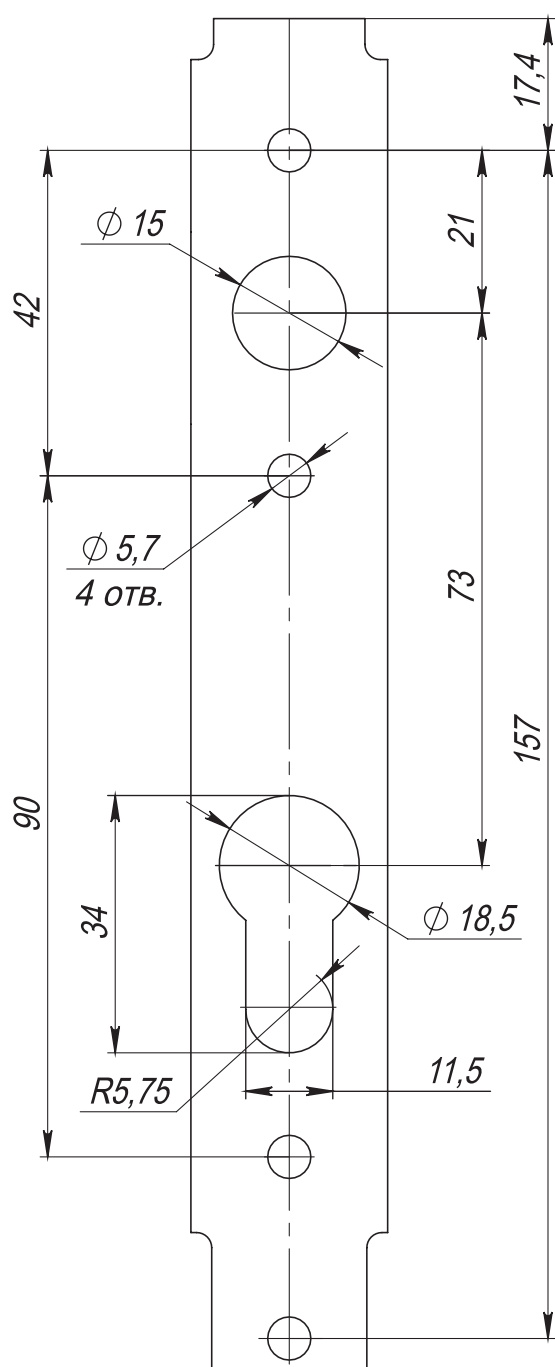
- 6** Установите заглушки (3) на ручках.



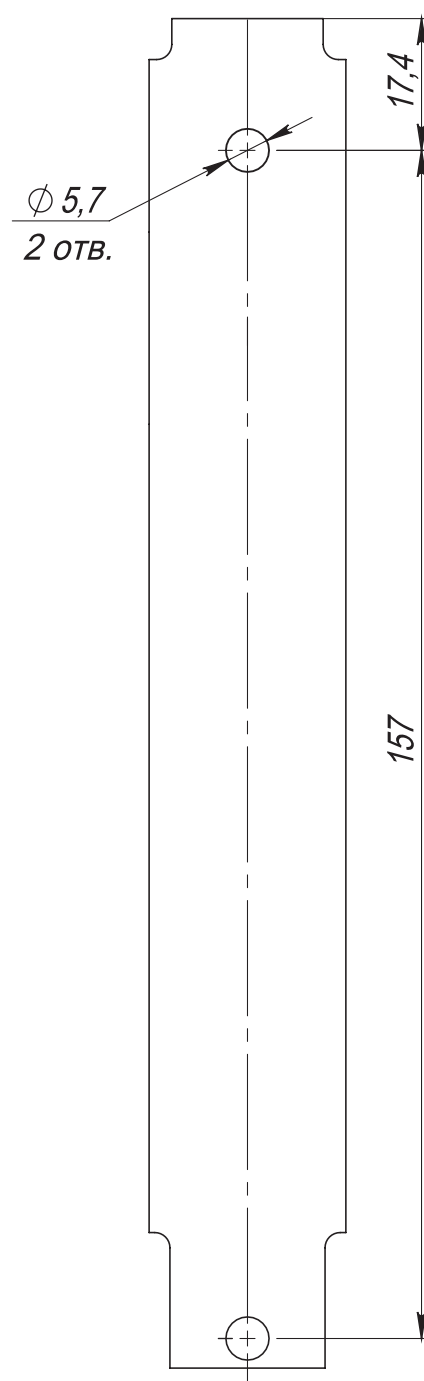
- 7** Установите цилиндрический механизм секретности (13), как показано на рисунке ниже.



- 8** Проверка работоспособности. Убедитесь в том, что все винты и шурупы надёжно затянуты. Закройте дверь. Нажмите на ручку-штангу – дверь должна легко открыться. Отпустите штангу и она должна вернуться в исходное состояние



а) Основная ручка



б) Вспомогательная ручка

Шаблоны для разметки отверстий