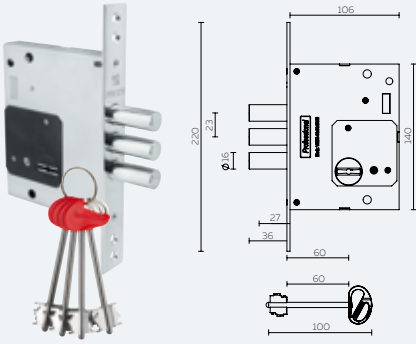


ЗАМКИ ДЛЯ МЕТАЛЛИЧЕСКИХ ДВЕРЕЙ V10 И V25

НАДЕЖНОЕ РЕШЕНИЕ

V25/S-60.00.3R16

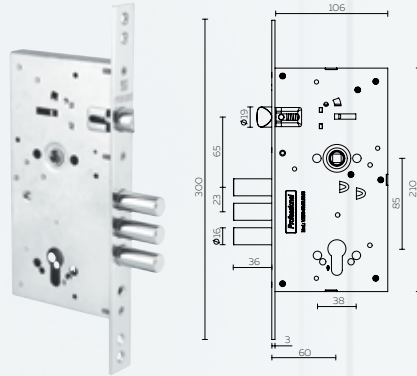
замок врезной сувальдный



- Пластина от высверливания
- 4 ключа для дверей толщиной 40-120 мм

V25/C-60.85.3R16

корпус замка с защёлкой



- Универсальная реверсивная защёлка
- Подшипник под ручку для плавного хода
- Отверстия под стяжные винты

Популярный форм-фактор

Испытаны на 4 (высший) класс*

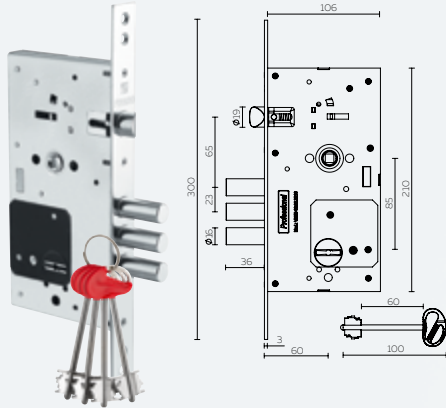
Для правых и левых дверей

Отверстия под стяжки и броню

Стильные и удобные ключи

V25/S-60.85.3R16

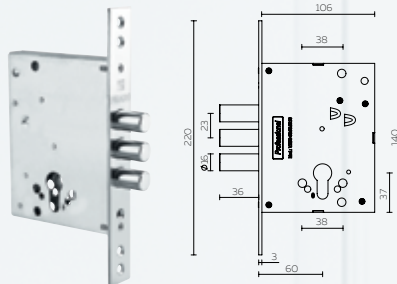
замок врезной сувальдный с защёлкой



- Универсальная реверсивная защёлка
- Подшипник под ручку для плавного хода

V25/C-60.00.3R16

корпус замка

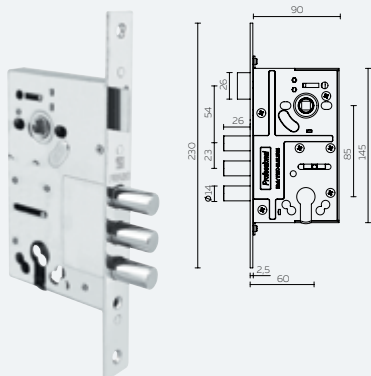


- Отверстия под броненакладку
- Для правых и левых дверей



V10/C-60.85.3R14

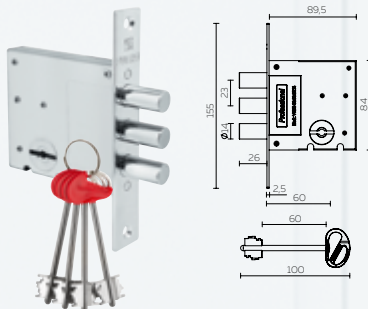
корпус замка с защёлкой



- Универсальная реверсивная защёлка

V10/S-60.00.3R14

замок врезной сувальдный



- 4 ключа для дверей толщиной 40-120 мм

*замки V25 имеют сертификат на 4 (высший) класс безопасности