

ДВЕРНЫЕ РУЧКИ

Инструкция по установке и эксплуатации

Благодарим Вас за выбор ручек Armadillo.

ПРАВИЛА ЭКСПЛУАТАЦИИ

Ручки скобы Armadillo Matador предназначены для установки на входные и межкомнатные двери 32-62 мм толщиной. Ручки скобы изготовлены из цинкового сплава (ZAMAK). Загрязнения и пыль удаляйте мягкой тканью, смоченной в чистой воде. Пожалуйста, не используйте растворители, абразивные и спиртосодержащие вещества для удаления грязи.

ГАРАНТИЯ

Производитель гарантирует безотказную работу механизма ручки в течении 5 лет со дня продажи. В случае выявления неисправностей в пределах гарантийного срока изделие подлежит замене по месту приобретения при наличии кассового чека.

Комплектация предусматривает установку как с одной, так и с двух сторон дверного полотна. В случае двустороннего крепления необходимо 2 комплекта. (Рис.1)

КОМПЛЕКТАЦИЯ

1. Ручка-скоба – 1 шт.
2. Шпindelь – 2 шт.
3. Винт (M4x40) – 6 шт.
4. Саморезы (3,5x16) – 6 шт.
5. Резьбовая втулка (M4) – 6шт.
6. Шайба (Ø4) – 6 шт.
7. Стопорный винт (M6) – 2 шт.
8. Шестигранный ключ (S=3 мм) – 1 шт.

Одностороннее крепление

Двустороннее крепление

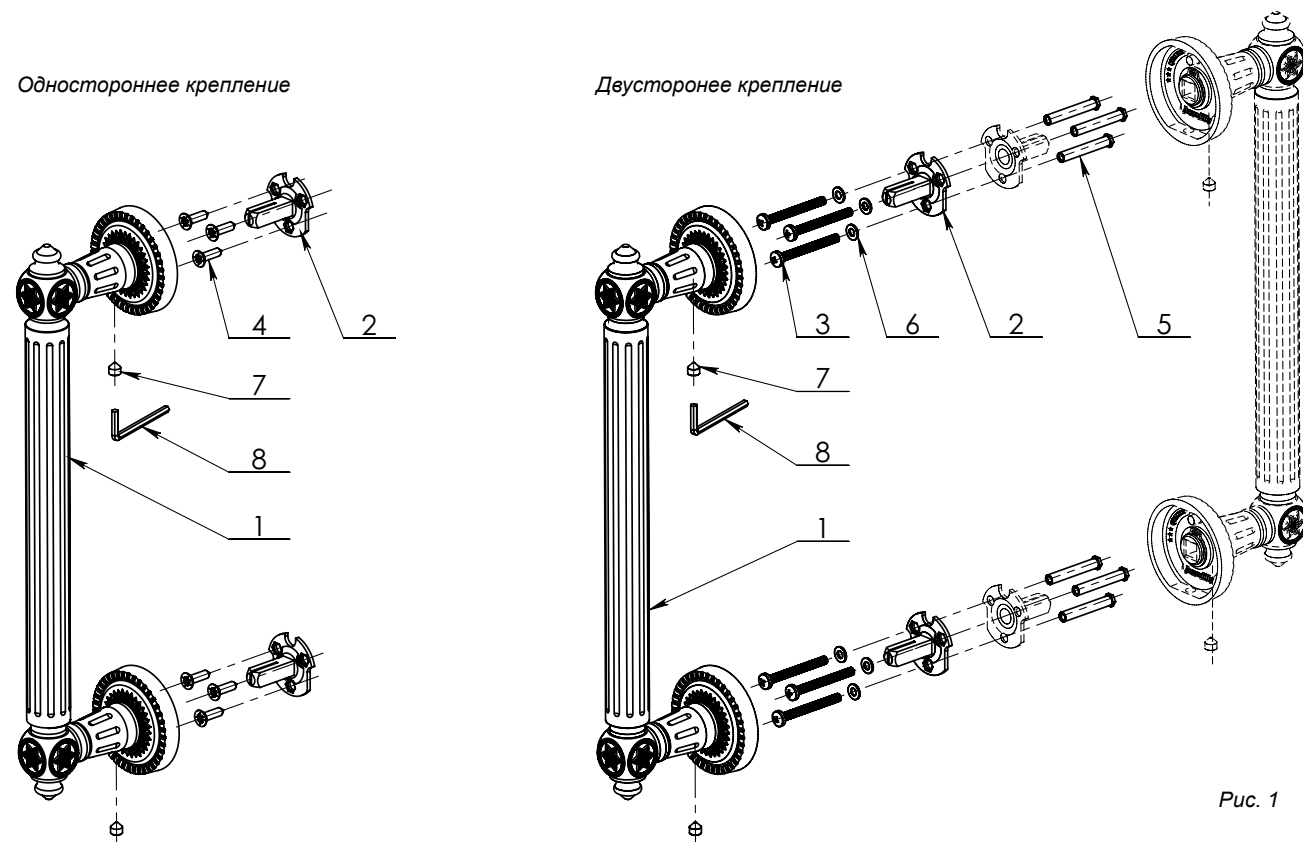


Рис. 1

ИНСТРУКЦИЯ ПО УСТАНОВКЕ Одностороннее крепление

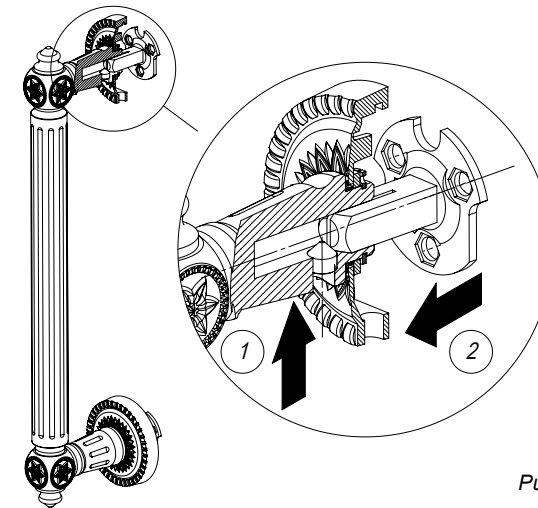


Рис. 2

1. Определите место установки ручки-скобы на дверном полотне. Закрутите Стопорные винты 1 для ограничения хода шпинделя 2 (Рис.2).

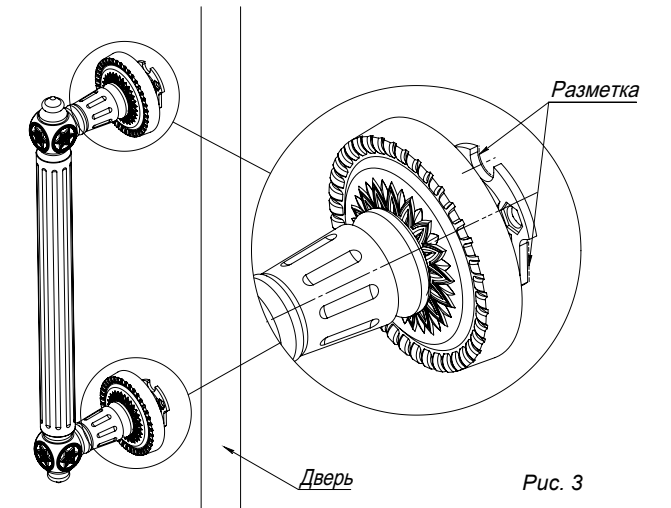


Рис. 3

2. Приложите основание шпинделя на плоскость дверного полотна. Убедитесь в желаемом положении ручки-скобы относительно края дверного полотна и нанесите разметку (например, с помощью грифельного карандаша) (Рис.3).

Одностороннее крепление

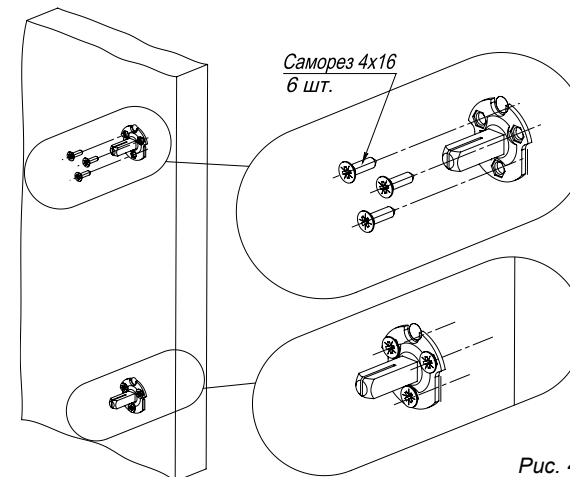


Рис. 4

3. В случае "Одностороннего крепления" совместите основание шпинделя по ранее обведенному контуру на дверном полотне. С помощью саморезов 3,5x16 затяните шпindelь (Рис.4).

Двустороннее крепление

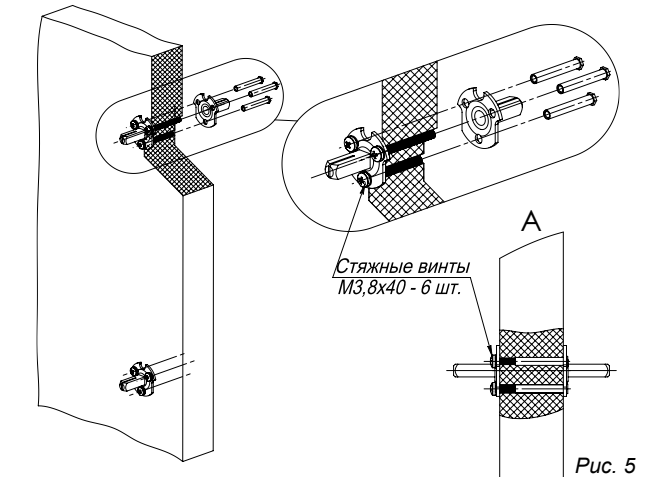


Рис. 5

Двустороннее крепление

4. В случае "Двустороннего крепления" совместите основание шпинделя по ранее обведенному контуру на дверном полотне. Подготовьте отверстия под Винты M4x40. Установите ответный шпindelь как показано на (Рис.5) и затяните их стяжными винтами.

Общий вид

Одностороннее крепление

Двустороннее крепление

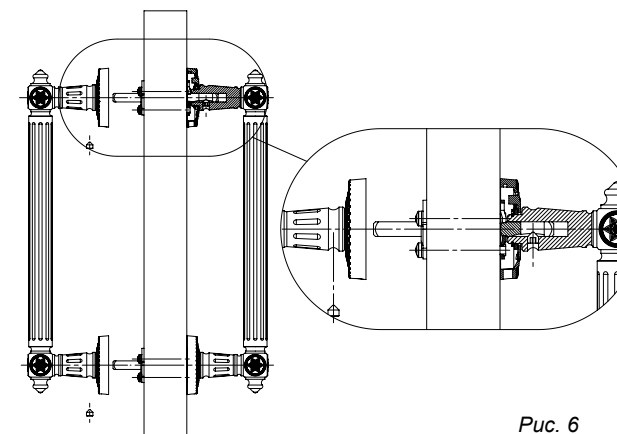


Рис. 6

5. Установите ручки-скобы на шпиндели по обе стороны дверного полотна и затяните их стопорными винтами M6 (Рис.6).

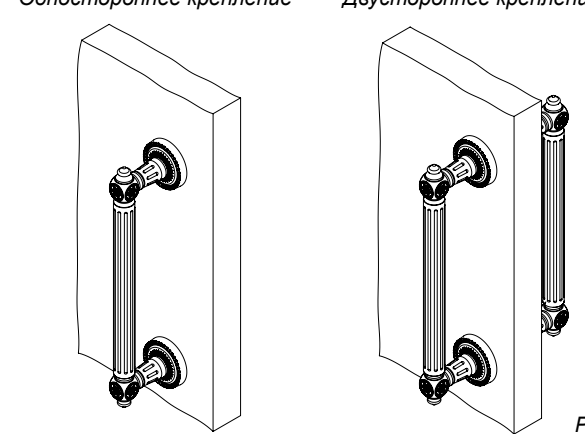


Рис. 7

6. Общий вид установленной ручки в зависимости от способа фиксации (Рис.7).