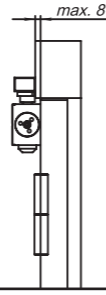
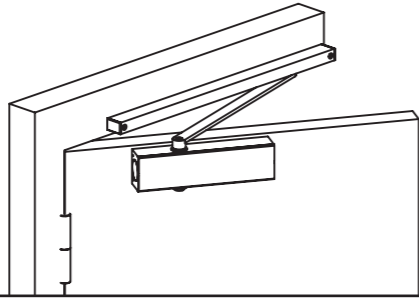




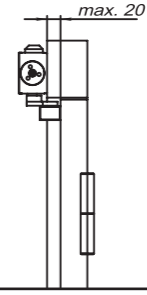
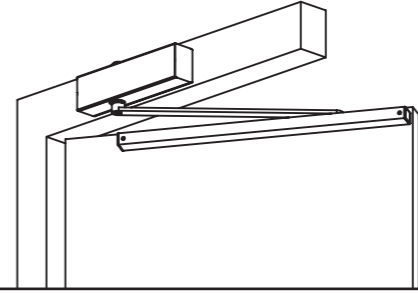
handles locks furniture accessories

**Дверной доводчик  
FUARO DCQ20-4  
без тяги в комплекте  
(со скользящей тягой)**



### Вариант 1

Доводчик установлен на левой двери со стороны петель  
MAX угол открытия без стопора 160°  
MAX угол открытия со стопором 160°

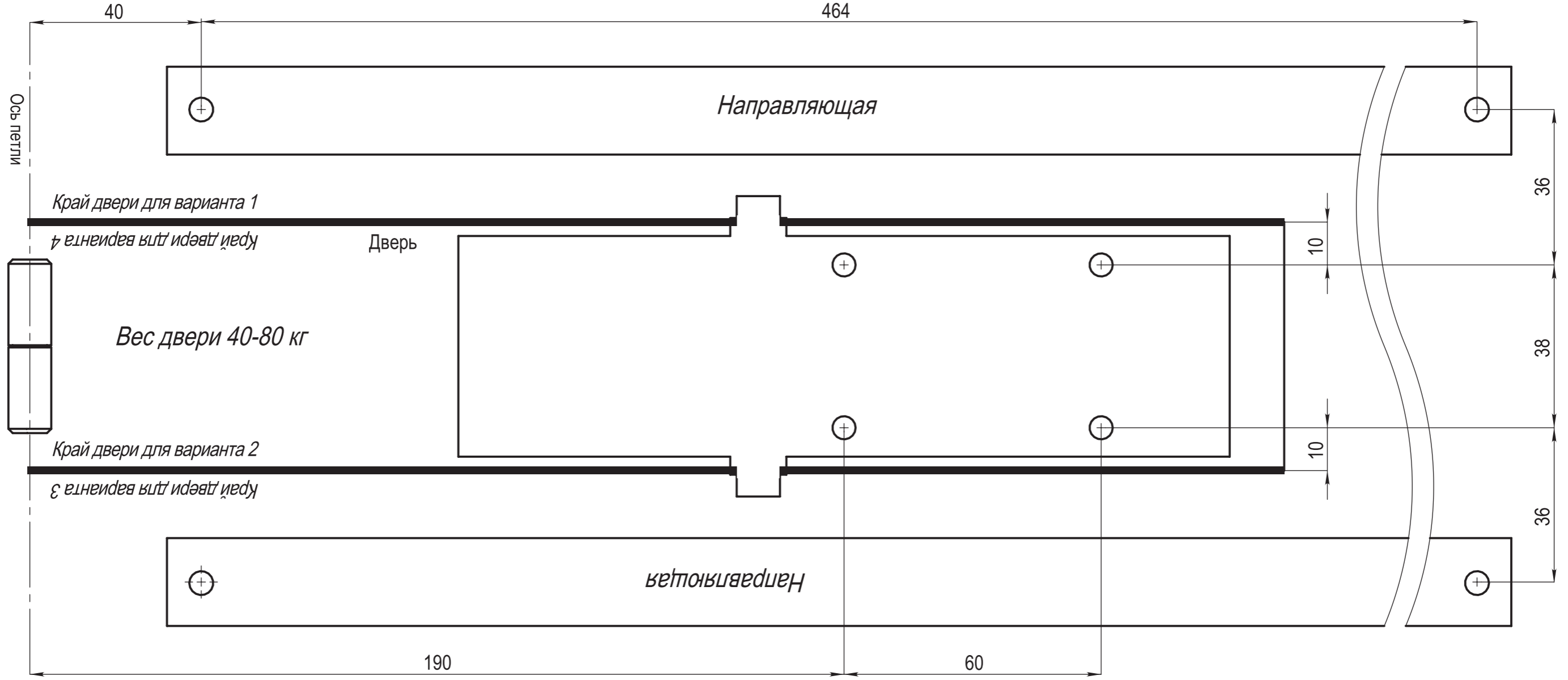


### Вариант 2

Доводчик установлен на правой двери с обратной стороны от петель  
MAX угол открытия без стопора 150°  
MAX угол открытия со стопором 140°



Обязательно проверьте на соответствие размеры, указанные в шаблоне с помощью линейки!

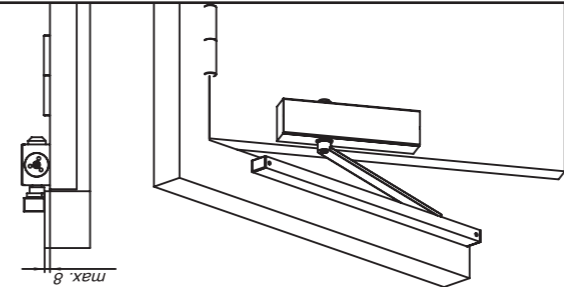


Обязательно проверьте на соответствие размеры, указанные в шаблоне с помощью линейки!



handles locks furniture accessories

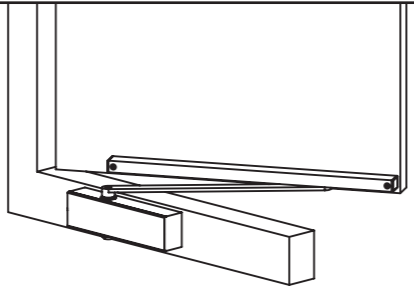
**Дверной доводчик  
FUARO DCQ20-4  
без тяги в комплекте  
(со скользящей тягой)**



max. 8

### Вариант 3

Доводчик установлен на правой двери со стороны петель  
MAX угол открытия без стопора 150°  
MAX угол открытия со стопором 140°



max. 20

### Вариант 4

Доводчик установлен на левой двери с обратной стороны от петель  
MAX угол открытия без стопора 160°  
MAX угол открытия со стопором 160°

## Паспорт изделия FUARO DCQ20-4

Настоящее руководство по эксплуатации предназначено для ознакомления с техническими характеристиками, особенностями установки и правилами эксплуатации дверного доводчика.

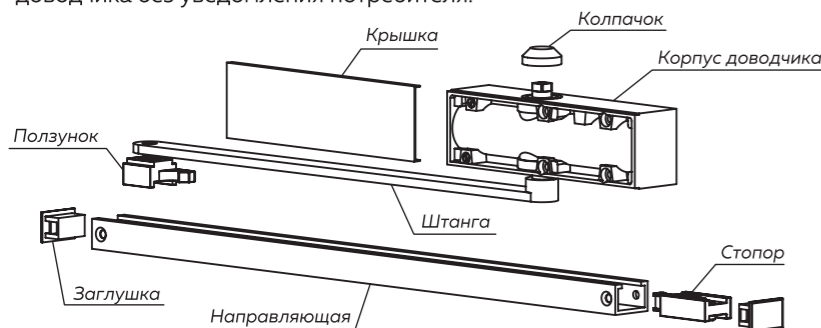
Дверной доводчик FUARO DCQ предназначен для автоматического закрывания распашных металлических, деревянных, пластиковых и других дверей.

Подходит для установки на двери левого и правого открывания.

|                  |               |
|------------------|---------------|
| Модель доводчика | DCQ20-4       |
| Тип установки    | универсальный |
| Масса двери      | 40-80 кг      |
| Ширина двери     | 750-950 мм    |



Изготовитель оставляет за собой право вносить изменения в конструкцию доводчика без уведомления потребителя.



**Установка доводчика не по своему классу (на дверь с иными характеристиками) резко сократит срок его службы или работа изделия будет некорректной.**

### Комплект поставки:

- Доводчик дверной без тяги .....1
- Крепёжный комплект.....1
- Руководство по установке и эксплуатации с монтажным шаблоном.....1

\* Рычажная или скользящая тяга приобретаются отдельно

### Правила эксплуатации:

1. Выбирайте доводчик согласно характеристикам двери. Решающим является максимальное значение массы или ширины двери.
2. Температурный режим эксплуатации от -45° до +60°.
3. Необходимо устанавливать доводчик на ровную поверхность во избежание деформации корпуса.
4. Не рекомендуется разъединять рычаг и направляющую в процессе эксплуатации доводчика.
5. Недопустимо принудительное закрывание двери. Это может привести к поломке изделия. Если необходимо ускорить или замедлить закрывание, достаточно отрегулировать доводчик.
6. Доводчик нуждается в сезонной регулировке. При резких температурных колебаниях изменяется вязкость масла внутри доводчика, что приводит к изменению скорости закрывания двери.
7. Рекомендуется устанавливать доводчик внутри помещения.

### Гарантия изготовителя:

Производитель подтверждает высокое качество изделия и гарантирует срок службы в течение 5-ти лет со дня продажи. При обнаружении дефектов производственного характера в пределах гарантийного срока изделие подлежит замене по месту приобретения при полной комплектности и наличии кассового чека.

Гарантия не действительна при следующих условиях:

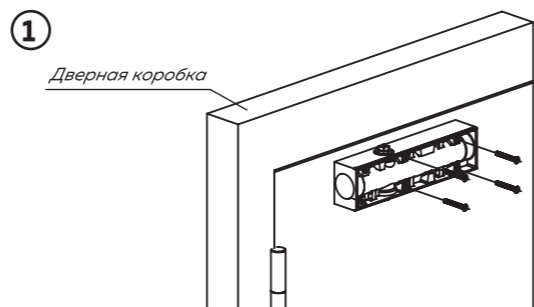
- имеются механические повреждения корпуса;
- производилось принудительное закрывание дверного полотна;
- полностью выкручивались регулировочные винты;
- производилось вскрытие корпуса;
- вносились изменения в конструкцию;
- доводчик установлен не по инструкции.

## Установка доводчика

Для корректной работы доводчика установка должна производиться только согласно инструкции. Даже незначительные отклонения от заявленных параметров способны нарушить правильность работы доводчика и привести к его поломке.

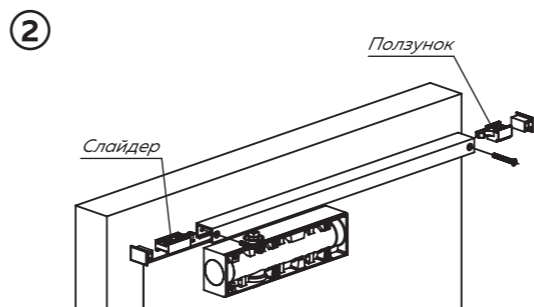
Дверное полотно должно открываться и закрываться без заеданий и подклиниваний. Так же необходимо убедиться, что дверная коробка должным образом зафиксирована в проеме. Основание корпуса доводчика и кронштейн рычага должны плотно прилегать к коробке и дверному полотну.

Прежде чем приступить к монтажу изделия, необходимо определить подходящий вариант установки. На чертеже показана дверь левого исполнения. Для двери правого исполнения используйте зеркальное отражение чертежа.



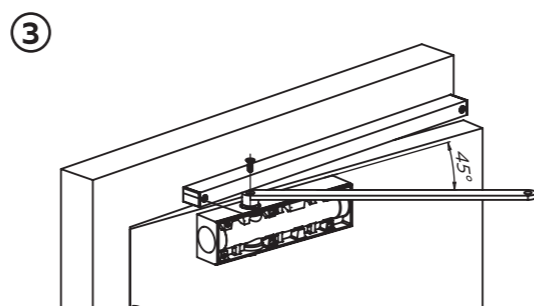
Произведите разметку согласно шаблону по типу установки. Просверлите отверстия и закрепите корпус доводчика винтами или саморезами.

**Обязательно проверьте на соответствие размеры, указанные в шаблоне с помощью линейки!**

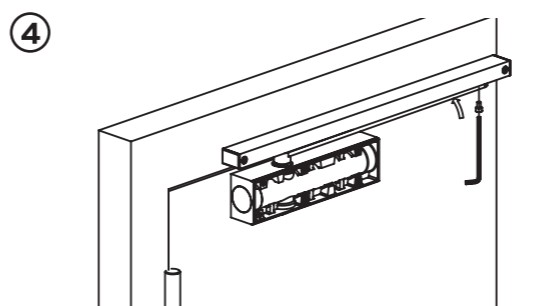


Закрепите направляющую саморезами или винтами, предварительно установив стопор и ползунок.

**Будьте внимательны! Установка на 1, 2 или 3 винта не допускается!**

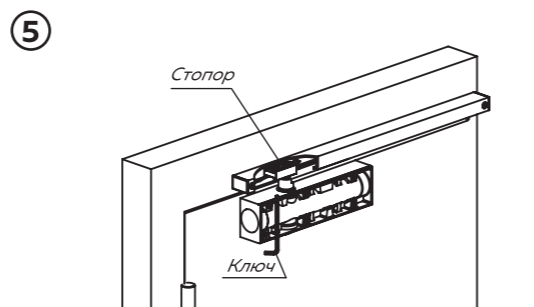


Зафиксируйте штангу на корпусе доводчика под углом 45° от дверного полотна с помощью винта.



Заведите штангу дверного доводчика на ползунок направляющей и зафиксируйте винтом с помощью шестигранного ключа.

**Соединение и регулировка рычажной системы, проводятся при полностью закрытой двери.**

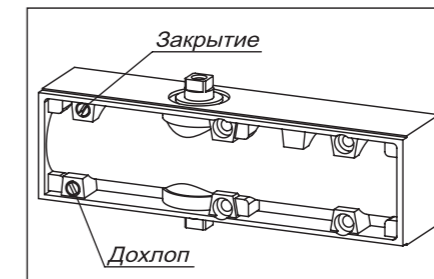


Выставьте длину регулируемого рычага, проворачивая винтовую часть по или против часовой стрелки. Установите и зафиксируйте соединительный винт.

**Регулируемый рычаг должен быть перпендикулярен дверному полотну при закрытом положении.**

## Регулировка доводчика

Регулировка — необходимый этап, производимый после установки доводчика на дверное полотно. Перед началом регулировки необходимо винты дохлопа и закрытия максимально завернуть, а затем ослабить на два оборота. После приступить к точной настройке: сперва скорости закрытия, после — дохлопа.

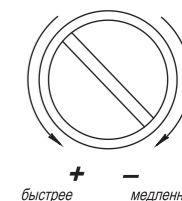


Закрытие дверного полотна в двух зонах регулируется винтами на корпусе доводчика:

- 1) «закрытие» — диапазон закрытия до 15°.
- 2) «дохлоп» — приходится на оставшиеся 15°-0°.

Регулировка производится двумя винтами, которые расположены на торце корпуса доводчика:

- для увеличения скорости дохлопа и закрывания дверного полотна поворачиваем регулировочный винт против часовой стрелки,
- для снижения — по часовой



**Нельзя поворачивать винт более четырех оборотов против часовой стрелки, это может привести к выкручиванию винта доводчика, утечке масла и поломке изделия.**

Время закрывания двери устанавливается от положения 90° и должно составлять от 4 до 6 секунд.

Спустя 15 дней после установки и эксплуатации доводчика, необходимо провести окончательную регулировку.

### Техническое обслуживание

Техническое обслуживание необходимо проводить не реже одного раза в полгода:

- диагностика внешнего вида и осмотр креплений (при необходимости затянуть);
- зимой и летом необходимо произвести регулировку дохлопа и закрытия;
- раз в 1 год смазывать шарнирные узлы рычажного механизма консистентной смазкой.

**Необходима регулировка скорости закрывания и дохлопа в процессе эксплуатации при температурных колебаниях окружающей среды (зимнее и летнее время).**

### Рекомендации по использованию:

- изучите паспорт изделия;
- не рекомендуется принудительное закрывание полотна из-за возможной поломки узлов;
- не допускается использовать доводчик как ограничитель открывания двери;
- не удерживайте принудительно дверное полотно в открытом состоянии более 10 мин. Пружина в узле доводчика в этот момент находится в максимальном растяжении, что отрицательно повлияет на её ресурс;
- своевременно производите сезонную регулировку;
- не разбирайте доводчик.

**Не пытайтесь самостоятельно произвести ремонт доводчика. Пружина в корпусе имеет большую степень сжатия и при вскрытии корпуса она может нанести травму. Не разбирайте корпус доводчика — это опасно!**

### Свидетельство о продаже:

Продано \_\_\_\_\_

Дата продажи \_\_\_\_\_

Штамп магазина \_\_\_\_\_