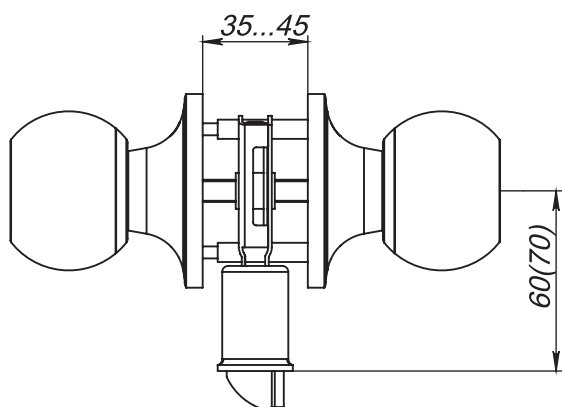


PUNTO

ИНСТРУКЦИЯ ПО МОНТАЖУ

межкомнатных ручек с защёлкой



НАЗНАЧЕНИЕ И ОБЩИЕ ХАРАКТЕРИСТИКИ

Защелки серии 6072 предназначены для установки на межкомнатные и сантехнические двери.

Комплект дверных ручек с защёлкой PUNTO предназначен для установки на межкомнатные двери толщиной от 35 до 45 мм. Подходит для правых и левых дверей.

Загрязненную поверхность протирать сухой мягкой тканью.

УСЛОВИЯ ЭКСПЛУАТАЦИИ

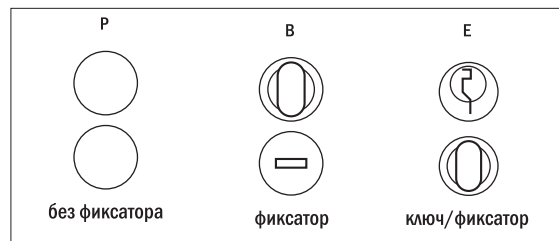
Не использовать для чистки абразивные материалы и растворители.

КОМПЛЕКТАЦИЯ

Инструкция по установке	1 шт.
Защелка	1 шт.
Ответная планка с вкладышем	1 шт.
Ручка внутренняя	1 шт.
Ручка наружная	1 шт.
Монтажный ключ	1 шт.
Ключи (вариант Е)	3 шт.
Крепеж	комп.

ВАРИАНТЫ ИСПОЛНЕНИЯ

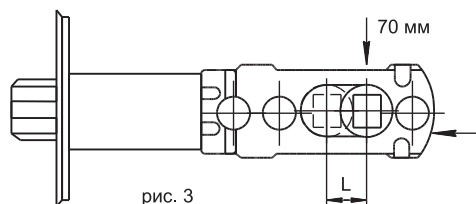
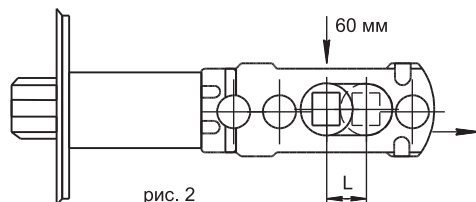
Возможны три варианта исполнения: Р – без запирания, В – с фиксатором, Е – ключ/фиксатор.



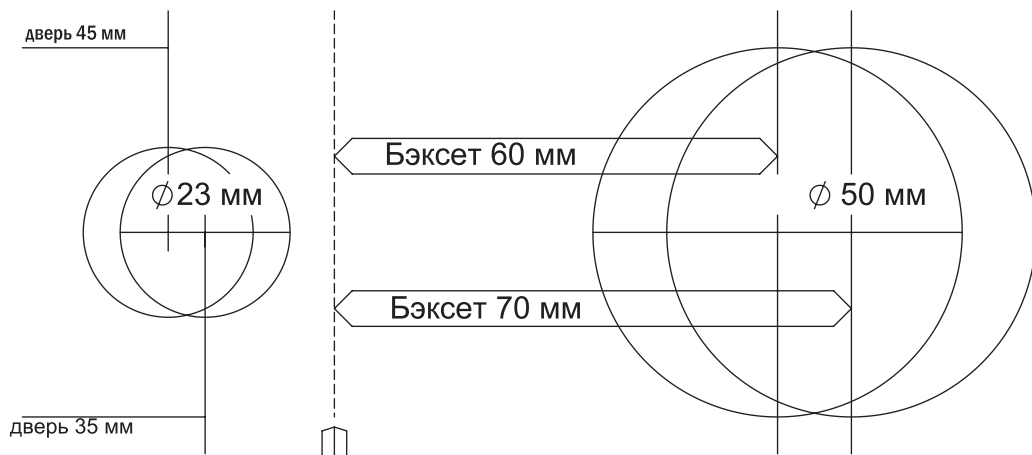
Изготовитель вправе без предварительного уведомления вносить изменения в конструкцию, технические характеристики, внешний вид и комплектацию, не изменяющие его потребительских свойств.

РЕГУЛИРОВКА БЭКСЕТА ЗАЩЕЛКИ

Регулировка бэксета (расстояние от лицевой планки защелки до центра квадрата ручки) на 60 или 70 мм производится путем перемещения втулки под квадрат (рисунки 2 и 3).



ШАБЛОН ДЛЯ РАЗМЕТКИ ОТВЕРСТИЙ



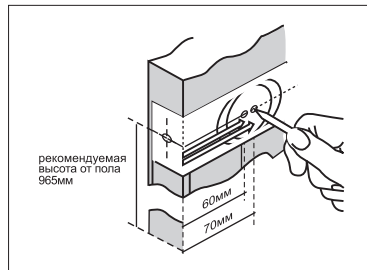
ИНСТРУКЦИЯ ПО МОНТАЖУ ИЗДЕЛИЯ

Установку следует проводить после окончания капитального ремонта помещения во избежание попадания строительной пыли, краски и т.п. в механизм и на поверхность изделия. Проводить установку следует согласно инструкции.

ВАЖНО! Монтаж должен производить квалифицированный специалист. Отсутствие необходимой квалификации у установщика может привести к быстрому выходу из строя или к неправильному функционированию.

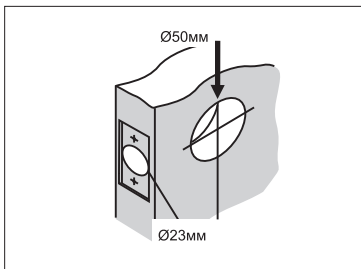
1. Разметка двери для установки

Выполните разметку отверстий под ручки и защелку согласно шаблону. Рекомендуемая высота от пола 965 мм, бэкет 60 мм.



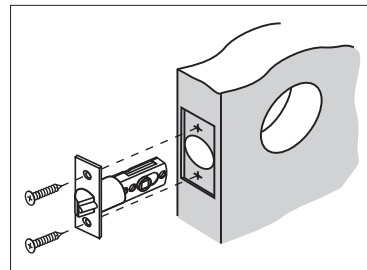
2. Сверление монтажных отверстий

Выполните отверстия на полотне двери: 50 мм для ручек и 23 мм для защелки, как указано на рисунке.



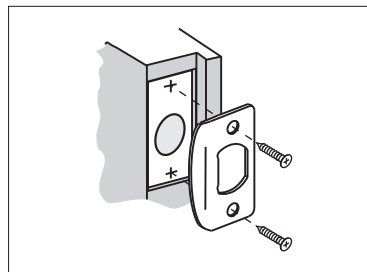
3. Установка защелки

Установите защелку и закрепите саморезами. Убедитесь, что скос защелки направлен в сторону закрывания двери.



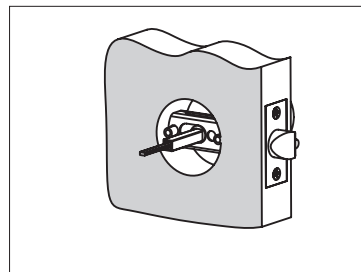
4. Установка ответной планки

Установите ответную планку согласно рисунку и убедитесь, что она находится на той же высоте, что и защелка.



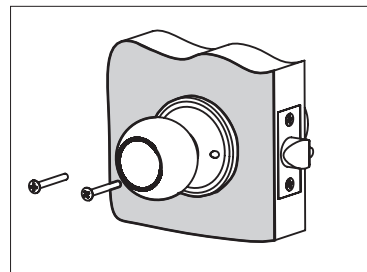
5. Установка наружной ручки

Вставьте ручку с квадратом во втулку под квадрат защелки.



6. Установка внутренней ручки

Установите внутреннюю ручку и закрепите винтами.



ГАРАНТИЙНОЕ ОБЯЗАТЕЛЬСТВО

Гарантийный срок: Производитель подтверждает высокое качество изделия и гарантирует срок службы в течение 1 года со дня продажи. При обнаружении дефектов производственного характера в пределах гарантийного срока изделие подлежит замене по месту приобретения при полной комплектности и наличии кассового чека.

СВИДЕТЕЛЬСТВО О ПРОДАЖЕ

Продано _____

Без штампа магазина не действительно

PUNTO
DOOR KNOB