

## ПАСПОРТ ИЗДЕЛИЯ

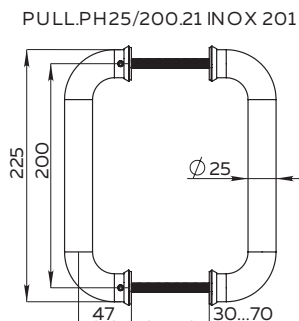
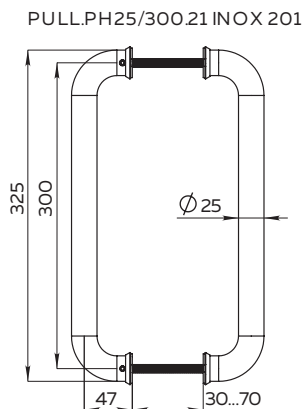
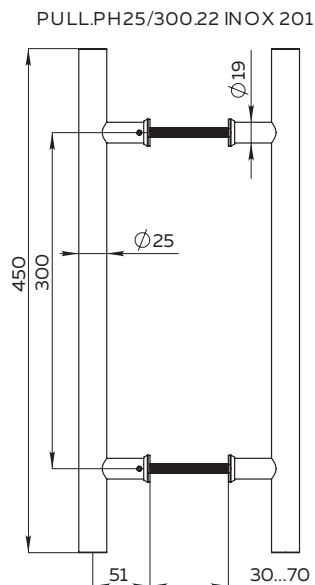
### РУЧКИ-СКОБЫ СЕРИИ PH INOX 201

Благодарим Вас за выбор ручек Fuaro.

#### ПРАВИЛА ЭКСПЛУАТАЦИИ

Дверные ручки-скобы из нержавеющей стали INOX 201 предназначены для установки на внутренние металлические, профильные и деревянные двери, на двери подъездов и технические двери с одной или с двух сторон. Благодаря наличию специальных силиконовых прокладок могут устанавливаться и на стеклянные двери. Устойчивы к механическим нагрузкам.

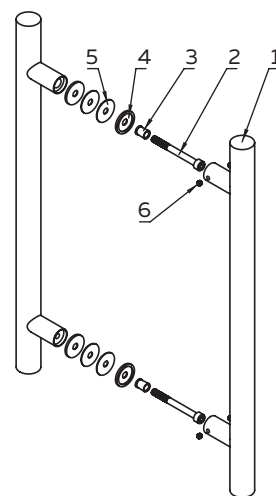
**МАТЕРИАЛ ИЗГОТОВЛЕНИЯ:** нержавеющая сталь INOX 201



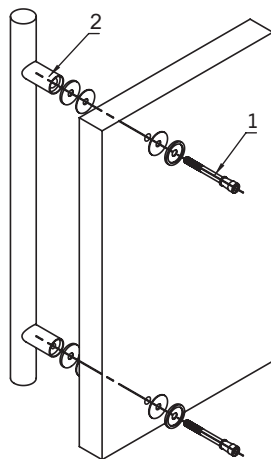
#### КОМПЛЕКТАЦИЯ:

1 - Ручка-скоба .....	2 шт.
2 - Винт М8 .....	4 шт.
3 - Втулка .....	4 шт.
4 - Шайба (за исключением модели с квадратным профилем) .....	4 шт.
5 - Силиконовая прокладка .....	4 шт.
6 - Винт М6 .....	4 шт.
7 - Шестигранный ключ (S=3 мм) .....	1 шт.
8 - Инструкция .....	1 шт.

Комплектация предусматривает установку как с одной, так и с двух сторон дверного полотна.

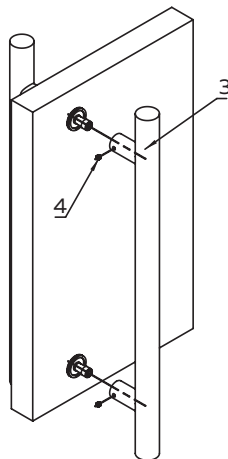


#### ИНСТРУКЦИЯ ПО УСТАНОВКЕ

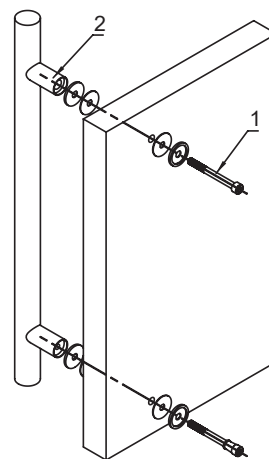


Двустороннее крепление

- 1 Определите место установки ручки на дверном полотне. Просверлите два сквозных отверстия Ø9 мм согласно межосевому расстоянию ручки.
- 2 Зафиксируйте ручку, для этого наденьте на винт шайбы, прокладки и втулку, вкрутите винт (1) через отверстие в ручку (2).



- 3 Наденьте вторую ручку (3) и затяните винты (4).



Одностороннее крепление

- 1 Определите место установки ручки на дверном полотне. Просверлите два сквозных отверстия Ø9 мм согласно межосевому расстоянию ручки.
- 2 Зафиксируйте ручку, для этого наденьте на винт шайбы, прокладки вкрутите винт (1) через отверстие в ручку (2).

#### УСЛОВИЯ ТРАНСПОРТИРОВКИ И ХРАНЕНИЯ

Транспортировку и хранение изделия осуществлять в упаковке производителя. Хранить в сухом помещении.

#### ГАРАНТИЯ

Производитель гарантирует безотказную работу механизма ручки в течение 1 года со дня продажи. В случае выявления неисправностей в пределах гарантийного срока изделие подлежит замене по месту приобретения при наличии кассового чека.

\* Несмотря на высокое качество покрытия, производитель не отвечает за повреждение поверхности ручки при механическом воздействии и несоблюдении правил эксплуатации.

#### ИЗГОТОВИТЕЛЬ

Изготовитель: Фуян Индастриал Ко, Лтд (Fuyang Industrial Co, Ltd) Адрес: Индастриал Парк, Яншань, Хуэйшань дистрикт, Уси, Цзянсу, КНР Industrial Park, Yangshan, Huishan district, Wuxi, Jiangsu, China

#### СВИДЕТЕЛЬСТВО О ПРОДАЖЕ

Продано \_\_\_\_\_

штамп магазина

штамп продавца

дата продажи

**БЕЗ ШТАМПА МАГАЗИНА НЕДЕЙСТВИТЕЛЬНО**