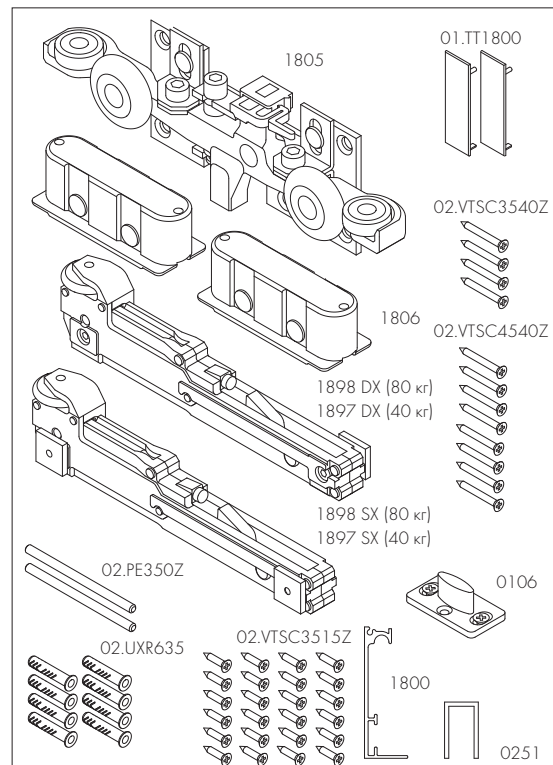




# Инструкция по установке HIDDEN

Невидимая раздвижная система Hidden предназначена для установки на деревянные межкомнатные двери весом до 40 и 80 кг (в зависимости от комплектации), шириной до 1150 мм и толщиной полотна от 40 мм. Входящие в комплект два доводчика обеспечивают плавное открывание и закрывание. Верхние и нижние ролики с подшипниками гарантируют мягкое и бесшумное скольжение по направляющим. Инновационные решения с большим диапазоном регулировок способствуют простой сборке и позволяют компенсировать неровности поверхностей стен и пола.

## Комплектация:

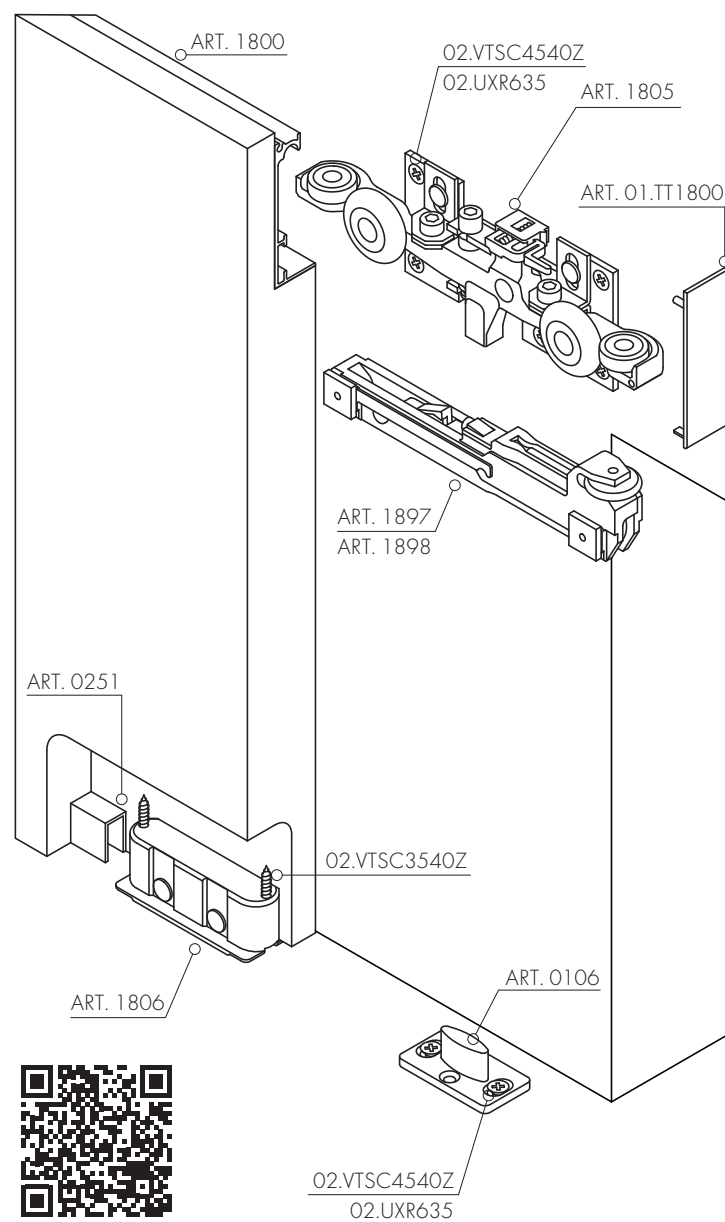


1805	Регулируемый верхний ролик
1806	Нижний ролик
1898 DX-SX	Доводчик (80 кг)
1897 DX-SX	Доводчик (40 кг)
0106	Нижний направляющий флажок
01.TT1800	Торцевая заглушка
02.PE350Z	Штифт
02.VTSC3540Z	Саморез 3,5x40 мм
02.VTSC4540Z	Саморез 4,5x40 мм
02.UXR635	Дюбель
02.VTSC3515Z	Саморез 3,5x15 мм
1800	Верхняя направляющая L=1150 мм
0251	Нижняя направляющая

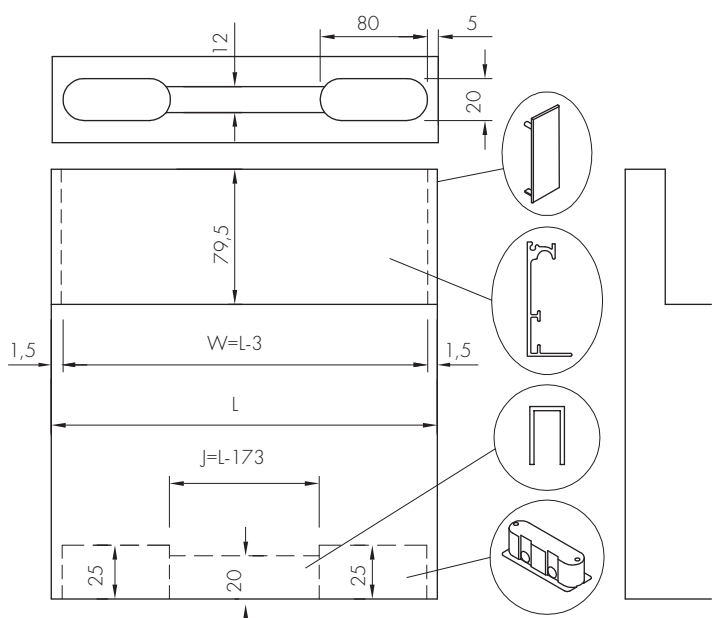
## ТЕХНИЧЕСКИЕ ХАРАКТЕРИСТИКИ:

**Толщина двери:** от 40 мм  
**Вес двери:** 40/80 кг (в зависимости от выбранной комплектации)  
**Ресурс работы:** 100 000 циклов открывания/закрывания  
**Условия транспортировки:** хранить в сухом помещении, транспортировку осуществлять в упаковке производителя.  
**Гарантия:** 2 года со дня продажи. В случае выявления неисправностей в пределах гарантийного срока изделие подлежит замене по месту приобретения при условии полной комплектации, отсутствии следов вскрытия и наличии кассового чека.  
 Designed and produced under quality control of Armadillo Industrial Co., Moscow, Russia.  
 Разработано и произведено под контролем качества Армадилло Индастриал Ко, г. Москва, Россия.  
**Manufacturer:** Sisco Sistem Line S.r.l. Via Milano, 8 20816 Ceriano Laghetto (MB).  
 Made in Italy.

## ОБЩИЙ ВИД:



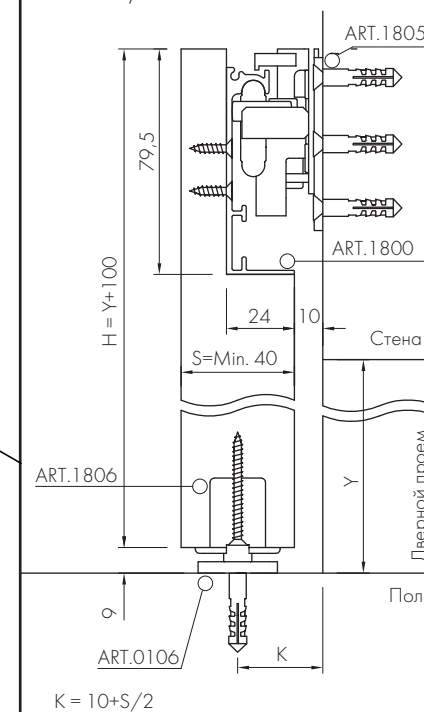
## 8 Установочные размеры для дверного полотна с открытым пазом.



W — верхняя направляющая арт. 1800  
 L — ширина дверного полотна  
 J — нижняя направляющая арт. 0251

## МОНТАЖ СИСТЕМЫ HIDDEN

### 1 Схема установки для стены без плинтуса.



### 2 Схема установки для стены с плинтусом.



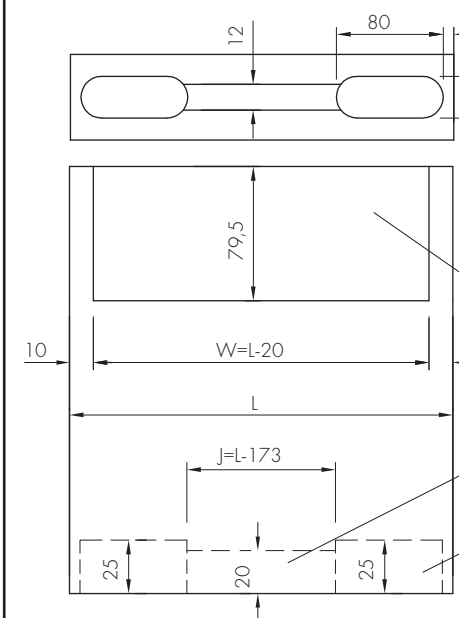
### 3 Схема установки с плинтусом и накладкой.



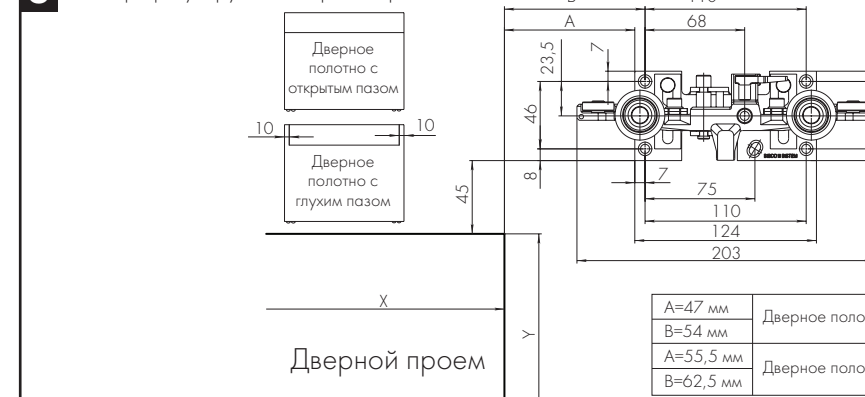
### 4 Направление открывания.



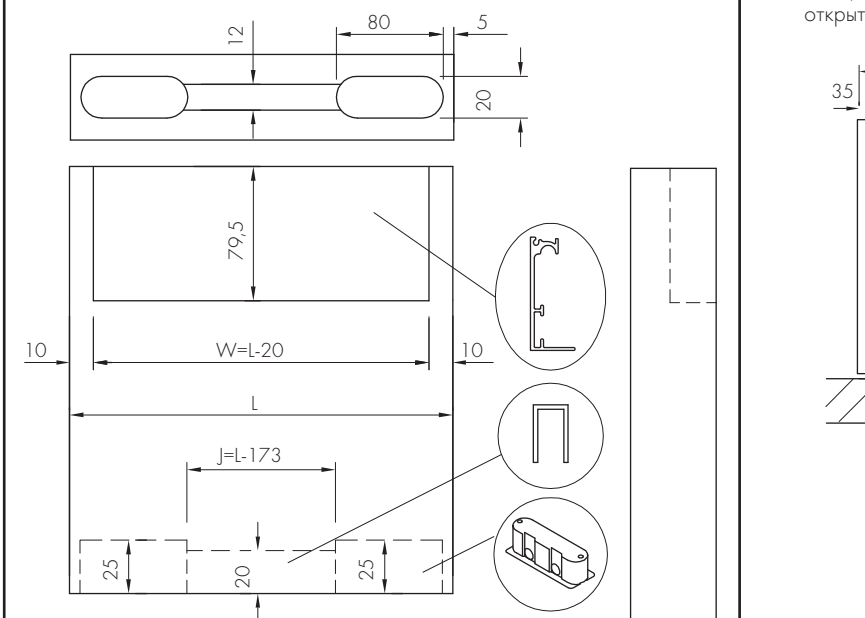
### 5 Установка нижнего направляющего флажка.



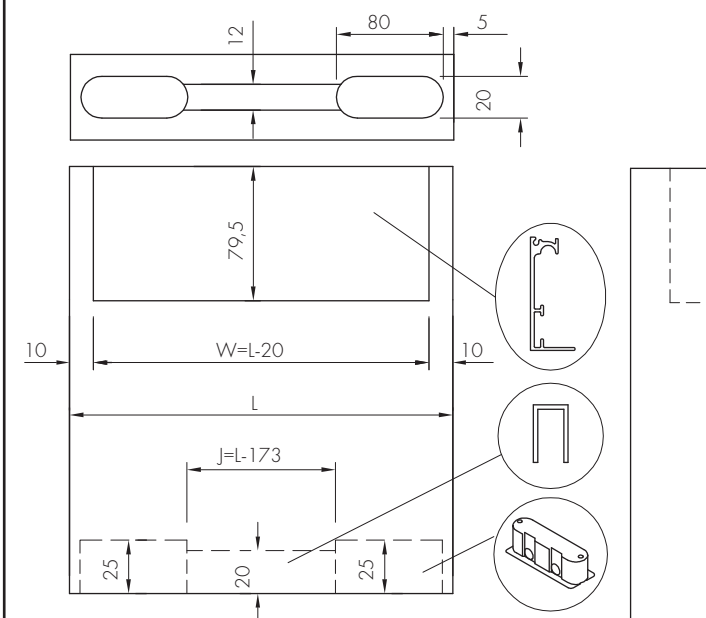
### 6 Размеры регулируемого верхнего ролика.



### 7 Устройство работы доводчика с активатором.

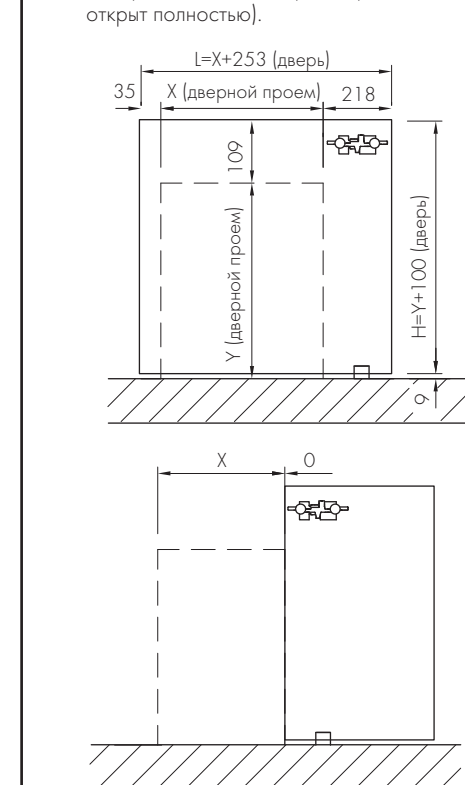


### 8 Установочные размеры для дверного полотна с глухим пазом.

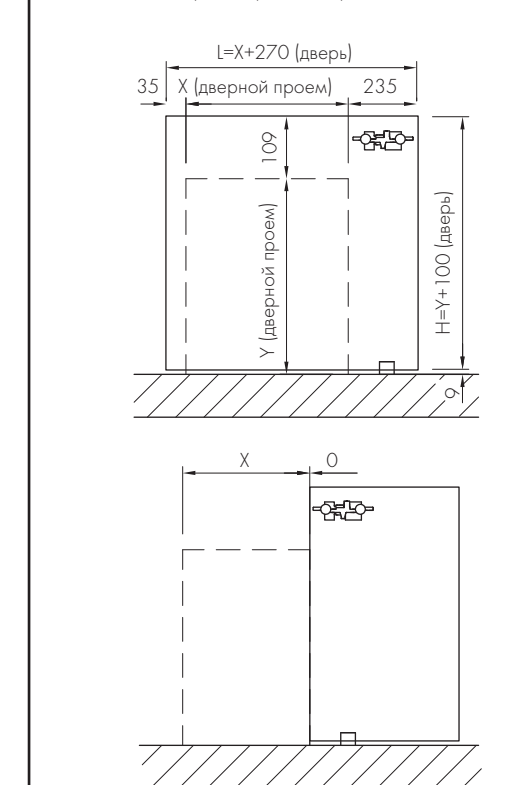


W — верхняя направляющая арт. 1800  
 L — ширина дверного полотна  
 J — нижняя направляющая арт. 0251

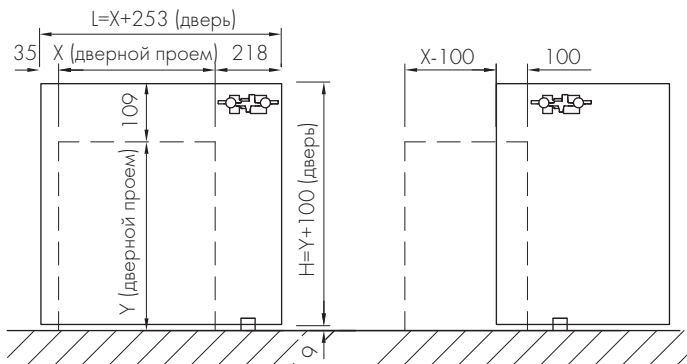
### 9 Установочные размеры для дверного полотна с открытым пазом (дверной проём открыт полностью).



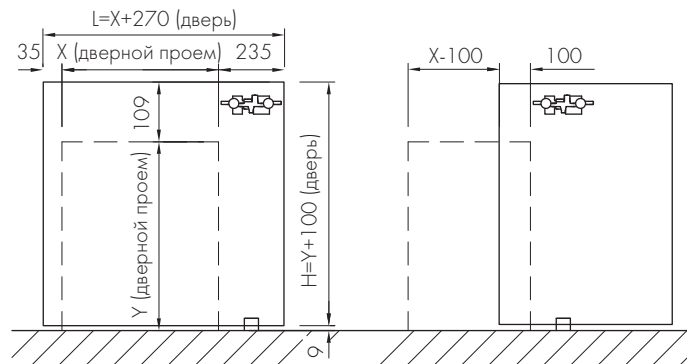
### 10 Установочные размеры для дверного полотна с глухим пазом (дверной проём открыт полностью).



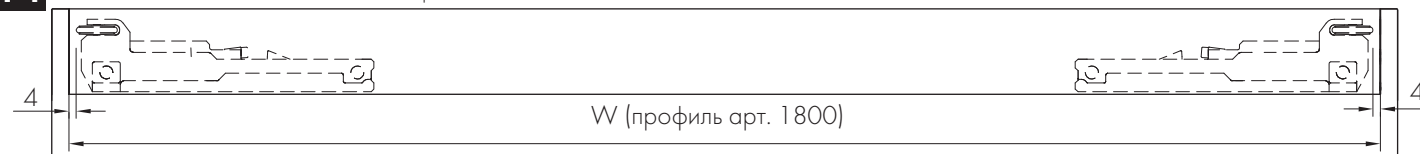
**12** Расчётные размеры дверного полотна с открытым пазом (дверной проём открыт частично).



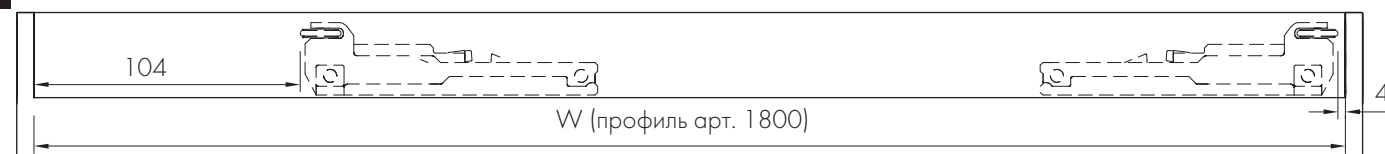
**13** Расчётные размеры дверного полотна с глухим пазом (дверной проём открыт частично).



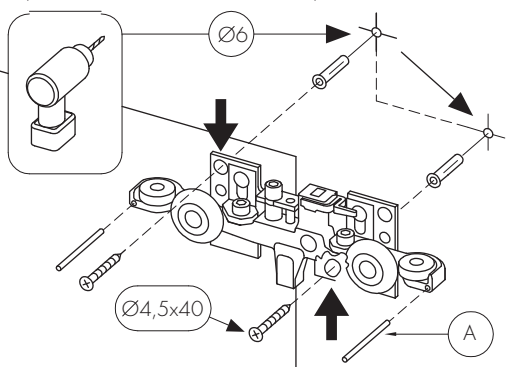
**14** Положение доводчиков для полного открывания.



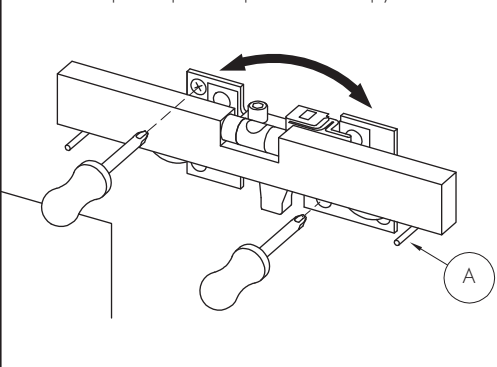
**15** Положение доводчиков для частичного открывания.



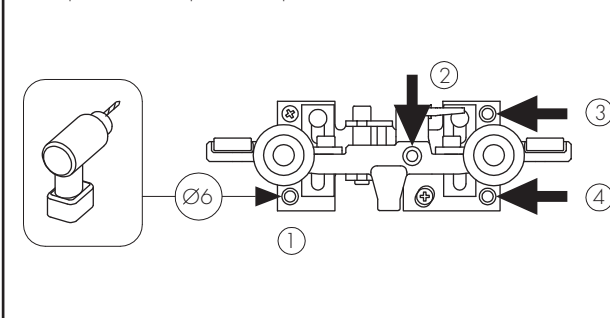
**16** Просверлите в стене 2 отверстия и вставьте дюбели. Прикрутите верхний ролик к стене, не вынимая штифты (A).



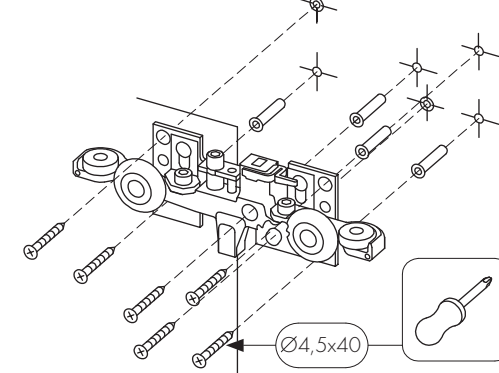
**17** Выровняйте при помощи уровня и отрегулируйте верхний ролик арт. 1805. Закрутите винты.



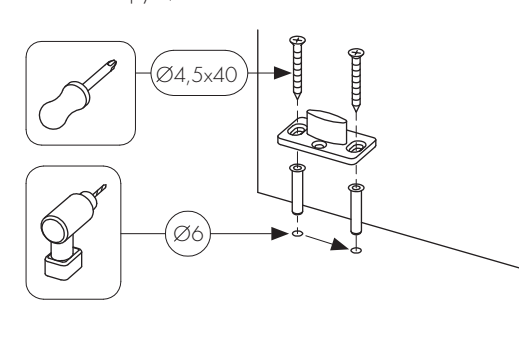
**18** Наметьте оставшиеся 4 отверстия при помощи дрели и крепежной планки в качестве шаблона, предварительно защитив ролик от пыли во время сверления. Снимите верхний ролик и досверлите отверстия до конца.



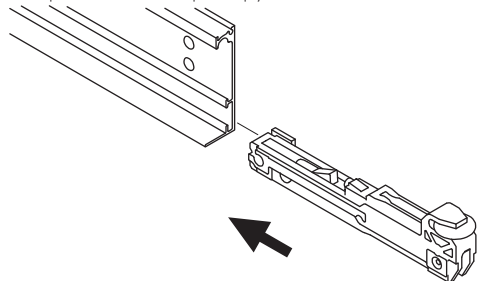
**19** Вставьте дюбели в отверстия и прикрутите верхний ролик к стене.



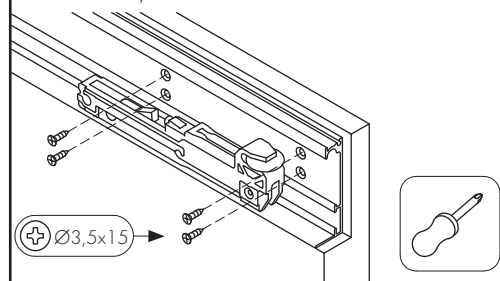
**20** Просверлите отверстия в полу и вставьте дюбели, согласно установочным размерам, указанным в начале инструкции.



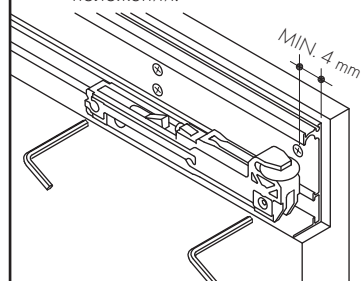
**21** Вставить доводчики с каждой стороны верхней направляющей не фиксируя их.



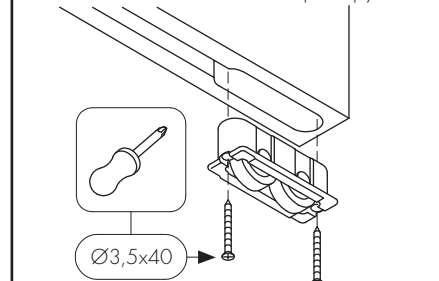
**22** Прикрутите верхнюю направляющую к дверному полотну.



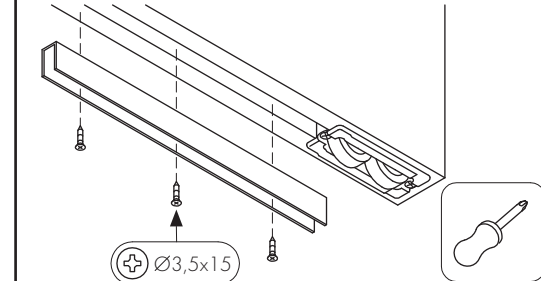
**23** Зафиксируйте доводчики в рабочем положении.



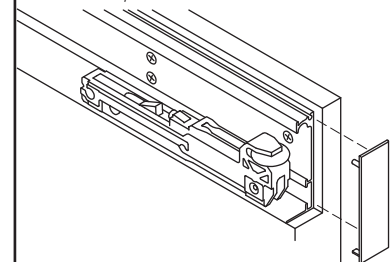
**24** Установите оба ролика в заранее подготовленный паз и зафиксируйте их.



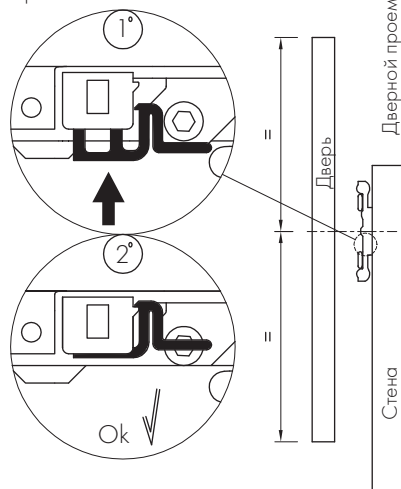
**25** Закрепите нижнюю направляющую в пазу в нижнем торце полотна.



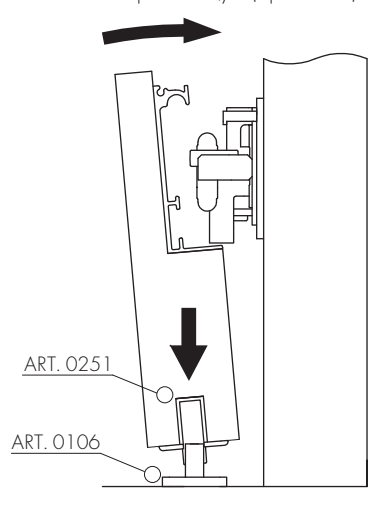
**26** Установите заглушки на торцы верхней направляющей (только в случае открытого паза).



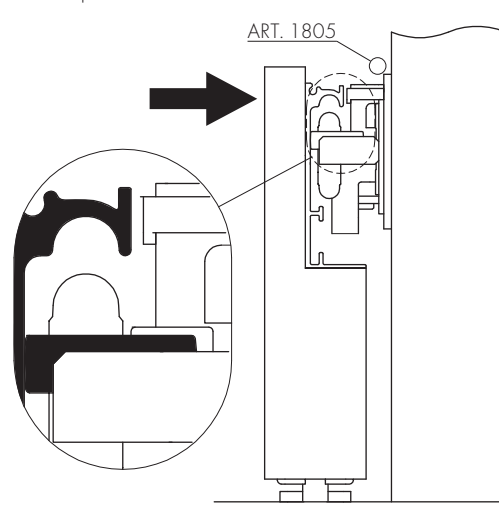
**27** Расположите дверное полотно по центру относительно прикрепленного ролика на стене. Убедитесь, что противосъём на ролике не активен.



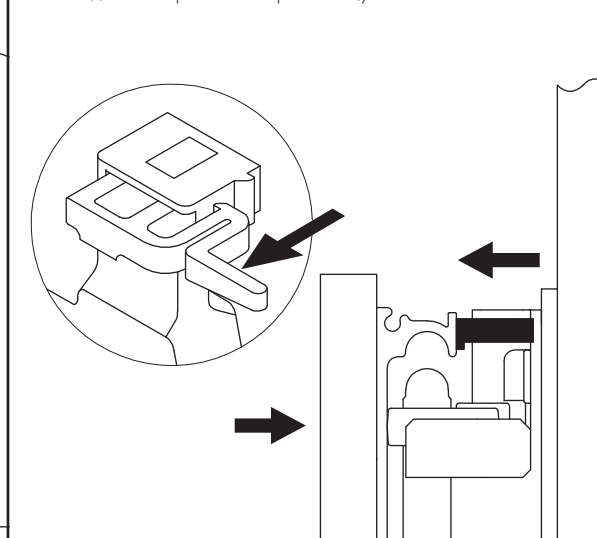
**28** Установите дверное полотно так, чтобы направляющий флажок (арт. 0106) попал в нижнюю направляющую (арт. 0251).



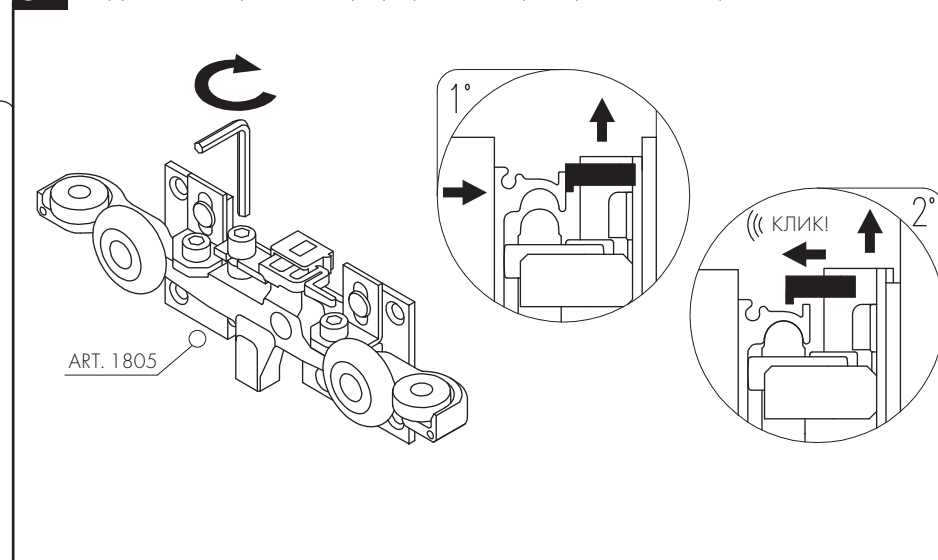
**29** Навесьте дверное полотно на верхний ролик (арт. 1805). Придерживайте его в таком положении до завершения монтажа.



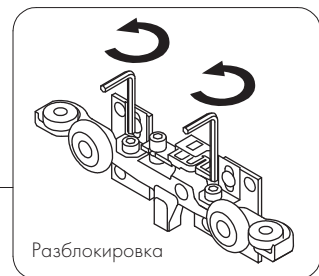
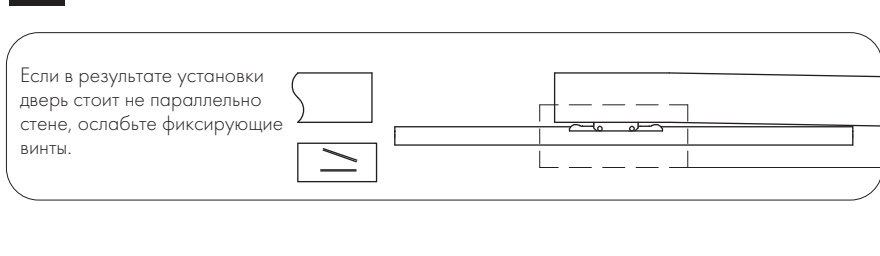
**30** Потяните за рычаг противосъёма. Дверь автоматически сядет на верхнюю направляющую.



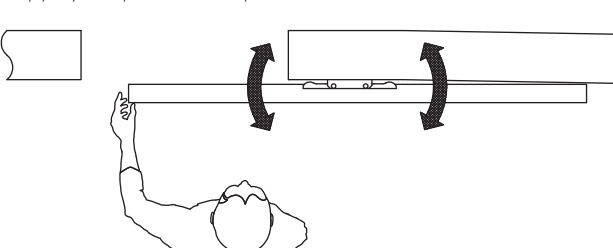
**31** Закрутите винт вертикальной регулировки до характерного щелчка противосъёма.



**32** Регулировка положения дверного полотна.



Вручную выровняйте дверь по отношению к стене.



Зафиксируйте отрегулированную дверь путем затягивания стяжных винтов.

