

Инструкция по установке FOLDING/40

глухой паз

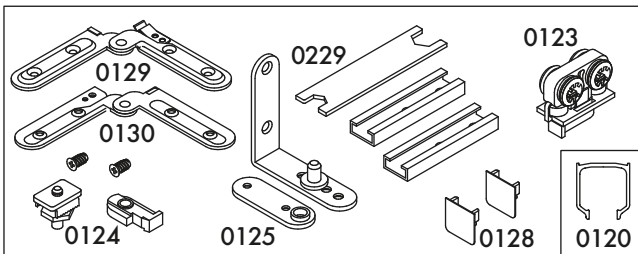
ТЕХНИЧЕСКИЕ ХАРАКТЕРИСТИКИ

Ресурс работы: 20 000 циклов открывания и закрывания.

Вес полотна: до 40 кг.

Толщина полотна: 40 мм.

Комплектация:



0123	Верхний ролик
0124	Верхний ползунок
0125	Нижний уголок в сборе
0128	Декоративные заглушки
0129	Верхняя петля
0130	Нижняя петля
0229	Гаечный ключ
0120	Верхняя направляющая

Условия транспортировки: хранить в сухом помещении, транспортировку осуществлять в упаковке производителя.

Гарантия: 2 года со дня продажи. В случае выявления неисправностей в пределах гарантийного срока изделие подлежит замене по месту приобретения при условии полной комплектации, отсутствии следов вскрытия и наличии кассового чека.

Designed and produced under quality control of Armadillo Industrial Co., Moscow, Russia.

Разработано и произведено под контролем качества Армадилло Индастриал Ко, г. Москва, Россия.

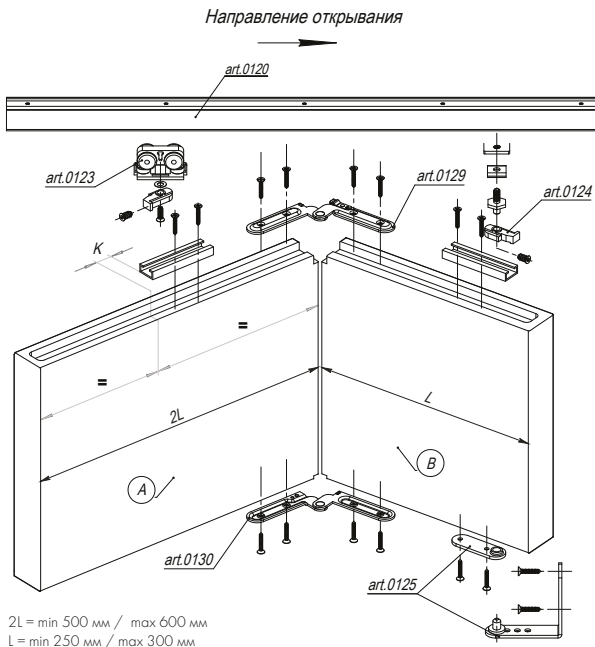
Manufacturer: Sisco Sistem Line S.r.l. Via Milano, 8 20816 Ceriano Laghetto (MB)

Made in Italy

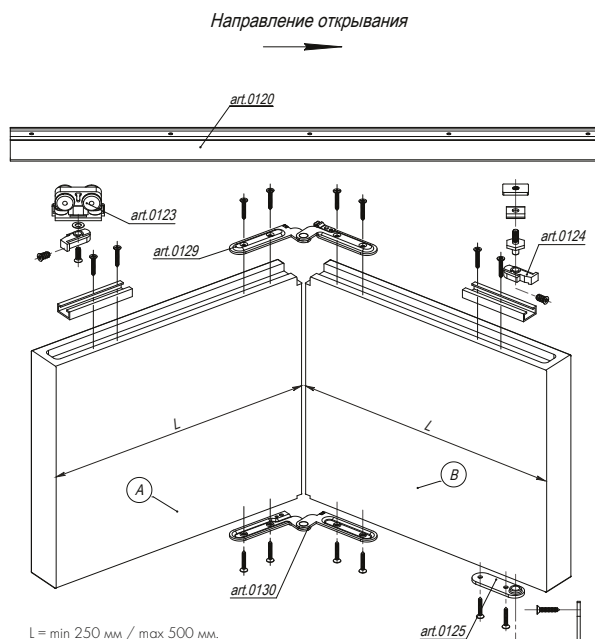


Инструкция

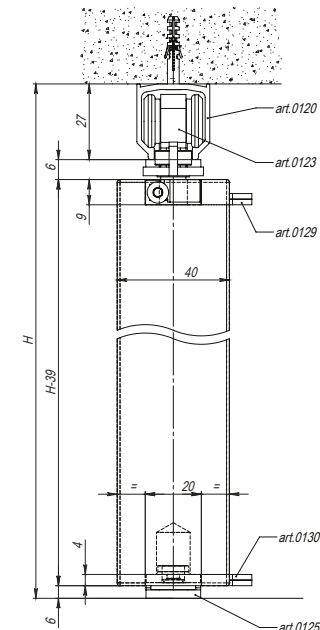
МОНТАЖ НА ДВЕРЬ С АССИМЕТРИЧНЫМИ СТВОРКАМИ ТОЛЩИНОЙ 40 ММ



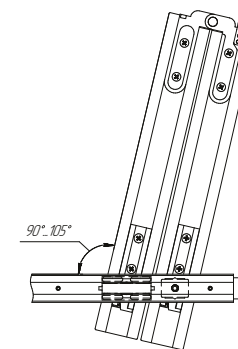
МОНТАЖ НА ДВЕРЬ С СИММЕТРИЧНЫМИ СТВОРКАМИ ТОЛЩИНОЙ 40 ММ



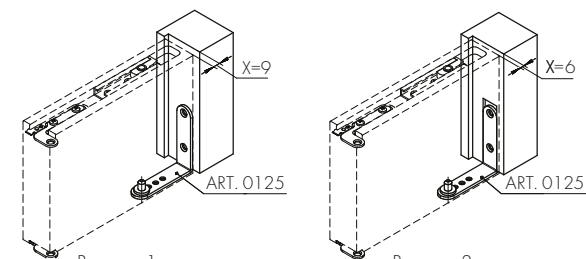
ВИД СБОКУ



УГОЛ ОТКРЫВАНИЯ ДВЕРНЫХ ПОЛОТЕН



ОПРЕДЕЛЕНИЕ ПОЛОЖЕНИЯ УГОЛКА ART. 0125



Вариант 1 - установка уголка art. 0125 без врезки в коробку

Вариант 2 - установка уголка art. 0125 со врезкой в коробку

СХЕМА СВЕРЛЕНИЯ ОТВЕРСТИЙ

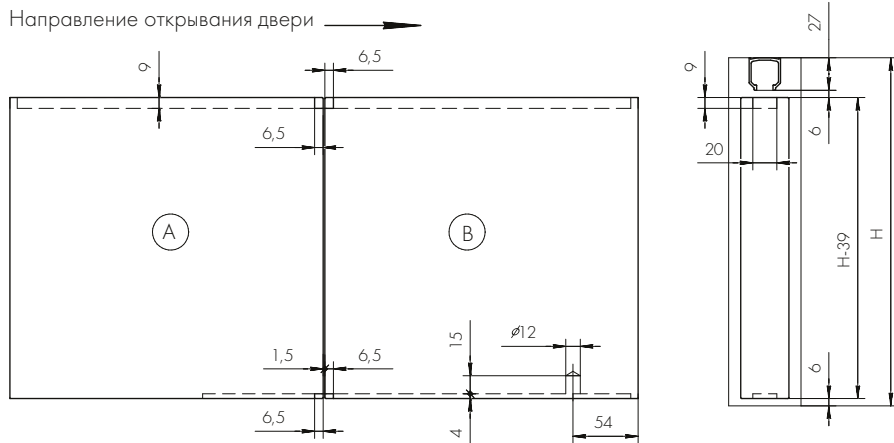


СХЕМА УСТАНОВКИ ПОЛОТЕН ОТНОСИТЕЛЬНО РАСПОЛОЖЕНИЯ ДВЕРНОЙ КОРОБКИ

1. Внешнее открывание



Размер K=36 для открывания дверных полотен на 90°
K=25 для открывания дверных полотен на 105°

Размер X=6, если art.0125 врезан в дверную коробку
X=9 мм, если art.0125 без врезки в дверную коробку
см. на рисунке "Определение положения уголка art. 0125"
Размер Z=X

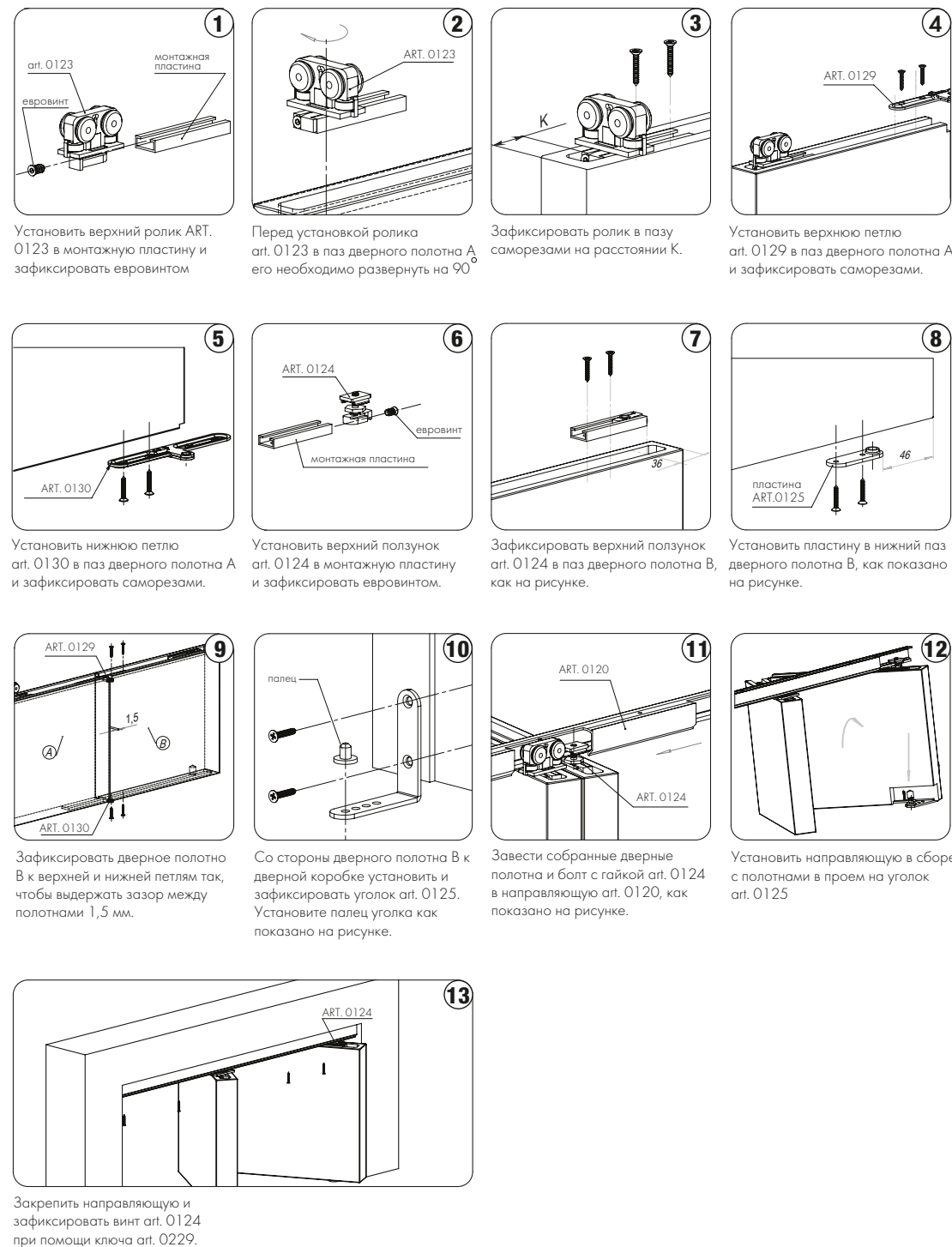
2. Внутреннее открывание



Размер K=36 для открывания дверных полотен на 90°
K=25 для открывания дверных полотен на 105°

Размер X=6, если art.0125 врезан в дверную коробку
X=9 мм, если art.0125 без врезки в дверную коробку
см. на рисунке "Определение положения уголка art. 0125"
Размер Z=X

ИНСТРУКЦИЯ ПО УСТАНОВКЕ



Инструкция по установке FOLDING/40

открытый паз

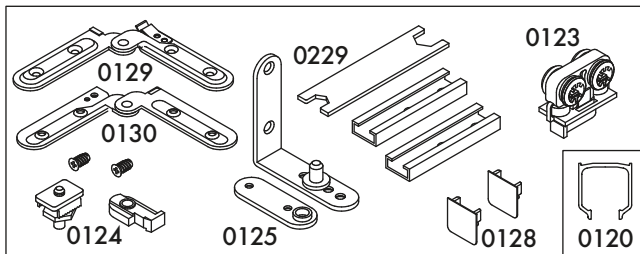
ТЕХНИЧЕСКИЕ ХАРАКТЕРИСТИКИ

Ресурс работы: 20 000 циклов открывания и закрывания.

Вес полотна: до 40 кг.

Толщина полотна: 40 мм.

Комплектация:



0123	Верхний ролик
0124	Верхний ползунок
0125	Нижний уголок в сборе
0128	Декоративные заглушки
0129	Верхняя петля
0130	Нижняя петля
0229	Гаечный ключ
0120	Верхняя направляющая

Условия транспортировки: хранить в сухом помещении, транспортировку осуществлять в упаковке производителя.

Гарантия: 2 года со дня продажи. В случае выявления неисправностей в пределах гарантийного срока изделие подлежит замене по месту приобретения при условии полной комплектации, отсутствии следов вскрытия и наличии кассового чека.

Designed and produced under quality control of Armadillo Industrial Co., Moscow, Russia.

Разработано и произведено под контролем качества Армадилло Индастриал Ко, г. Москва, Россия.

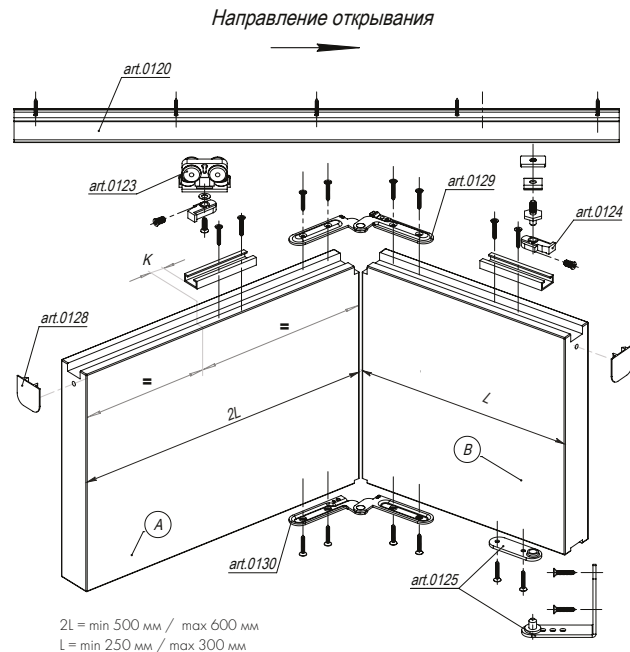
Manufacturer: Sisco Sistem Line S.r.l. Via Milano, 8 20816 Ceriano Laghetto (MB)

Made in Italy

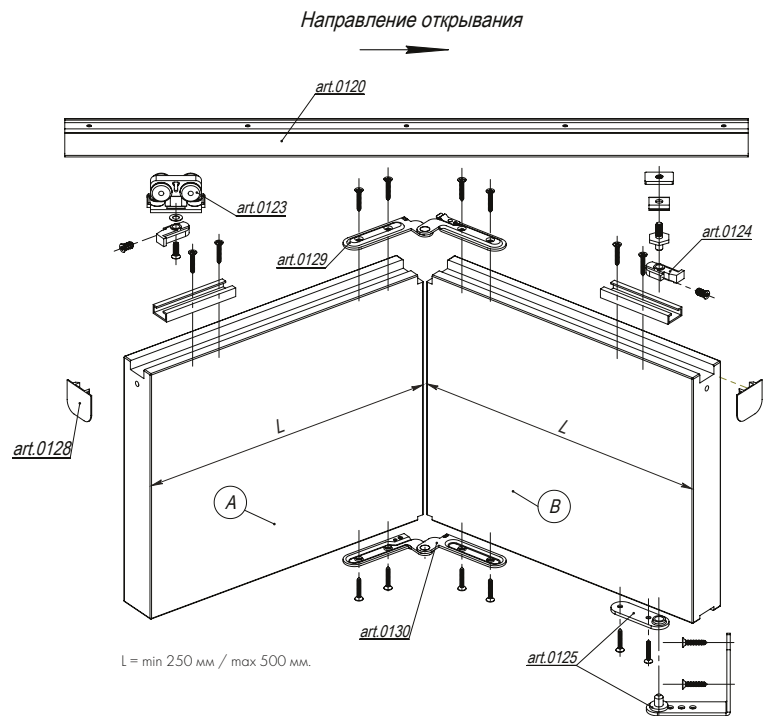


Инструкция

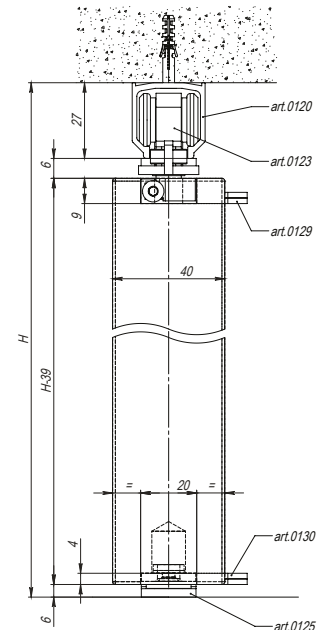
МОНТАЖ НА ДВЕРЬ С АССИМЕТРИЧНЫМИ СТВОРКАМИ ТОЛЩИНОЙ 40 ММ



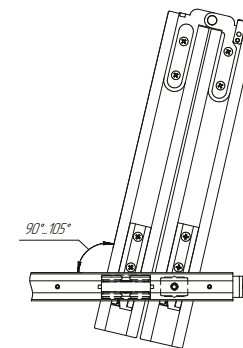
МОНТАЖ НА ДВЕРЬ С СИММЕТРИЧНЫМИ СТВОРКАМИ ТОЛЩИНОЙ 40 ММ



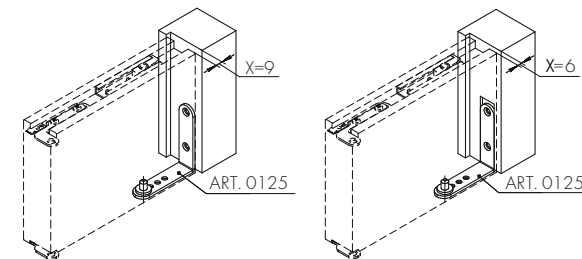
ВИД СБОКУ



УГОЛ ОТКРЫВАНИЯ ДВЕРНЫХ ПОЛОТЕН



ОПРЕДЕЛЕНИЕ ПОЛОЖЕНИЯ УГОЛКА ART. 0125



Вариант 1 - установка уголка art. 0125 без врезки в коробку

Вариант 2 - установка уголка art. 0125 со врезкой в коробку

СХЕМА СВЕРЛЕНИЯ ОТВЕРСТИЙ

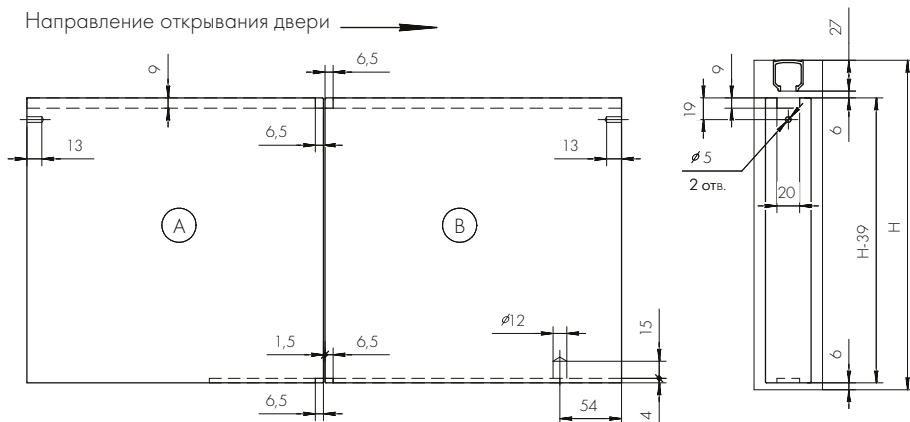


СХЕМА УСТАНОВКИ ПОЛОТЕН ОТНОСИТЕЛЬНО РАСПОЛОЖЕНИЯ ДВЕРНОЙ КОРОБКИ

1. Внешнее открывание



Размер $K=36$ для открывания дверных полотен на 90°
 $K=25$ для открывания дверных полотен на 105°

Размер $X=6$, если art.0125 врезан в дверную коробку
 $X=9$ мм, если art.0125 без врезки в дверную коробку
 см. на рисунке "Определение положения уголка art. 0125"
 Размер $Z=X$

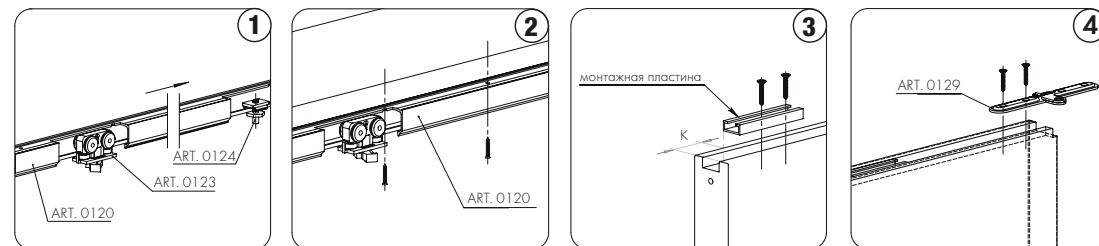
2. Внутреннее открывание



Размер $K=36$ для открывания дверных полотен на 90°
 $K=25$ для открывания дверных полотен на 105°

Размер $X=6$, если art.0125 врезан в дверную коробку
 $X=9$ мм, если art.0125 без врезки в дверную коробку
 см. на рисунке "Определение положения уголка art. 0125"
 Размер $Z=X$

ИНСТРУКЦИЯ ПО УСТАНОВКЕ

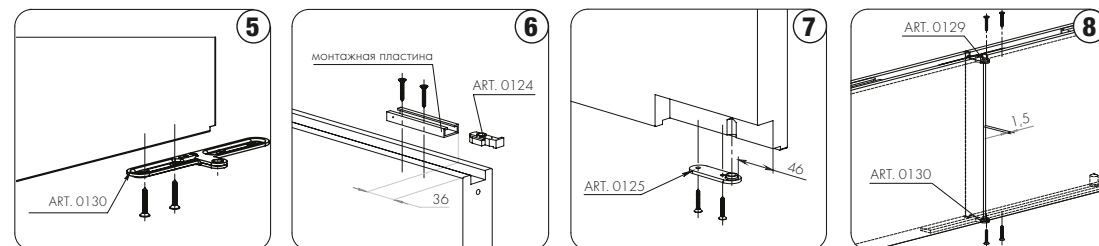


Установить верхний ролик art.0123 и винт с гайкой art.0124 в верхнюю направляющую art.0120.

Закрепить верхнюю направляющую с элементами в проём.

Установить и закрепить монтажную пластину в дверное полотно A на расстоянии K, как показано на рисунке.

Установить верхнюю петлю art.0129 в паз дверного полотна A и зафиксировать саморезами.

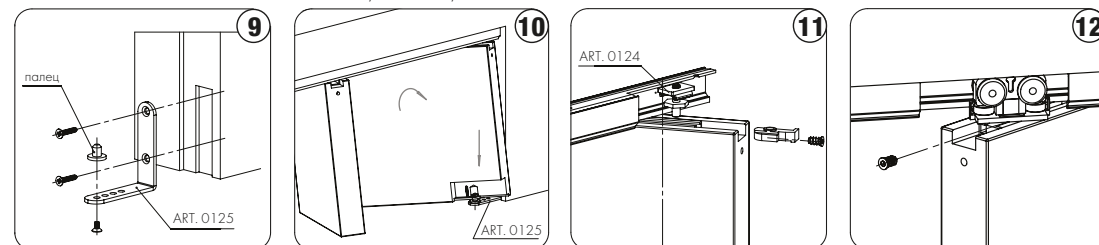


Установить нижнюю петлю art.0130 в паз дверного полотна B и зафиксировать саморезами.

Монтажную пластину установить и закрепить в паз дверного полотна B на расстоянии 36 мм. Установить верхний ползунок art.0124 в монтажную пластину.

Установить пластину art.0125 в нижний паз дверного полотна B на расстоянии 46 мм, как показано на рисунке.

Зафиксировать дверное полотно B к верхней и нижней петлям так, чтобы выдержать зазор между полотнами 1,5 мм.

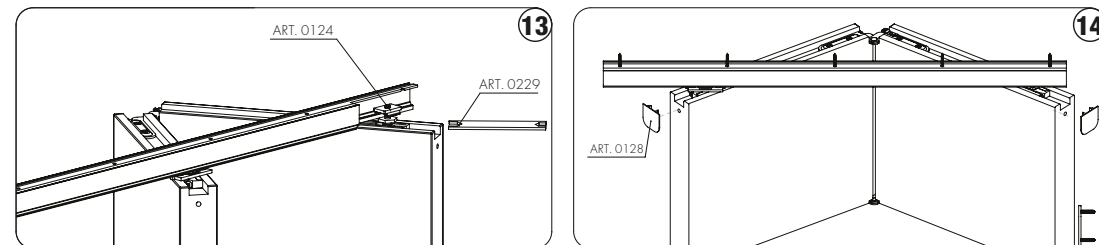


Со стороны дверного полотна B к дверной коробке установить и зафиксировать уголок art.0125. Установите палец уголка, как показано на рисунке.

Установить дверные полотна в проем на уголок art.0125.

Верхний ползунок art.0124 соединить с винтом на направляющей и зафиксировать евровинтом.

Верхний ролик так же зафиксировать на монтажной пластине дверного полотна A при помощи евровинта.



Винт art.0124 закрепить на верхней направляющей при помощи ключа art.0229.

Вставить заглушки art.0128 в отверстия в полотнах с двух сторон.