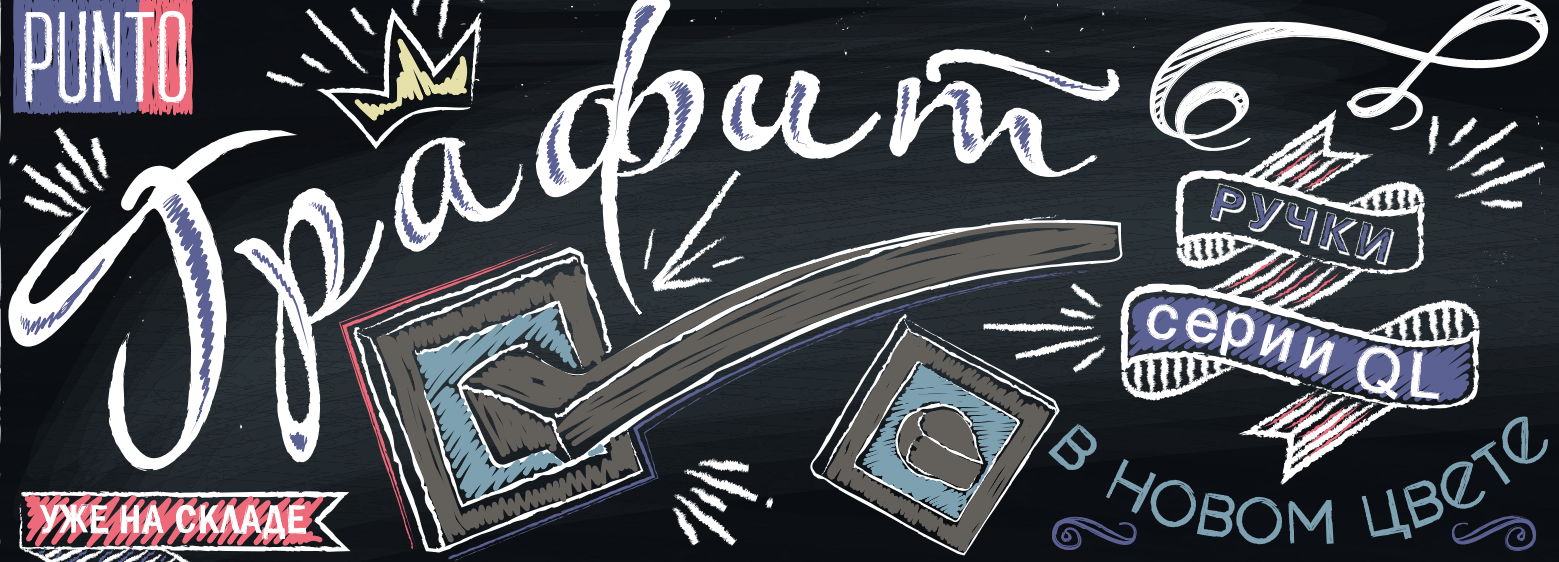


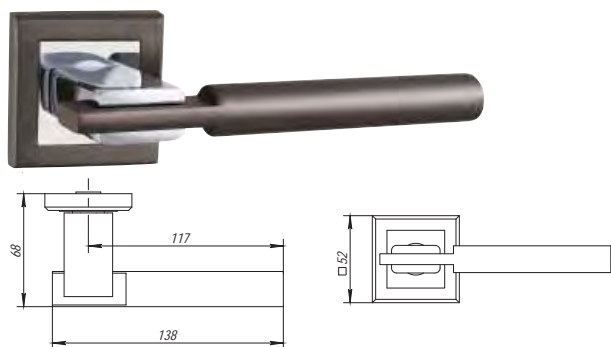
PUNTO



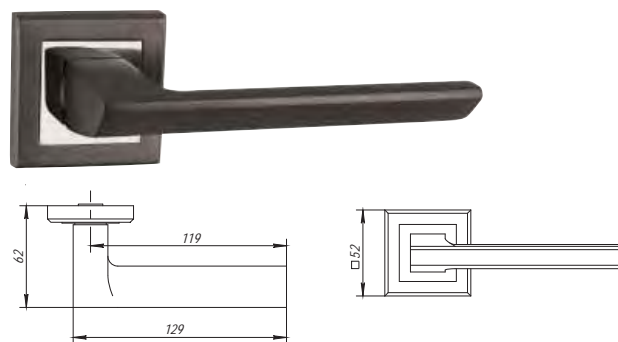
ДВЕРНЫЕ РУЧКИ СЕРИИ QL

Изготавливаются из алюминия, основания и кольца из сплава ZAMAK (сплав цинка, алюминия, магния и меди).
 Гальваническое покрытие прошло тест на устойчивость к коррозии в соляном тумане — более 72 часов.
 Ресурс работы дверных ручек более 150 000 циклов открывания/закрывания.
 Гарантия 1 год.

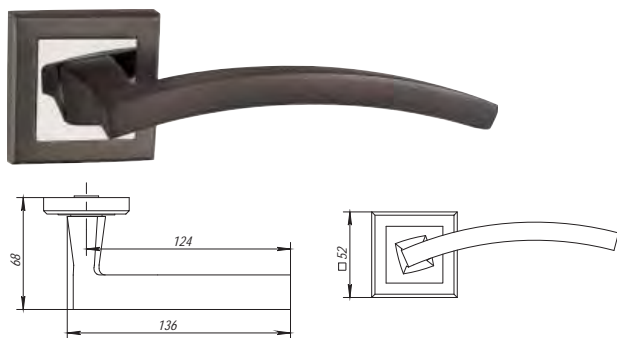
CITY QL GR/CP-23



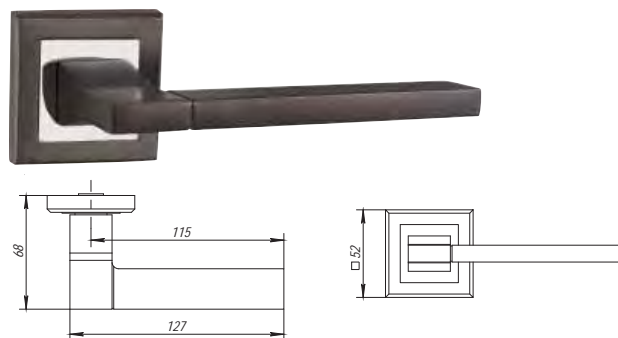
BLADE QL GR/CP-23



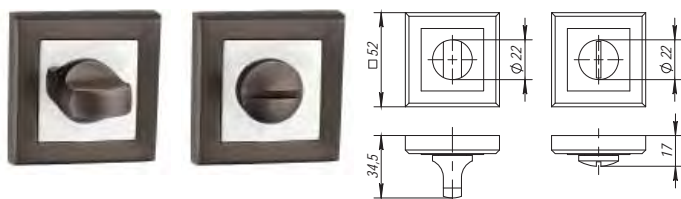
NAVY QL GR/CP-23



TECH QL GR/CP-23



Ручки поворотные BK6 QL GR/CP-23



Накладки на цилиндр ET QL GR/CP-23



Расширенная комплектация

- Стяжные винты М3 — 2 шт.
- Квадрат 8*105 мм — 1 шт.
- Саморезы 3,5x16 мм — 6 шт.

