

Инструкция по установке и эксплуатации

Ручка нажимная с тягами 1700С для двустворчатых дверей (дополнительная створка)

1. ОБЛАСТЬ ПРИМЕНЕНИЯ:

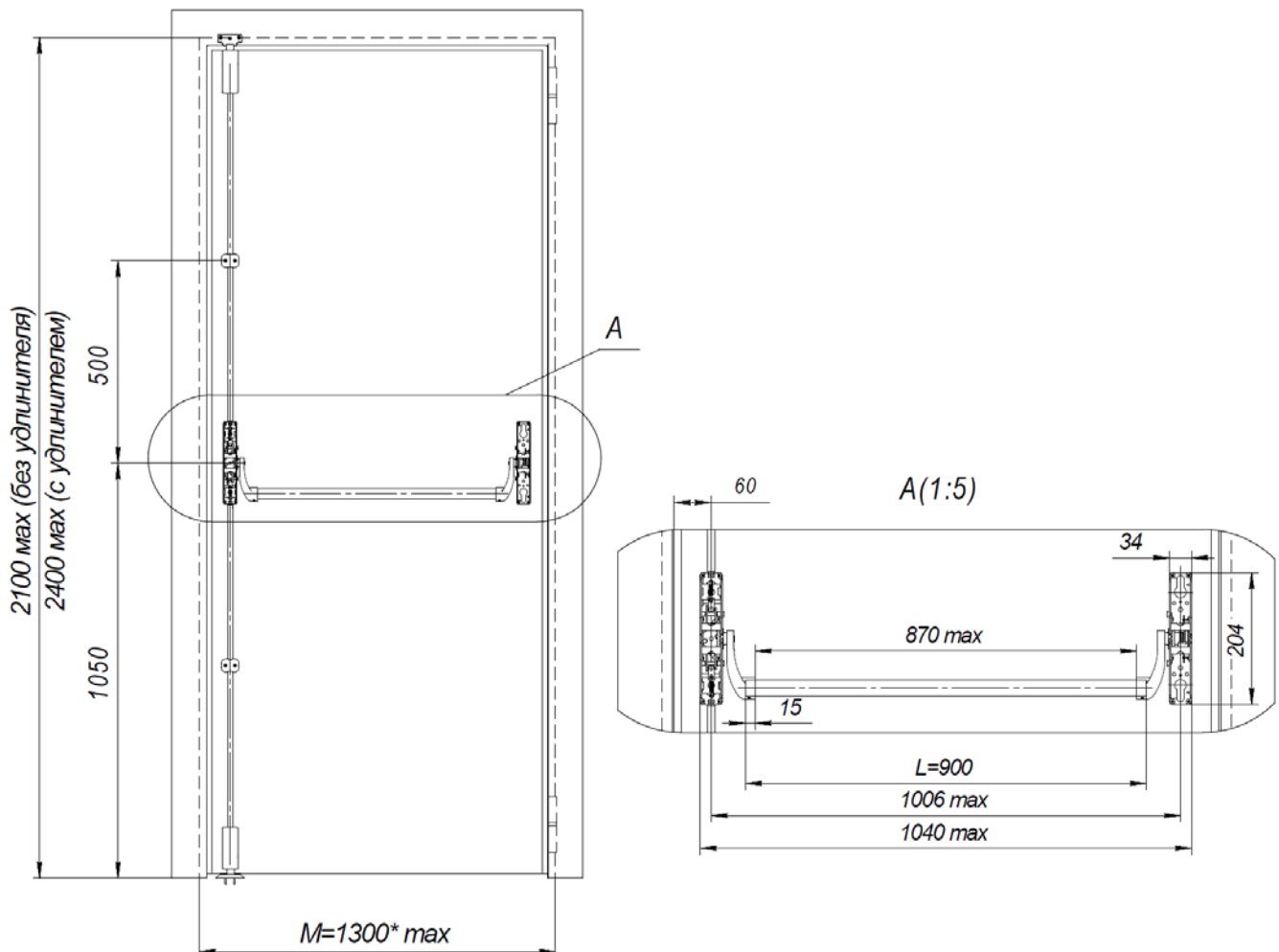
Ручка нажимная с тягами 1700С – устройство легкого и быстрого открывания двери, которое в случае возникновения чрезвычайной ситуации позволяет открыть дверь изнутри нажатием на штангу.

Ручка нажимная с тягами 1700С соответствует ГОСТ 31471-2011 и применяется для дверных полотен высотой не более 2400 мм и шириной не более 1300 мм. Может устанавливаться на любые типы дверных полотен на дополнительную створку. По сертификации EN 1634 предел огнестойкости составляет 180 мин.

Система позволяет легко открыть дверь изнутри при эвакуации и покинуть помещение, в том числе в условиях темноты, задымления, с занятыми руками. Также данная система предотвращает риск возникновения давки перед дверью, так как дверь будет открыта от нажатия рукой или любой частью тела на штангу системы. При этом с внешней стороны дверь может быть закрыта на ключ, но изнутри в любом случае откроется от нажатия на штангу.

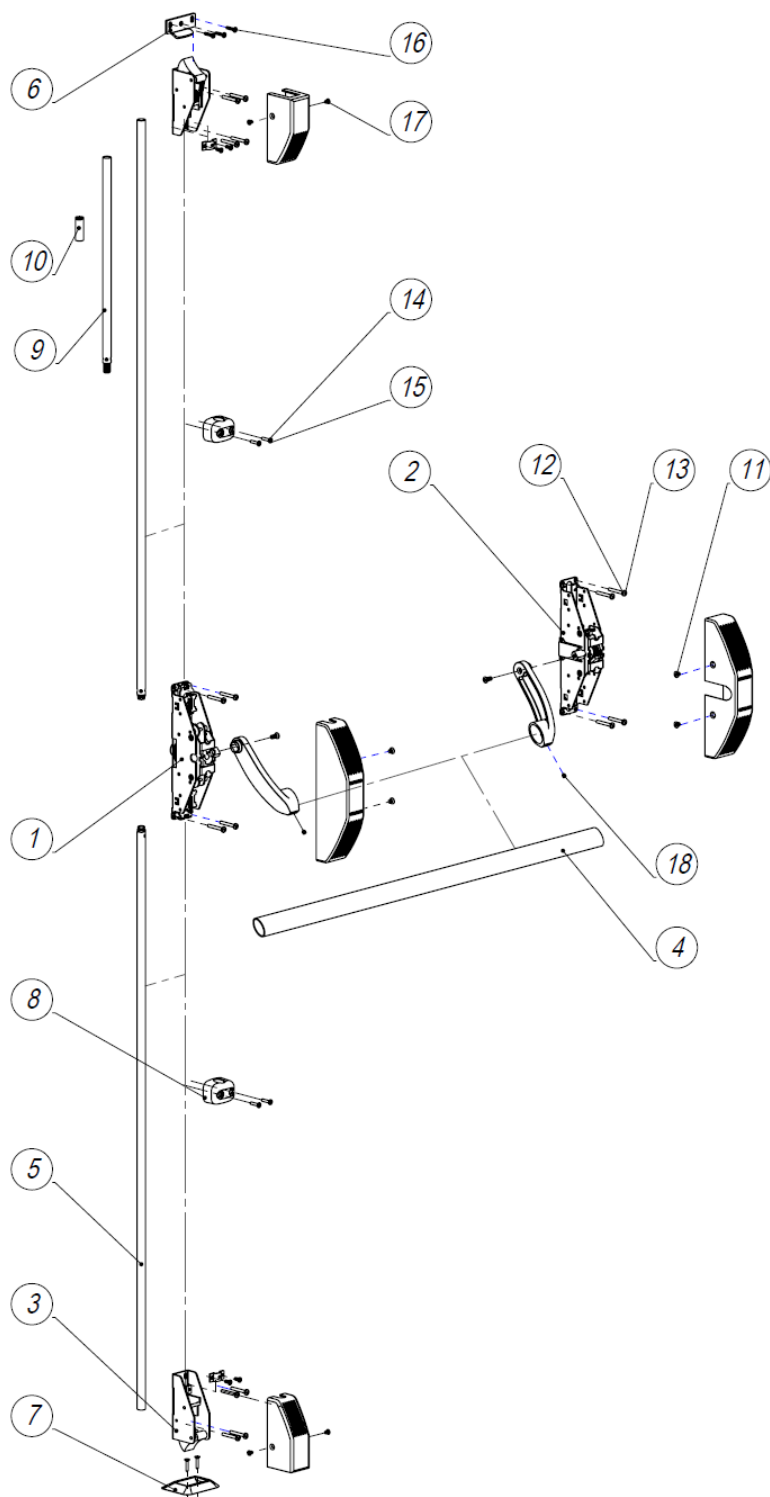
2. ТЕХНИЧЕСКИЕ ХАРАКТЕРИСТИКИ:

Система ручки нажимной с тягами 1700С универсальна, применима для левосторонних и правосторонних распашных дверей. Эффективная длина установленной нажимной ручки L , должна быть максимально приближена к ширине створки двери M , на которую должен быть установлен механизм антипаники. Минимальный размер L не должен быть меньше 60% ширины двери (размер M).



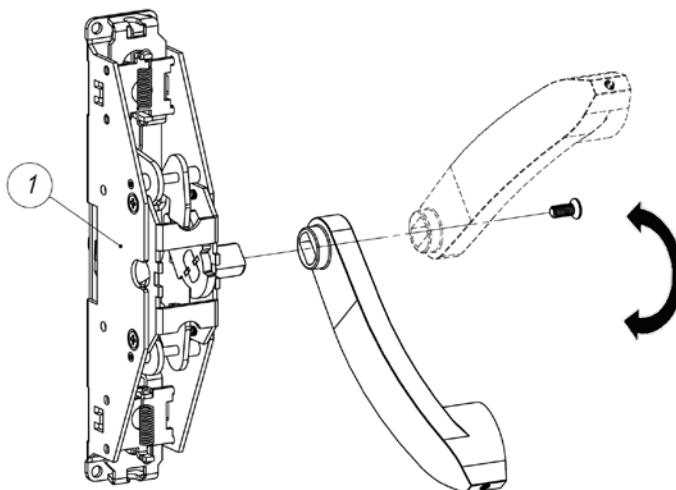
3. КОМПЛЕКТАЦИЯ:

1. Ручка нажимная для тяг – 1 шт.;
2. Ручка нажимная – 1 шт.;
3. Защёлка тяги – 2 шт.;
4. Штанга – 1 шт.;
5. Тяга – 2 шт.;
6. Ответная планка верхняя – 1 шт.;
7. Ответная планка нижняя – 1 шт.;
8. Держатель штанги – 2 шт.;
9. Удлинитель тяги – 1 шт.;
10. Переходник тяги – 1 шт.;
11. Винт M5x6 DIN 7046 – 4 шт.;
12. Винт M4x30 DIN 7045 – 14 шт.;
13. Саморез 3,9x32 DIN 7981 – 14 шт.;
14. Саморез 3,7x39 DIN 7981 – 4 шт.;
15. Винт M5x40 DIN 7046 – 4 шт.;
16. Саморез 3,7x24 DIN 7981 – 5 шт.;
17. Винт M4x6 DIN 7046 – 4 шт.;
18. Винт установочный M5x6 DIN 913 – 2 шт.;
19. Шестигранный ключ (2,5 мм) – 1 шт.;
20. Паспорт – 1 шт.;
21. Упаковка – 1 шт.;

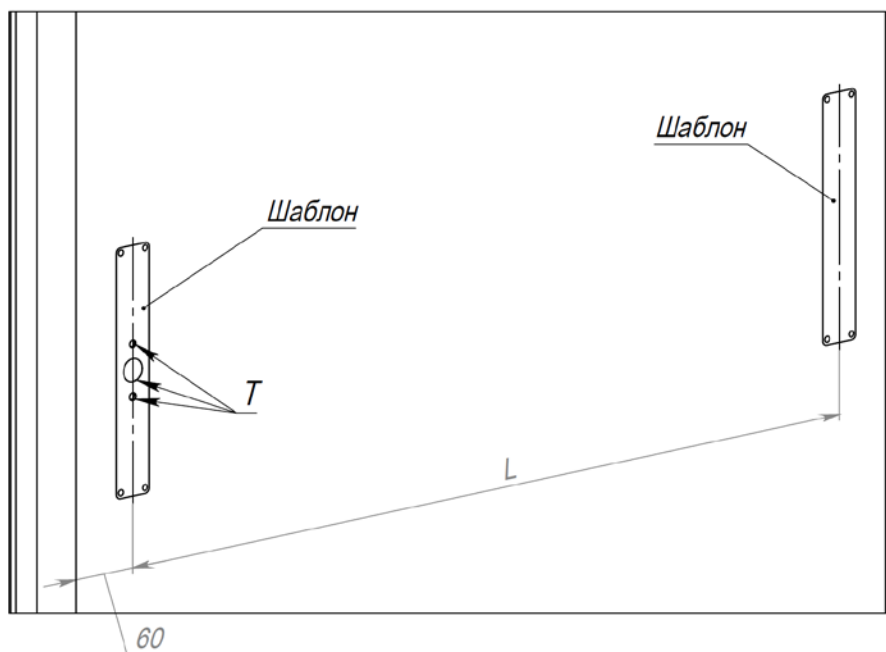


4. ИНСТРУКЦИЯ ПО УСТАНОВКЕ

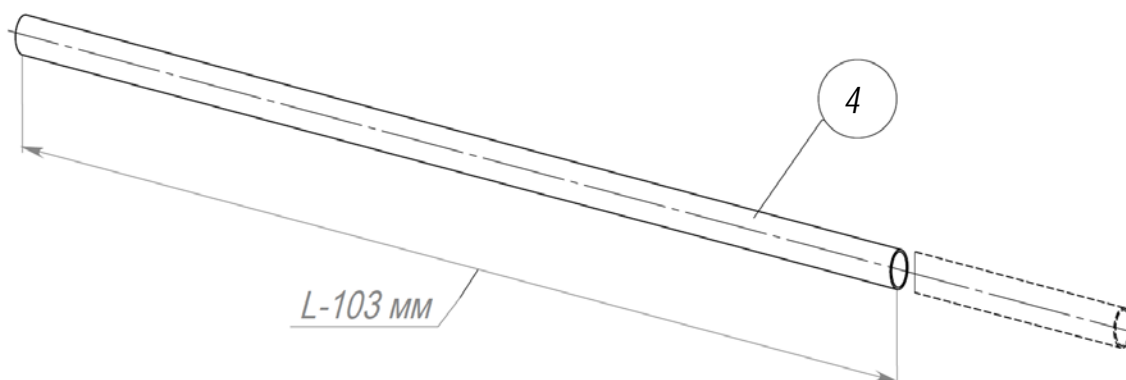
4.1 Определить положение рукоятки на нажимных ручках (1) и (2).



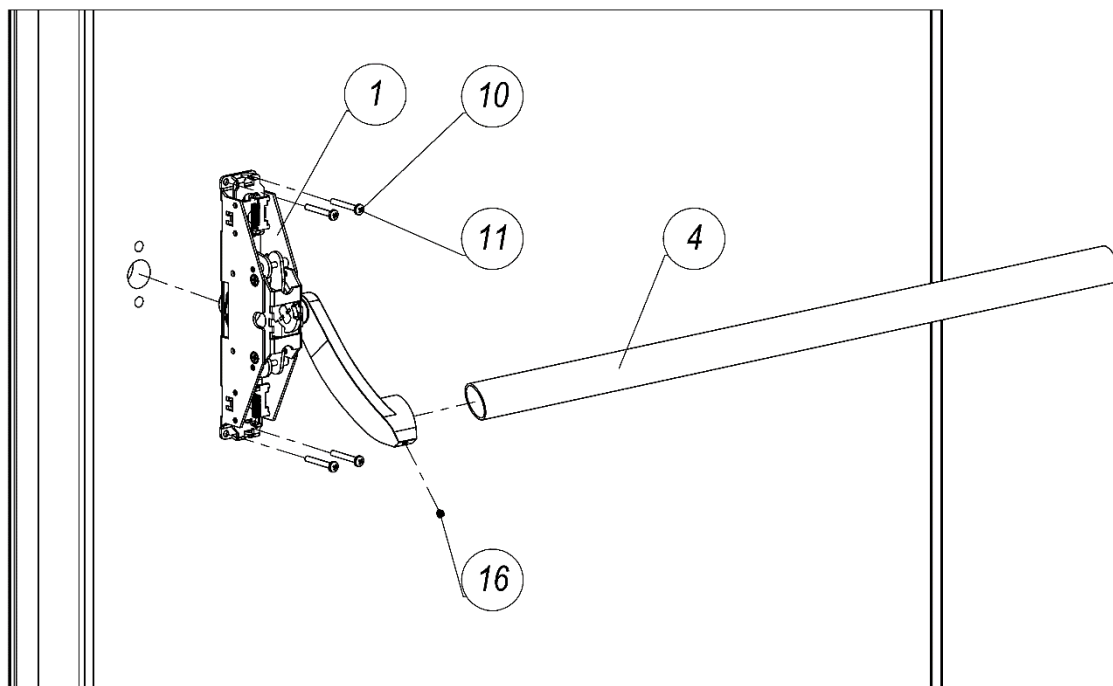
4.2 Расположить шаблоны (Приложение А инструкции) для разметки отверстий под ручки (отверстия Т делать не сквозные). Минимальный размер L не должен быть меньше 60% ширины двери (размер M).



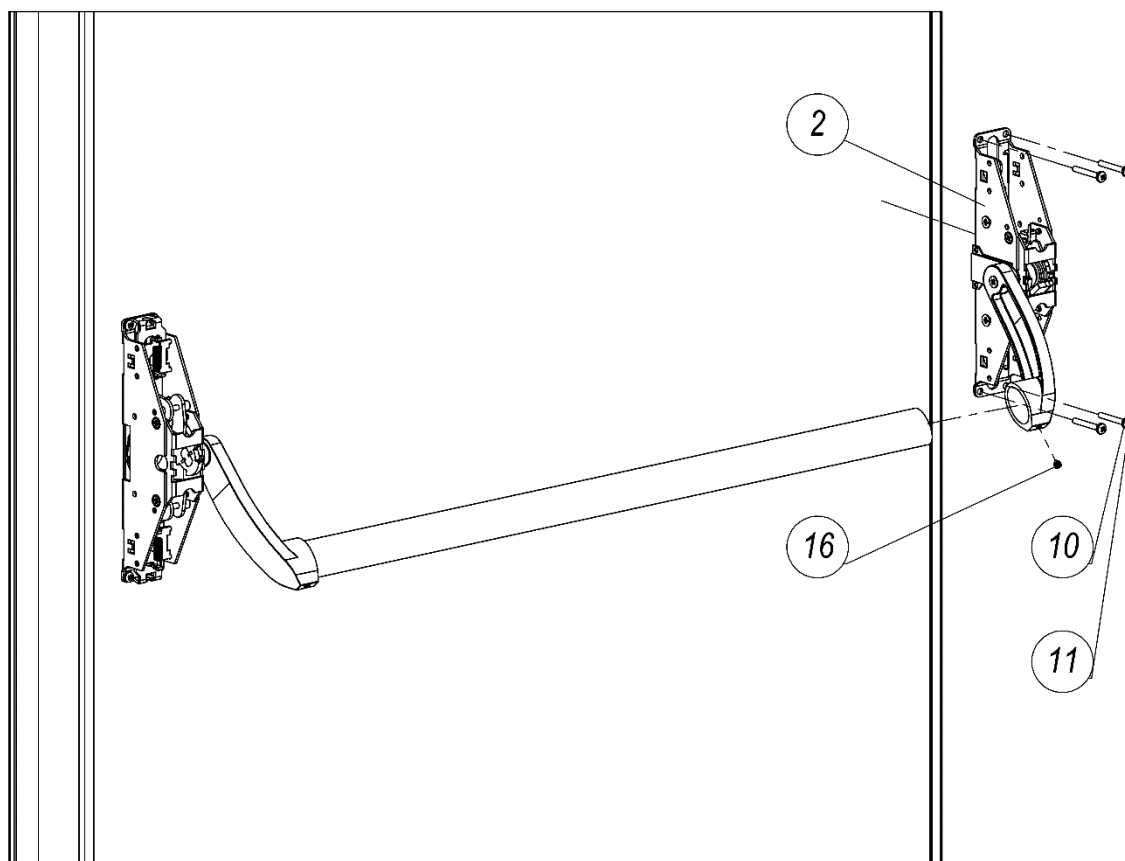
4.3 Отрезать штангу (4) длиной равной L за вычетом 103 мм.



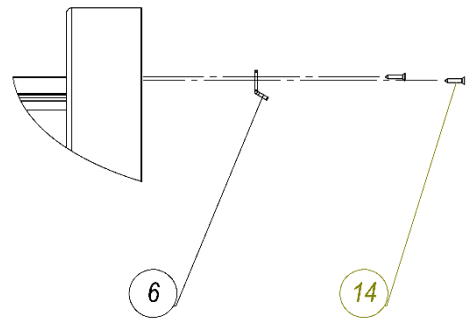
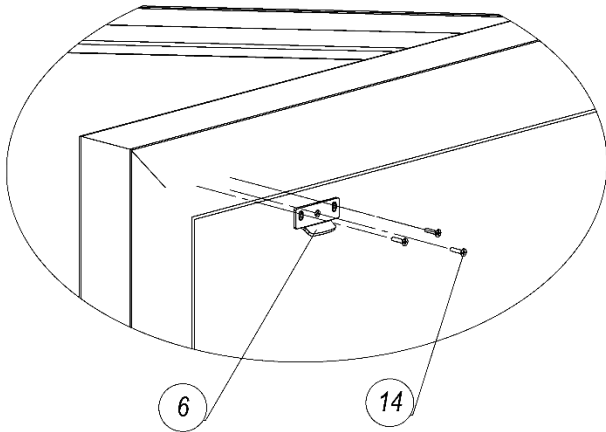
4.4 Установить с внутренней стороны дверного полотна ручку для тяг (1). Стянуть ручку винтами (10) или саморезами (11). В рукоятку вставить штангу (4) и зафиксировать винтом (16).



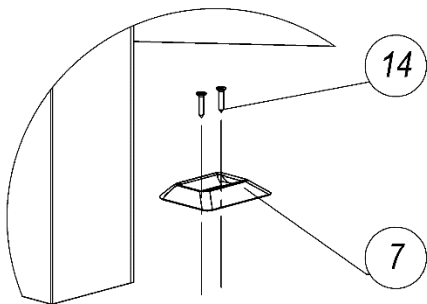
4.5 В ручку нажимную (2) вставить штангу (4), закрепить к дверному полотну винтами (10) или саморезами (11). Штангу зафиксировать винтом (16).



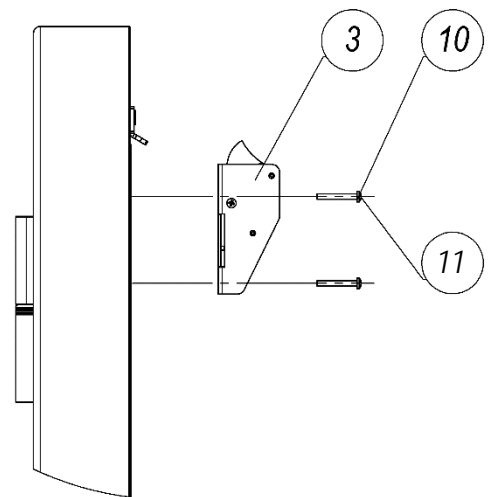
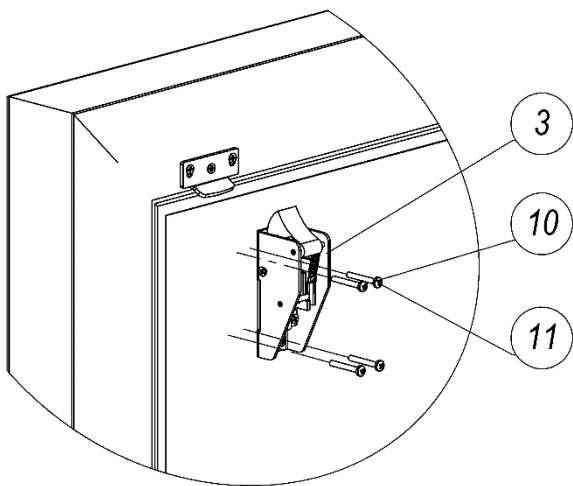
4.6 Выставить ответную планку верхнюю (6) на коробке дверного проёма и закрепить саморезами (14)



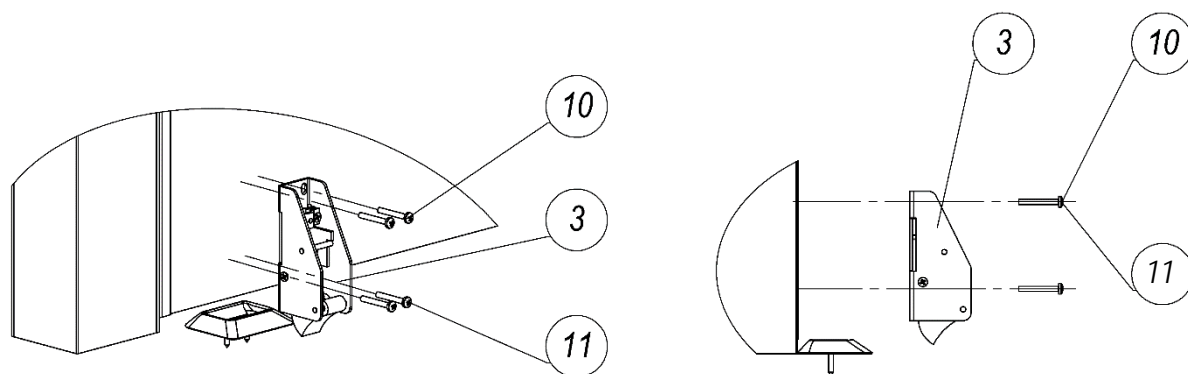
4.7 Выставить ответную планку нижнюю (7) и закрепить саморезами (14).



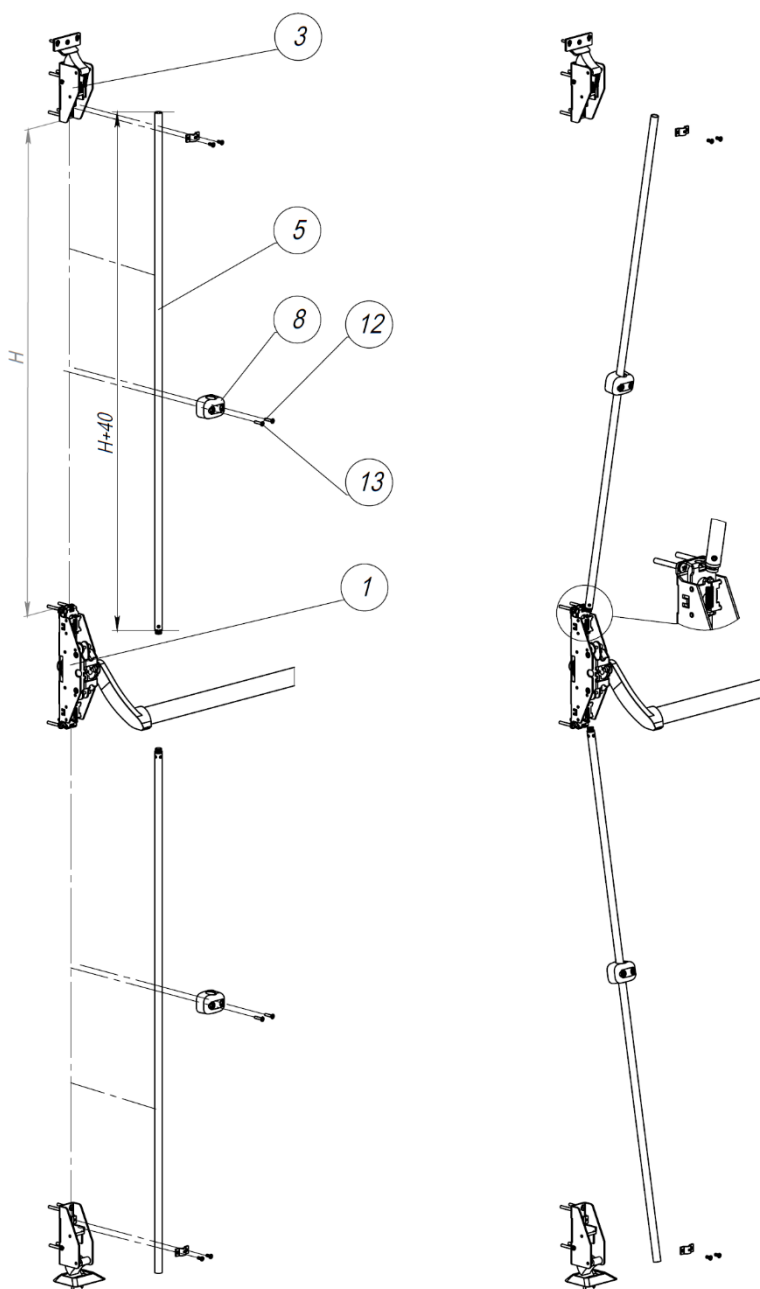
4.8 Закрепить защёлку (3) винтами (10) или саморезами (11).



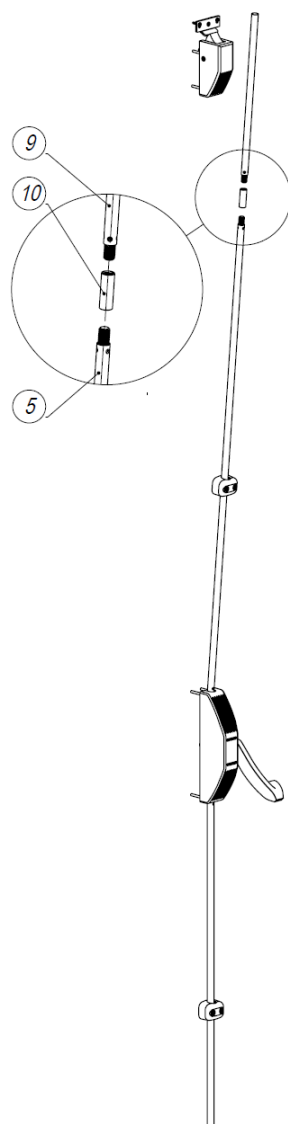
4.9 Аналогично установить защёлку (3) для нижней ответной планки.



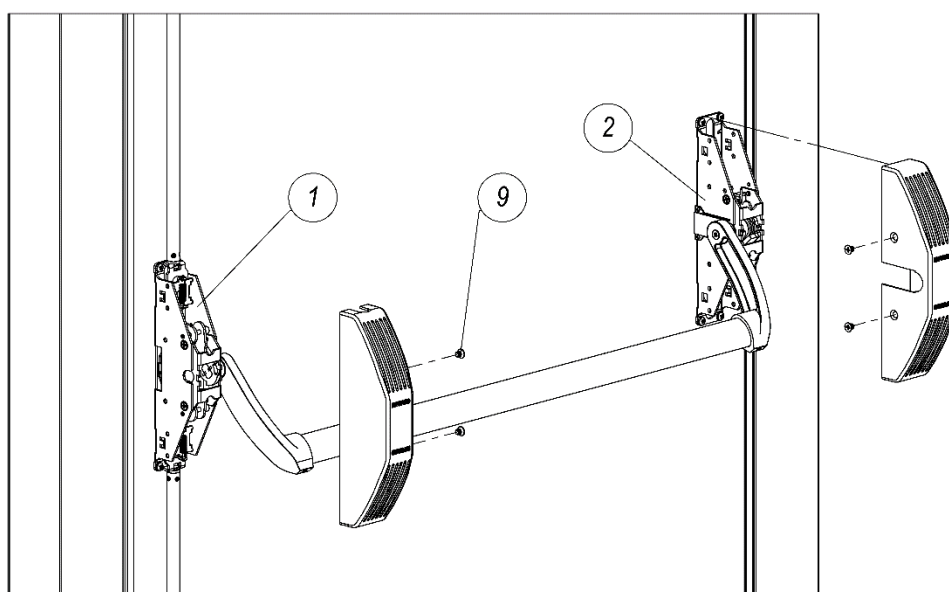
4.10 В защёлке тяги (3) открутить винты и убрать скобу, как показано на рисунке. Измерить расстояние H , между ручкой (1) и защёлкой (3). Отрежьте тягу длиной равной $H+40$ мм. Держатели тяг (8) установите на тяги (5). Тяги (5) с пальцем на конце зафиксировать в ручке для тяг (1), а другую сторону зафиксировать в защёлке (3) при помощи скобы. Аналогично установить вторую тягу.



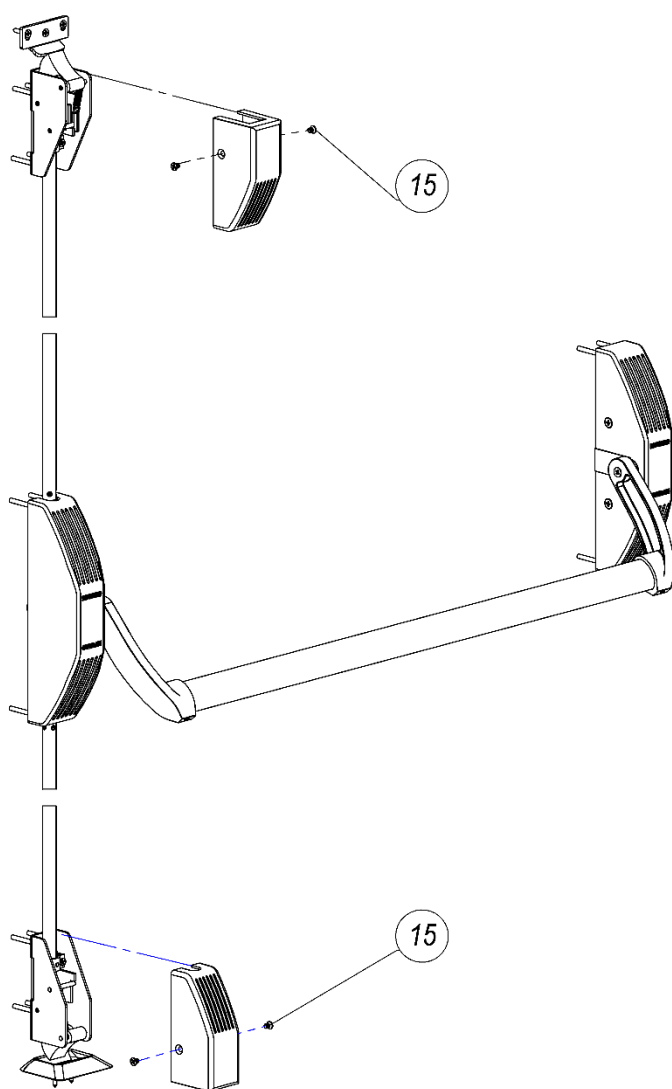
Для увеличения длины тяг (до общей длины 2400 мм) необходимо воспользоваться переходником 10 и удлинителем 9, как показано на рисунке ниже.



4.11 Установить декоративные крышки на нажимные ручки (1) и (2) и зафиксировать винтами (9).



4.12 Установить декоративные крышки на защёлки (3) и зафиксировать винтами (15).

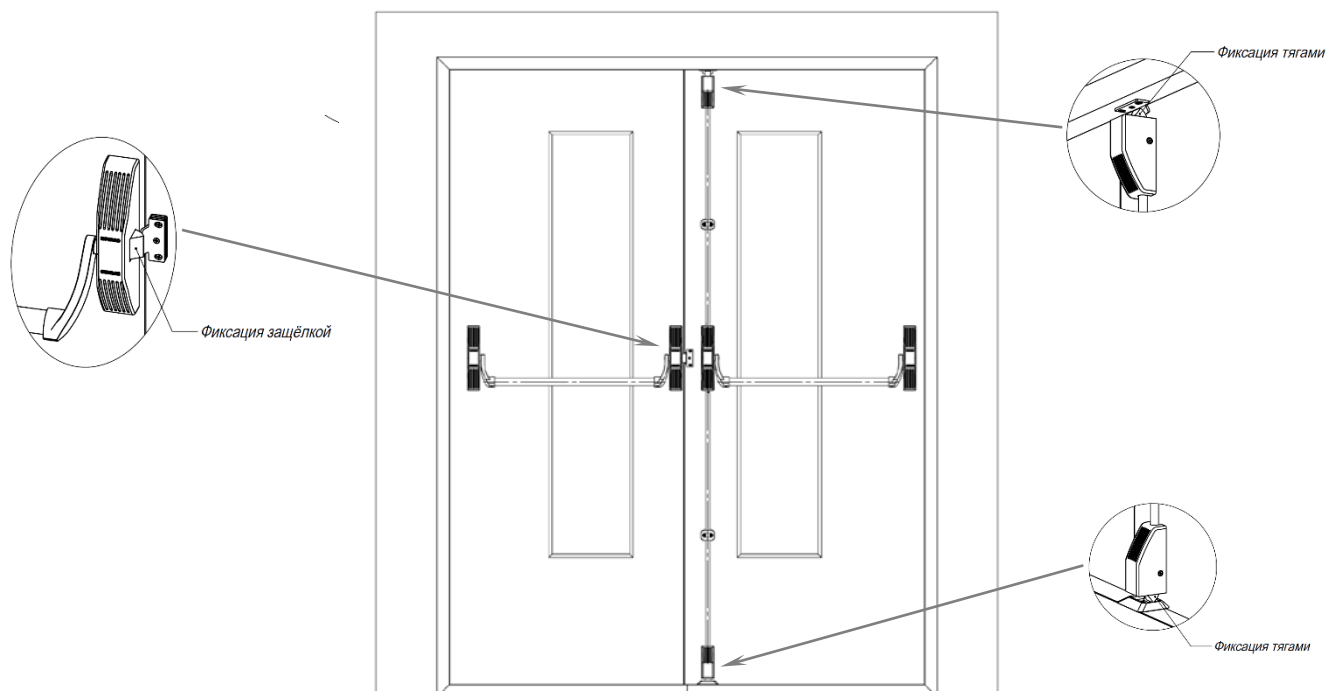


4.13 Проверка работоспособности

- 4.13.1 Убедитесь в том, что все винты и шурупы надёжно затянуты.
- 4.13.2 Закройте дверь. Нажмите на ручку-штангу – дверь должна легко открыться.
- 4.13.3 Отпустите штангу, и она должна вернуться в исходное состояние.

5. ВАРИАНТЫ ПРИМЕНЕНИЯ

5.1 Двухстворчатая дверь



ВАРИАНТ	ПРИМЕНЕНИЕ	КОМПЛЕКТАЦИЯ		СПОСОБ ФИКСАЦИИ ДВЕРЕЙ
		Основная створка	Дополнительная створка	
1	Только выход	1700В**	1700С	С помощью защёлки и тяг изнутри
2	Вход/Выход	1700В+Н101**	1700С	С помощью защёлки и тяг изнутри Фиксация ключом на ручке Н101

** – в комплект не входит, поставляется отдельно.

Примечание:

Не допускается внесение каких-либо изменений в данную конструкцию во время эксплуатации устройства «антипаника». Не допускается блокировать устройства «антипаника» различными способами.

Гарантия:

Производитель гарантирует безотказную работу изделия в течение 24 месяцев со дня ввода в эксплуатацию.

Транспортировка:

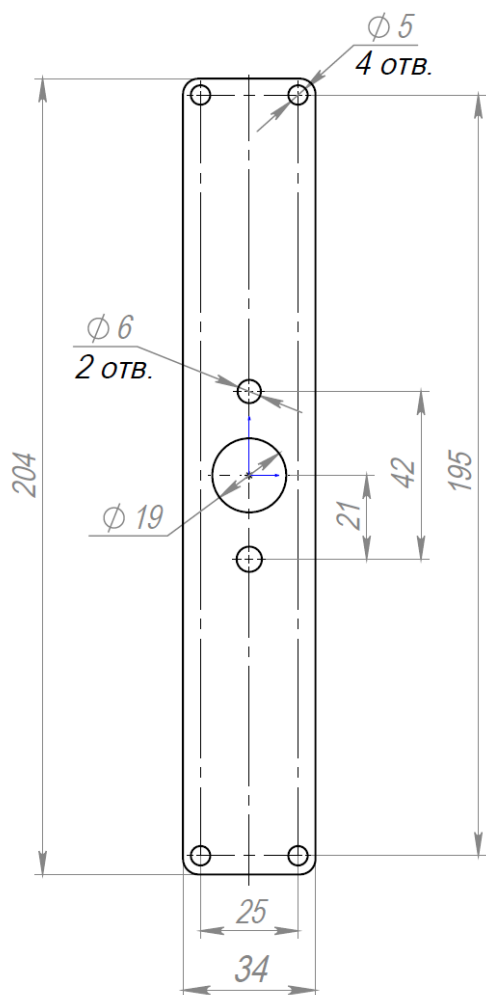
Транспортировку и хранение изделия осуществлять в упаковке производителя. Хранить в сухом помещении.

Сертификация:

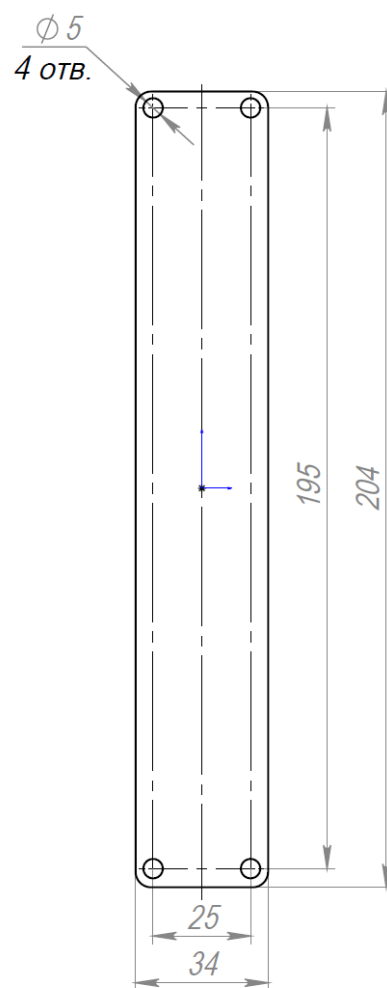
Не подлежит обязательной сертификации.

Произведено:

Фуаро Лок Индастриал (Fuaro Lock Industrial Co)



а) Основная ручка



б) Вспомогательная ручка

Шаблоны для разметки отверстий