

# ПЕТЛИ СКРЫТОЙ УСТАНОВКИ UNIVERSAL 3D-ACH 40 С РЕГУЛИРОВКОЙ В ТРЕХ ПЛОСКОСТЯХ

## Инструкции по установке и эксплуатации

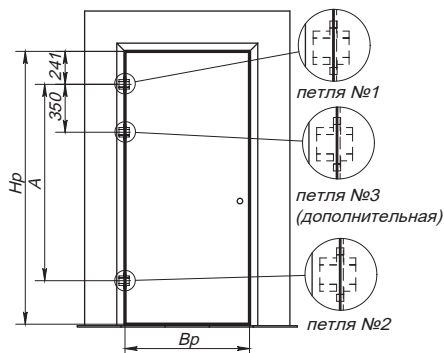
Благодарим Вас за выбор петель Armadillo.

### ПРАВИЛА ЭКСПЛУАТАЦИИ

Петли UNIVERSAL 3D-ACH 40 предназначены для скрытой установки в межкомнатные двери высотой до 2375 мм, шириной до 1150 мм, массой до 40 кг и толщиной полотна от 30 мм. Регулируются в трех плоскостях. Позволяют открывать дверь на 180°. Соответствуют Европейскому стандарту BS\_EN 1935\* и Межгосударственному стандарту ГОСТ 5088-2005 г.

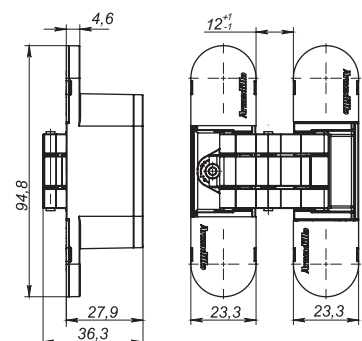
Петли рассчитаны на следующие значения дверного полотна: Табл. 1

Высота дверного полотна «Hр»	От 1875 мм до 2000 мм	От 2001 мм до 2126 мм	От 2127 мм до 2250 мм	От 2251 мм до 2375 мм
Ширина дверного полотна «Вр»	До 1150 мм	До 1150 мм	До 900 мм	До 800 мм
Расстояние м/у центральными осями петель «А»	1435 мм	1435 мм	1560 мм	1685 мм
Масса дверного полотна	До 40 кг	До 40 кг	До 40 кг	До 30 кг
Количество петель	2 ед.	3 ед.	3 ед.	3 ед.



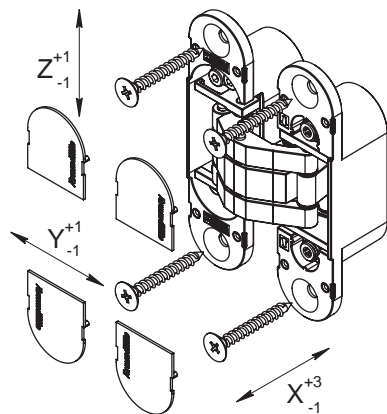
### ТЕХНИЧЕСКИЕ ХАРАКТЕРИСТИКИ:

- Габаритные размеры в открытом положении петли:
  - Ширина 58,6 мм;
  - Длина 94,8 мм;
  - Высота 36,3 мм.
- Вертикальная регулировка (Z) +/-1 мм;
- Горизонтальная регулировка (X) +3/-1 мм;
- Регулировка по глубине (Y) +/-1 мм;
- Материал: сплав на основе цинка;
- Материал декоративных накладок: ABS пластик с износостойким гальваническим покрытием;
- Материал подшипников: нейлон с содержанием тефлона.
- Материал валов, метизов и ключей: сталь с антикоррозионным покрытием.



### КОМПЛЕКТАЦИЯ

1. Петли скрытой установки – 2 ед.;
2. Декоративные накладки – 1 комплект (8 ед.);
3. Саморезы 4,8x30 – 8 ед.;
4. Шестигранный ключ (S=3 мм).

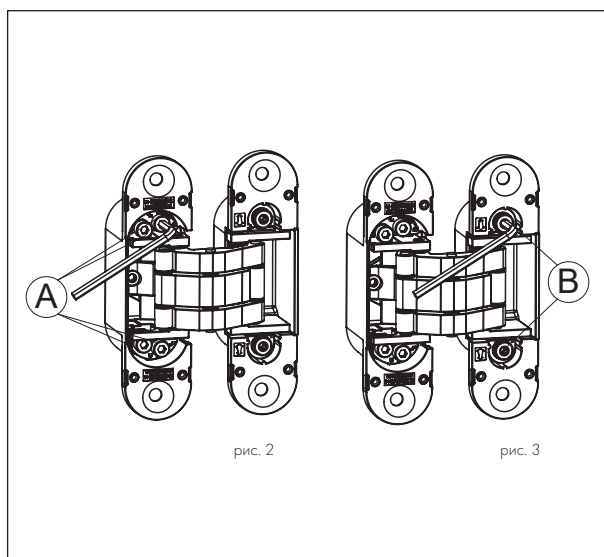
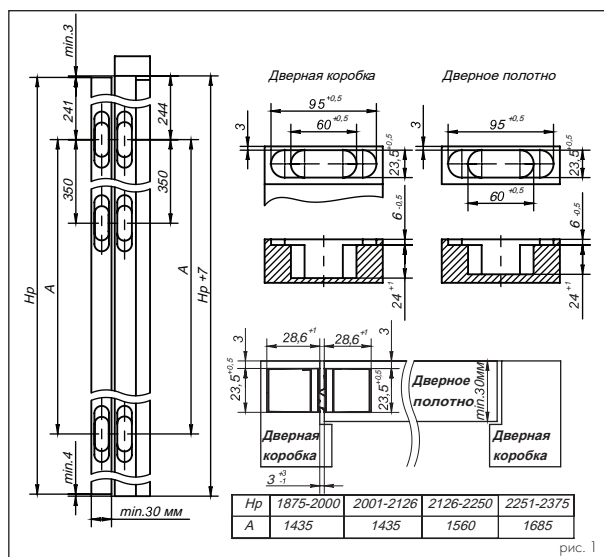


### ИНСТРУКЦИЯ ПО УСТАНОВКЕ

1. Определить количество устанавливаемых петель в соответствии с таблицей 1.

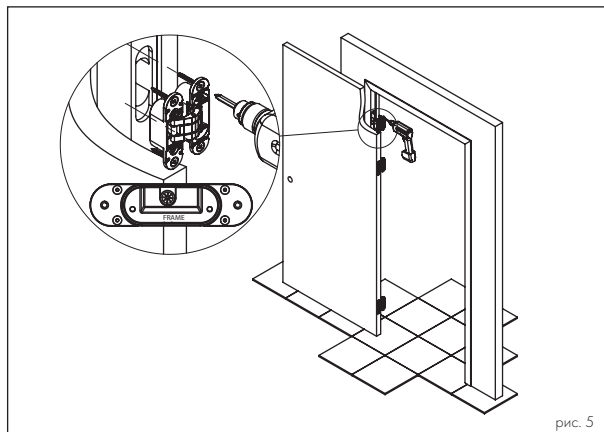
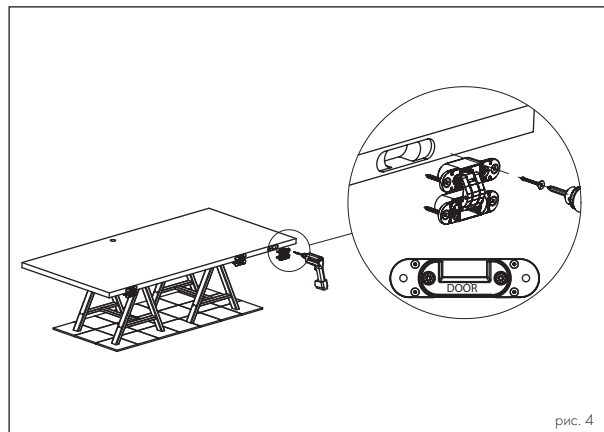
Отфрезеровать установочные пазы под петли в дверном полотне и в дверной коробке (см. рис. 1).

2. Затянуть регулировочные винты «А» шестигранным ключом на петлях (см. рис. 2). Винты «В» затянуть равномерно (по 0,5 оборота) поочередно до упора и зафиксировать их положение открутив на 1,5 оборота в обратном направлении (см. рис. 3).



3. Установить петли в соответствующие пазы согласно маркировке и зафиксировать их саморезами 4,8x30: Маркировка DOOR – в дверное полотно (см. рис. 4);

Маркировка FRAME – в дверную коробку (см. рис. 5).



4. Отрегулировать петли.

#### Вертикальная регулировка

Для настройки необходимо ослабить стопорные винты «С» на всех петлях (см. рис. 6). Отрегулировать положение дверного полотна (приподнять/опустить) относительно дверной коробки таким образом, чтобы было достигнуто равное значение зазора между дверной коробкой и дверным полотном/полом. После окончания регулировки зафиксировать винты «С» в указанной последовательности.

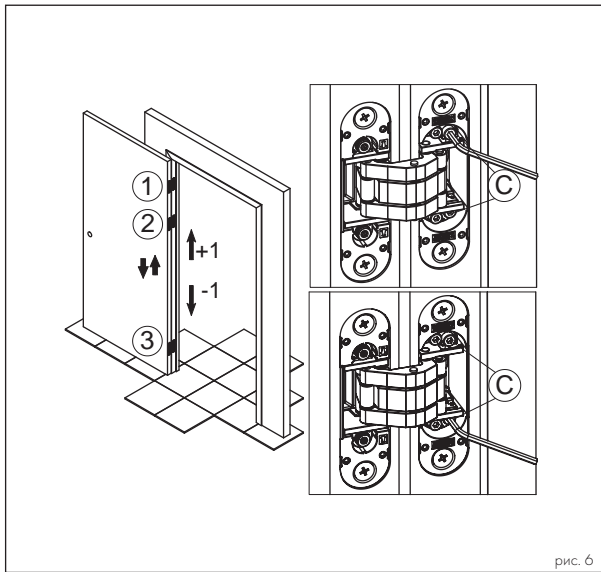


рис. 6

#### Горизонтальная регулировка

Отрегулировать положение дверного полотна путем поворота винтов «D» (Рис. 7).

Повторить регулировку на всех петлях, следуя указанному порядку.

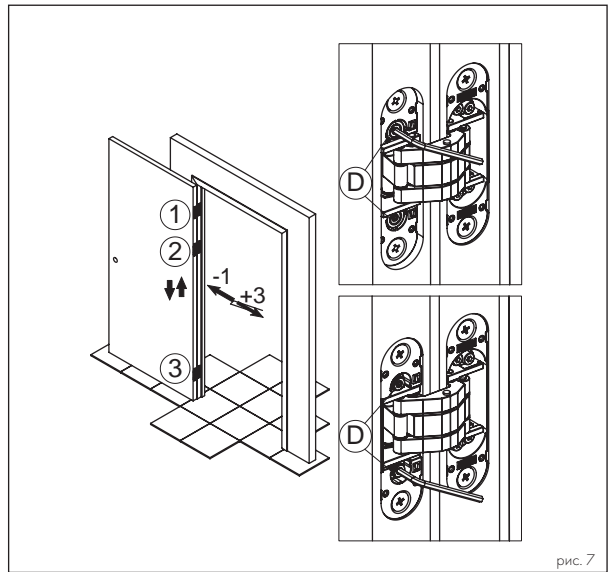


рис. 7

#### Регулировка по глубине

Ослабить винты «Е» (Рис. 8). Отрегулировать положение дверного полотна поворотом винтом «F». После завершения зафиксировать винты «Е». Повторить регулировку на всех петлях, следуя указанному порядку.

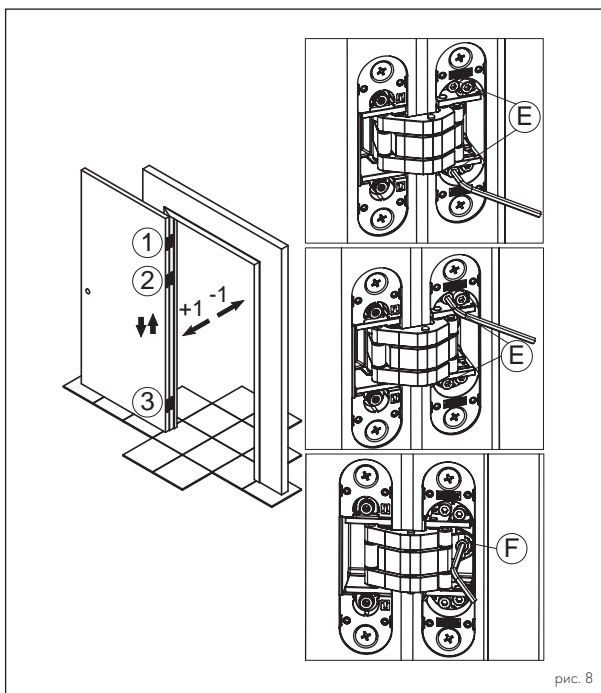


рис. 8

5. Установить декоративные накладки (см. рис. 9 и рис. 10). Расположить накладки лицевой поверхностью на себя, как показано на рис. 10. Обратите внимание на расположение логотипов. Накладки с короткой полкой установить к надписи «DOOR» (дверное полотно). Накладки с длинной полкой установить к надписи «FRAME» (дверная коробка).

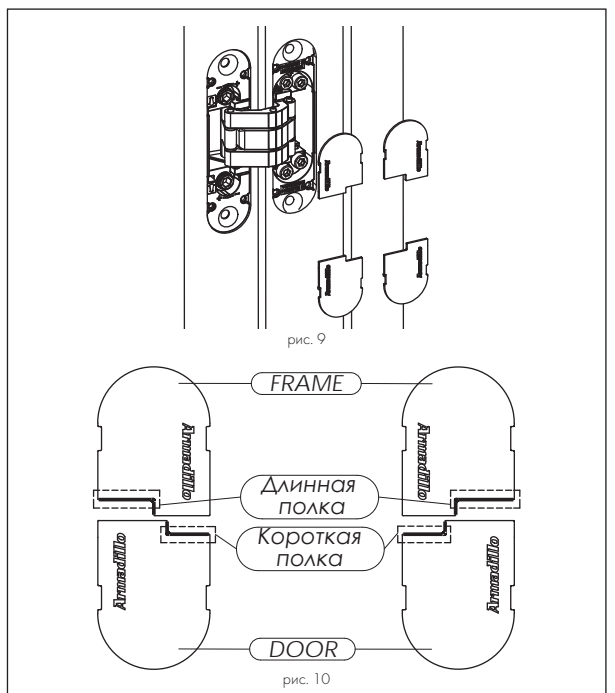


рис. 9

рис. 10

В процессе эксплуатации петель допустимо ослабление регулировочных винтов, поэтому необходимо проводить сервисную регулировку петель ежегодно согласно инструкции.

## ПРИМЕЧАНИЯ

**Доводчики.** Дверные доводчики увеличивают нагрузку на петли и скорость их износа. И, в случае использования дверного полотна с применением доводчика, необходимо учитывать увеличение эффективной массы двери в 1,75 раза. (см. табл.2). При этом следует иметь в виду, что правильная настройка доводчика — важная составляющая долговечности двери.

#### Эффективная масса двери с учетом действия доводчика. Табл. 2

п/п	Номинальная масса двери	Эффективная масса двери	Количество петель
1	до 25 кг	до 40 кг	2 ед.
1	от 25 кг до 40 кг	от 40 кг до 70 кг	3 ед.

**Дверные ограничители.** При наличии дверных ограничителей, выступающих откосов и других ограничивающих устройств, следует иметь в виду, что вес дверного полотна в подобных случаях является причиной повреждения крепления петель из-за эффекта рычага. Если установка дверного ограничителя обязательна, то его следует монтировать на расстоянии  $\approx 75\%$  от ширины дверного полотна (расстояние от оси петель) на полу либо на стене.

## ГАРАНТИЯ

Производитель гарантирует безотказную работу изделия в течении 5 лет со дня продажи (200 000 циклов открывания\закрывания). В случае выявления неисправностей в пределах гарантийного срока изделие подлежит замене по месту приобретения при наличии кассового чека.

#### \*Результаты испытаний (в соответствии с европейским стандартом BS\_EN 1935)

Вид испытаний	Результат
Внешний вид	Соответствие
Стойкость и адгезия покрытия	Соответствие
Момент трения	3 Нм
Тест на перегрузку	90 кг
Сопротивление срезу	2500Н
Испытания на долговечность: Посторонние звуки и поломки	Соответствие
Проседание двери	0,6 мм