

# 3D

Петля, регулируемая в трех направлениях,  
для деревянных дверей и окон

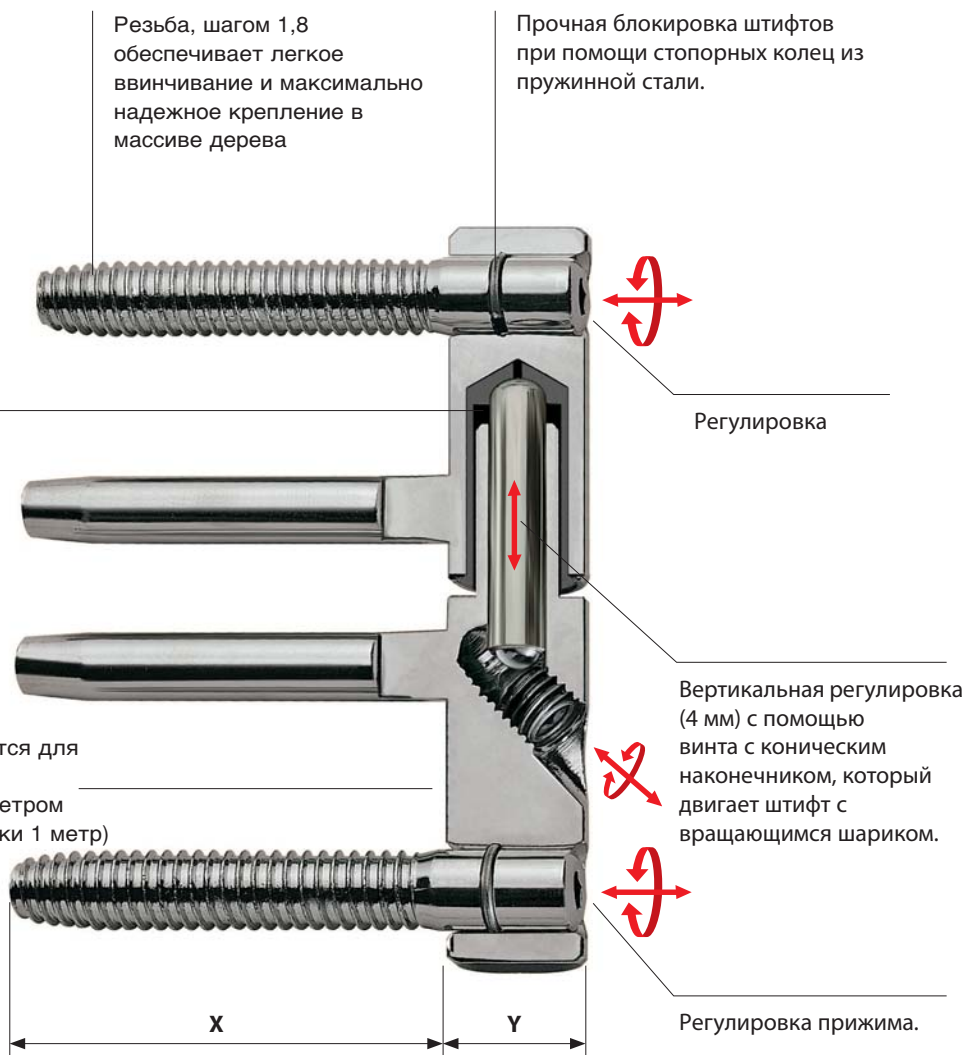


Регулируемая в 3-х плоскостях  
для деревянных дверей и окон



- Диаметр 14 и 16 мм
- Максимальная нагрузка 90 кг
- Ось с вращающимся опорным шариком
- Сертифицирована для противопожарных дверей

## 3D Петля, регулируемая в трех направлениях, для деревянных дверей и окон



Внутренний паз петли с долговечной автосмазывающейся пластиковой втулкой обеспечит плавную работу

Петли подходят для противопожарных дверей, производятся 14 и 16 мм. диаметром и используются для створок до 90 кг. (до 4 петель диаметром 16 мм при ширине створки 1 метр)



Упроченный вращающийся шарик.

Вертикальная регулировка до 4 мм. возможна при помощи резьбового регулировочного штифта, воздействующего на подвижный опорный шарик оси.

Благодаря минимальному контакту поверхностей элементов регулировки, это решение обеспечивает максимальную надежность, плавное движение петли.



- Материал: сталь и нержавеющая сталь.
- Исполнение: бихром, серебряный, бронзовый.
- ABS декоративные колпачки: никель, светлая бронза, латунь блестящая, белый RAL 9010, черный, коричневый и серебряный цвета.
- Латунные декоративные колпачки: полированная бронза, полированная эмаль.
- Аллюминиевые декоративные колпачки: полированный никель, светлая полированная бронза, полированная латунь, матовый полированный никель.
- Латунные колпачки в стиле барокко: бронза полированная, антрацит и полированная эмаль.
- Шаблоны для дверей с притвором и без притвора.

Y	∅ 14 x 82 h	∅ 16 x 82 h
X	39,5	48,5 - 65