

**Комплект для раздвижных дверей
Comfort-PRO Set1/rollers/80
STANDART**

Подвесная роликовая система Comfort-PRO Set1/rollers/80 с двумя роликами рассчитана для установки в деревянные межкомнатные двери весом до 80 кг, толщиной полотна от 30 мм и шириной полотна от 500 мм. Нейлоновые колеса с подшипниками обеспечивают роликам бесшумное скольжение по направляющим. Предусмотрена регулировка полотна относительно пола.

Важно: Для корректной установки системы убедитесь, что дверные полотна и стены, которые будут взаимодействовать с системой, не имеют изъянов и кривых поверхностей.

КОМПЛЕКТАЦИЯ:

1. Ролик – 2 шт.	2. Нижний направляющий ролик – 1 шт.	3. Стопор ролика – 2 шт.
4. Монтажная пластина – 2 шт.	5. Регулировочный винт M8x45 – 2 шт.	6. Фиксирующая гайка M8 – 2 шт.
7. Саморез 4x32 – 1 компл.	8. Стопорный винт M6x35 – 2 шт.	9. Фиксирующая гайка M6 – 2 шт.

Приобретается отдельно:

- 10. Верхняя направляющая Comfort-PRO – 1 шт.
- 11. Нижняя направляющая Comfort-R – 1 шт.
- 12. Монтажный уголок – количество зависит от длины направляющей.

ТЕХНИЧЕСКИЕ ХАРАКТЕРИСТИКИ:

- Ресурс работы:** 200 000 циклов.
- Вес полотна:** до 80 кг.
- Ширина полотна:** от 500 мм.
- Толщина полотна:** от 30 мм.
- Материал корпуса ролика:** сплав на основе цинка (ZAMAK).
- Материал колеса ролика:** шариковый подшипник с нейлоновой вставкой.
- Регулировка положения полотна по высоте:** 0-15 мм.

Условия транспортировки: хранить в сухом помещении, транспортировку осуществлять в упаковке производителя.

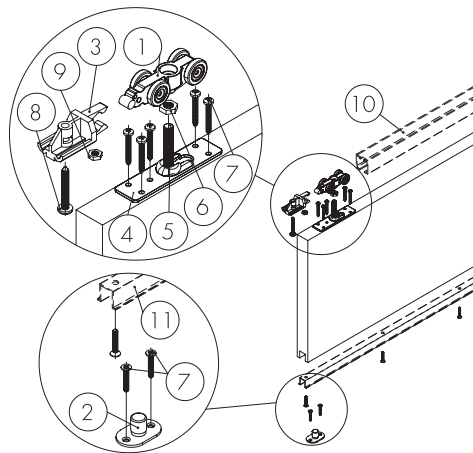
Гарантия: Производитель гарантирует безотказную работу изделия в течении 5 лет со дня продажи (200 000 циклов открывания/закрывания). В случае выявления неисправностей в пределах гарантийного срока изделие подлежит замене по месту приобретения при наличии кассового чека. Гарантия не распространяется в случае возникновения неисправности при использовании элементов системы не из серии Comfort PRO.

Designed and produced under quality control of Armadillo Industrial Co., Moscow, Russia.
Разработано и произведено под контролем качества Армадилло Индастриал Ко, г. Москва, Россия.

Manufacturer: Armadillo Industrial Co., Lianfeng Industrial Area, Xiaolan Town, Zhongshan City, Guangdong, PRC.

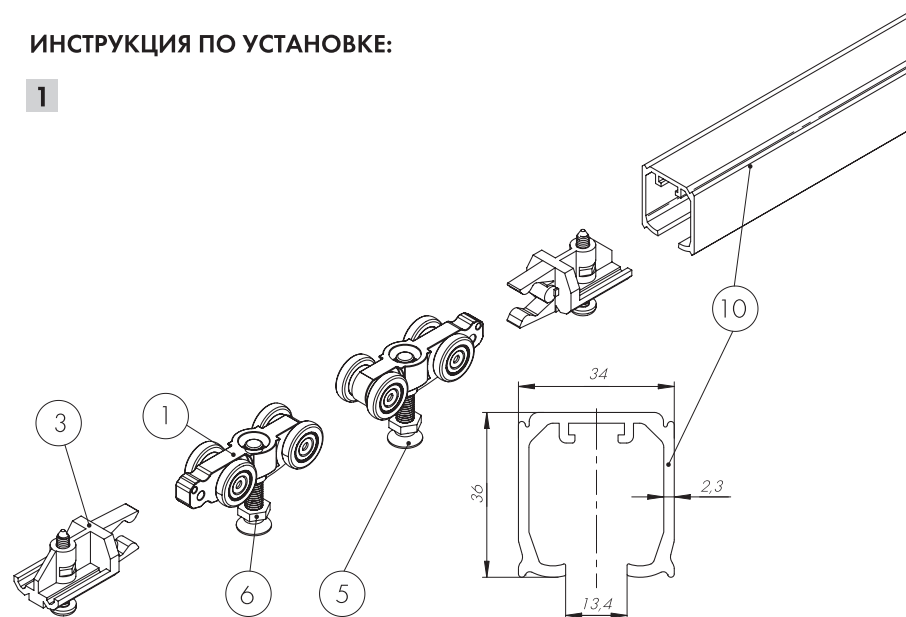
Изготовитель: Армадилло Индастриал Ко, КНР, провинция Гуандун, обл. Джуншань, г. Сяолань, пром. зона Ляньфэн.

ОБЩИЙ ПЛАН:



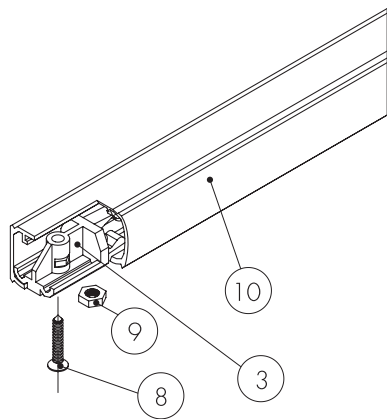
ИНСТРУКЦИЯ ПО УСТАНОВКЕ:

1



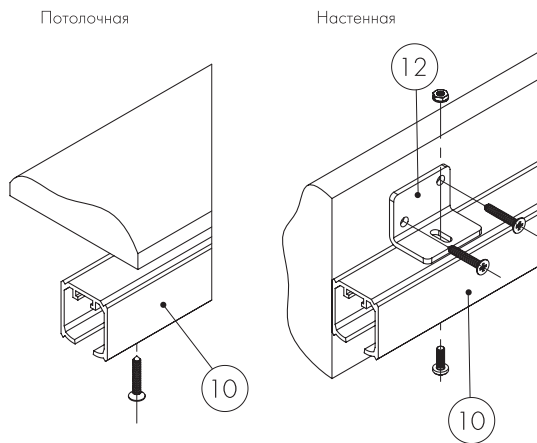
В верхнюю направляющую (10) поместить ролики (1) и стопоры роликов (3) как показано на рисунке, предварительно наживив регулировочные винты M8x45 (5) с гайками M8 (6).

2



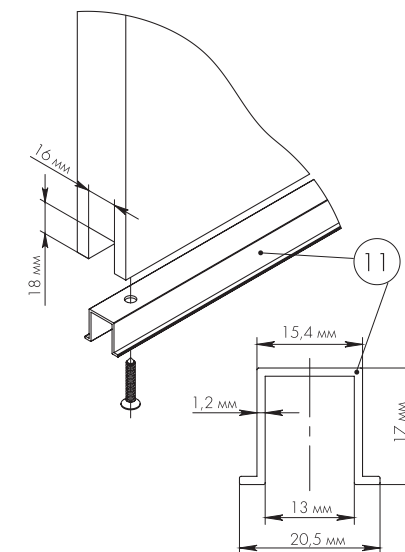
С торцов верхней направляющей (10) без отступа зафиксировать стопоры ролика (3) с помощью винтов M6x35 (8) и гаек M6 (9). Конечное положение стопоров определяется конечным положением роликов.

3

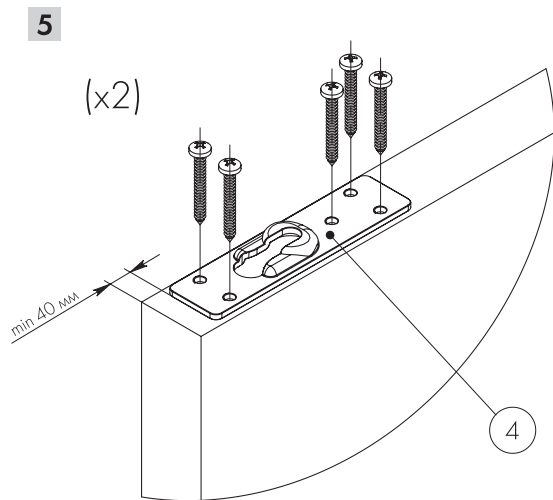


Определить тип фиксации верхней направляющей:
 • Потолочная.
 • Настенная (необходимо использовать монтажные уголки (12).
 Зафиксировать верхнюю направляющую (10). Шаг фиксации не более 400 мм.

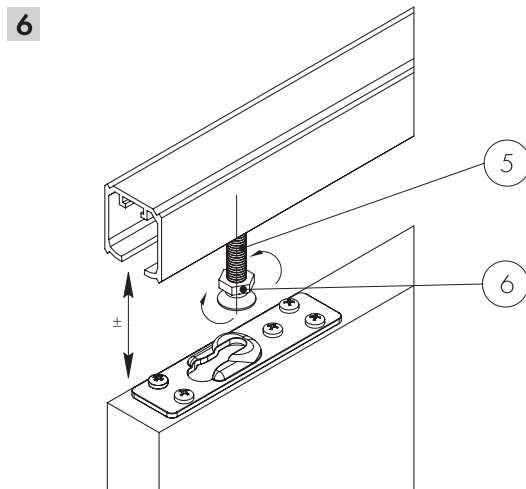
4



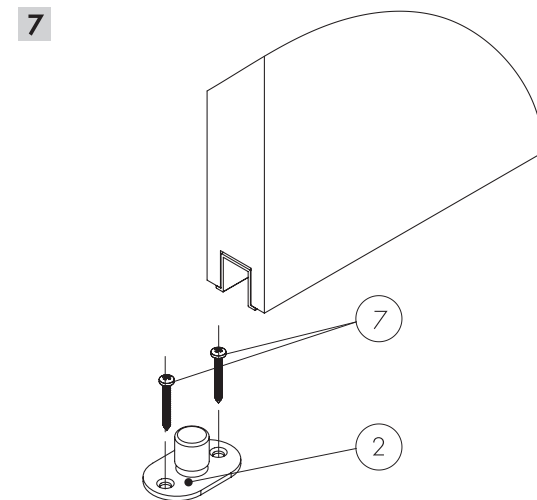
Установить нижнюю направляющую (11) и зафиксировать саморезами в предварительно подготовленный паз.



Установить монтажные пластины (4) на полотно. L= min. 40 мм.

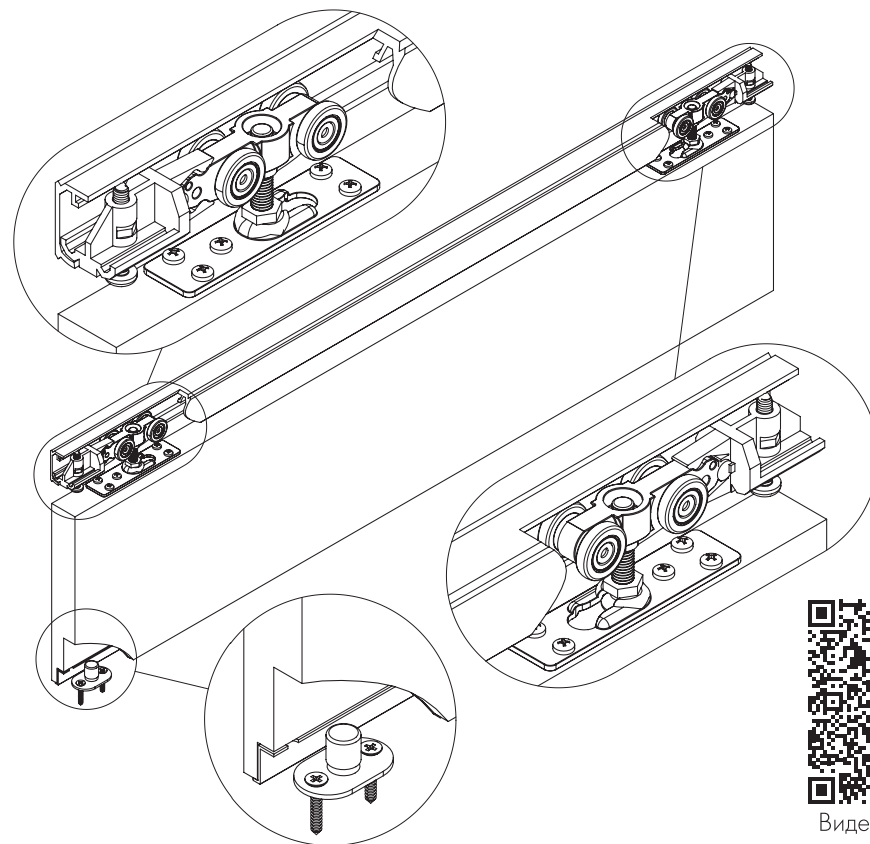
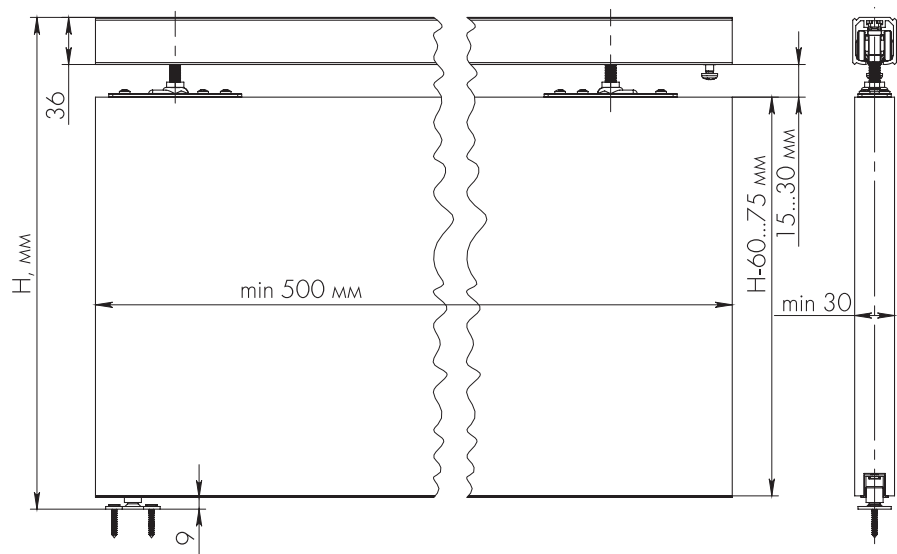


Навесить полотно на регулировочный винт М8х45 (5) и затянуть фиксирующей гайкой М8 (6). В случае необходимости отрегулировать положение полотна с помощью регулировочного винта М8х45 (5).



Зафиксировать нижний направляющий ролик (2) на полу с помощью саморезов 4х32 (7).

Готовый вид в сборе.



Видеоинструкция