

Система синхронного открывания SYNCHRON SOFT

Подвесная роликовая раздвижная система Comfort-PRO Set4/synchron/80 с синхронным открыванием подходит для деревянных межкомнатных дверей весом до 80 кг, толщиной полотна от 30 мм и шириной полотна от 700 мм. Два пневмодоводчика обеспечивают плавное открывание. Неилонные колеса с подшипниками обеспечивают роликам бесшумное скольжение по направляющим. Предусмотрена регулировка полотна относительно пола.

Важно: Для корректной установки системы убедитесь, что дверные полотно и стены, которые будут взаимодействовать с системой, не имеют изъянов и кривых поверхностей.

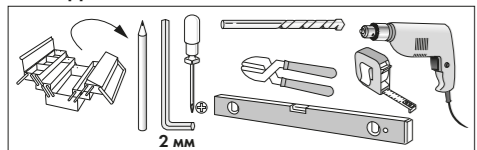
Для полного комплекта Вам необходимо:

1. SET 4 – Комплект для раздвижных дверей Comfort-PRO Set4/synchron/80.
2. SET 2 – Комплект для раздвижных дверей Comfort-PRO Set2/soft close/80.
3. Верхняя направляющая Comfort-PRO.
4. Нижняя направляющая Comfort-R.
5. Монтажные уголки (в случае крепления на стене).

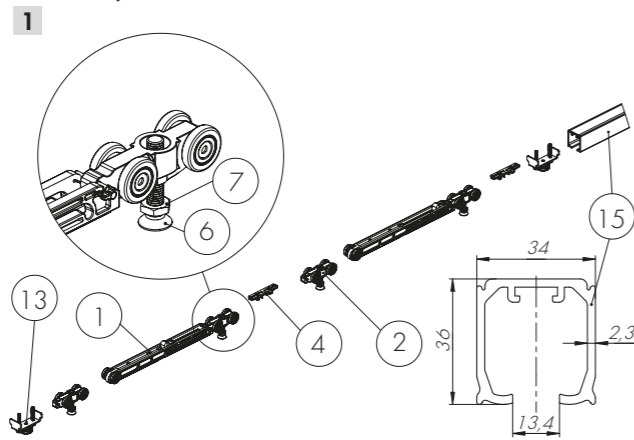
Необходимая комплектация для сборки системы синхронного открывания SOFT:

- | | |
|--|---|
| 1. Ролик с доводчиком – 2 шт. | 2. Ролик – 2 шт. |
| 3. Нижний направляющий ролик – 2 шт. | 4. Стопор доводчика – 2 шт. |
| 5. Монтажная пластина – 4 шт. | 6. Регулировочный винт M8x45 – 4 шт. |
| 7. Фиксирующая гайка M8 – 4 шт. | 8. Саморез 4x32 – 1 компл. |
| 9. Винт M4x5 – 4 шт. | 10. Трос 8,5м – 1 шт. |
| 11. Кронштейн – 1 шт. | 12. Регулировочный кронштейн – 1 шт. |
| 13. Ролик для троса – 2 шт. | 14. Фиксирующий винт M5x35 – 4 шт. |
| 15. Верхняя направляющая Comfort-PRO – 1 шт. | 16. Нижняя направляющая Comfort-R – 2 шт. |
| 17. Монтажный уголок – количество зависит от длины направляющей. | |

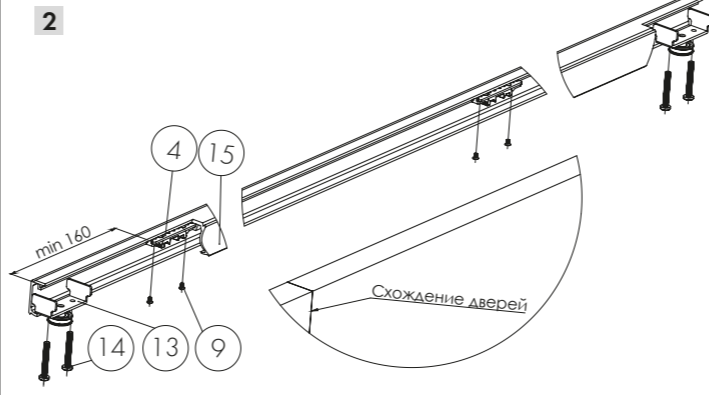
Для сборки раздвижной системы Вам понадобится:



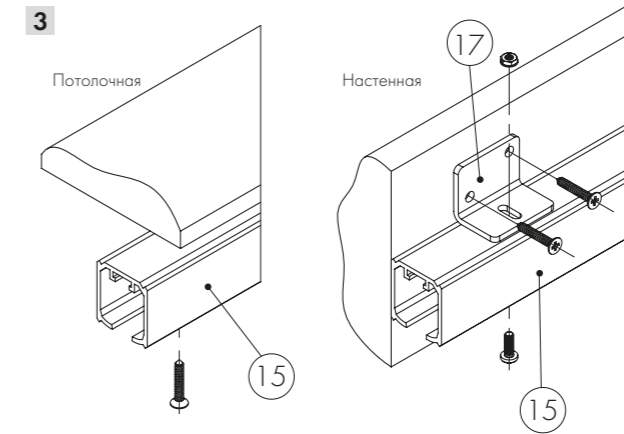
ИНСТРУКЦИЯ ПО УСТАНОВКЕ



В верхнюю направляющую (15) поместить ролики для троса (13), ролики (2), ролики с доводчиком (1), стопоры доводчика (4), предварительно наживив на ролики (1,2) регулировочные винты M8x45 (6) с гайками M8 (7).

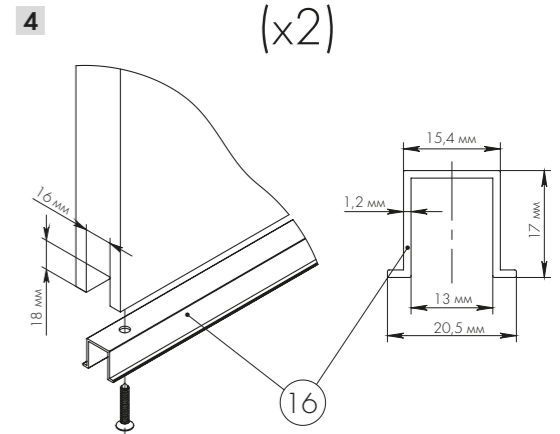


Зафиксировать ролики для троса (13) винтами M5x35 (14) с торцов верхней направляющей (15). На расстоянии минимум 160 мм от торцов верхней направляющей (15) с одной стороны, от места схождения дверей с другой стороны, зафиксировать стопоры доводчиков (4) винтами M4x5 (9). Один доводчик работает на открытие, второй на закрытие двери. Конечное положение стопоров определяется конечным положением роликов.

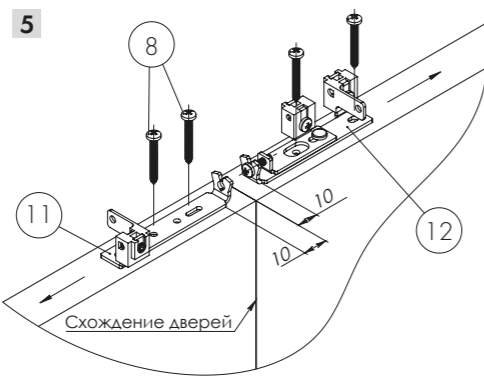


Определить вид фиксации верхней направляющей:

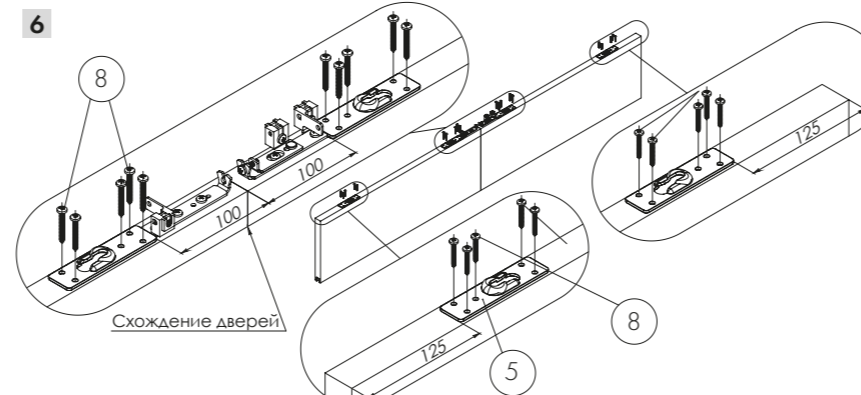
- Потолочная;
 - Настенная (необходимо использовать монтажные уголки (17)).
- Зафиксировать верхнюю направляющую (15). Шаг фиксации не более 400 мм.



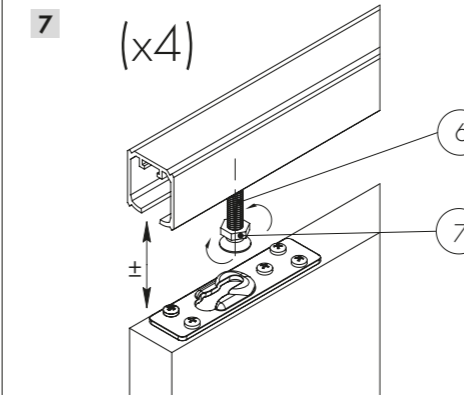
Установить нижние направляющие (16) и зафиксировать саморезами в предварительно подготовленные пазы.



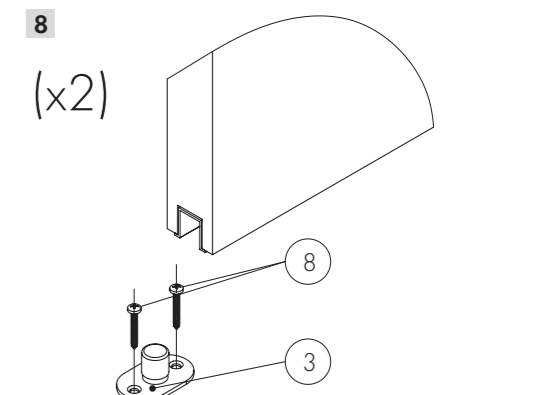
Установить кронштейн (11) и регулировочный кронштейн (12) со стороны схождения дверей согласно схеме.



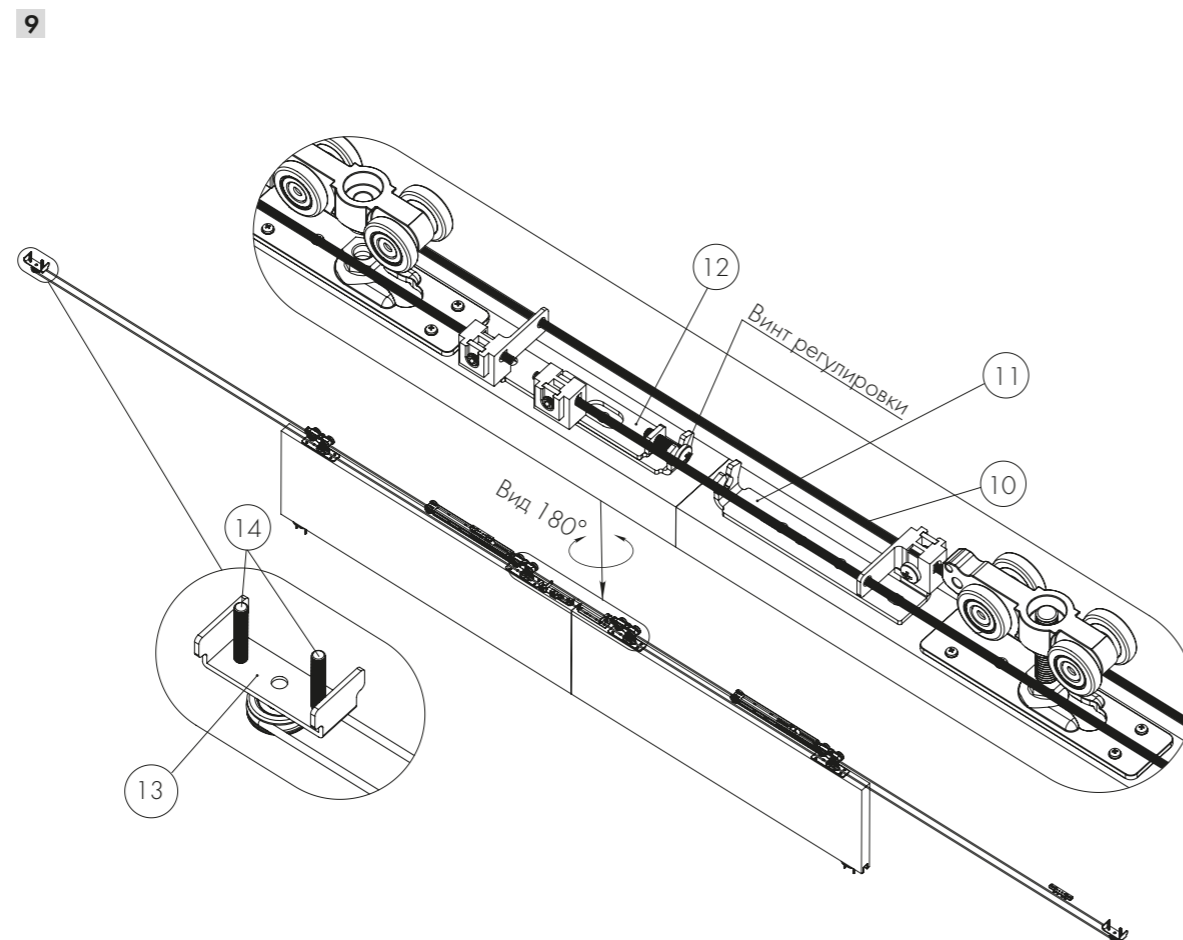
Установить монтажные пластины (5) согласно схеме.



Навесить полотно на регулировочные винты M8x45 (6) и затянуть фиксирующими гайками M8 (7). В случае необходимости, отрегулировать положение полотна по высоте с помощью регулировочных винтов M8x45 (6).

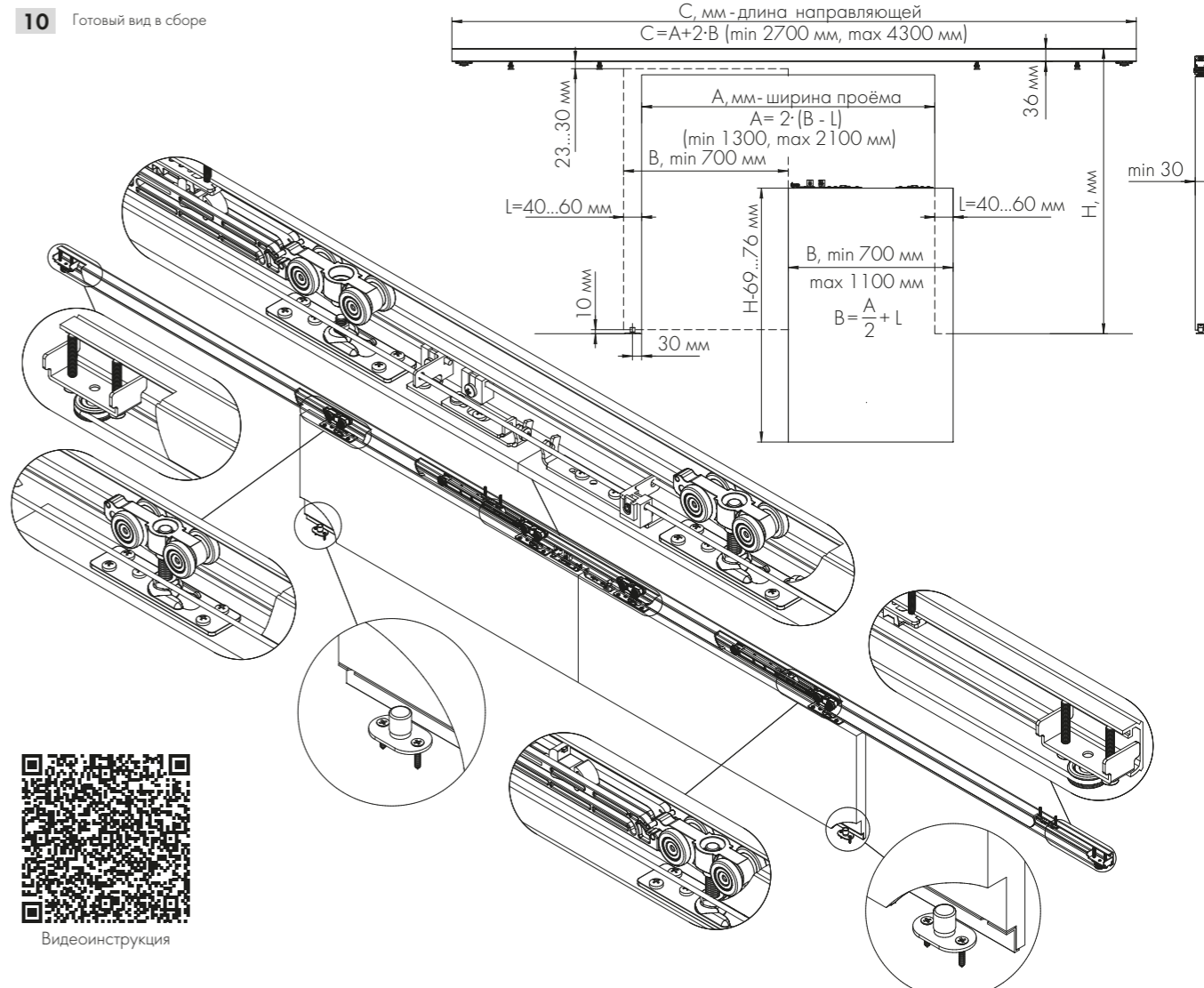


Зафиксировать нижние направляющие ролики (3) на полу с помощью саморезов 4x32 (8).



Продеть трос (10) по контуру в кронштейны (11, 12) и ролики для троса (13). Предварительно натянув трос (10), зафиксировать винты на кронштейнах (11, 12) шестигранным ключом. Отрезать лишние концы троса. Отрегулировать натяжение с помощью винта регулировки на регулировочном кронштейне (12).

10 Готовый вид в сборе



Видеоинструкция