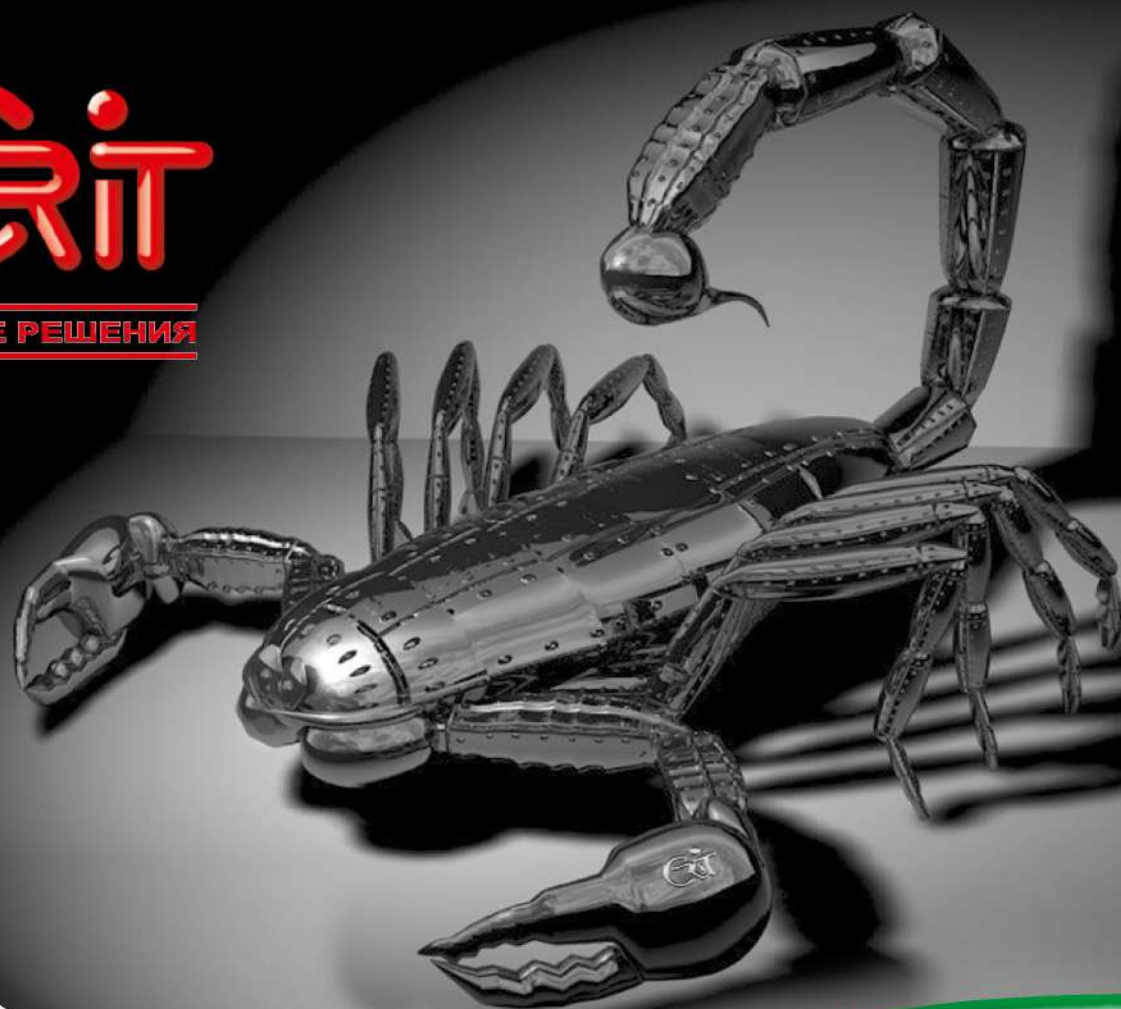


# Grit

НОВЫЕ РЕШЕНИЯ



# 2017

ЗАМКИ «РК»



ЗАМКИ «РМ»



ЗАМКИ «АС»



ЗАМКИ, ЗАПОРНЫЕ УСТРОЙСТВА



ЦИЛИНДРОВЫЕ МЕХАНИЗМЫ. ГЛАЗКИ



РУЧКИ



ЗАВЕРТКИ ФИКСАТОРОВ



КЛЮЧЕВИНЫ



БРОНЕНАКЛАДКИ И ИЗВЕЩАТЕЛИ



ПЕТЛИ, ШТЫРИ, УПОРЫ



СТЕНДЫ, ПЛАКАТЫ



УСЛУГИ



Тоцкий Леонид  
Учредитель  
компании «КРИТ».

Рылеев Михаил  
Учредитель и генеральный  
директор компании «КРИТ».

## Уважаемые коллеги!

У Вас в руках новый каталог производственной компании «КРИТ». Мы работаем с 1993 года, и на сегодняшний день уже тысячи компаний заказывают наш качественный товар по экономичным ценам. Компания «КРИТ» располагается в Москве. Компания «КРИТ» имеет производственные помещения общей площадью около 3000 кв.м. и включает в себя конструкторский отдел, инструментальное производство, полный технологический парк оборудования для металлообработки, участок литья пластмасс, литейный участок для литья деталей из цинкового сплава, участок порошковой окраски.

Основная цель компании - разработка и производство новейших конкурентных видов продукции дверной фурнитуры, которая должна иметь неоспоримые преимущества перед существующими на рынке. На сегодняшний день ряд выпускаемой продукции действительно не имеет аналогов ни в России, ни за рубежом и подтвержден многочисленными патентами на изобретения.

## Как пользоваться каталогом

На самом деле пользоваться каталогом несложно, но в любом случае Вы можете рассчитывать на помощь менеджера. Своего менеджера Вы можете выяснить и пометить в каталоге, в разделе «О компании» на странице «Вас Ждут в Москве». По разноцветным разделителям Вы сможете сразу же перейти к необходимому разделу каталога. Если Вы подобрали подходящий для Вас товар, то Вы можете выделить его в желтом кружочке непосредственно в каталоге. Если Вы совершаете розничные покупки, то цены Вы сможете выяснить на нашем сайте [www.crit-m.com](http://www.crit-m.com) или у менеджера компании.

Если Вы совершаете оптовые покупки, то Вам необходимо узнать у менеджера Вашу оптовую цену, которая зависит от нескольких, но достаточно значимых факторов:

- Обязательно наличие договора.
- Обязательное заполнение карточки покупателя.
- Предоплата или отсрочка на какой срок.
- Объем и регулярность периодических закупок (даже если объем только предполагаемый или прогнозируемый)
- Самовывоз или доставка компанией «КРИТ»
- Своевременность подписания и отправка в «КРИТ» «отгрузочных» документов.
- Наличие у Вас площадей для рекламы продукции компании «КРИТ» и возможность размещения на этих площадях продукции «КРИТ» и рекламной продукции.
- Полнота ассортимента рекламируемой продукции.
- Возможность вперед прогнозировать свои закупки по месяцам на срок от 1-го до 3-х и до 6-ти месяцев.
- Полноценное использование личного кабинета на сайте компании «КРИТ». (Включая прогноз закупок)

После того, как цена на продукцию будет с Вами согласована, то эту цену желательно указать карандашом в каталоге в желтом овальном поле, которое находится справа от обозначения товара. В этом случае цены будут всегда под рукой.

Пример:  Модель: **ДВ-704** Цена: **173р.** Арт.: 03018

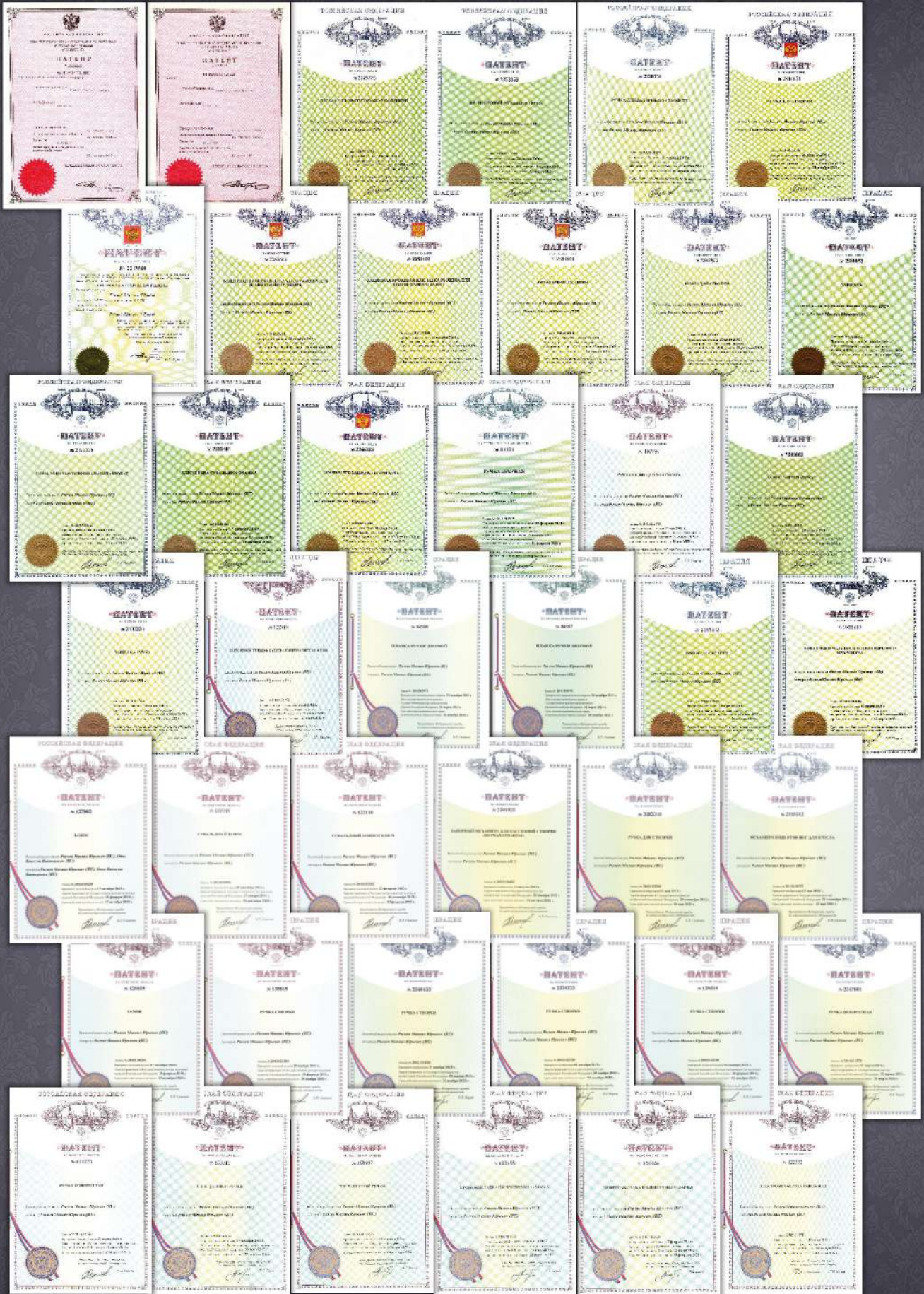
На желтом поле примечания, которое находится после описания каждого товара, Вы можете сделать для себя необходимые пометки. Очень Важно было бы на этом поле указать предполагаемые объемы закупок по месяцам, которые могли бы помочь компании «КРИТ» держать на складе Ваш необходимый объем продукции, чтобы не было перебоев с поставками. Наличие таких прогнозов не является обязательным, но наличие такого «прогноза» может повлиять на уровень скидок.

Пример:

**Примечание: Ориентировочная потребность на 2016г: Янв. -270, Фев. -250, Март-280, Апр. -280, Май-200, Июнь-280, Июль-280, Авг. -280, Сен-300, Окт-340, Ноя. -360, Дек. -360.**

В самом конце каталога расположены целые страницы для заметок. Там Вы можете сделать для себя более развернутые пометки. Это может быть тот же прогноз закупок, или сравнительный анализ цен рынка и т.п.

## Удачных покупок!



# О КОМПАНИИ

О КОМПАНИИ



## Вас ждут в Москве:



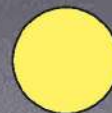
Начальник отдела продаж:  
Лукачова Галина Ивановна  
8(495) 676-45-62, 8(495) 676-43-11  
8(963) 969-21-16, 8(963) 969-21-17



Старший менеджер:  
Фаврская Ольга Анатольевна  
8(495) 676-45-62, 8(495) 676-43-11  
8(963) 969-23-00, 8(962) 991-69-66



Старший менеджер:  
Веселкова Евгения Юрьевна  
8(495) 676-45-62, 8(495) 676-43-11  
8(963) 969-21-71, 8(909) 984-10-11



Зам. генерального директора  
по развитию:  
Васильев Павел Валерьевич  
8(495) 676-45-62, 8(495) 676-43-11,  
8(964) 550-00-55



Начальник отдела кадров:  
Неудихина Евгения Евгеньевна  
8(495) 676-45-62, 8(495) 676-43-11



Бухгалтер-кассио:  
Бурдилева Подмила Анатольевна  
8(495) 676-45-62, 8(495) 676-43-11



Главный бухгалтер:  
Краснова Алла Николаевна  
8(495) 676-45-62, 8(495) 676-43-11



Зам. главного бухгалтера:  
Невсерова Лариса Ивановна  
8(495) 676-45-62, 8(495) 676-43-11



Бухгалтер:  
Зенсва Светлана  
8(495) 676-97-92, 8(495) 676-43-11



Зам. генерального директора  
по производству замков  
и дверной фурнитуры:  
Капустин Михаил Иванович  
8(495) 676-97-92, 8(495) 676-43-11,  
8(965) 331-23-67



Конструктор:  
Рылев Георгий Михайлович  
8(495) 676-45-62, 8(495) 676-43-11



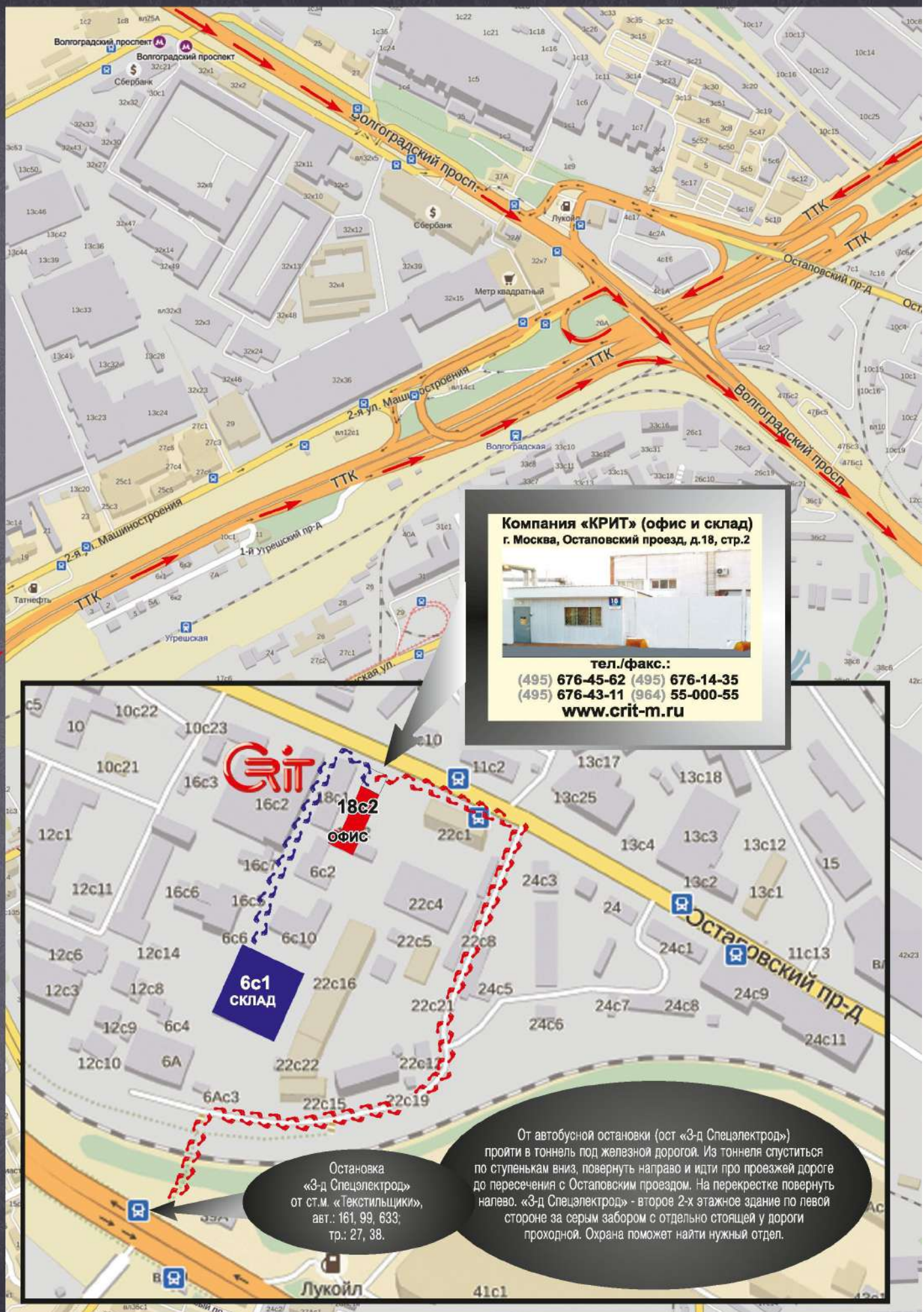
Начальник управления качеством:  
Орехов Александр Владимирович  
8(495) 676-45-62, 8(495) 676-43-11

**Примечание:**





# СХЕМА ПРОЕЗДА

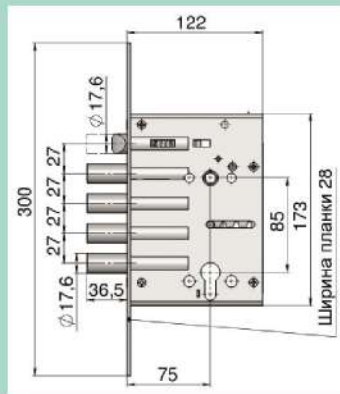




# СХЕМА ПРОЕЗДА



## Замки серии «РК»

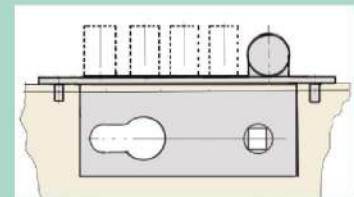


### Основные характеристики:

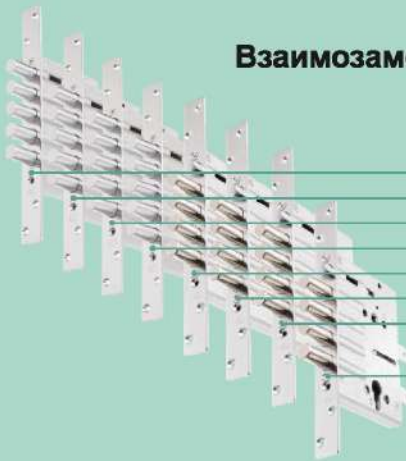
- Замки «РК» предназначены для надежного запираения металлических дверей толщиной не менее 30 мм.
- Замки серии «РК» предназначены для установки на металлические и противопожарные двери.
- Баксет равен 75мм. (расстояние от наружной плоскости планки до центра отверстия под цилиндрический механизм замка или до центра оси ручек)
- Все замки снабжены засовом, состоящим из 4-х штырей диаметром 17,6мм. Исключение составляют замки группы «ФРК», у которых засов состоит из 5-ти штырей диаметром также 17,6мм.
- Угол поворота ручки привода защелок через шток квадратного сечения 8x8мм составляет 32°.
- Общая площадь поперечного сечения всех 4-х штырей засова без защелок 962мм<sup>2</sup>.

### Исполнение замка - «ВРЕЗНОЙ»

Все основные замки серии «РК» имеют исполнение «ВРЕЗНОЕ». Это значит, что замки устанавливаются снаружи двери и с торца в подготовленное отверстие в торце двери, то есть «врезаются» в дверь. В этом случае с торца двери видна планка замка. Торцы штырей располагаются «заподлицо» с планкой замка. Размеры планки 300ммx30ммx3мм.



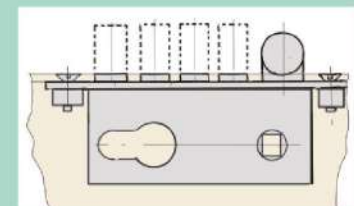
### Взаимозаменяемость врезных замков серии «РК»:



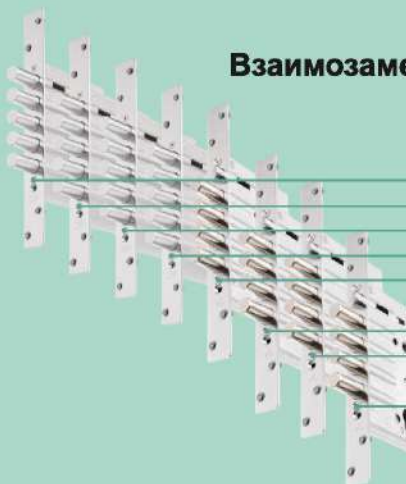
- Все замки серии «РК» полностью взаимозаменяемы на любой другой замок из этой серии. При этом дорабатывать дверь, или посадочные места замка не нужно.
- На подготовленное место любого врезного замка серии «РК» можно установить:
- Замок 3В-1РК-001 - цилиндрический замок с засовом 5-штырей.
  - Замок 3В-1РК-002 - цилиндрический замок с засовом 5-штырей и системой «Краб».
  - Замок 3В-ФРК-001 - цилиндрический замок с засовом 4-штыря и ночной задвижкой.
  - Замок 3В-ФРК-002 - цилиндрический замок с засовом 4-штыря, ночной задвижкой и системой «Краб».
  - Замок 3В-7РК-003 - цилиндрический замок с засовом 4-штыря, защелкой, и возможностью установить «броню».
  - Замок 3В-7РК-004 - цилиндрический замок с засовом 4-штыря и защелкой, работающей от ручки и ключа.
  - Замок 3В-7РК-005 - цилиндрический замок с засовом 4-штыря, с системой «Краб», защелкой, и возможностью установить броненакладку.
  - Замок 3В-7РК-006 - цилиндрический замок с засовом 4-штыря, с системой «Краб», защелкой, работающей от ручки и ключа.

### Исполнение замка - «ВКЛАДНОЙ»

Все врезные замки серии «РК» имеют дополнительное исполнение «ВКЛАДНЫЕ». Это значит, что замки можно устанавливать изнутри двери, через дополнительную нишу в двери. В этом случае с торца двери видны только штыри засова и защелка. Торцы штырей располагаются «заподлицо» с торцевой поверхностью двери. Такое расположение достигается тем, что все вкладные замки имеют более длинные штыри засова и удлиненную защелку. В открытом положении замка штыри засова и защелка торчат из планки замка на 3,5мм. Размеры планки 300ммx30ммx3мм.



### Взаимозаменяемость вкладных замков серии «РК»



- Все замки серии «7РК» также полностью взаимозаменяемы на любой другой замок из этой группы. При этом дорабатывать дверь, или посадочные места замка так же не нужно.
- На подготовленное место любого вкладного замка серии «РК» можно установить:
- Замок 3Вк-1РК-001 - цилиндрический замок с засовом 5-штырей.
  - Замок 3Вк-1РК-002 - цилиндрический замок с засовом 5-штыря и системой «Краб».
  - Замок 3Вк-ФРК-001 - цилиндрический замок с засовом 4-штыря и ночной задвижкой.
  - Замок 3Вк-ФРК-002 - цилиндрический замок с засовом 4-штыря, ночной задвижкой и системой «Краб».
  - Замок 3Вк-7РК-003 - цилиндрический замок с засовом 4-штыря, защелкой, и возможностью установить броненакладку.
  - Замок 3Вк-7РК-004 - цилиндрический замок с засовом 4-штыря и защелкой, работающей от ручки и ключа.
  - Замок 3Вк-7РК-005 - цилиндрический замок с засовом 4-штыря, с системой «Краб», защелкой, и возможностью установить броненакладку.
  - Замок 3Вк-7РК-006 - цилиндрический замок с засовом 4-штыря, с системой «Краб», защелкой, работающей от ручки и ключа.

### Пример расшифровки обозначений

3В - Замок врезной (3Вк - Замок вкладной)  
 7РК - Серия - Замки с засовом и фалевой защелкой (1РК - серия - Замки только с засовом, ФРК - Серия - Замки с засовом и фиксатором или задвижкой)  
 006 - Номер исполнения - Включает наличие системы «Краб».

**3В-7РК-006**





# Замки «ФРК»

Замок «ФРК» врезной предназначен для надежного запирания металлических и противопожарных дверей толщиной не менее 30 мм.

## Основные характеристики:

Бэксет равен 75мм. (Расстояние от наружной плоскости планки до центра отверстия под цилиндрический механизм замка или до центра оси ручек.)

Замок снабжен засовом, состоящим из 4-х штырей диаметром 17,6мм и фиксатором (задвижкой) диаметром 17,5 мм.

Угол поворота фиксатора привода задвижки через шток квадратного сечения 8х8мм составляет 60°.

Общая площадь поперечного сечения всех 4-х штырей засова 962мм<sup>2</sup>.

## Взаимозаменяемость ЗВ-ФРК:

Замки ЗВ-ФРК полностью взаимозаменяемы на любой другой замок из замков «РК». При этом дорабатывать дверь, или посадочные места для установки нового замка не нужно. Список замков, которые можно установить на посадочные места замка ЗВ-ФРК приведен в описании всей серии замков серии «РК».

# ЗВк-ФРК

То же, что и замок ЗВ-ФРК, но исполнение «Вкладной». Описания вкладных замков приведены в описании всей серии замков «РК».

Размеры планки 300х30х3мм.

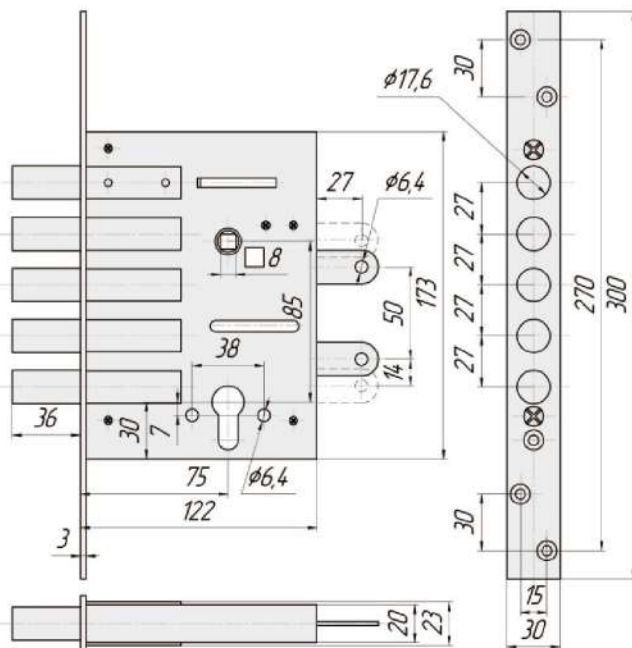
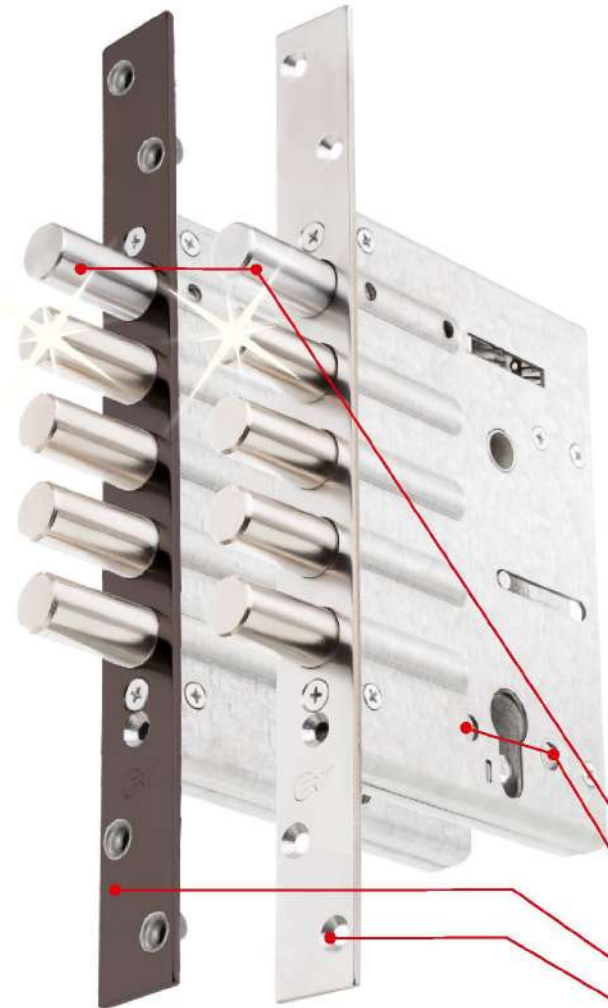
## Взаимозаменяемость ЗВк-ФРК:

Замки ЗВк-ФРК полностью взаимозаменяемы на любой другой замок из замков «РК». При этом дорабатывать дверь, или посадочные места для установки нового замка не нужно. Список замков, которые можно установить на посадочные места замков ЗВ-ФРК приведен в описании всей серии замков серии «РК».

## Расшифровка обозначений:

ЗВ-ФРК-002

ЗВ - Замок врезной (ЗВк - Замок вкладной).



Модель:	Кол. в кор.:	Вес брутто, кг:
ЗВ-ФРК-001	10	16,45
ЗВ-ФРК-002	10	18,08
ЗВк-ФРК-001	10	16,9
ЗВк-ФРК-002	10	18,1



## Выбор модели:

- Наличие ночной задвижки
- Наличие системы «Краб»
- Возможность установки броненакладки
- Замок вкладной
- Замок врезной

Модель:	Цена:	Арт.:
<b>ЗВ-ФРК-001</b>		00020
<b>ЗВ-ФРК-002</b>		00023
<b>ЗВк-ФРК-001</b>		00021
<b>ЗВк-ФРК-002</b>		00024

## Комплектация:

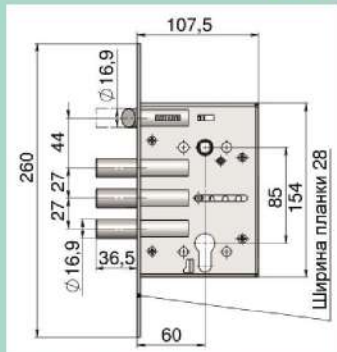
1. Замок - 1 шт.
  2. Винт М5х10 потай, крест - 4 шт.
  3. Винт М5х80 потай, крест - 1 шт.
  4. Паспорт - 1 шт.
  5. Упаковка (коробка) - 1 шт.
- Планка (ответная, обратная) под заказ.

10 шт./кор.  
Вес: см. табл.  
0.0202 м<sup>3</sup>

**Примечание:**



# Замки серии «РМ»

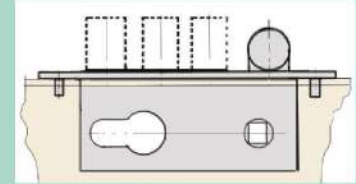


## Основные характеристики:

- Замки серии «РМ» предназначены для установки на металлические и противопожарные двери.
- Бэксет равен 60мм. (расстояние от наружной плоскости планки до центра отверстия под цилиндрический механизм замка или до центра оси ручек.)
- Все замки снабжены засовом, состоящим из 3-х штырей диаметром 16,8мм. Исключение составляют замки «Антипаника», у которых засов состоит из 2-х штырей диаметром также 17,5мм.
- Вылет засова составляет 36мм. Исключение составляют замки «Антипаника», у которых засов имеет вылет 24мм.
- Угол поворота ручки привода защелок через шток квадратного сечения 8x8мм составляет 32град.
- Общая площадь поперечного сечения всех 3-х штырей засова без защелок 665мм<sup>2</sup>

## Исполнение замка - «ВРЕЗНОЙ»

Все основные замки серии «РМ» имеют исполнение «ВРЕЗНОЕ». Это значит, что замки устанавливаются снаружи двери и с торца в подготовленное отверстие в торце двери, то есть «врезаются» в дверь. В этом случае с торца двери видна планка замка. Торцы штырей располагаются «заподлицо» с планкой замка. Размеры планки 260ммx28ммx3мм.



## Взаимозаменяемость врезных замков серии «РМ»:

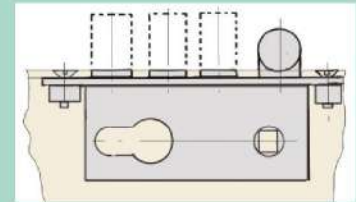
Все замки серии «РМ» полностью взаимозаменяемы на любой другой замок из этой серии. При этом дорабатывать дверь, или посадочные места замка не нужно.

На подготовленное место любого врезного замка серии «РМ» можно установить:

- Замок ЗВ-1РМ-001 - цилиндрический замок с засовом 3-штыря.
- Замок ЗВ-1РМ-002 - цилиндрический замок с засовом 3-штыря и системой «Краб».
- Замок ЗВ-ФРМ-001 - цилиндрический замок с засовом 3-штыря и ночной задвижкой.
- Замок ЗВ-ФРМ-002 - цилиндрический замок с засовом 3-штыря, ночной задвижкой и системой «Краб».
- Замок ЗВ-7РМ-004 - цилиндрический замок с засовом 3-штыря и защелкой.
- Замок ЗВ-7РМ-006 - цилиндрический замок с засовом 3-штыря, защелкой и системой «Краб».
- Замок ЗВ-7РМП А-Лев. цилиндрический замок «левый» с засовом 2-штыря и защелкой.
- Замок ЗВ-7РМП А-Прав. цилиндрический замок «правый» с засовом 2-штыря и защелкой.

## Исполнение замка - «ВКЛАДНОЙ»

Все врезные замки серии «РМ» имеют дополнительное исполнение «ВКЛАДНЫЕ». Это значит, что замки можно устанавливать изнутри двери, через дополнительную нишу в двери. В этом случае с торца двери видны только штыри засова и защелка. Торцы штырей располагаются «заподлицо» с торцевой поверхностью двери. Такое расположение достигается тем, что все вкладные замки имеют более длинные штыри засова и удлиненную защелку. В открытом положении замка штыри засова и защелка торчат из планки замка на 3,5мм. Размеры планки 199ммx28ммx3мм.



## Взаимозаменяемость вкладных замков серии «РМ»

Все замки серии «РМ» также полностью взаимозаменяемы на любой другой замок из этой группы.

При этом дорабатывать дверь, или посадочные места замка так же не нужно.

На подготовленное место любого вкладного замка серии «РМ» можно установить:

- Замок ЗВк-1РМ-001 - цилиндрический замок с засовом 3-штыря.
- Замок ЗВк-1РМ-002 - цилиндрический замок с засовом 3-штыря и системой «Краб».
- Замок ЗВк-ФРМ-001 - цилиндрический замок с засовом 3-штыря и ночной задвижкой.
- Замок ЗВк-ФРМ-002 - цилиндрический замок с засовом 3-штыря, ночной задвижкой и системой «Краб».
- Замок ЗВк-7РМ-004 - цилиндрический замок с засовом 3-штыря и защелкой.
- Замок ЗВк-7РМ-006 - цилиндрический замок с засовом 3-штыря, защелкой и системой «Краб».
- Замок ЗВк-7РМП А-Лев. цилиндрический замок «Антипаника» «левый» с засовом 2-штыря и защелкой.
- Замок ЗВк-7РМП А-Прав. цилиндрический замок «Антипаника» «правый» с засовом 2-штыря и защелкой.

## Противопожарное исполнение (П)

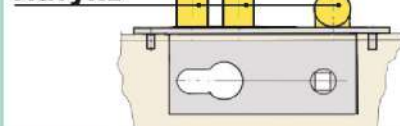
Все замки серии «РМ» могут иметь противопожарное исполнение. Это значит, что все замки этого исполнения выполнены полностью металлическими и в замках отсутствуют неметаллические детали. При этом в обозначении замков присутствует литера «П».



## Противоискровое исполнение (ПИ)

Все замки серии «РМ», для объектов повышенной взрывоопасности, могут иметь противоискровое исполнение. Это значит, что засов и защелка выполнены из латуни и при соприкосновении со стальными деталями замка искра не возникает. В обозначении замков противоискровое исполнение указывается дополнительными буквами «ПИ».

Латунь



## Пример расшифровки обозначений:

ЗВ - Замок врезной (ЗВк - Замок вкладной)  
 7РМ - Серия - Замки с засовом и фалевой защелкой (1РМ - серия - Замки только с засовом, ФРМ - Серия - Замки с засовом и фиксатором или задвижкой)  
 П - Противопожарный  
 ПИ - Противоискровой  
 006 - Номер исполнения - Включает наличие системы «Краб».

**ЗВ-7РМППИ-006**

# Замки «1PM»

Замки «1PM» предназначены для надежного запирания металлических дверей толщиной не менее 30 мм.

## Основные характеристики:

- Бэксет равен 60мм. (расстояние от наружной плоскости планки до центра отверстия под цилиндрический механизм замка или до центра оси ручек.)
- Замок снабжен засовом, состоящим из 3-х штырей диаметром 16,8мм.
- Общая площадь поперечного сечения всех 3-х штырей засова 665мм<sup>2</sup>.
- В модификации замка системы КРАБ общая площадь поперечного сечения всех запирающих штырей увеличиваются до 1329мм<sup>2</sup>.

## Взаимозаменяемость 3В-1PM:

Замки 3В-1PM полностью взаимозаменяемы на любой другой замок из замков «PM». При этом дорабатывать дверь или посадочные места для установки нового замка не нужно. Список замков, которые можно установить на посадочные места замка 3В-1PM приведен в описании всей серии замков серии «PM».

## Противопожарное исполнение (П):

Все замки серии «PM» могут иметь противопожарное исполнение. Это значит, что все замки этого исполнения выполнены полностью металлическими и в замках отсутствуют неметаллические детали. При этом в обозначении замков присутствует литера «П».

## Противоискровое исполнение (ПИ):

Все замки серии «PM», для объектов повышенной взрывоопасности, могут иметь противоискровое исполнение. Это значит, что засов и защелка выполнены из латуни и при соприкосновении со стальными деталями замка искра не возникает.

В обозначении замков, противоискровое исполнение, указывается дополнительными буквами «ПИ».

# 3Вк-1PM

То же, что и замок 3В-1PM, но исполнение «Вкладной». Описание вкладных замков приведено в описании всей серии замков «PM». Размеры планки для вкладного замка 199x28x3мм.

## Взаимозаменяемость 3Вк-1PM:

Замки 3Вк-1PM полностью взаимозаменяемы на любой другой замок из замков «PM». При этом дорабатывать дверь, или посадочные места для установки нового замка не нужно. Список замков, которые можно установить на посадочные места замков 3В-1PM приведен в описании всей серии замков серии «PM».

## Выбор модели:

• Возможность установки броненакладки

Наличие системы «КРАБ»

• Замок вкладной

• Замок врезной

Модель: Цена: Арт.:

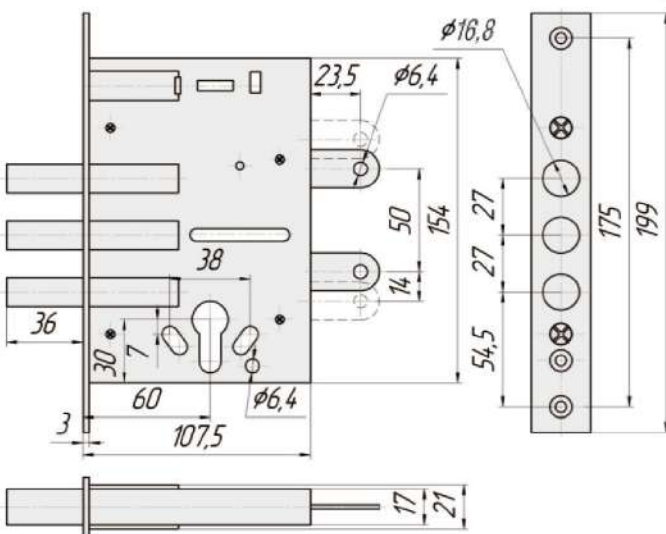
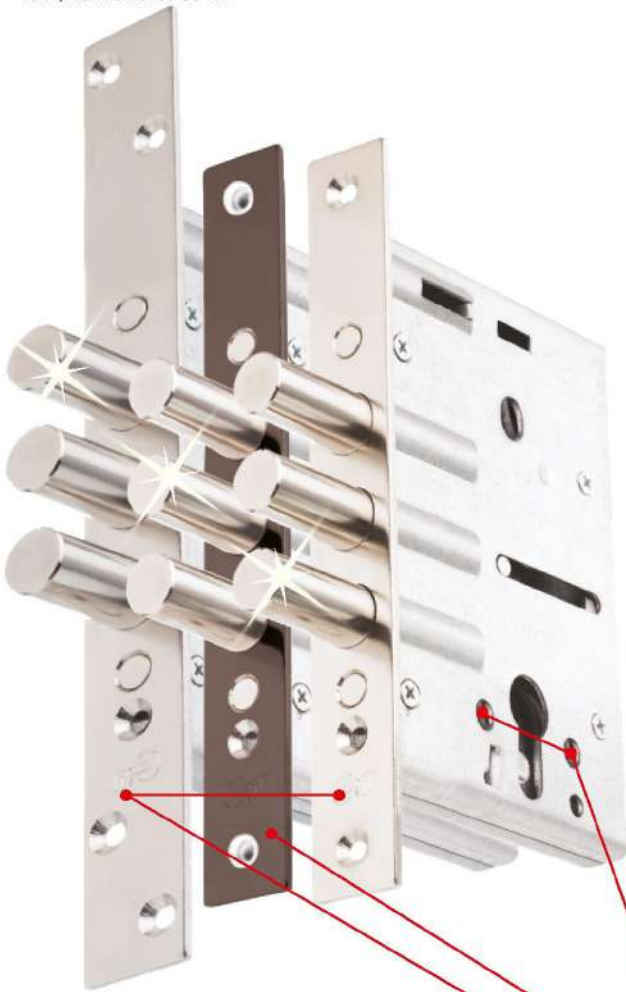
3В-1PM-001	00026	<input type="checkbox"/>	<input type="checkbox"/>	<input type="checkbox"/>
3В-1PM-002	00029	<input type="checkbox"/>	<input type="checkbox"/>	<input type="checkbox"/>
3В-1PM-001(260)	01740	<input type="checkbox"/>	<input type="checkbox"/>	<input type="checkbox"/>
3Вк-1PM-001	00027	<input type="checkbox"/>	<input type="checkbox"/>	<input type="checkbox"/>
3Вк-1PM-002	00030	<input type="checkbox"/>	<input type="checkbox"/>	<input type="checkbox"/>

## Комплектация:

1. Замок - 1 шт.
  2. Винт М5х10 потай, крест - 4 шт.
  3. Винт М5х70 потай, крест - 1 шт.
  4. Паспорт - 1 шт.
  5. Упаковка (коробка) - 1 шт.
- Планка (ответная, обратная) под заказ.

10 шт./кор.  
Вес: см. табл.

0.0154 м<sup>3</sup>

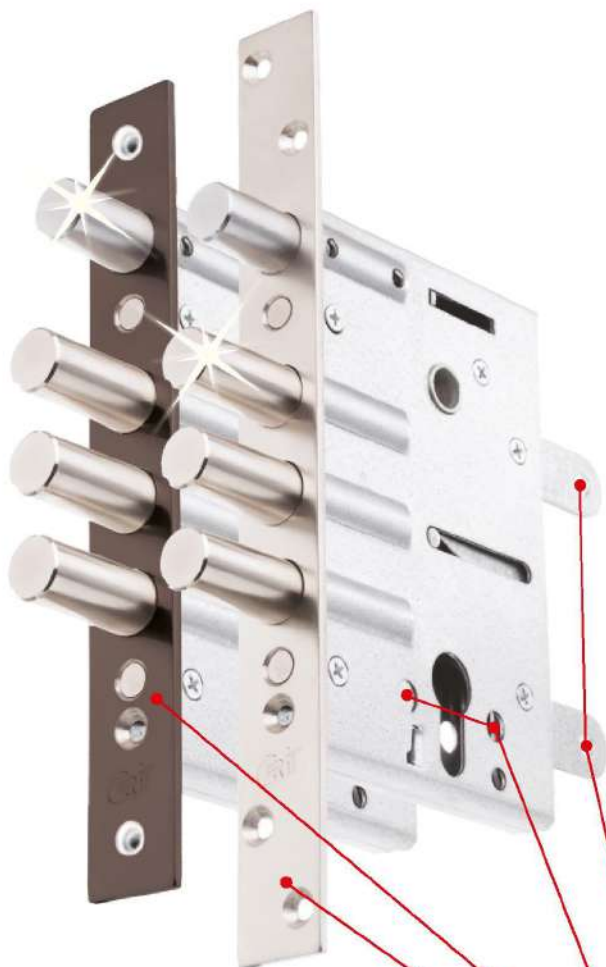


Модель:	Кол. в кор.:	Вес брутто, кг:
3В-1PM-001	10	9,35
3В-1PM-002	10	10,35
3В-1PM-001(260)	10	9,85
3Вк-1PM-001	10	10,0
3Вк-1PM-002	10	10,65

**Примечание:**

# Замки «ФРМ»

Замки «ФРМ» предназначены для надежного запираения различных типов дверей толщиной не менее 30 мм.



## Основные характеристики:

Бэксет равен 60мм (расстояние от наружной плоскости планки до центра отверстия под цилиндрический механизм замка или до центра оси ручек.)

Замок снабжен засовом, состоящим из 3-х штырей диаметром 16,9мм и фиксатором (задвижкой) диаметром 16,8мм.

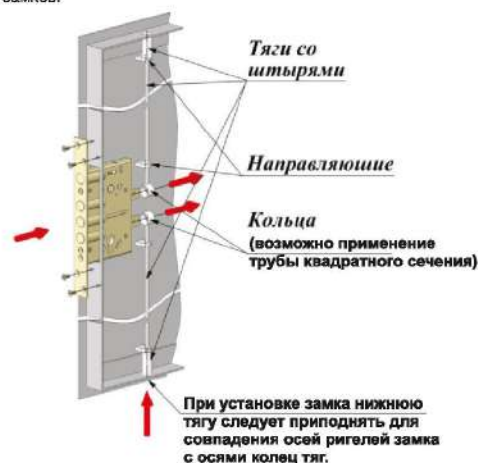
Угол поворота фиксатора привода задвижки через шток квадратного сечения 8х8мм составляет 60°.

Общая площадь поперечного сечения всех 3-х штырей засова без защелок 886мм<sup>2</sup>. В модификации замка системы КРАБ общая площадь поперечного сечения всех запирающих штырей увеличивается до 1329мм<sup>2</sup>.

## Система дополнительного запираения замков «КРИТ» позволяет:

1. Избежать обустройства «кармана» на внутренней стороне двери.
2. Избежать жесткого крепления тяг к ригелям замка (см. рис.).

При необходимости тяги можно жестко закрепить с помощью отверстия в ригелях замков.



## Взаимозаменяемость ЗВ-ФРМ:

Замок ЗВ-ФРМ полностью взаимозаменяем на любой другой замок из замков «РМ». При этом дорабатывать дверь или посадочные места для установки нового замка не нужно. Список замков, которые можно установить на посадочные места замка ЗВ-ФРМ приведен в описании всей серии замков серии «РМ».

## ЗВк-ФРМ

То же, что и замок ЗВ-7РК, но исполнение «Вкладной». Описание вкладных замков приведены в описании всей серии замков «РМ».

Размеры планки 199х28х3мм или могут быть согласованы с покупателем.

## Выбор модели:

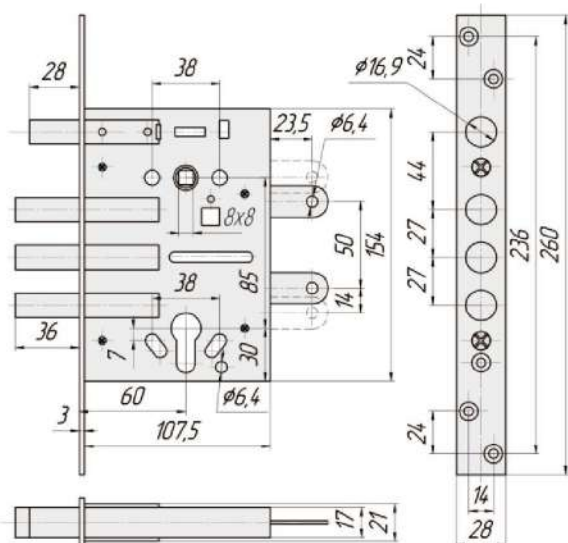
• Наличие системы «Краб»			
• Возможность установки броненакладки			
• Замок вкладной			
• Замок врезной			
Модель:	Цена:	Арт.:	
ЗВ-ФРМ-001		00038	■ ■ ■
ЗВ-ФРМ-002		00041	■ ■ ■
ЗВк-ФРМ-001		00039	■ ■ ■
ЗВк-ФРМ-002		00042	■ ■ ■

## Комплектация:

1. Замок - 1 шт.
  2. Винт М5х10 потай, крест - 4 шт.
  3. Винт М5х70 потай, крест - 1 шт.
  4. Паспорт - 1 шт.
  5. Упаковка (коробка) - 1 шт.
- Планка (ответная, обратная) под заказ.

10 шт./кор.  
Вес: см. табл.

0.0154 м<sup>3</sup>



Модель:	Кол. в кор.:	Вес брутто, кг:
ЗВ-ФРМ-001	10	11,6
ЗВ-ФРМ-002	10	12,00
ЗВк-ФРМ-001	10	11,00
ЗВк-ФРМ-002	10	12,1

**Примечание:**



# Замки «7PM»

Замки «7PM» предназначены для надежного запираения различных типов дверей толщиной не менее 30 мм.

## Основные характеристики:

- Баксет равен 60мм (расстояние от наружной плоскости планки до центра отверстия под цилиндрический механизм замка или до центра оси ручек.)
- Замок снабжен засовом, состоящим из 3-х штырей диаметром 16,9мм и защелкой.
- Вылет засова составляет 36мм.
- Угол поворота фиксатора привода задвижки через шток квадратного сечения 8x8мм составляет 32°.
- Общая площадь поперечного сечения всех 3-х штырей засова без защелок 665мм<sup>2</sup>. В модификации замка системы КРАБ общая площадь поперечного сечения всех запирающих штырей увеличивается до 1329мм<sup>2</sup>.

## Система дополнительного запираения замков «КРИТ»:

Смотри описание замка «ФРМ».

## Взаимозаменяемость 3В-7PM:

Замок 3В-7PM полностью взаимозаменяем на любой другой замок из замков «PM». При этом дорабатывать дверь или посадочные места для установки нового замка не нужно. Список замков, которые можно установить на посадочные места замка 3В-7PM приведен в описании всей серии замков серии «PM».

## Противоискровое исполнение (ПИ):

Все замки серии «PM», для объектов повышенной взрывоопасности, могут иметь противоискровое исполнение. Это значит, что засов и защелка выполнены из латуни и при соприкосновении со стальными деталями замка искра не возникает. В обозначении замков, противоискровое исполнение, указывается дополнительными буквами «ПИ».

# 3Вк-7PM

То же, что и замок 3В-7PM, но исполнение «Вкладной». Описания вкладных замков приведены в описании всей серии замков «PM». Размеры планки 199x28x3мм или могут быть согласованы с покупателем.

## Взаимозаменяемость 3Вк-ФРМ:

Замки 3Вк-7PM полностью взаимозаменяемы на любой другой замок из замков «PM». При этом дорабатывать дверь или посадочные места для установки нового замка не нужно. Список замков, которые можно установить на посадочные места замков 3В-7PM приведен в описании всей серии замков серии «PM».

## Выбор модели:

• Наличие системы «КРАБ»

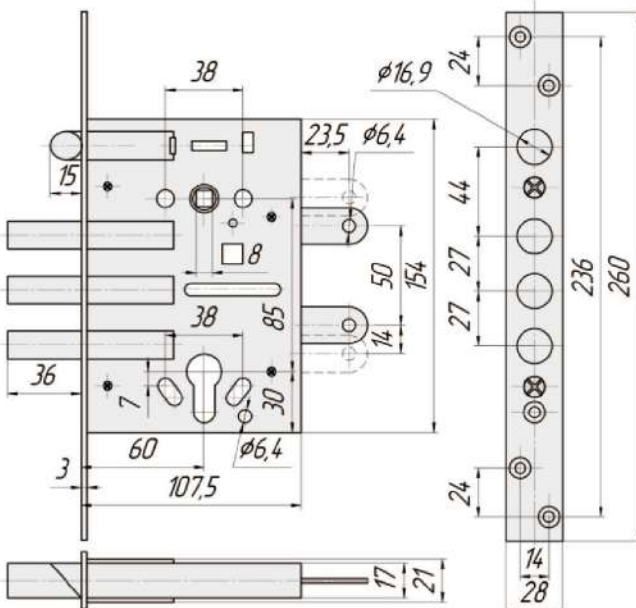
• Возможность установки броненакладки

Защелка работает от ключа

Защелка работает от рукоятки

• Замок вкладной

• Замок врезной



Модель:	Кол. в кор.:	Вес брутто, кг:
3В-7PM-004	10	10,55
3В-7PM-006	10	11,45
3Вк-7PM-004	10	10,55
3Вк-7PM-006	10	11,45

Модель:	Цена:	Арт.:	КРАБ	Броннакладка	Ключ	Рукоятка	Вкладной	Врезной
3В-7PM-004		00032	■	■	■	■	■	■
3В-7PM-006		00035	■	■	■	■	■	■
3Вк-7PM-004		00033	■	■	■	■	■	■
3Вк-7PM-006		00036	■	■	■	■	■	■

## Комплектация:

1. Замок - 1 шт.
  2. Винт М5х10 потай, крест - 4 шт.
  3. Винт М5х70 потай, крест - 1 шт.
  4. Паспорт - 1 шт.
  5. Упаковка (коробка) - 1 шт.
- Планка (ответная, обратная) под заказ.

10 шт./кор.  
Вес: см. табл.  
0.0154 м<sup>3</sup>

## Примечание:

ЗАМКИ СЕРИИ «PM»



# Замок ЗВ-7РМПТ

Замок врезной ЗВ-7РМПТ предназначен для установки на технические, металлические и противопожарные двери.



## Основные характеристики:

Бэксет равен 60мм.  
Вылет засова составляет 24мм.  
Угол поворота ручки привода защелок через шток квадратного сечения 8x8мм составляет 32°.

## Взаимозаменяемость ЗВ-7РМПТ:

Замки ЗВ-7РМПТ взаимозаменяемы на любой другой вкладной замок из серии «PM» в том случае, если подготовить в дверной коробке дополнительные отверстия под штыри засова нового замка из серии «PM».

## Противопожарное исполнение (П):

Замки ЗВ-7РМПТ изначально имеют противопожарное исполнение. Это значит, что все замки этого исполнения выполнены полностью металлическими и в замках отсутствуют неметаллические детали. При этом в обозначении замков присутствует литера «П».

## Противоударное исполнение (ПИ):

В замках ЗВ-7РМПТИ засов и защелка выполнены из латуни и при соприкосновении со стальными деталями замка искра не возникает. В обозначении замков, противоударное исполнение, указывается дополнительными буквами «ПИ».

# ЗВк-7РМПТ

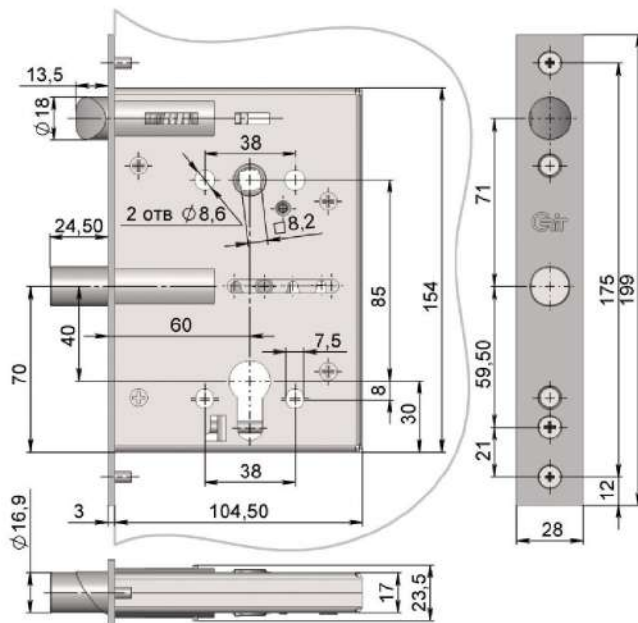
То же, что и ЗВ-7РМПТ, но исполнение «Вкладной». Описание вкладных замков приведено в описании всей серии замков серии «PM».

В открытом положении замка штыри засова и защелка выдвинуты из планки замка на 3,5мм.

Размеры планки 199ммx28ммx3мм.

## Взаимозаменяемость ЗВк-7РМПТ:

Замки ЗВк-7РМПТ взаимозаменяемы на любой другой вкладной замок из серии «PM» в том случае, если подготовить в дверной коробке дополнительные отверстия под штыри засова нового замка из серии «PM».



Модель:	Кол. в кор.:	Вес брутто, кг:
ЗВ-7РМТ	10	8,46
ЗВ-7РМПТ	10	8,46
ЗВ-7РМПТПИ	10	8,46
ЗВк-7РМТ	10	8,46
ЗВк-7РМПТ	10	8,46
ЗВк-7РМПТПИ	10	8,46

## Выбор модели:

Возможность установки броненакладки

Противоударное исполнение

Противопожарное исполнение

Замок вкладной

Замок врезной

Модель:	Цена:	Арт.:
ЗВ-7РМТ		04640
ЗВ-7РМПТ		04641
ЗВ-7РМПТПИ		04642
ЗВк-7РМТ		04643
ЗВк-7РМПТ		04644
ЗВк-7РМПТПИ		04645

## Комплектация:

1. Замок - 1 шт.
  2. Винт М5х10 крест потай - 2 шт.
  3. Винт М5х70 крест потай - 1 шт.
  4. Паспорт - 1 шт.
  5. Квадрат КВПЗ3 - 9х9 разделенный - 1 шт.
- Планка (ответная, обратная) под заказ.

10 шт./кор.  
Вес: см. табл.

0.0156 м³

**Примечание:**

# Замки 3В-7РМП

Замки «7РМП» предназначены для использования в противопожарных дверях.



## Основные характеристики:

- Баксет равен 60мм (расстояние от наружной плоскости планки до центра отверстия под цилиндрический механизм замка или до центра оси ручек).
- Замок сертифицирован по 4-му классу.
- Замок имеет 3-и защелки и засов, состоящий из 3-х штырей.
- Вылет засова 36мм при 3-х оборотах ключа.
- Угол поворота ручки привода защелок через шток квадратного сечения 8x8мм составляет 32°.
- Все детали замка металлические.
- Общая площадь поперечного сечения всех штырей засова без защелок 665мм<sup>2</sup>.

## Запатентованный узел открытия 3-х защелок от действия ручки:

Конструкция полностью оригинальна и проста. Особенность узла заключается в том, что в замке используются дополнительно 2-е защелки, которые устанавливаются в верхнем и нижнем углах двери. При повороте ручки одновременно открываются все 3-и защелки. Это необходимо в целях предотвращения температурной деформации дверного полотна и как следствие - проникновения огня.

## Взаимозаменяемость врезных замков «PM»:

Все замки серии «7РМП» полностью взаимозаменяемы на любой другой замок из этой группы. При этом дорабатывать дверь, или посадочные места замка не нужно. Это очень удобно. Все замки, которые можно установить на посадочные места 3В-7РМП можно увидеть в описании серии замков «PM».

# 3Вк-7РМП

То же, что и замок 3Вк-7РМП, но исполнение «Вкладной». Описание вкладных замков приведено в описании всей серии замков «PM». Размеры планки 199x28x3мм или могут быть согласованы с покупателем.

## Взаимозаменяемость 3Вк-ФРМ:

Замки 3Вк-7РМП также полностью взаимозаменяемы на любой другой замок из замков «PM». Список замков, которые можно установить на посадочные места замков 3В-7РМП приведен в описании всей серии замков серии «PM».

## Выбор модели:

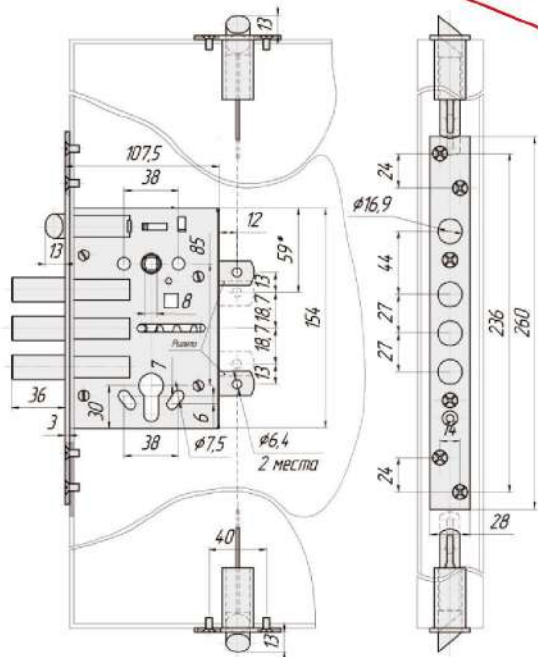
- Возможность установки броненакладки
- Наличие 2-х дополнительных защелок

Защелка работает от рукоятки и ключа

Защелки работают от рукоятки

- Замок вкладной
- Замок врезной

Модель:	Цена:	Арт.:	Варианты
3В-7РМП-004		00047	■ ■ ■ ■
3В-7РМП-006		00049	■ ■ ■ ■
3Вк-7РМП-004		00048	■ ■ ■ ■
3Вк-7РМП-006		00050	■ ■ ■ ■



Модель:	Кол. в кор.:	Вес брутто, кг:
3В-7РМП-004	10	10,55
3В-7РМП-006	10	13,65
3Вк-7РМП-004	10	13,3
3Вк-7РМП-006	10	14,1

## Комплектация:

- |                            | 3Вк-7РМП-004 | 3Вк-7РМП-006 |
|----------------------------|--------------|--------------|
| 1. Замок                   | - 1 шт.      | - 1 шт.      |
| 2. Винт М5х10 потай, крест | - 4 шт.      | - 8 шт.      |
| 3. Винт М5х70 потай, крест | - 1 шт.      | - 1 шт.      |
| 4. Защелка дополнительная  | - 0 шт.      | - 2 шт.      |
| 5. Паспорт                 | - 1 шт.      | - 1 шт.      |
| 6. Упаковка (коробка)      | - 1 шт.      | - 1 шт.      |
- Планка (ответная, обратная) под заказ.

10 шт./кор.  
Вес: см. табл.  
0.01573м<sup>3</sup>

## Примечание:



# Замок ЗВ-7РМП-А («Антипаника»)

Замок ЗВ-7РМП-А предназначен для аварийного открывания дверей в экстремальных случаях и при возникновении паники, что позволяет беспрепятственно покинуть помещение. Замок устанавливается со стороны предполагаемой эвакуации людей.

## Открывайте одним движением:

При небольшом нажатии на ручку изнутри, дверь моментально открывается. Засов полностью задвигается в корпус замка. Однако снаружи такую дверь открыть нажатием на ручку нельзя. Открыть замок «Антипаника» снаружи или с внешней стороны можно только ключом, либо ключом и нажатием на наружную ручку, либо через пульт управления. Такие системы необходимы в общественных помещениях, таких как офисы, супермаркеты, гостиницы, театры, больницы и т.д. именно там, где возможна ситуация панического покидания помещений. Замки имеют возможность монтироваться на любые типы дверей.

## Запатентованный узел открытия замка от действия внутренней ручки:

Конструкция полностью оригинальна и проста. Когда ручка находится в состоянии покоя и замок закрыт, засов замка заблокирован «цугальтой», но как только мы начинаем ручку опускать вниз, то вначале происходит подъем «цугальты» и разблокировка засова, а уже далее, поворотный рычаг, действующий от ручки, задвигает засов в корпус замка, то есть открывает замок.

## Закрытие на мощный засов:

Такое преимущество существует далеко не у всех систем «Антипаника». Почти все системы «Антипаника» снабжены только защелкой. А если помещение подлежит охране, то закрытие на одну защелку не даст необходимой защиты. Поэтому дополнительный мощный засов - будет далеко не лишним. А если мы применим стандартный цилиндрический механизм с высокой секретностью и снаружи поставим еще дополнительную защиту, такую как «Броненакладка», то вся система «Антипаники» станет неприступной крепостью снаружи, а изнутри у нас останется легкий выход - нажатием на нажимную ручку или ручку-штангу. При этом закрывать замок на мощный засов возможно как снаружи, так и изнутри.

## Противоискровое исполнение (ПИ):

Описание см. в описании замков серии «PM».

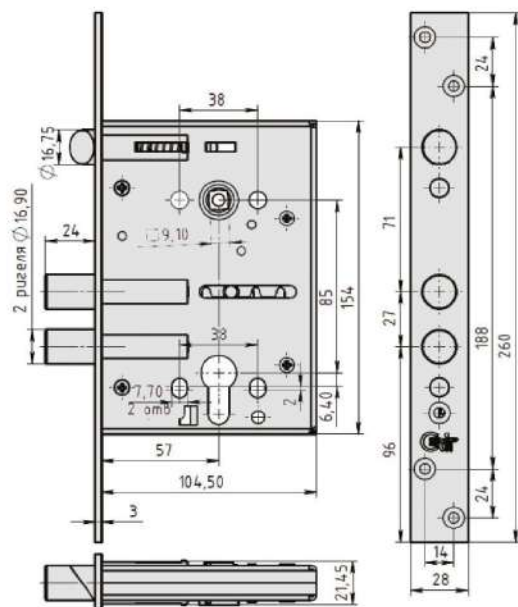
## Замок совместим с ручками:

Ручки на фланце РФ-5859 под разделенный квадрат 9x9.

Ручки на планке Р85-5859 под разделенный квадрат 9x9.

Ручки-штанги DT-1300A-85 под разделенный квадрат 9x9.

## Выбор модели:



Модель:	Кол. в кор.:	Вес брутто, кг:
ЗВ-7РМП-А-Лев	10	11,1
ЗВ-7РМП-А-Прав	10	11,1
ЗВ-7РМППИ-А-Лев	10	11,1
ЗВ-7РМППИ-А-Прав	10	11,1
ЗВк-7РМП-А-Лев	10	11,3
ЗВк-7РМП-А-Прав	10	11,3
ЗВк-7РМППИ-Лев	10	11,3
ЗВк-7РМППИ-А-Прав	10	11,3

Противоискровое исполнение

Возможность установки броненакладки

Защелка работает от ключа

Защелки работают от рукоятки

Замок вкладной

Замок врезной

Модель:	Цена:	Арт.:
ЗВ-7РМП-А-Лев		02047
ЗВ-7РМП-А-Прав		02049
ЗВ-7РМППИ-А-Лев		04634
ЗВ-7РМППИ-А-Прав		04635
ЗВк-7РМП-А-Лев		04636
ЗВк-7РМП-А-Прав		04637
ЗВк-7РМППИ-Лев		04638
ЗВк-7РМППИ-А-Прав		04639

## Комплектация:

1. Замок - 1 шт.
  2. Винт М5х10 крест потай - 4 шт.
  3. Винт М5х70 крест потай - 1 шт.
  4. Паспорт - 1 шт.
  5. Квадрат КВППЗ - 9x9 разделенный - 1 шт.
- Планка (ответная, обратная) под заказ.

10 шт./кор.  
Вес: см. табл.  
0.01573м³

**Примечание:**

# Термоблокиратор ТБ-94

Термоблокиратор ТБ-94 предназначен для блокирования створок огнестойких противопожарных дверей в проеме, с целью предотвращения деформации дверного полотна при нагреве, и как следствие, проникновению пожара через дверь в местах ее деформации.

## Основные характеристики:

Диаметр запорного што́рца составляет 16,9 мм.  
Вылет што́рца при срабатывании составляет 18мм.  
Температура плавления плавкой вставки 94°С.

## Работа термоблокиратора:

Температура срабатывания термоблокиратора 94°. Это значит, что при пожаре в помещении, противопожарная или обычная металлическая дверь начинает нагреваться. Вместе с дверью начинает нагреваться и сам термоблокиратор. Однако нагрев двери и тем более нагрев термоблокиратора, который находится внутри двери, происходит не мгновенно, а достаточно медленно. Как только температура блокиратора достигнет 94°, произойдет расплавление плавкого элемента, который находится с торца запорного што́рца, и подпружинный запорный што́рец выстрелит в отверстие дверной коробки и заблокирует дверь в проеме. Таким образом распространение огня за пределы двери не произойдет.

Как показывает практика, блокировка двери происходит уже после того, когда эвакуация людей уже произошла, и далее в помещении уже все сгорело и только после этого произошла сработка термоблокиратора. И эта сработка произошла до момента деформации металлической двери при нагреве.

## Место расположения:

Термоблокираторы ТБ-94 следует размещать на двери в местах, наиболее подверженных температурным деформациям. Именно там, где идет наиболее значимый перекосяк полотна двери при ее нагреве. Обычно это верхний угол двери и нижний угол по линии замка. Поэтому, чем ближе к этим углам будут размещены термоблокираторы, тем надежнее будет защита двери против проникновения огня. Как правило на дверь устанавливают 2-а термоблокиратора.

## Грибок экстренного открывания:

С задней части термоблокиратора ТБ-94 размещен «Грибок открывания». Скорее всего «Грибок открывания» никогда не будет использован. Но все же, в случае, когда произошла «сработка» термоблокиратора, и дверь необходимо открыть, достаточно потянуть за «Грибок», и термоблокиратор разблокирует створку двери. Для того чтобы оттянуть «Грибок», находясь снаружи двери, необходимо в наружном листе двери, в месте расположения «Грибка», просверлить отверстие диаметром не менее 10 мм. и далее, добраться до него любым подходящим инструментом, уперевшись в грань отверстия, оттянуть грибок. Это могут быть ножницы, пинцет, 2 гвоздя, сложенные как пинцет, подходящие по размеру плоскогубцы и т.п. Производителям противопожарных дверей, в этом случае рекомендуется в паспорте к двери указывать место расположения будущего отверстия и его диаметр.

## Условия хранения и использования:

Термоблокираторы ТБ-94 желательно хранить при температуре не выше 60 град. и, соответственно, дальше от нагревательных элементов. То же самое касается и термоблокираторов, установленных на противопожарные двери. Как правило, такие условия всегда выполнимы и проблем не вызывают.

## Основные преимущества:

В отличие от противопожарного замка с 3-мя защелками, в котором дополнительные 2-е защелки устанавливаются в верхнем и нижнем углах двери и открывают дверь при помощи тяг, идущих от замка, термоблокираторе ТБ-94 интересен тем, что:

- отсутствует механическая связь с замком, что повышает надежность всей защитной системы.
- упрощается и удешевляется монтаж на полотно огнестойкой двери, так как нет необходимости устанавливать дополнительные тяги внутри двери и их настраивать. Достаточно в торце двери просверлить одно отверстие диаметром 24мм под корпус и сделать 2-а резьбовых отверстия М5 для крепления планки.
- Удешевляется вся конструкция противопожарной двери, так как нет необходимости усиливать дверь дополнительными усилителями для увеличения жесткости и нет необходимости применять более толстый стальной лист для той же цели. Термоблокираторы удержат опасные углы двери от деформации при пожаре.

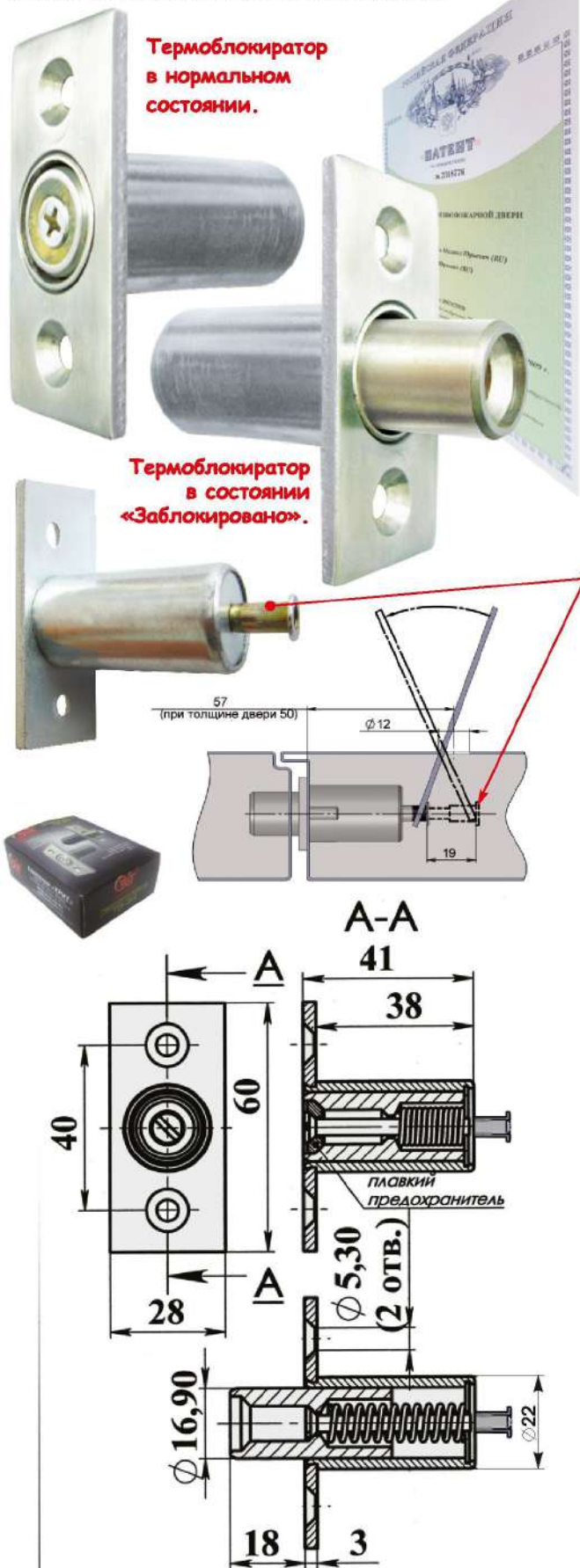
Модель **ТВ-94** Цена: Арт.: 00072

## Комплектация:

1. Термоблокиратор - 1 шт.
  2. Винт М5х10 - 2 шт.
  3. Упаковка (коробка) - 1 шт.
- Планка (ответная, обратная) под заказ.

200 шт./кор.  
Вес: 26кг

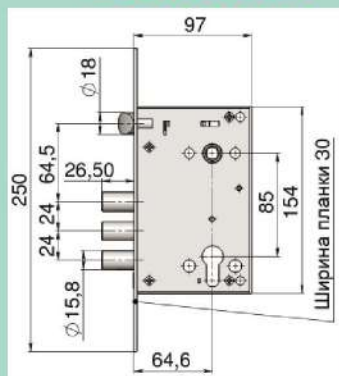
0,01795м³



**Примечание:**



# Замки серии «АССИСТЕНТ»

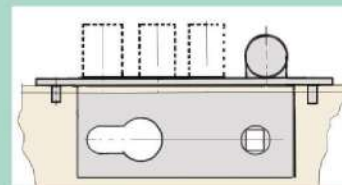


## Основные характеристики:

- Замки серии «АССИСТЕНТ» предназначены для установки на металлические и противопожарные двери.
- Бэксет равен 65мм (расстояние от наружной плоскости планки до центра отверстия под цилиндрический механизм замка или до центра оси ручек.)
- Все замки снабжены засовом состоящим из 3-х штырей диаметром 15,8мм. Исключение составляют замки «А-20», у которых засов состоит из 4-х штырей диаметром также 15,8мм, а также замков - «моноблоков» А903 - А918S, в которых размещены по 2-а засова из 3-х штырей диаметром 15,8мм.
- Вылет засова составляет 26мм.
- Угол поворота ручки привода защелки через шток квадратного сечения 8x8мм составляет 32град.
- Общая площадь поперечного сечения всех 3-х штырей засова без защелок 665мм<sup>2</sup>

## Исполнение замка - «ВРЕЗНОЙ»

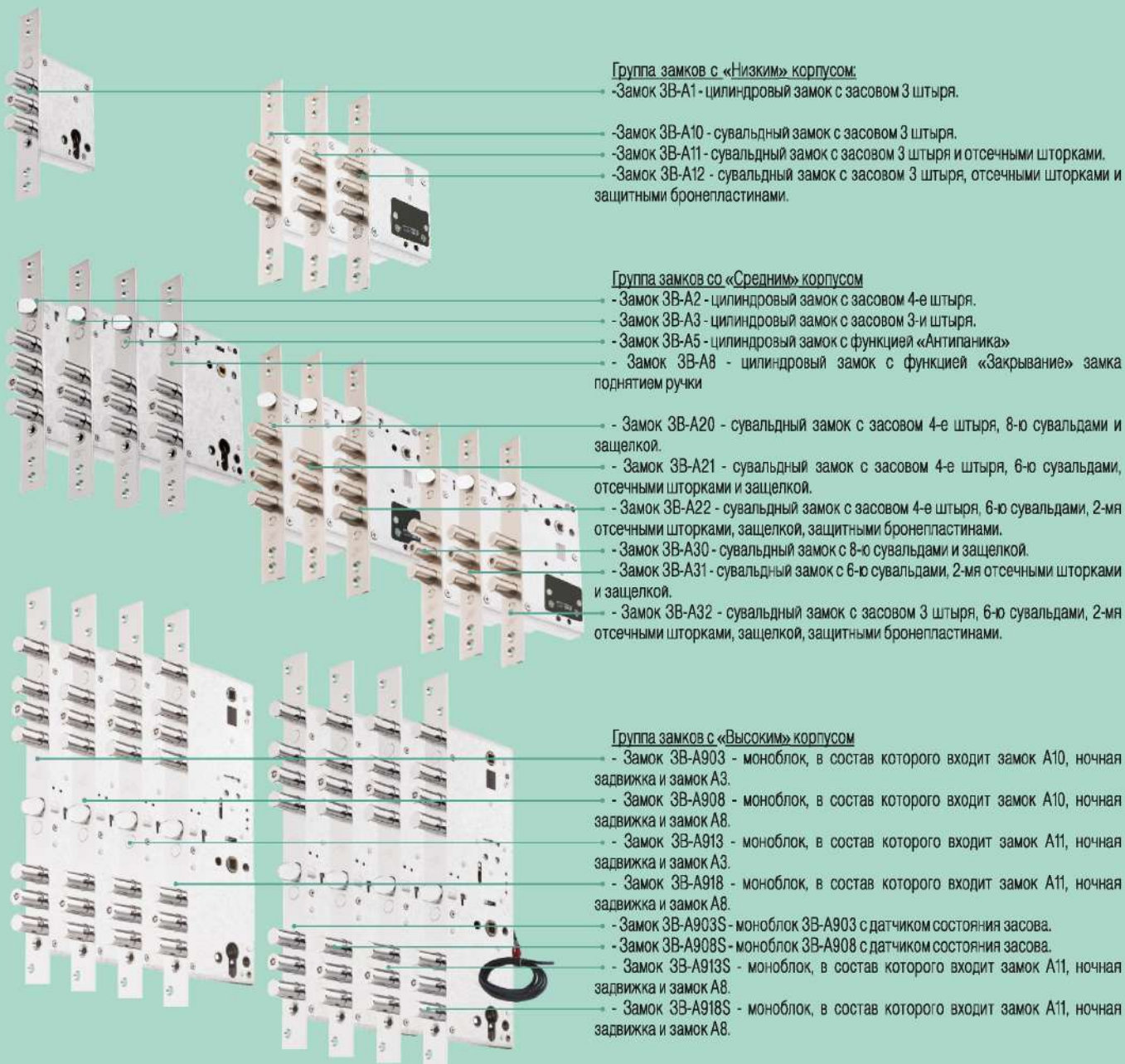
Все основные замки серии «АССИСТЕНТ» имеют исполнение «ВРЕЗНОЙ». Это значит, что замки устанавливаются снаружи двери и с торца в подготовленное отверстие в торце двери, то есть «врезаются» в дверь. В этом случае с торца двери видна планка замка. Торцы штырей располагаются «заподлицо» с планкой замка.



## Взаимозаменяемость врезных замков серии «АССИСТЕНТ»:

Все замки серии «Ассистент» можно разделить на 3-и группы. Первая группа имеет «Низкий» корпус замков, вторая группа - «Средний». Третья группа - «Высокий» корпус. Все замки, относящиеся к одной или другой группе полностью взаимозаменяемы внутри данной группы. При этом дорабатывать дверь, или посадочные места замка не нужно. Исключение составляют замки: 3В-А20, 3В-А21, 3В-А22.

Однако, эти замки все-таки можно условно отнести к «Средней» группе, так как замки подходят по всем характеристикам к «Средней» группе, кроме одного показателя - засов в этих замках не 3-х штыревой, а 4-х штыревой. При необходимости установить в дверь такие замки, вместо замков «Средней» группы, достаточно в дверной коробке подготовить дополнительное отверстие под 4-й штырь засова.



### Группа замков с «Низким» корпусом:

- Замок 3В-А1 - цилиндрический замок с засовом 3 штыря.
- Замок 3В-А10 - сувальдный замок с засовом 3 штыря.
- Замок 3В-А11 - сувальдный замок с засовом 3 штыря и отсечными шторками.
- Замок 3В-А12 - сувальдный замок с засовом 3 штыря, отсечными шторками и защитными бронепластинами.

### Группа замков со «Средним» корпусом

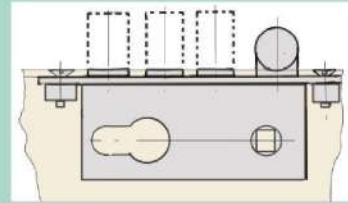
- Замок 3В-А2 - цилиндрический замок с засовом 4-е штыря.
- Замок 3В-А3 - цилиндрический замок с засовом 3-и штыря.
- Замок 3В-А5 - цилиндрический замок с функцией «Антипаника»
- Замок 3В-А8 - цилиндрический замок с функцией «Закрытие» замка поднятием ручки
- Замок 3В-А20 - сувальдный замок с засовом 4-е штыря, 8-ю сувальдами и защелкой.
- Замок 3В-А21 - сувальдный замок с засовом 4-е штыря, 6-ю сувальдами, отсечными шторками и защелкой.
- Замок 3В-А22 - сувальдный замок с засовом 4-е штыря, 6-ю сувальдами, 2-мя отсечными шторками, защелкой, защитными бронепластинами.
- Замок 3В-А30 - сувальдный замок с 8-ю сувальдами и защелкой.
- Замок 3В-А31 - сувальдный замок с 6-ю сувальдами, 2-мя отсечными шторками и защелкой.
- Замок 3В-А32 - сувальдный замок с засовом 3 штыря, 6-ю сувальдами, 2-мя отсечными шторками, защелкой, защитными бронепластинами.

### Группа замков с «Высоким» корпусом

- Замок 3В-А903 - моноблок, в состав которого входит замок А10, ночная задвижка и замок А3.
- Замок 3В-А908 - моноблок, в состав которого входит замок А10, ночная задвижка и замок А8.
- Замок 3В-А913 - моноблок, в состав которого входит замок А11, ночная задвижка и замок А3.
- Замок 3В-А918 - моноблок, в состав которого входит замок А11, ночная задвижка и замок А8.
- Замок 3В-А903S - моноблок 3В-А903 с датчиком состояния засова.
- Замок 3В-А908S - моноблок 3В-А908 с датчиком состояния засова.
- Замок 3В-А913S - моноблок, в состав которого входит замок А11, ночная задвижка и замок А8.
- Замок 3В-А918S - моноблок, в состав которого входит замок А11, ночная задвижка и замок А8.

## Исполнение замка - «ВКЛАДНОЙ»

Часть замков серии «АССИСТЕНТ» имеют дополнительное исполнение «ВКЛАДНЫЕ». Это значит, что замки можно устанавливать изнутри двери, через дополнительную нишу в двери. В этом случае с торца двери видны только штыри засова и защелка. Торцы штырей располагаются «заподлицо» с торцевой поверхностью двери. Такое расположение достигается тем, что все вкладные замки имеют более длинные штыри засова и удлиненную защелку. В открытом положении замка штыри засова и защелка торчат из планки замка на 3,5мм. По просьбе покупателей, этот размер может быть изменен.



### Противопожарное исполнение:

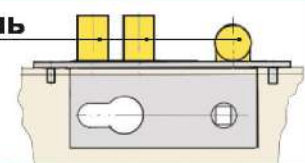
Все цилиндрические замки серии «АССИСТЕНТ» могут быть выполнены противопожарными, кроме замка 3В-А8. Это значит, что все замки этого исполнения выполнены полностью металлическими и в замках отсутствуют неметаллические детали.

### Противоискровое исполнение (ПИ):

Все замки серии «АССИСТЕНТ», для объектов повышенной взрывоопасности, могут иметь противоискровое исполнение. Это значит, что засов и защелка выполнены из латуни и при соприкосновении со стальными деталями замка искра не возникает.

В обозначении замков противоискровое исполнение указывается дополнительными буквами «ПИ».

### Латунь

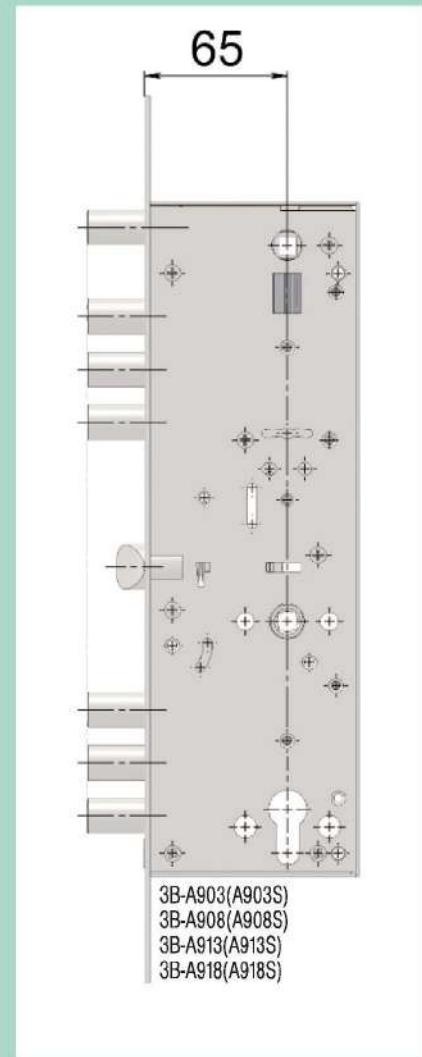
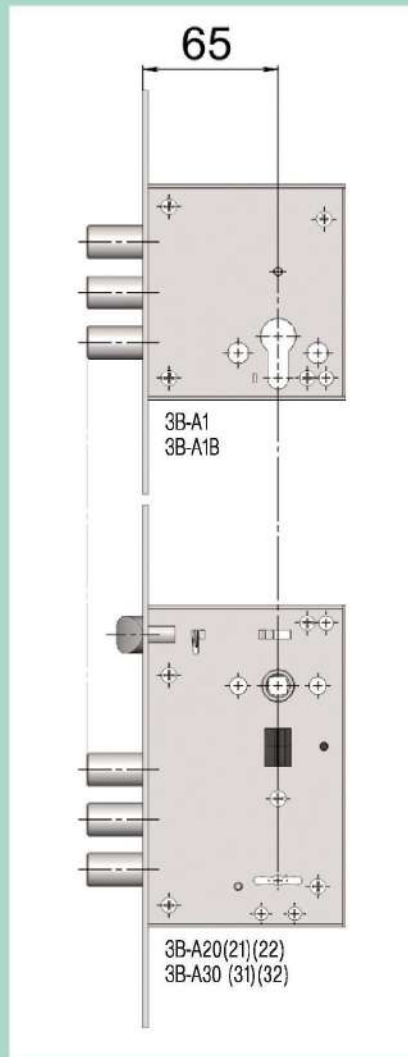
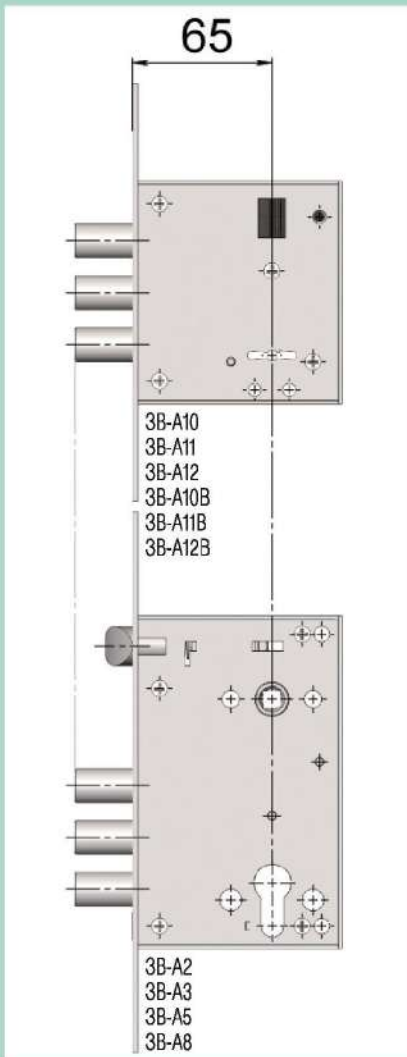


### Пример расшифровки обозначений:

3В - Замок врезной (3Вк - замок вкладной);  
 А - серия «АССИСТЕНТ»;  
 8 - номер исполнения.



### Рекомендуемые комплекты замков на дверь:



**Примечание:**



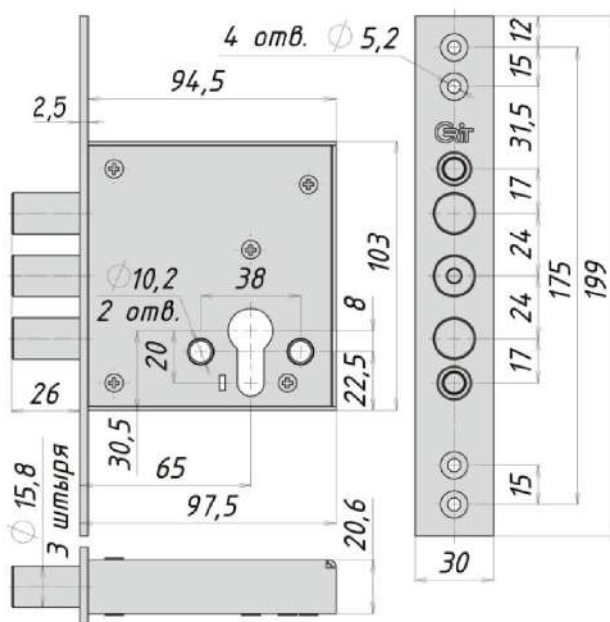
# Замок А1

Замок А1 предназначен для металлических дверей. Замок снабжен только одним засовом.



### Взаимозаменяемость замков:

На место цилиндрического замка ЗВ-А1 возможно установить сувальдный замок ЗВ-А10 или ЗВ-А11 (А12). Все крепежные отверстия совпадут. Совпадут также центры ключевин, если используются ключевины компании «КРИТ» независимо от того, какая именно ключевина, под цилиндрический механизм или под сувальдный ключ.



Модель:	Кол. в кор.:	Вес брутто, кг:
ЗВ-А1	10	6,97
ЗВк-А1	10	6,7

### Отличительные характеристики:

Замок закрывается на 2-а полных оборота ключа цилиндрического механизма.  
Вылет штырей засова составляет 26мм.  
Диаметр штырей засова составляет 16мм.  
Все детали замка стальные с гальванопокрытием.

### Защита от «перепиливания» ригеля засова:

В среднем ригеле засова размещен с запрессовкой закаленный металлический стержень диаметром Х мм. Такой стержень не дает возможность перепилить ригель засова замка ЗВ-А1.

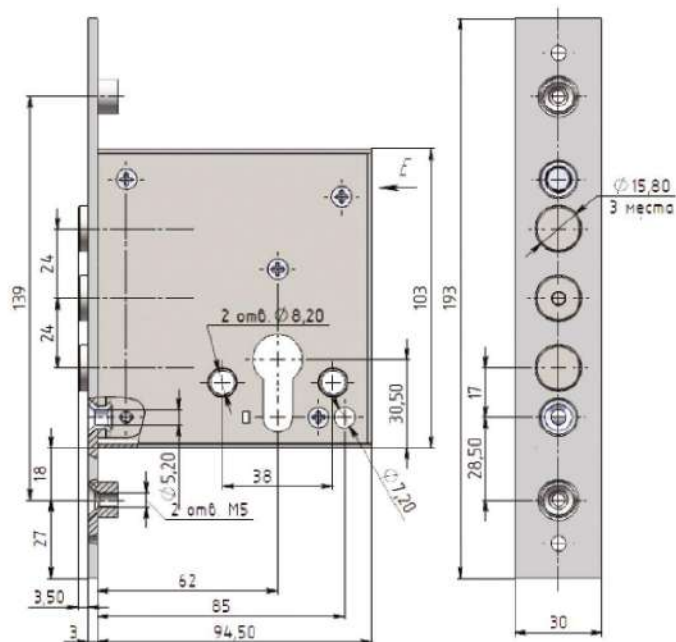
### Комплектуйте замок более мощной броненакладкой:

На замок ЗВ-А1 возможно установить не только все стандартные броненакладки с креплением винтами М6, но и более мощные броненакладки компании «КРИТ», такие как Бн-28 с креплением усиленными винтами М8. Крепление винтами М8 в разы увеличивает усилие на отрыв по сравнению с винтами М6.

Крепление винтами М8 (вместо М6) стало возможным благодаря использованию оригинальных проставок в корпусе замка А1 с отверстиями диаметром 8,2 мм. ФОТО. Показан частично замок А1 с отверстиями под броненакладку и рядом (залезает на фото замка) показана броненакладка с вкрученными винтами М8. Винты входят в отверстия замка. Все видно хорошо.

### Рекомендуемая комплектация:

Лучшая и оптимальная комплектация для цилиндрического замка ЗВ-А1: Сувальдный замок ЗВ-А20 (21,22), или сувальдный замок ЗВ-А30 (31,32) серии «Ассистент». Эта пара замков имеют одинаковый вылет штырей засова, одинаковый диаметр штырей, одинаковое расстояние между штырями, одинаковый «бэксет», одинаковая ширина торцевой планки. Замки имеют одинаковую толщину и глубину. Замок А1 удобно располагать сверху, над замком А30. На двери замки выглядят гармонично и взаимно дополняют друг друга.



### Выбор модели:



### Комплектация:

1. Замок - 1 шт.
  2. Винт М5х10 крест потай - 4 шт.
  3. Винт М5х10 крест потай - 1 шт.
  4. Упаковка (коробка) - 1 шт.
- Планка (ответная, обратная) под заказ.

10 шт./кор.

Вес: см.табл.  
0.0113м³

**Примечание:**



# Замок А2

Замок А2 предназначен для металлических и противопожарных дверей. Замок снабжен 4х штыревым засовом и защелкой.



## Основные характеристики:

- Вылет засова 26 мм;
- Диаметр штырей засова 15,8 мм;
- Замок закрывается на 2 оборота ключа;
- Защелка работает только от ручки.

## Защита от перепиливания

- В центральный ригель замка помещен вращающийся элемент из закаленной стали, затрудняющий перепиливание ригеля. Кроме замка А4Т.

## Отверстия для установки броненакладки

- Замок имеет возможность установки защитной броненакладки с креплением не только винтами М6, но и винтами М8. Такое крепление стало возможным благодаря использованию оригинальных проставок в корпусе замка с отверстиями D8,2мм для использования броненакладки БН-28.;

## Дополнительные отверстия крепления замка

- Помимо основных отверстий крепления замка к двери через планку замка, замок снабжен дополнительными отверстиями в корпусе. Такие отверстия позволяют дополнительно закрепить корпус замка к панели двери. Это желательно делать в тех случаях, когда крайне желательно исключить «выламывающие» нагрузки на замок при привычке «хлопать дверь».

## Запатентованный узел поворота защелки

Оригинальное и простое решение в замке А2 позволяет с легкостью, и без помощи дополнительных инструментов повернуть «Защелку» в любое правое или левое исполнение.

## Противоискровое исполнение

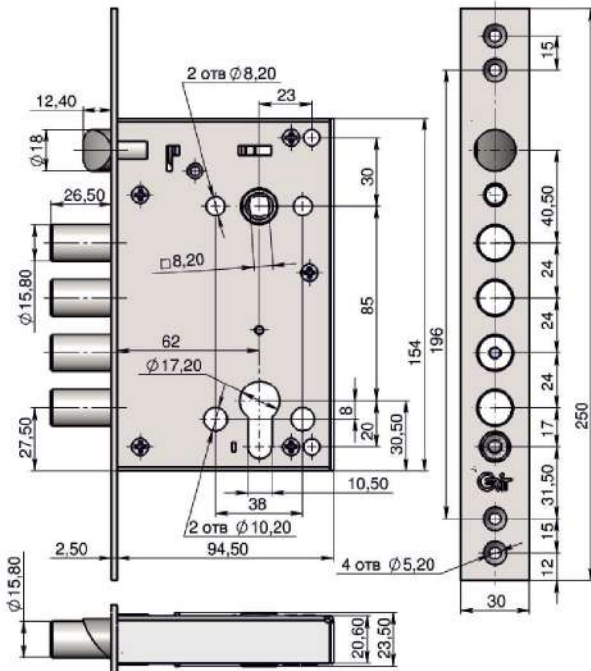
- Замок А2 может иметь противоискровое исполнение - А2ПИ. В этом случае сокращение «ПИ» в обозначении замка указывает на то, что исполнение противоискровое.

# Замок А3

То же, что и замок А2, но засов состоит из 3-х штырей.

# Замок А4Т

То же, что и замок А2, но засов состоит из 1-го штыря. Замок предназначен для технических дверей.



Модель:	Кол. в кор.:	Вес брутто, кг:
ЗВ-А2	10	9,9
ЗВ-А3	10	9,37
ЗВ-А4Т	10	8,1
ЗВк-А2	10	9,9
ЗВк-А3	10	9,3
ЗВк-А4Т	10	8,1

## Выбор модели:

Модель:	Цена:	Арт:	Засов 1 штырь	Засов 3 штыря	Засов 4 штыря	Замок вкладной	Замок врезной
ЗВ-А2		04315	■				
ЗВ-А3		03124	■				
ЗВ-А4Т		04710	■				■
ЗВк-А2		04327		■	■		
ЗВк-А3		04566		■	■		
ЗВк-А4Т		04711		■	■		■

## Комплектация:

1. Замок в сборе - 1 шт.
  2. Винт М5х10 - 4 шт.
  3. Винт М5х70 - 1 шт.
  4. Паспорт - 1 шт.
  5. Упаковка (коробка) - 1 шт.
- Планка (ответная, обратная) под заказ.

10 шт./кор.

Вес: см. табл.  
0.0154 м³

ЗАМКИ СЕРИИ «АС»



**Примечание:**

# Замок А5 («Антипаника»)

Замок А5 предназначен для аварийного открывания дверей при экстренной эвакуации людей из закрытых помещений.



## Открывайте одним движением:

При нажатии на внутреннюю ручку замка происходит открывание замка. Засов полностью задвигается в корпус замка. Замок можно так же закрыть или открыть обычным методом - ключом или вертушкой цилиндрического механизма. Однако, закрыть замок поднятием ручки вверх, как у замка А8, нельзя. Замок А5 подойдет как на обычные входные двери, так и на противопожарные. К замку А5 подойдут «нажимные» ручки РФ-5559 - с соединительным квадратом 9х9мм.

## Запатентованный узел открытия замка от действия внутренней ручки

Конструкция полностью оригинальна и проста. Механизм открытия замка аналогичен механизму замка А8. Отличие заключается в том, что поворотный рычаг в замке А5, действующий от ручки, задвигает засов в замок, а в замке А8, поворотный рычаг наоборот, выдвигает засов из замка. Когда ручка находится в состоянии покоя и замок закрыт, засов замка заблокирован «цугальтой», но как только мы начинаем ручку опускать вниз, то сначала происходит подъем «цугальты» и разблокировка засова, а уже далее, поворотный рычаг, действующий от ручки, задвигает засов в корпус замка, то есть открывает замок.

## Оригинальный узел поворота защелки:

Оригинальное и простое решение в замке А8 позволяет с легкостью, и без помощи дополнительных инструментов повернуть «Защелку» в любое правое или левое исполнение. Для этого достаточно двумя пальцами одной руки (большим и указательным) переместить выступающие пружинные элементы оси защелки на корпусе и крышке замка (на оси действия защелки) по направлению пазов в корпусе и крышке и далее повернуть «Защелку» в любое необходимое положение.

## Защита от перепиливания засова:

В среднем ригеле засова размещен на всю длину, с запрессовкой закаленный металлический стержень диаметром X мм. Такой стержень не дает возможности перепилить ригель засова замка А8.

## Дополнительное крепление замка:

Помимо основных отверстий крепления замка к двери через планку замка, замок снабжен дополнительными отверстиями в корпусе. Такие отверстия позволяют дополнительно закрепить корпус замка к панели двери. Это желательно делать в тех случаях, когда крайне желательно исключить «выламывающие» нагрузки на замок при привычках «Хлопать дверь».

## Броненакладку не оторвать:

Смотри описание замка А8.

## Выбор модели:

Засов состоит из 3х штырей

Возможность установки броненакладки

Замок вкладной

Замок врезной

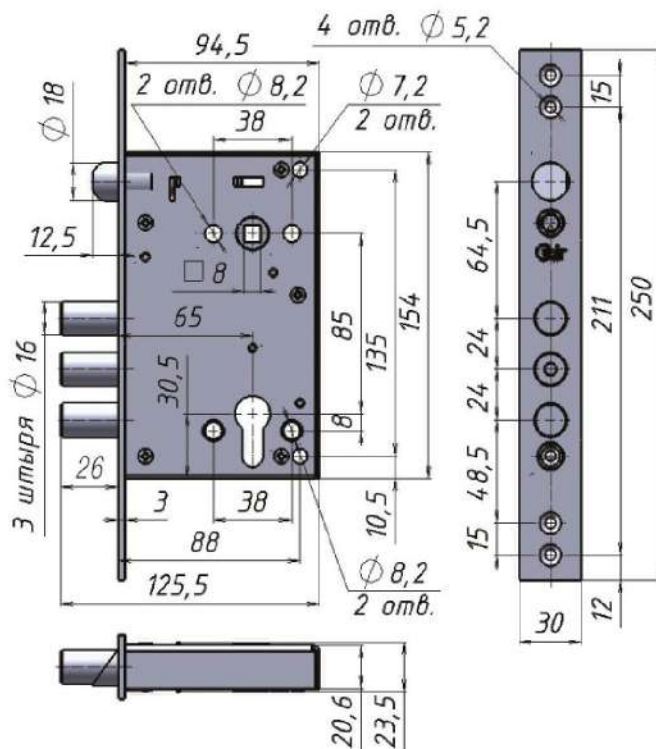
Модель:	Цена:	Арт.:	
ЗВ-А5-Лев		03326	■ ■ ■
ЗВ-А5-Прав		03327	■ ■ ■
ЗВк-А5-Лев		04563	■ ■ ■
ЗВк-А5-Прав		04564	■ ■ ■
ЗВ-А5Т-Лев		04714	■ ■ ■
ЗВ-А5Т-Прав		04715	■ ■ ■
ЗВк-А5Т-Лев		04716	■ ■ ■
ЗВк-А5Т-Прав		04717	■ ■ ■

## Комплектация:

1. Замок в сборе - 1 шт.
  2. Винт М5х10 - 4 шт.
  3. Винт М5х70 - 1 шт.
  4. Паспорт - 1 шт.
  5. Упаковка (коробка) - 1 шт.
  6. Квадрат ППЗ 9х9х140мм - 1шт.
- Планка (ответная, обратная) под заказ.

10 шт./кор.

Вес: 11,1кг  
0.01573м³



**Примечание:**

# Замок А5К (Кодовый)

Замок предназначен для использования на дверях офисных помещений, технических дверях, именно на тех объектах, где требуется удобство использования и высокая защищенность, так как замок снабжен 3-мя мощными ригелями засова. Замок снабжен дополнительно механическим кодовым устройством с ручкой открывания замка.

## Закрывание замка:

Замок имеет 2-а варианта закрывания:  
 Вариант 1: Замок всегда закрывается на засов ключом цилиндрического механизма замка. При этом из замка выдвигается засов и закрывает замок. Например: это удобно тогда, когда Вы покидаете помещение надолго.  
 Вариант 2: Замок всегда закрывается на защелку замка при захлопывании двери. При этом, при нажатии снова на ручку, открыть замок нельзя, не набрав соответственный код. Например: Это удобно тогда, когда Вы покидаете помещение не надолго.

## Открывание замка:

Замок имеет 2-а варианта открывания:  
 Вариант 1. Замок всегда открывается ключом цилиндрического механизма замка как снаружи двери, так и изнутри. При этом в замок входит засов и входит защелка.  
 Вариант 2. Замок всегда можно открыть снаружи, набрав соответственный код на кодовой панели замка и нажав на ручку. При этом в замок также входит засов и входит защелка. Если же замок был закрыт только на защелку, то и открывается только защелка. Изнутри замок ручкой открывается всегда.

## Кодовое устройство:

Кодовое устройство закрепляется на наружной стороне двери, а на внутренней стороне закрепляется ответная часть с ручкой открывания. Смена кода возможна только при снятом кодовом устройстве с двери. При установке кодового устройства на дверь необходимо выставить «код» открывания и только после этого установить на дверь. При неправильном набирании кода замок не открывается. Необходимо произвести сброс неправильно набранного кода согласно инструкции.

## Кодовая панель универсальна:

Ручка переворачивается под левое или правое исполнение.

## Врезка кодовой панели:

По заявке покупателей возможна врезка кодовой панели. Это необходимо для того, чтобы повысить безопасность замка на вскрытие - создать условия, при которых поддеть кодовую панель и выломать ее невозможно. Для этой цели замок с кодовым устройством комплектуется дополнительно продолговатой чашкой под наружную кодовую панель. Эта чашка врезается в наружную панель двери, в которую и устанавливается наружная кодовая панель, и при полной установке, кодовая панель почти выходит за наружную плоскость дверной панели.

## Комплектация кодового устройства:

В комплектацию кодового устройства входит замок А5 (См. описание), так как он имеет функцию полного открывания замка опусканием ручки (засов и защелка входят в замок). Отдельно можно доукомплектовать замок чашкой, для врезки наружной кодовой панели.

## Выбор модели:

Возможность установки броненакладки

Замок вкладной

Замок врезной

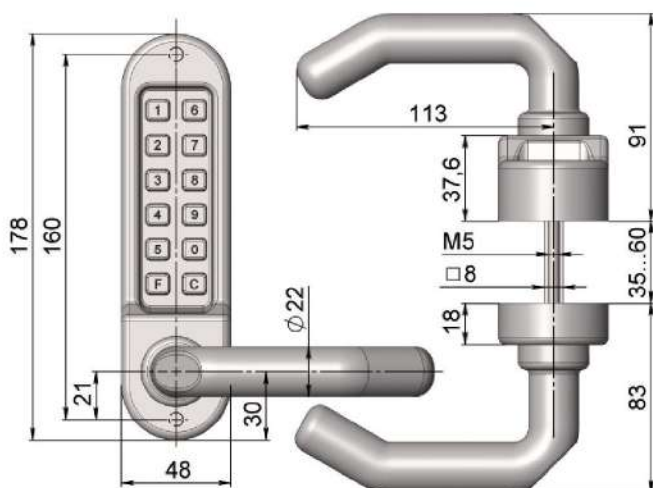
Модель:	Цена:	Арт.:	
3В-А5К-Лев		04706	
3В-А5К-Прав		04707	
3Вк-А5К-Лев		04708	
3Вк-А5К-Прав		04709	

## Комплектация:

1. Замок А5 в сборе - 1 шт.
  2. Кодовое устройство в сборе - 1 шт.
  3. Винт М5х10 - 4 шт.
  4. Винт М5х70 - 4 шт.
  5. Паспорт - 1 шт.
  6. Упаковка (коробка) - 1 шт.
- Планка (ответная, обратная) под заказ.

10 шт./кор.

Вес: 11,1кг  
0.01573м<sup>3</sup>



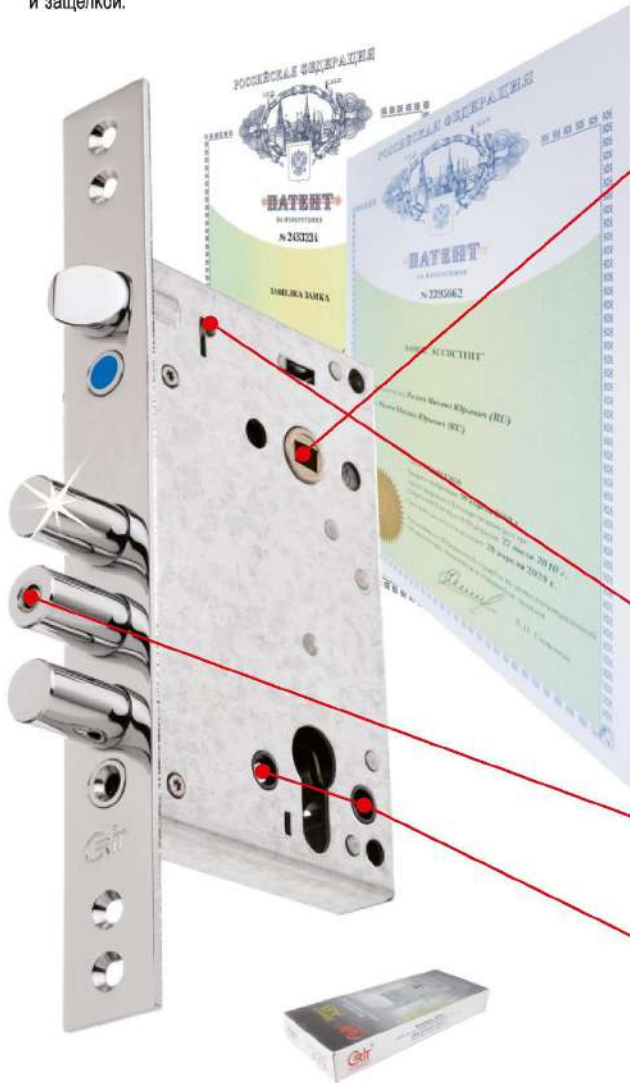
**Примечание:**

# Замок А8 (Закрываем одним движением)

Замок А8 предназначен для металлических дверей. Замок снабжен засовом и защелкой.

При поднятии ручки вверх происходит закрывание замка. Засов полностью выдвигается из замка. Замок можно так же закрыть или открыть обычным методом - ключом или вертушкой цилиндрического механизма.

Если далее нажать ручку вниз, то замок не откроется. Замок заблокирован от открытия ручкой. Открыть замок возможно только ключом или вертушкой того же цилиндрического механизма замка.



## Запатентованный узел выдвижения засова от действия ручки:

Конструкция полностью оригинальна и проста как «Калашников». Большим плюсом данной конструкции является то, что она многократно надежнее конструктивных решений любых других замков с аналогичной функцией.

В зарубежных конструкциях в небольшом пространстве узла ручки вместили дополнительные мелкие детали, на которые действуют достаточно большие нагрузки от рукоятки. Так как передающий момент от рычага ручки переносится на поворотные детали, имеющие малый рычаг из-за ограниченности места, то и усилия на детали узла возрастают в разы. При этом мы имеем очень большой риск поломки таких деталей узла ручки, и высокий износ деталей под высокой нагрузкой, что в итоге и снижает надежность узла и замка в целом.

Отличие замка А8 заключается в том, что узел, который выдвигает засов от поднятия ручки и «развязывает» работу ручки от работы цилиндрического механизма, не сконцентрирован в замке на оси ручки, а расположен в полости замка между ручкой и цилиндрическим механизмом. Все детали достаточно массивны, и самое важное, детали не подвержены высоким нагрузкам, что повышает надежность работы и ресурс работы замка А8.

## Запатентованный узел поворота защелки:

Оригинальное и простое решение в замке А8 позволяет с легкостью, и без помощи дополнительных инструментов повернуть «Защелку» в любое правое или левое исполнение. Для этого достаточно двумя пальцами одной руки (большим и указательным) переместить выступающие подпружиненные элементы оси защелки на корпусе и крышке замка (на оси действия защелки) по направлению пазов в корпусе и крышке и далее повернуть «Защелку» в любое необходимое положение.

## Защита от перепиливания засова:

В среднем ригеле засова размещен с запрессовкой закаленный металлический стержень диаметром X мм. Такой стержень не дает возможности перепилить ригель засова замка А8.

## Теперь оторвать невозможно:

Впервые - крепление броненакладки возможно усиленными винтами М8

Несомненно, в плане безопасности революционное решение в замках А8 - возможность установки броненакладок Бн-28, закрепляемых более мощными винтами М8, вместо винтов М6. Крепление винтами М8 (вместо М6) стало возможным благодаря использованию оригинальных проставок в корпусе замка А8 с отверстиями диаметром 8,2 мм. и благодаря использованию новой броненакладки Бн-28 с крепежными винтами М8.

Использование броненакладок с креплением винтами М6 остается также возможным. Для замка А8 также можно применить броненакладку Бн-26.

## Дополнительные отверстия крепления:

Помимо основных отверстий крепления замка к двери через планку замка, замок снабжен дополнительными отверстиями в корпусе. Такие отверстия позволяют дополнительно закрепить корпус замка к панели двери. Это желательно делать в тех случаях, когда крайне желательно исключить выламывающие нагрузки на замок при привычках «Хлопать дверь».

## Выбор модели:

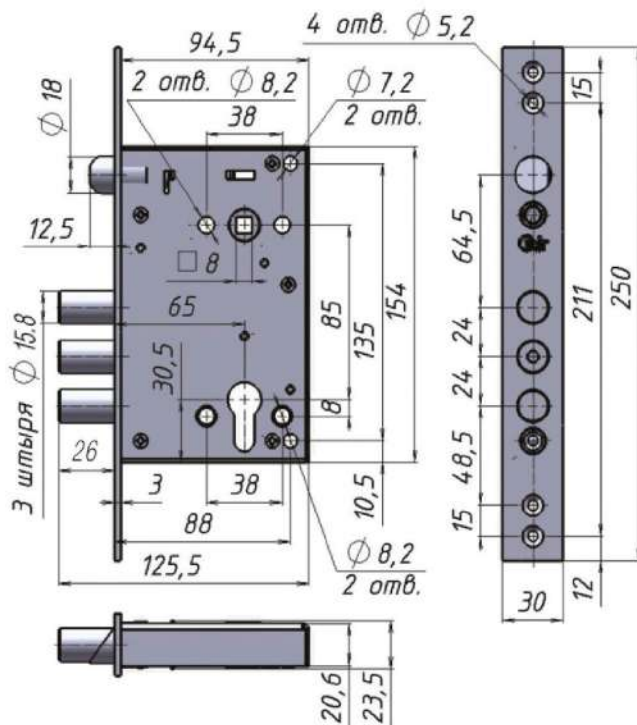
Возможность установки броненакладки		
Замок вкладной		
Замок врезной		
Модель:	Цена:	Арт.:
ЗВ-А8		03105
ЗВк-А8		04565

## Комплектация:

1. Замок в сборе - 1 шт.
  2. Винт М5х10 - 4 шт.
  3. Винт М5х70 - 1 шт.
  4. Упаковка (коробка) - 1 шт.
- Планка (ответная, обратная) под заказ.

20 шт./кор.

Вес: 22.14кг  
0.0239 м³



**Примечание:**

# Замок А10

Замок А10 предназначен для металлических дверей. Замок снабжен только одним засовом.

## Основные характеристики:

- Вылет засова 26 мм;
- Диаметр штырей засова 15,8 мм;
- Замок закрывается на 2 полуоборота ключа

## Защита от перепиливания

- В центральный ригель замка помещен вращающийся элемент из закаленной стали, затрудняющий перепиливание ригеля;

## Ложные «ступеньки» увеличат время манипуляций отмычками

- В сувальдном механизме замков серии «Ассистент» и в частности в замке А10 (А11) отсутствуют как таковые "ложные" пазы на сувальдах, предназначенные для защиты замка от манипуляционных способов вскрытия. Однако, на сувальдах выполнены "ступеньки", предназначенные создать иллюзию попадания в "ложные" пазы, что в любом случае существенно увеличивает время манипуляций отмычками.

## Дополнительные ключи

- По просьбе покупателей замок может комплектоваться дополнительными ключами.

## Закажите любое количество замков А10(А11) к одному из комплектов ключей за 24 часа

По желанию покупателя к одному комплекту ключей предприятие изготовит любое количество замков А10 (А11) Это очень удобно, когда не приходится носить с собой большие связки из ключей. Например, на даче можно оборудовать все двери с замками А10 (А11) добавить замки А30 (А31) с ручками, и иметь всего 1-н ключ. Один ключ также подойдет к замкам от ряда подсобных помещений организаций и учреждений.

# А11

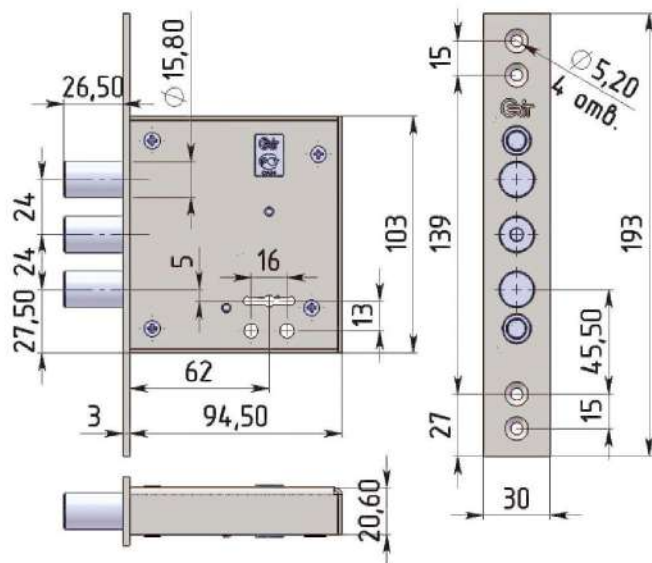
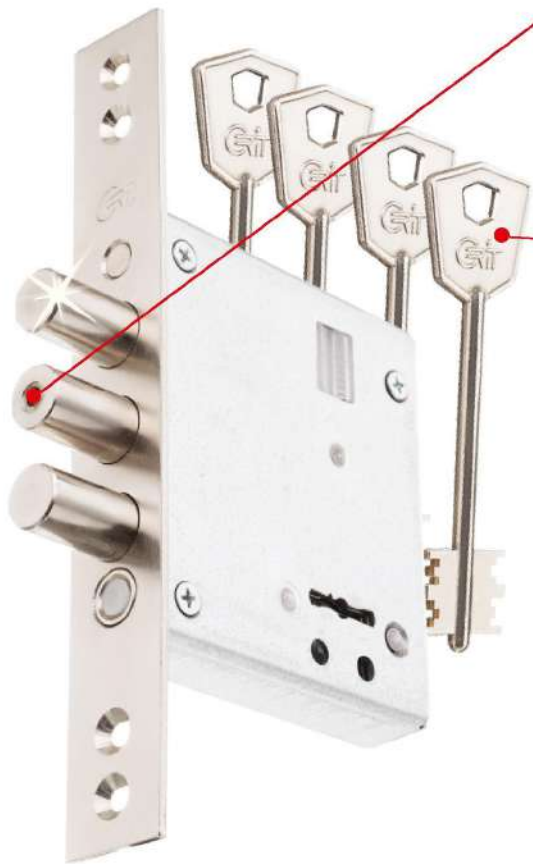
## Отсечные шторки

- В сувальдной группе А11 размещены 2-е "Отсечные" шторки. По одной с каждой стороны засова. Это дает возможность защищать замок от вскрытия отмычками как с одной стороны замка, так и с другой стороны. Замок в этом плане универсален, у него нет ни «левого» ни «правого» исполнения. При открывании и закрывании замка шторки опускаются и перекрывают полностью доступ к сувальдам, находящимся за пластиной засова, и открыть замок отмычками не представляется возможным.

# А12

## Защитная бронепластина

- Защищает сувальдную группу замка от высверливания.



## Выбор модели:

Модель:	Цена:	Арт.:	Наличие защитных бронепластин	Наличие отсечных шторок	Замок вкладной	Замок врезной
ЗВ-А10-4Л		03144	■	■	■	■
ЗВ-А11-4Л		03701	■	■	■	■
ЗВ-А12-4Л		04391	■	■	■	■
ЗВк-А10-4Л		04697	■	■	■	■
ЗВк-А11-4Л		04698	■	■	■	■
ЗВк-А12-4Л		04699	■	■	■	■

Модель:	Кол. в кор.:	Вес брутто, кг:
ЗВ-А10-4Л	10	9,5
ЗВ-А11-4Л	10	9,5
ЗВ-А12-4Л	10	9,9
ЗВк-А10-4Л	10	9,45
ЗВк-А11-4Л	10	9,45
ЗВк-А12-4Л	10	9,75

## Комплектация:

1. Замок - 1 шт.
  2. Ключ - 4 шт.
  3. Пакет для ключей - 1 шт.
  4. Винт М5х10 крест потай - 4 шт.
  5. Упаковка - 1 шт.
- Планка (ответная, обратная) под заказ.



**Примечание:**

# Замок А10В

Замок А10В предназначен для металлических дверей. Замок снабжен только одним засовом.



## Основные характеристики:

- Вылет засова 26 мм;
- Диаметр штырей засова 15,8 мм;
- Замок закрывается на 2 полуоборота ключа

## Защита от перепиливания

- В центральный ригель замка помещен вращающийся элемент из закаленной стали, затрудняющий перепиливание ригеля;

## Ложные «ступеньки» увеличат время манипуляций отмычками

- В сувальдном механизме замков серии «Ассистент» и в частности в замке А10В (А11В) отсутствуют как таковые «ложные» пазы на сувальдах, предназначенные для защиты замка от манипуляционных способов вскрытия. Однако, на сувальдах выполнены «ступеньки», предназначенные создать иллюзию попадания в «ложные» пазы, что в любом случае существенно увеличивает время манипуляций отмычками.

## Дополнительные ключи

- По просьбе покупателей замок может комплектоваться дополнительными ключами.

## Закажите любое количество замков А10(А11) к одному из комплектов ключей за 24 часа

По желанию покупателя к одному комплекту ключей предприятие изготовит любое количество замков А10В (А11В). Это очень удобно, когда не приходится носить с собой большие связки из ключей. Например на даче можно оборудовать все двери с замками А10В (А11В) добавить замки А30В (А31В) с ручками, и иметь всего 1-н ключ. Один ключ также подойдет к замкам от ряда подсобных помещений организаций и учреждений.

# А11В

## Отсечные шторки

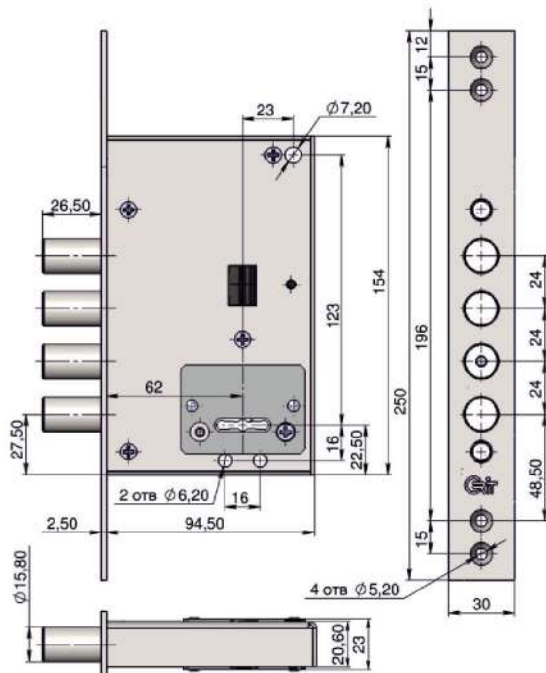
- В сувальдной группе А11 размещены 2-е «Отсечные» шторки. По одной с каждой стороны засова. Это дает возможность защищать замок от вскрытия отмычками как с одной стороны замка, так и с другой стороны. Замок в этом плане универсален, у него нет ни «левого» ни «правого» исполнения. При открывании и закрывании замка шторки опускаются и перекрывают полностью доступ к сувальдам, находящимся за пластиной засова, и открыть замок отмычками не представляется возможным.

# А12В

## Защитная бронепластина

- Защищает сувальдную группу замка от высверливания.

## Выбор модели:



Модель:	Кол. в кор.:	Вес брутто, кг:
ЗВ-А10В-4Л	10	11,0
ЗВ-А11В-4Л	10	11,4
ЗВ-А12В-4Л	10	11,8
ЗВк-А10В-4Л	10	12,0
ЗВк-А11В-4Л	10	12,4
ЗВк-А12В-4Л	10	12,8

Наличие защитных бронепластин		
Наличие отсечных шторок		
Замок вкладной		
Замок врезной		
Модель:	Цена:	Арт.:
ЗВ-А10В-4Л		04700
ЗВ-А11В-4Л		04701
ЗВ-А12В-4Л		04702
ЗВк-А10В-4Л		04703
ЗВк-А11В-4Л		04704
ЗВк-А12В-4Л		04705

## Комплектация:

1. Замок - 1 шт.
  2. Ключ - 4 шт.
  3. Пакет для ключей - 1 шт.
  4. Винт М5х10 крест потай - 4 шт.
  5. Упаковка - 1 шт.
- Планка (ответная, обратная) под заказ.

10 шт./кор.

Вес: см.табл.  
0.0931/0.01456

**Примечание:**



# Замок А903 («Моноблок»)

Замок А903 предназначен для металлических и противопожарных дверей.

## Отличительные особенности

Отличительные особенности в предложенном одном моноблоке воплощены все последние достижения серии замков «Ассистент» и добавлены дополнительные защитные функции.

В одном моноблоке размещены два взаимозависимых замка серии «Ассистент»:

-Верхний сувальдный замок А10 (11) с ночной задвижкой.

-Нижний цилиндрический замок А3 (А8) с защелкой.

Взаимосвязь заключается в том, что доступ к скважине сувальдного замка А10(11) перекрывается защитной шторкой замка А3 (А8).

**Порядок закрывания:** Сначала закрывается верхний сувальдный «замок», и ключ вынимается из скважины, а далее закрывается нижний цилиндрический «замок» и защитные шторки автоматически перекрывают с двух сторон доступ к скважине сувальдного «замка».

**Порядок открывания:** Строго в обратном порядке. Сначала открывается нижний цилиндрический «замок» и защитные шторки автоматически опускаются, а далее открывается сувальдный «замок».

## Защитные шторки - защитят доступ к скважине сувальдного механизма

При закрывании нижнего цилиндрического «замка», засов передает движение защитным шторкам, и они перекрывают доступ к скважине сувальдного «замка» с двух сторон. Ключ невозможно вставить в скважину с двух сторон моноблока. В этом плане моноблок так же универсален и применим как для дверей «левого», так и «правого» исполнения. Доступ к скважине можно получить только после открытия нижнего цилиндрического «замка».

## Используйте запатентованный узел «ночной» задвижки

Оригинальная пружина фиксации задвижки не только четко фиксирует задвижку в крайних положениях, но и занимает исключительно мало места в корпусе моноблока. Такое решение позволило минимизировать по высоте весь корпус моноблока и, как следствие, уменьшить в торце двери отверстие под моноблок.

## Крепите броненакладку винтами М8 вместо М6

Впервые - крепление броненакладки возможно усиленными винтами М8. Несомненно, в плане безопасности это революционное решение - возможность установки броненакладок Бн-28, закрепляемых более мощными винтами М8, вместо винтов М6. Крепление винтами М8 (вместо М6) стало возможным благодаря использованию оригинальных проставок в корпусе моноблока с отверстиями диаметром 8,2 мм. и благодаря использованию новой броненакладки Бн-28 с крепежными винтами М8. Использование броненакладок с креплением винтами М6 остается также возможным. Для моноблока также можно применить броненакладку Бн-26.

## Примените запатентованный узел поворота защелки

Оригинальное и простое решение в моноблоке позволяет с легкостью, и без помощи дополнительных инструментов повернуть «Защелку» в любое правое или левое исполнение. Для этого достаточно двумя пальцами одной руки (большим и указательным) переместить выступающие подпружиненные элементы оси защелки на корпусе и крышке моноблока (на оси действия защелки) по направлению пазов в корпусе и крышки и далее повернуть «Защелку» в любое необходимое положение.

## Защита от «перепиливания» ригеля засова

В среднем ригеле каждого засова размещен с запрессовкой закаленный металлический стержень диаметром X мм. Такой стержень не дает возможность перепилить ригель засова моноблока.

## Цилиндрические пружины сжатия надежнее и долговечнее

Несмотря на то, что применение пружин сжатия увеличивает количество применяемой оснастки для производства сувальд, надежность и долговечность работы моноблока несомненно приоритетно. Такие пружины применены во всех сувальдных замках серии «Ассистент». Мягкие цилиндрические пружины из проволоки d0.3 мм обеспечивают долговечность работы ключей и мягкую работу всего механизма.

Цилиндрические пружины имеют на концах поджатые витки и располагаются в специальном корпусе - «магазине» и защищены от выпадения и воздействия извне.





## Ложные «ступеньки» увеличат время манипуляций отмычками

- В сувальдном механизме замков серии «Ассистент» и в частности в моноблоке отсутствуют как таковые «ложные» пазы на сувальдах, предназначенные для защиты замка от манипуляционных способов вскрытия. Однако, на сувальдах выполнены «ступеньки», предназначенные создать иллюзию попадания в «ложные» пазы, что в любом случае существенно увеличивает время манипуляций отмычками.

## Дополнительные отверстия крепления моноблока

Помимо основных отверстий крепления моноблока к двери через планку моноблока, моноблок снабжен дополнительными отверстиями в корпусе. Такие отверстия позволяют дополнительно закрепить корпус моноблока к панели двери. Это желательно делать в тех случаях, когда крайне желательно исключить «выламывающие» нагрузки на замок при привычках «Хлопать дверь».

## Замок А908

То же, что и замок А903, плюс:

### Закрываются одним движением (для моноблока А918 и А908)

При поднятии ручки вверх, происходит закрывание цилиндрического «замка» моноблока. Засов полностью выдвигается из моноблока. Цилиндрический механизм моноблока можно так же закрыть или открыть обычным методом - ключом или вертушкой цилиндрического механизма. Если далее нажать ручку вниз, то цилиндрическая часть моноблока не откроется. Моноблок заблокирован от открытия ручкой. Открыть возможно только ключом или вертушкой того же цилиндрического механизма замка.

## Замок А913

То же, что и замок А903, плюс:

### «Отсечные шторки» моноблока не дадут ни одного шанса отмычкам

- В сувальдной группе моноблока размещены 2-е «Отсечные» шторки. По одной с каждой стороны засова. Это дает возможность защищать моноблок от вскрытия отмычками как с одной стороны, так и с другой стороны. Моноблок в этом плане универсален, у него нет ни «левого» ни «правого» исполнения. При открывании и при закрывании цилиндрической части моноблока, шторки опускаются и перекрывают полностью доступ к сувальдам, находящимся за пластиной засова, и открыть сувальдный блок отмычками не представляется возможным.

## Замок А918

То же, что и замок А903, плюс:

- Система закрывания цилиндрической части моноблока поднятием ручки наверх;
- Наличие «отсечных шторок» в сувальдной группе замка.

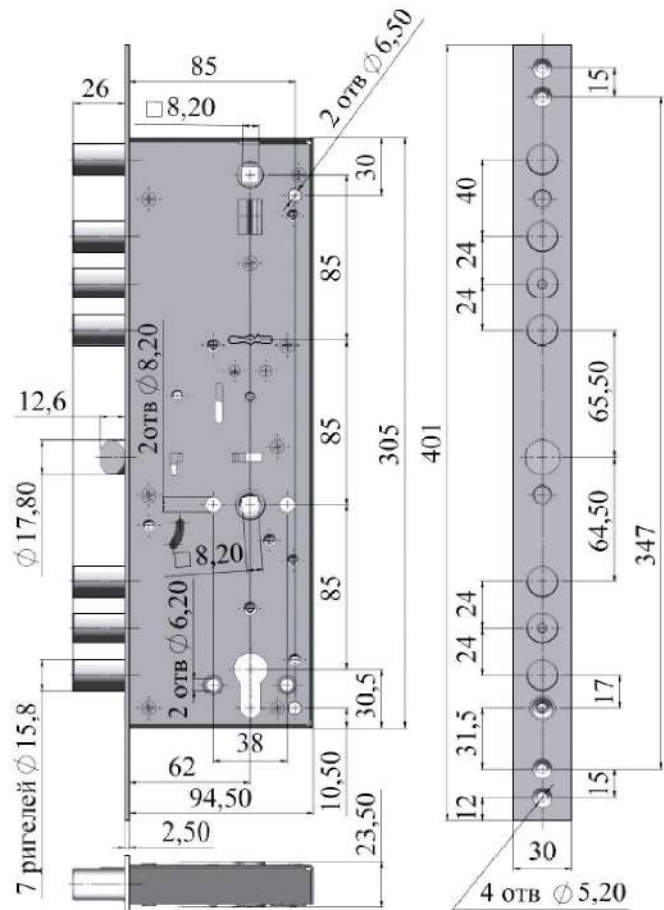
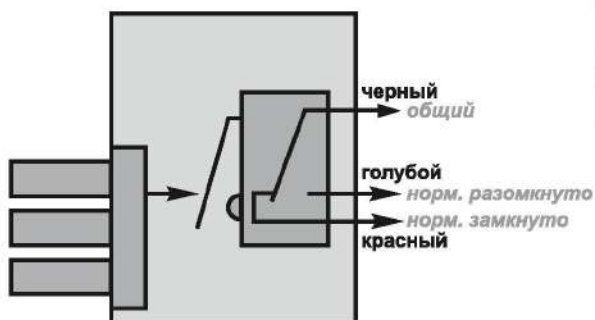
## Литера «S»

### Используйте «датчик состояния» - для систем раннего оповещения

Моноблок, для моделей А903S, А913S, А908S, А918S, снабжен датчиком состояния, который срабатывает при попытке вскрытия (любое перемещение засова) цилиндрического узла. Сигнал датчика может быть преобразован в отпугивающий сигнал сирены, либо отправлен на стационарный пульт охраны или на Ваш мобильный телефон в виде СМС для принятия решения по дальнейшим действиям.

Буква S (signalling) в обозначении моноблока указывает на то, что в корпусе моноблока размещен датчик положения засова для использования в системах раннего оповещения.

Из моноблока выходит трех жильный провод, одна пара жил нормально «замкнута», включая «0», а другая пара нормально «разомкнута», включая «0».



### Выбор модели:

Модель:	Цена:	Арт.:	Наличие отсечных шторок	Закрываете поднятием ручки наверх	Наличие отсечных сувальд
3В-А903-5Л		03769	Да	Да	Да
3В-А908-5Л		03773	Да	Да	Да
3В-А913-5Л		03771	Да	Да	Да
3В-А918-5Л		03775	Да	Да	Да
3В-А903S-5Л		03770	Да	Нет	Да
3В-А908S-5Л		03774	Да	Нет	Да
3В-А913S-5Л		03772	Да	Нет	Да
3В-А918S-5Л		03776	Да	Нет	Да

### Весы:

	А903(S)	А913(S)	А908(S)	А918(S)
вес нетто (10шт.)	19,52кг	19,52кг	20,67кг	20,67кг
вес брутто (10шт.)	20,22кг	20,22кг	21,37кг	21,37кг

### Комплектация:

1. Замок - 1 шт.
  2. Ключ - 5 шт.
  3. Пакет для ключей - 1 шт.
  4. Винт М5х12 крест потай - 4 шт.
  5. Упаковка - 1 шт.
- Планка (ответная, обратная) под заказ.

10 шт./кор.

Вес: 22,78кг  
0,0193 м³

# Запорный механизм А501

## Отличительные особенности:

Запирание происходит поворотом ручки А501 из нижнего положения в верхнее положение до упора. Открытие происходит в обратном порядке. Установите запорный механизм А501 в торец Вашей 2-ой створки двери на высоте, которая Вам наиболее удобна для открывания и закрывания. Ручка запорного механизма подпружинена и при повороте более, чем на 80° сама помогает доводить себя до крайнего положения. Вылет штырей - по 28 мм. Диаметр штырей - 16,9 мм.

## Простота установки

Отверстие в торец двери под механизм и все крепежные размеры запорного механизма А501 соответствуют отверстию и крепежным размерам замков А2, А3, А5, А8, А30, А31 и соответственно установить такой механизм существенно проще. Не придется изготавливать дополнительный пробивной штамп.

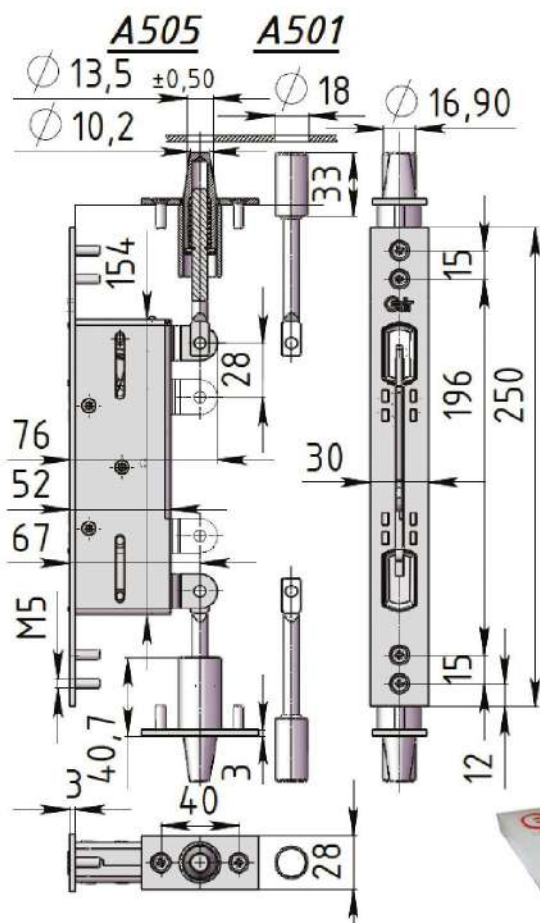
Дополнительно необходимо будет установить сами запорные элементы механизма. Их два. Хотя при желании можно использовать и один. Запорные элементы соединяются с ригелями запорного механизма при помощи тяг. Тяги в комплект не входят. Однако, если разместить А501 в верхней части створки, то можно рассчитать положение А501 так, что верхняя тяга не понадобится и можно будет использовать нижний конец запорного штыря для крепления к ригелю.

## А505

То же, что и запорный механизм А501, но штыри конусные:

## Ваша створка не шелохнется

Запорный механизм А505 снабжен конусообразными подпружиненными запорными штырями, расположенными в направляющих трубках. Если, после установки на створку, пальцем нажать на конусообразный штырь, то он, будучи подпружиненным, частично переместится в тело трубки. Ответные отверстия, которые располагаются в дверной коробке напротив штырей, должны быть выполнены в соответствии с инструкцией и строго по чертежу. В эти отверстия конусообразные штыри не входят полностью. Входят только частично, пока своей конусной поверхностью не упрутся в края отверстий. А далее, при закрывании ручкой механизма, идет дополнительное сжатие пружин конусных штырей, и как только пружина ручки в корпусе механизма переваляет через «мертвую точку», конусные штыри останутся поджатыми, и будут плотно удерживать створку от колебаний в коробке. Створка не шелохнется.



Запорный механизм А501 серии «Ассистент», предназначен для одновременного запирания пассивной створки металлической двухстворчатой (противопожарной) двери в ее верхнем и нижнем углах.



## Выбор модели:

Запорные штыри конические

Запорные штыри цилиндрические

Модель:	Цена:	Арт.:
<b>A501</b>		03184
<b>A505</b>		03185

## Комплектация:

1. Запорный механизм - 1 шт.
  2. Тяга в сборе - 2 шт.
  3. Винт М5х10 крест потай - 8 шт.
  4. Упаковка (коробка) - 1 шт.
- Планка (ответная, обратная) под заказ.

20 шт./кор.

Вес: 16,7кг  
0.0191 м³

**Примечание:**

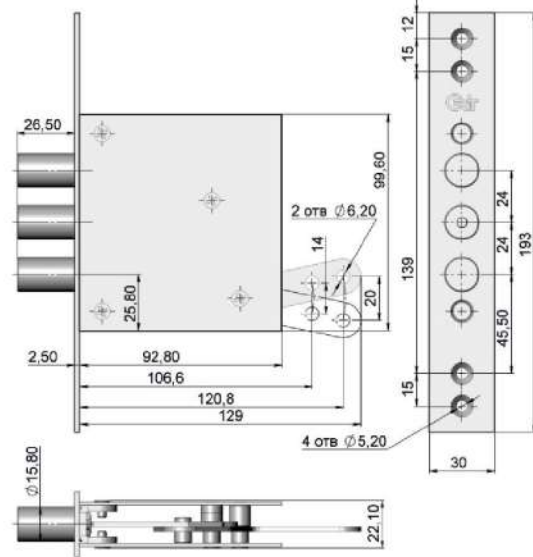
## Девиатор ДВ-А01

Девиатор ДВ-А01 (серия «Ассистент») предназначен для дополнительного запирания дверной створки от действия системы «Краб» замка.



### Основные характеристики:

- Засов девиатора состоит из трех штырей;
- Вылет засова составляет 26мм;
- Диаметр штырей засова составляет 15,8мм;
- Площадь поперечного сечения засова 590мм<sup>2</sup>;
- Защита от перепиливания ригеля засова.



Модель:	Цена:	Арт.:
● ДВ-А01	●	04312
● ДВк-А01	●	04498

### Комплектация:

- |  |         |
|--|---------|
| 1. Девиатор                            | - 1 шт. |
| 2. Винт М5х10 крест потай              | - 4 шт. |
| 3. Упаковка                            | - 1 шт. |
| Планка (ответная, обратная) под заказ. |         |

10 шт./кор.

Вес: 6.6/7.9кг  
0.0157 м<sup>3</sup>

### Примечание:

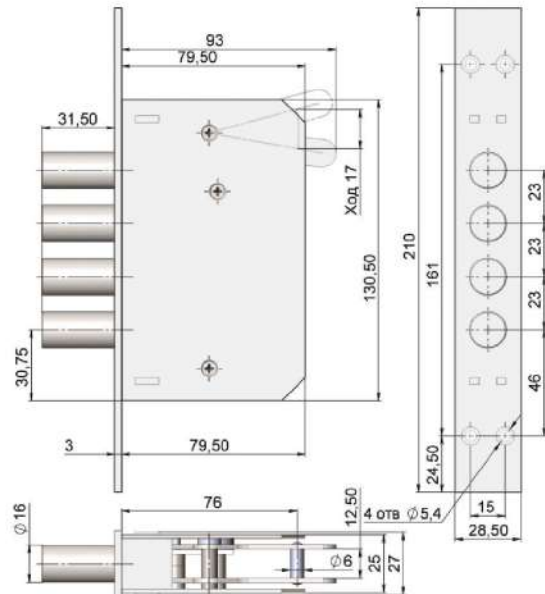
## Девиатор ДВ-704

ДВ-704 предназначен для дополнительного запирания дверной створки.



### Основные характеристики:

- Девиатор открывается и закрывается при подключении к системе «КРАБ» замка;
- Засов девиатора состоит из четырех штырей;
- Вылет засова составляет 31,5мм;
- Диаметр штырей засова составляет 16,0мм;
- Площадь поперечного сечения засова 804мм<sup>2</sup>.



Модель:	Цена:	Арт.:
● ДВ-704	●	03018
● ДВк-704	●	04562

### Комплектация:

- |  |         |
|--|---------|
| 1. Девиатор                            | - 1 шт. |
| 2. Винт М5х10 крест потай              | - 4 шт. |
| 3. Упаковка                            | - 1 шт. |
| Планка (ответная, обратная) под заказ. |         |

10 шт./кор.

Вес: 10.2кг  
0.0157м<sup>3</sup>

### Примечание:



# Замок В4-А («Blitz»)

Замок В4-А предназначен для запираения деревянных и металлических дверей.

## Основные характеристики:

- Вылет засова составляет 22мм;
- Площадь поперечного сечения засова 360 мм<sup>2</sup>;
- Замок закрывается на 2 полуоборота ключа;
- Защелка работает только от ручки.
- Точки крепления замка В4 соответствуют точкам крепления замка ЗВ4-6 «ЗАЗ» (г.Запорожье).
- Ответная планка замка выполнена симметричной, что дает возможность использовать планку на дверях, как левого, так и правого исполнения;
- Замок комплектуется универсальными ручками, которые можно также использовать на дверях как левого, так и правого исполнения.

## Удобный принцип настройки

Замок имеет новый удобный принцип настройки поворота защелки на левое и правое исполнение.

## Отверстия для установки броненакладки

- Замок имеет возможность установки защитной броненакладки с креплением не только винтами М6, но и винтами М8. Такое крепление стало возможным благодаря использованию оригинальных проставок в корпусе замка с отверстиями Ø8,2мм для использования броненакладки БН-28;

# Замена замка «ЗАЗ» на замки В4-А, В8-В.

## В8-В

То же, что и замок В4-А, плюс:

## Закрывание поворотом вверх

Закрывание замка происходит поворотом ручки вверх. Функция «Закрываем одним движением» не доступна при использовании ручек, не имеющих возможности поднятия (поворота) вверх.

# Закрываем одним движением!

## Выбор модели:

Закрывание поднятием ручки наверх

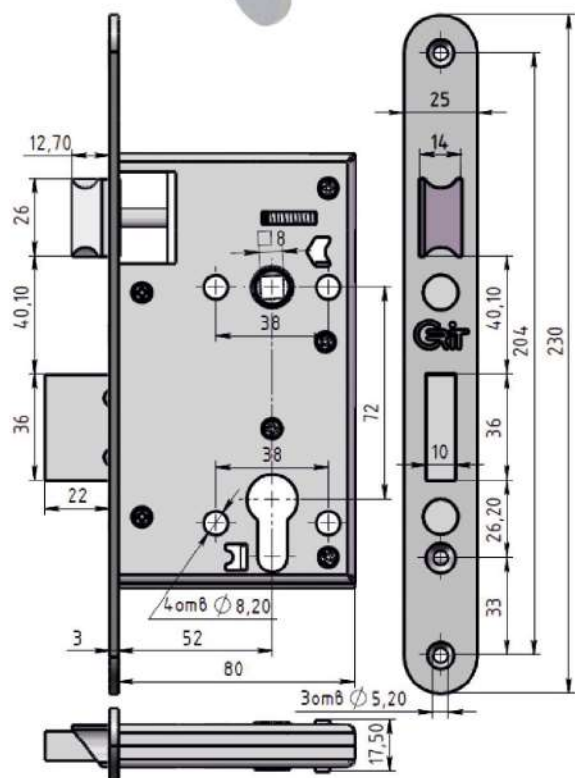
Модель:	Цена:	Арт.:
ЗВ-В4-А		03318
ЗВ-В8-В		03504

## Комплектация:

	В4-А	В8-В
1. Замок в сборе	- 1 шт.	- 1 шт.
2. Планка ответная (2 части)	- 1 шт.	- 1 шт.
3. Квадрат раздельный 9х9	-	- 1 шт.
4. Винт М5х10 крест потай	- 4 шт.	- 4 шт.
5. Упаковка	- 1 шт.	- 1 шт.

Планка (ответная, обратная) под заказ.

10 шт./кор.  
8кг  
0.0157 м<sup>3</sup>



**Примечание:**

# Ручки Р72-4490У

Ручки Р-72-4490-У предназначены для установки на любые типы дверей, как металлических, так и деревянных.



Замена ручек замка «ЗАЗ».

## Основные характеристики:

Расстояние между центром ручки и центром отверстия под цилиндрический механизм;

Планка ручек выполнена из стали с гальвано-покрытием;

Ручки выполнены из высококачественного цинкового сплава также с гальванопокрытием.

Соединительный квадрат между ручками сечением 8x8мм.

## Запатентованный узел поворота защелки:

Оригинальное и простое решение в замке А30 А31) позволяет с легкостью, и без помощи дополнительных инструментов повернуть «Защелку» в любое правое или левое исполнение.



## Дополнительная возможность ручки - подъем вверх:

В ручках размещена универсальная пружина кручения, которая позволяет использовать ее при поворотах вниз (нажатие - для открывания защелки замка) так и при поворотах вверх (закрывание такого замка как ВВ-В, и замка ЗВ-АВ).

## Универсальность при установке:

Ручки универсальные. Об этом указывает литера «У» в обозначении ручек. Они подойдут как на левые, так и на правые двери. Перед установкой ручки достаточно повернуть на 180 град. вокруг оси в необходимое исполнение. При этом необходимо внутри планки отогнуть подпружиненный «Т» образный фиксатор, сделать поворот на 180 град. в нужную сторону и «Т» образный стопор вставить обратно в планку. Это очень удобно, так как нет необходимости держать производителям дверей на складе ручки разного исполнения. Сам поворот ручки займет не более 1 секунды, так как нет необходимости ручки разбирать или что-то переставлять из деталей.

## Оторвать невозможно:

Для крепления ручек на двери, в планках наружных ручек применены резьбовые бонки с более мощной резьбой М6 вместо М4 и М5, используемые другими производителями. Бонки надежно приварены, именно приварены к внутренней поверхности наружной планки таким образом, что наружная поверхность остается чистой и злоумышленнику становится непонятно как снять или высверлить ручки. Резьба М6 в бонках надежно зафиксирует ручки на двери и предотвратит их вырывание как при длительной эксплуатации, так и при злом умысле.

# Ручки Р85-4490У

То же, что и ручки Р72x4490-У, только межцентровое расстояние 85мм. Такие ручки удобно использовать с замками ЗВ-А8.

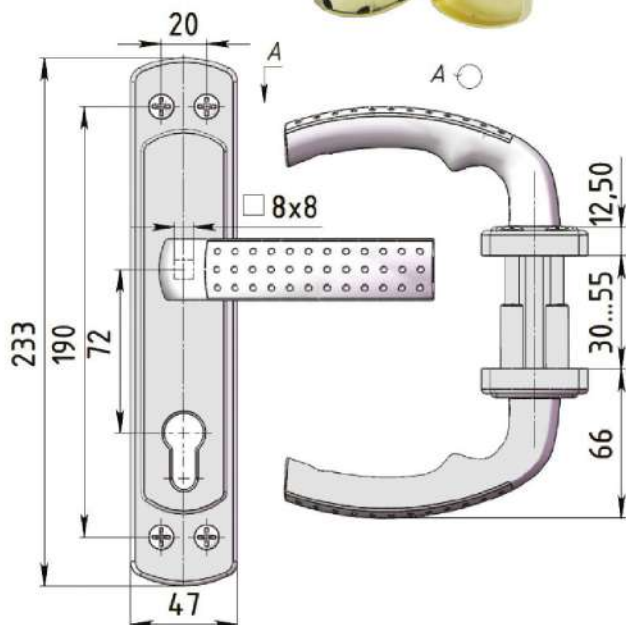
## Выбор модели и цвета:

Модель:	Цвет:	Цена:
Р72-4490У-		
Р85-4490У-		

Л6 Хп  
Легче блеск. 03182 Хром полпр. 03183

## Комплектация:

- 1. Ручка - 2 шт.
  - 2. Винт М6х70 - 4 шт.
  - 3. Квадрат 8x8 - 1 шт.
  - 4. Ключ шестигранный - 1 шт.
  - 5. Упаковка - 1 шт.
- Планка (ответная, обратная) под заказ.



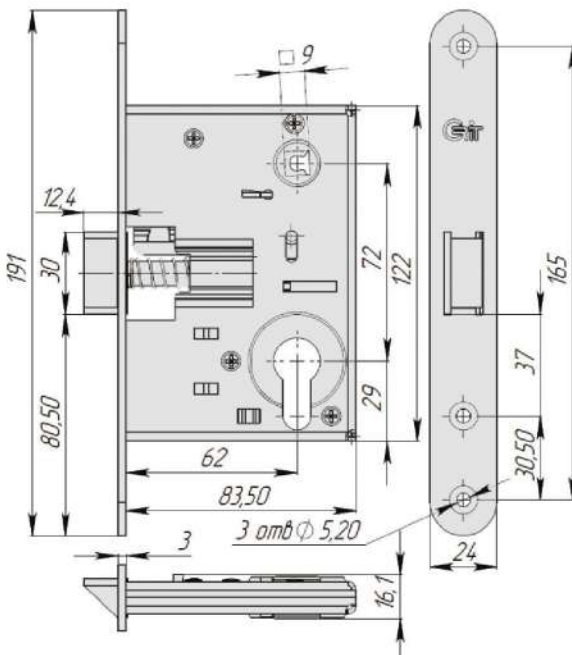
**Примечание:**

# Замок Ак-99 «Акробат»

Замок Ак-99 предназначен для установки в деревянные и металлические огнестойкие и противопожарные двери, в том числе и в обычные деревянные и металлические двери.

## Основные характеристики:

- Баксет 65мм.
- Корпус замка выполнен из оцинкованного листа толщиной 1,5мм
- Внутренние детали замка стальные, оцинкованные и с необходимой прочностью.
- Вылет защелки 12,4мм.



## Используйте функцию - «Защелка»

При этой функции левая и правая ручки воздействуют на защелку. Как внутренней, так и наружной ручкой можно открыть защелку. Цилиндрический механизм в этой функции не влияет на работу ручек и его можно не устанавливать. Такую функцию можно применить на межкомнатных дверях, где нет необходимости закрываться на замок. Однако в дальнейшем, если понадобится необходимость закрывать дверь «на ключ», то ее можно реализовать без затруднений. Достаточно вставить в замок цилиндрический механизм.

## Используйте функцию - «Замок»

При этой функции цилиндрический механизм непосредственно влияет на закрытие и открытие замка. Достаточно как обычно закрыть ключом замок. При этом ручками, как изнутри так и снаружи, замок открыть нельзя. Для открытия замка необходимо так же открыть замок цилиндрическим механизмом и далее нажать на лобную ручку. Такую функцию целесообразно применять на межкомнатных и сантехнических дверях, где есть необходимость закрываться на замок, а также на металлических дверях и дверях технических.

## Используйте функцию - «Антипаника левая»

При этой функции ЛЕВАЯ внутренняя ручка открывает замок всегда, независимо от работы цилиндрического механизма. А правая ручка зависит от работы цилиндрического механизма. Если цилиндрическим механизмом закрыть замок, то наружной ручкой замок не открыть. Наружную ручку при этом можно нажимать, но замок не откроется. Если же цилиндрическим механизмом замок открыть, то при нажатии наружной ручки защелка уйдет в замок и замок откроется.

Замки с такой функцией целесообразно применять на противопожарных дверях как деревянных, так и металлических, где требуется необходимость экстренной эвакуации людей при пожаре. Замок также целесообразно использовать с нажимными ручками антипаника «Ручки-Клавиши» (PUSH PAD) и «Ручки-Штанги» (TAOUCH BAR) При использовании таких ручек необходимо учитывать, что расстояние в замке от центра ручек до центра цилиндрического механизма 65мм.

## Используйте функцию - «Антипаника правая»

При этой функции ПРАВАЯ внутренняя ручка открывает замок всегда, независимо от работы цилиндрического механизма. А левая ручка зависит от работы цилиндрического механизма. Функция «Антипаника - правая» реализована полностью аналогично функции «Антипаника - левая», но с точностью до «наоборот».

## Используйте симметричность замка как преимущество.

Основная цель симметричности замка заключается в том, чтобы не держать на складах двери «Левой» и «Правой» исполнения. Достаточно держать «Универсальные» двери, что позволит производителям и продавцам сэкономить на уменьшении количества запасов и, как следствие, на уменьшении складских площадей.

Замок спроектирован симметричным так, что защелка находится в центре (на центральной линии) корпуса замка, а отверстие под ручку и отверстие под цилиндрический механизм замка находятся также на одинаковом расстоянии от центральной линии замка. Это удобно и одновременно преимущество заключается в том, что замок можно использовать на универсальных дверях. Такие универсальные двери можно использовать как двери «Левой» исполнения, а при перевороте двери (верх двери переходит вниз, а низ в верх) такие двери становятся дверями «Правой» исполнения. При этом достаточно замок из двери демонтировать, перевернуть, и снова установить в дверь. При перевороте двери замок установится на штатные крепежные отверстия, а отверстия под ручку и цилиндрический механизм совпадут, так же как и совпадет отверстие под защелку. Для реализации указанного преимущества рекомендуется отверстие в двери под ручки пробивать овальными, как и отверстия под цилиндрический механизм.

## Выбор модели:

Замок «Антипаника»		
Для деревянных противопожарных дверей		
Замок для деревянных дверей		
Модель:	Цена:	Арт.:
3В-Ак99		04691
3В-Ак99ПТ		02066
3В-Ак99ТА		04692

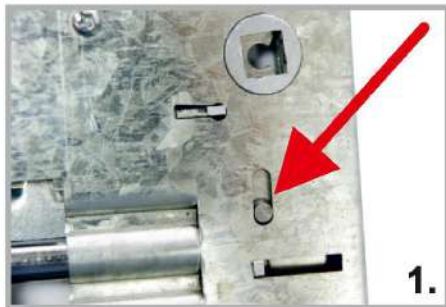
## Комплектация:

1. Замок - 1 шт.
  2. Планка ответная - 1 шт.
  3. Квадрат ППЗ соединительный 9х9х140 - 1 шт.
  4. Винт М5х10 - 2 шт.
  5. Упаковка - 1 шт.
- Планка (ответная, обратная) под заказ.

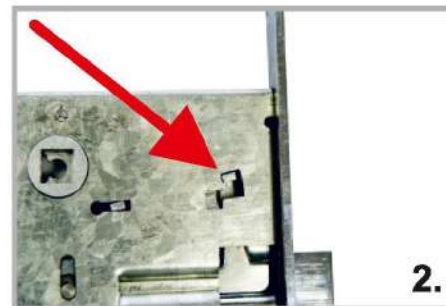
18 шт./кор.

11.09кг  
0.0192м<sup>3</sup>

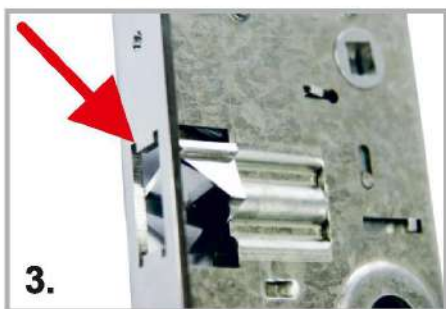
**Примечание:**



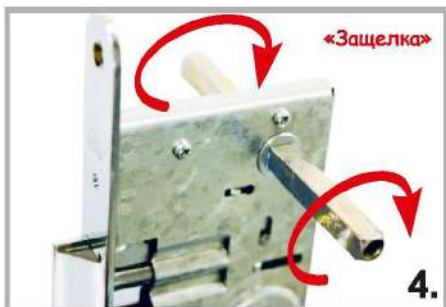
1. Поверните ключ цилиндрического механизма в направлении закрытия замка, при этом «Ось засова» в вертикальном пазу примет нижнее положение (см. рис. 1).



2. Поднимите и зафиксируйте «Рычаг настройки» в верхнем положении в криволинейном пазу корпуса (см. рис. 2).



3. Утопите защелку до отказа в корпус замка и поверните в нужное левое или правое положение. Отпустите защелку, и она под действием пружины примет необходимое рабочее положение (см. рис. 3).



«Защелка»

4.



«Замок»

5.



«Антипаника»  
левая

6.



«Антипаника»  
правая

7.

4. Используя соединительный «Квадрат» ручек, поверните в замке левый и правый рычаги с квадратным отверстием на 90 град. в том направлении, в котором будет реализована одна из 4-х функций замка: «Защелка» (см. рис. 4), «Замок» (см. рис. 5), «Антипаника» лев. (см. рис. 6), «Антипаника» прав. (см. рис. 7).

5. Переведите «Рычаг настройки» в первоначальное нижнее положение (см. рис. 8) и замок готов к установке в дверь.



8.

**Внимание:** Замок предназначен для работы с универсальными подпружиненными ручками на планке Р72-4949-У компании «Крит». В предлагаемых ручках применены более надежные пружины сжатия, вместо пружин кручения. Ручки других производителей или провисшие ручки могут повлиять на работоспособность замка.

**Примечание:**



# Замок 3В-72/55

Замок 3В-72/55 предназначен для установки в деревянные и металлические двери.

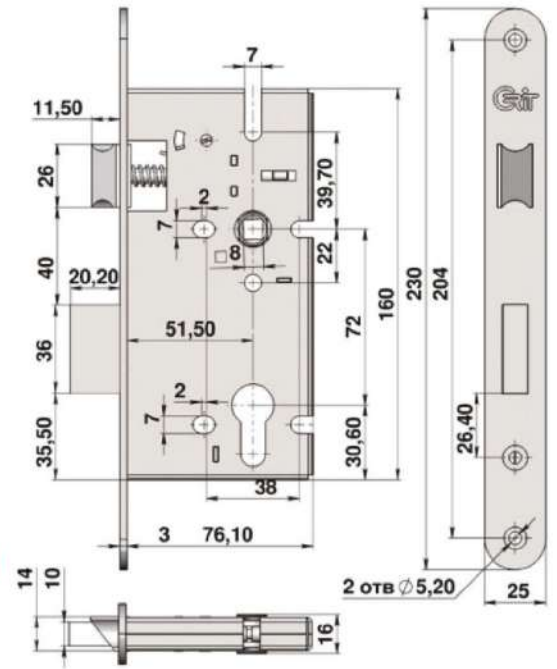


## Отличительные особенности:

Вылет засова составляет 20мм;  
Площадь поперечного сечения засова 360 мм<sup>2</sup>;  
Замок закрывается на 2 полуоборота ключа;  
Крепление броненакладки винтами М6;  
Точки крепления замка 3В-72/55 соответствуют точкам крепления замка 3В4-6 «ЗА3» (г.Запорожье).  
Замок может комплектоваться универсальными ручками, которые можно также использовать на дверях как левого, так и правого исполнения.

## Замена замка «ЗА3» на замок 3В-72/55

Модель: **3В-72/55** Цена: Арт.: 04138



## Комплектация:

1. Замок - 1 шт.
2. Планка ответная - 1 шт.
3. Винт М5х10 - 2 шт.
4. Упаковка (коробка) - 1 шт.

30 шт./кор.  
19,5кг  
0.0237м<sup>3</sup>

## Примечание:

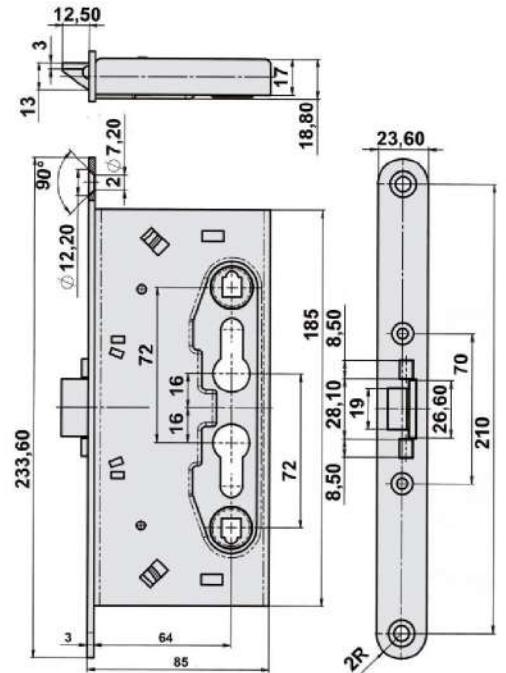
# Замок 3В-9810-Р



## Отличительные особенности:

Замок 3В-9810-Р предназначен для противопожарных дверей.  
Замок снабжен защелкой, расположенной по центру замка, и засовом, состоящим из 2-х ригелей и расположенных симметрично защелки.  
Замок имеет 2-а отверстия под цилиндрический механизм и 2-а отверстия под квадратный (9х9 мм) шток фалевых ручек.  
Замок универсальный, так как не имеет левого или правого исполнения.  
В конструкции замка использованы только стальные детали.  
Вылет засова 12 мм при 1-м обороте ключа.  
Площадь поперечного сечения засова 116 мм<sup>2</sup>.  
Угол поворота ручки привода защелки через шток квадратного сечения 9х9 мм составляет 20°.  
Межцентровое расстояние между осью ручек и осью цилиндрического механизма 72 мм.  
Гарантийный срок эксплуатации 3 года со дня продажи в розничной сети.

Модель: **3В-9810-Р** Цена: Арт.: 01739



## Комплектация:

1. Замок - 1 шт.
2. Планка ответная - 1 шт.
3. Саморез Д5х30 - 2 шт.
4. Саморез Д3х15 - 2 шт.
5. Упаковка (коробка) - 1 шт.

24 шт./кор.  
24,0кг  
0.021186м<sup>3</sup>

## Примечание:



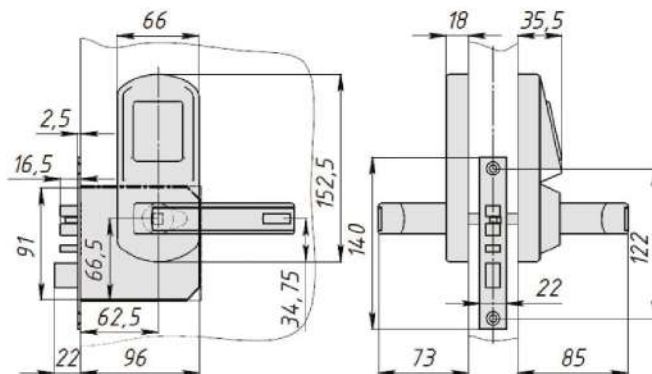
# Замок электронный «SKATE»

Замок электронный «СКАТ» предназначен для использования в отелях, офисах, частных домах на деревянных и металлических дверях толщиной от 25 до 65 мм.

### Отличительные особенности:

- Секретность замка  $6 \times 10^{57}$  (считывание, запись, кодирование).
  - Возможность установки до 500 карт открытия/закрытия замка.
  - Бесконтактное считывание со звуковым подтверждением (время считывания 1-2с).
  - Напряжение 6V (4 батарейки типа AA).
- Наличие ключа для аварийного вскрытия замка.

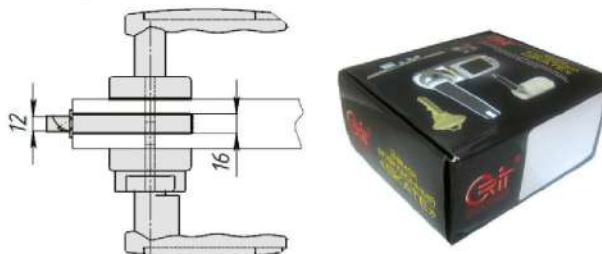
- Время работы от батареек при частом использовании не менее 1 года (рассчитан не менее, чем на 10 000 открытий).
- Рабочая температура от 0 до 70°C.
- Ручка замка имеет возможность переставляться с левого исполнения на правое и наоборот.
- Замок имеет правое и левое исполнение.
- Напряжение 6V (4 батарейки типа AA). Наличие ключа для аварийного вскрытия замка.



Модель:	Цвет:	Цена:	Арт.:
S800-2L-Xш			03022
S800-2R-Xш			03028

### Комплектация:

- |                           |            |
|---------------------------|------------|
| 1. Замок в сборе          | - 1 шт.    |
| 2. Ключ                   | - 2 шт.    |
| 3. Планка запорная        | - 1 шт.    |
| 4. Винт М5х80             | - 2 шт.    |
| 5. Крепеж запорной планки | - 1 компл. |
| 6. Паспорт                | - 1 шт.    |



### Примечание:

**DIN**  
Правое  
исполнение

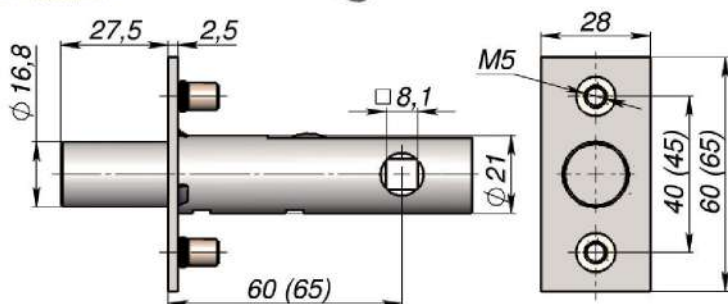
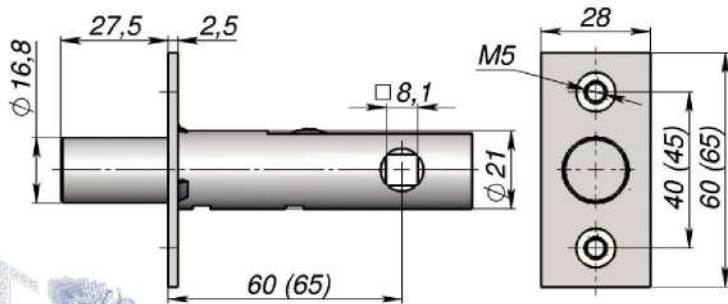


**DIN**  
Левое  
исполнение



# Задвижка ЗдВ-2460

Задвижка ЗдВ-2460 предназначена для установки в металлические двери.



## Ночью Вы будете надежно защищены!

Задвижка ЗдВ-2460 предоставит возможность предотвратить доступ в помещение, даже в случае наличия ключей от замков. Это врезная модель, которая устанавливается в торец двери по аналогии с врезными замками. ЗдВ-2460 (65) выступает независимым запорным механизмом. Данная задвижка может открываться/закрываться исключительно изнутри помещения.

Подробнее Задвижка как правило устанавливается с ручкой «Заверткой», которая монтируется на внутреннюю панель двери.

## Легкость монтажа!

Важным достоинством ЗдВ-2460 является простота ее установки. При монтаже Вам достаточно просверлить в торце двери одно круглое отверстие диаметром 24 мм под размещение корпуса, а также подготовить 2 резьбовых отверстия под надежное и качественное крепление винтами М5. Обращаем внимание, что корпус задвижки сделан из толстостенной стальной трубы. При этом внутри не находится стальной засов диаметром 16,8 мм с оригинальным и удобным поворотным механизмом. Вылет засова - 24 мм.

## Запатентованный механизм задвижки – еще один плюс.

Задвижка ЗдВ-2460 это действительно революционное запорное устройство. Его можно не просто легко установить на дверь за счет продуманного корпуса, но и получить сверхнадежную фиксацию запорного штока в наиболее крайних положениях. Данная фиксация обеспечивается уникальной запатентованной кинематикой с правильно размещенной пружинной фиксацией. При закрытии задвижки и повороте «завертки» на 180 град. пружина начинает сжиматься до угла 90 град., а далее, эта пружина сама начинает доводить поворотную «завертку» до положения 180 град. - положение «закрыто». Открытие задвижки проходит аналогично. Таким образом при открытии и закрытии задвижки чувствуется надежная фиксация через характерный «щелчок».

## Задвижка с «бэксетом» 65 мм.

У представленной Вашему вниманию модели расстояние от торца задвижки непосредственно до центра вращения соединительным штоком составляет 60 мм. В свою очередь для задвижки ЗдВ-2465 данное расстояние, называемое «бэксетом», достигает 65мм. Благодаря наличию возможности выбора Вы сможете подобрать подходящую задвижку для замка любого изготовителя.

Наиболее распространенные замки имеют как раз именно такие расстояния от торца до центра управления замком. Таким образом, имея указанное соответствие, ручки, ключезины, завертки, броненакладки, располагаются по одной вертикальной линии, что несомненно является предпочтительным с точки зрения тщательной проработки дизайна двери.

## Нашим клиентам доступны «вкладные» задвижки.

Модели ЗдВ-2460 и ЗдВ-2465 являются врезными, т.е. при установке они врезаются в торец двери. В данном случае при необходимости демонтажа задвижки Вам будет достаточно с торца просто открутить крепежные винты. Кроме этого наша компания предлагает вкладные задвижки, которыми являются модели ЗдВк-2460 и ЗдВк-2465.

Это значит, что при монтаже, задвижки вкладываются в полость двери с ее внутренней стороны и далее уже изнутри притягиваются к торцу двери. Вкладные задвижки, так же как и вкладные замки, обычно применяют при необходимости скрыть наружную торцевую планку и таким образом подчеркнуть проработанный до мелочей дизайн двери.

**Примечание:**



Пружина

Закаленная вставка  
для моделей ЗдВ-4460(65)

### Выбор модели:

Ригель стальной цельный			Количество в коробке, шт.	Вес брутто, кг.	Объем коробки, м <sup>3</sup>	Примечание
Применяемый «Квадрат» 6х6мм						
Применяемый «Квадрат» 8х8мм						
Модель:	Цена:	Арт.:				
<b>Ригель стальной цельный</b>						
● ЗдВ-2460	00075		100	12,8	0,0109	
● ЗдВ-2460-6	01417		100	12,8	0,0109	
● ЗдВ-2465	00076		100	13,2	0,0109	
● ЗдВк-2460	00077		100	13,4	0,0109	
● ЗдВк-2460-6	01409		100	13,4	0,0109	
● ЗдВк-2465	00828		100	13,6	0,0109	
<b>Ригель из цинкового сплава</b>						
● ЗдВ-3460	04809		100	12,8	0,0109	
● ЗдВ-3465	04838		100	13,2	0,0109	
● ЗдВк-3460	04839		100	13,2	0,0109	
● ЗдВк-3465	04840		100	13,4	0,0109	
<b>Ригель литой из цинкового сплава с закаленной вставкой</b>						
● ЗдВ-4460	04843		100	12,8	0,0109	
● ЗдВ-4465	04844		100	13,0	0,0109	
● ЗдВк-4460	04845		100	13,2	0,0109	
● ЗдВк-4465	04846		100	13,4	0,0109	
<b>Ригель стальной сборный</b>						
● ЗдВ-5460	04815		100	13,8	0,0109	
● ЗдВ-5465	04814		100	14,0	0,0109	
● ЗдВк-5460	04841		100	14,2	0,0109	
● ЗдВк-5465	04842		100	14,6	0,0109	

### Примечание:

### Комплектация:

1. Задвижка - 1 шт.
  2. Винт М5х15 - 2 шт.
  3. Упаковка (коробка) - 1 шт.
- Планка (ответная, обратная) под заказ.

100 шт./кор.  
20.6кг - врез.  
23.4кг - вклад.  
0.0264 м<sup>3</sup>



# Задвижка ЗдВТ-2460

Задвижка ЗдВТ-2460 предназначена для запираania дополнительных створок дверей в верхнем и нижнем углах.



## Отличительные особенности:

Торцевая задвижка выполнена исключительно из стальных деталей и снабжена дополнительным поворотным механизмом, который может быть приведен во вращение монетой или любым другим подходящим предметом на угол 180°. Внутренняя пружина надежно фиксирует засов в крайних положениях. Так же как и корпус задвижки, поворотный механизм прост в установке. Достаточно просверлить отверстие D24 мм и подготовить два резьбовых отверстия для крепления планки винтами М5.

## Простота установки:

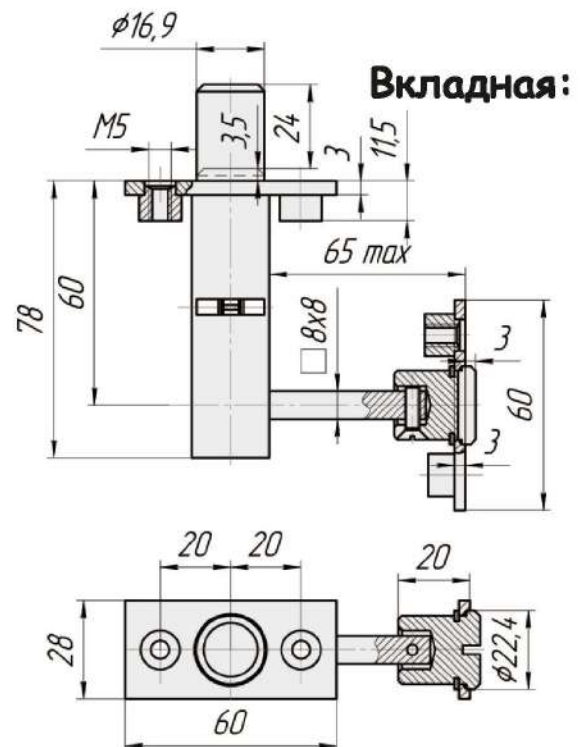
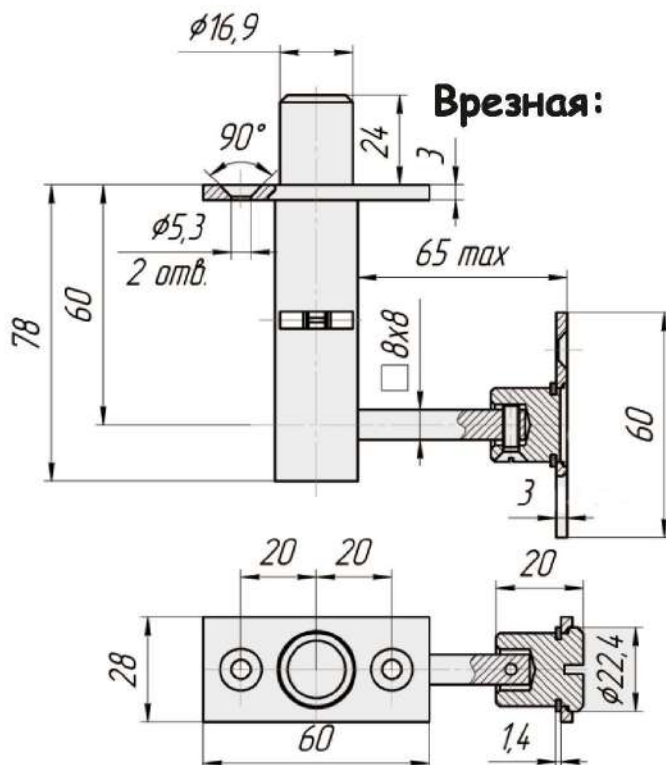
Основное конструктивное преимущество задвижки ЗдВ-2460 - это простота ее установки в дверь. При монтаже достаточно просверлить (пробить) одно круглое отверстие в торце двери D24 мм под размещение корпуса и подготовить два резьбовых отверстия под крепление винтами М5. Корпус задвижки выполнен из толстостенной стальной трубы, внутри которой размещен стальной засов D16,8мм с оригинальным поворотным механизмом привода от штока сечением 8x8 (6x6) мм на угол 180°. Вылет засова составляет 24 мм. Внутренняя пружина надежно фиксирует засов в крайних положениях.

## Запатентованный механизм задвижки:

Задвижка ЗдВ-2460 является самым первым оригинальным и революционным запорным устройством, которое можно не только с легкостью установить на дверь, благодаря своему круглому, в виде трубы, корпусу, но и получить супер-надежную фиксацию запорного штока в крайних положениях. Такая фиксация обеспечивается запатентованной кинематикой с удачно размещенной пружиной фиксации. При закрытии задвижки и повороте «завертки» на 180° пружина начинает сжиматься до угла 90°, а далее, эта пружина сама начинает доводить поворотную «завертку» до положения 180° - положение «закрыто». Открытие задвижки проходит аналогично. Таким образом при открытии и закрытии задвижки чувствуется надежная фиксация через характерный «щелчек».

# ЗдВкТ-2460

То же, что и задвижка ЗдВТ-2460, но исполнение «Вкладная».



**Примечание:**

# Задвижки ЗдВФ-2460

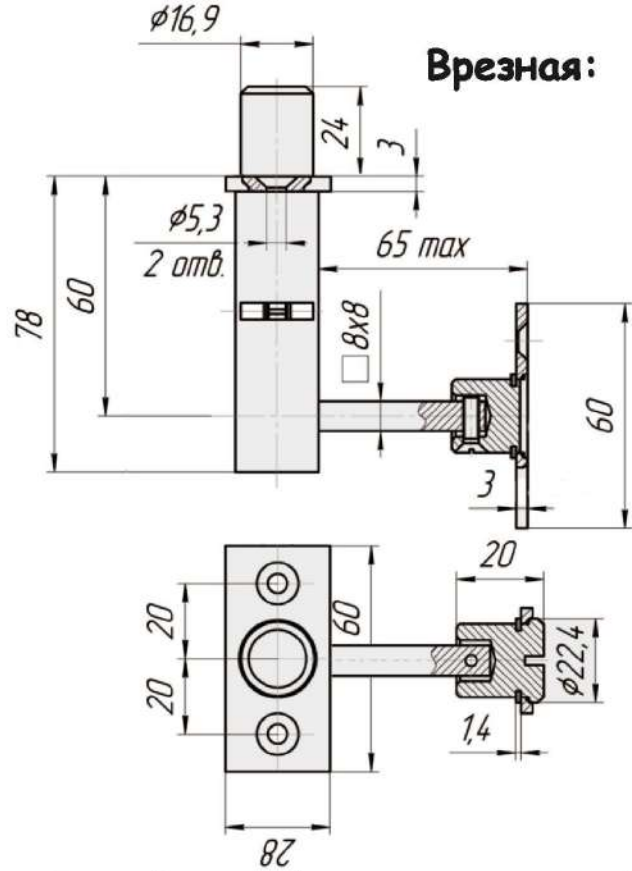
## Отличительные особенности:

Задвижка врезная фронтальная. При этом используется задвижка ЗдВ-2460 и поворотный механизм от ЗдВТ-2460. Это удобно в том случае, если поворотный механизм необходимо установить не с торца двери, а с наружной или внутренней панели.

Чертеж в сборе не приведен.



Вкладная не показана



### Выбор модели:

Задвижка врезная фронтальная		
Задвижка вкладная торцевая		
Задвижка врезная торцевая		
Модель:	Цена:	Арт.:
<b>Ригель стальной цельный</b>		
<input type="radio"/> ЗдВТ-2460	<input type="radio"/>	00079
<input type="radio"/> ЗдВкТ-2460	<input type="radio"/>	00080
<input type="radio"/> ЗдВТФ-2460	<input type="radio"/>	00831
<b>Ригель из цинкового сплава</b>		
<input type="radio"/> ЗдВТ-3460	<input type="radio"/>	04847
<input type="radio"/> ЗдВкТ-3460	<input type="radio"/>	04848
<input type="radio"/> ЗдВТФ-3460	<input type="radio"/>	04849
<b>Ригель стальной сборный</b>		
<input type="radio"/> ЗдВТ-5460	<input type="radio"/>	04850
<input type="radio"/> ЗдВкТ-5460	<input type="radio"/>	04851
<input type="radio"/> ЗдВТФ-5460	<input type="radio"/>	04852

Количество в коробке, шт.	Вес брутто, кг.	Объем коробки, м <sup>3</sup>	Примечание
100	20,6	0,0264	
100	23,4	0,0264	
100	20,6	0,0264	
100	20,6	0,0264	
100	23,4	0,0264	
100	20,6	0,0264	
100	20,6	0,0264	
100	23,4	0,0264	
100	20,6	0,0264	

### Комплектация:

1. Задвижка - 1 шт.
  2. Механизм поворота - 1 шт.
  3. Винт М5х15 - 4 шт.
  4. Квадрат 8х8 L=70 мм - 1 шт.
  5. Упаковка (коробка) - 1 шт.
- Планка (ответная, обратная) под заказ.

100 шт./кор.  
Вес: см. табл.

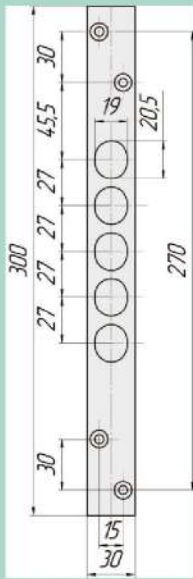
Примечание:





# 45 ДОПОЛНИТЕЛЬНАЯ ФУРНИТУРА

**Планка запорная для замков моделей:**



- ЗВ (ЗВк)-1РК-001
- ЗВ (ЗВк)-1РК-002
- ЗВ (ЗВк)-7РК-003
- ЗВ (ЗВк)-7РК-004
- ЗВ (ЗВк)-7РК-005
- ЗВ (ЗВк)-7РК-006
- ЗВ (ЗВк)-ФРК-001
- ЗВ (ЗВк)-ФРК-002

Вес: 0,16кг/1шт.

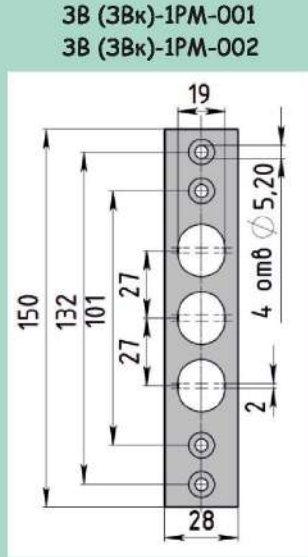
Модель: **ПЗ-1РК** Цвет: Цена:

**Лб** **Хп**

Латуль блестящ. Хром полир.

00086 00087

**Планка запорная для замков моделей:**



- ЗВ (ЗВк)-1РМ-001
- ЗВ (ЗВк)-1РМ-002

Вес: 0,09кг/1шт.

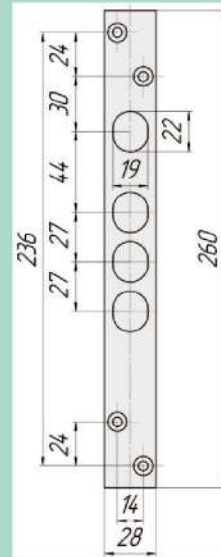
Модель: **ПЗ-1РМ** Цвет: Цена:

**Лб** **Хп**

Латуль блестящ. Хром полир.

00088 00089

**Планка запорная для замков моделей:**



- ЗВ (ЗВк)-7РМ-004
- ЗВ (ЗВк)-7РМ-006
- ЗВ (ЗВк)-7РМТ-004
- ЗВ (ЗВк)-7РМТ-006
- ЗВ (ЗВк)-ФРМ-001
- ЗВ (ЗВк)-ФРМ-002

Вес: 0,134кг/1шт.

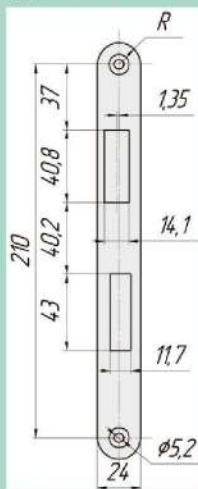
Модель: **ПЗ-7РМ** Цвет: Цена:

**Лб** **Хп**

Латуль блестящ. Хром полир.

00090 00091

**Планка запорная для замков моделей:**



- ЗВ-7РПТ лев.
- ЗВ-7РМ прав.
- ЗВ-7РПТА лев.
- ЗВ-7РПТА прав.

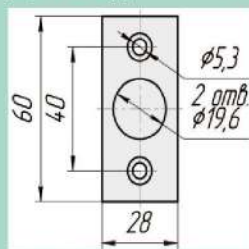
Вес: 0,1кг/1шт.

Модель: **ПЗ-7РПТ** Цвет: Цена:

**Лев.** **Прав.**

00093 00092

**Планка запорная для задвижек моделей:**



- ЗдВ-2460
- ЗдВк-2460
- ЗдВТ-2460
- ЗдВкТ-2460

Вес: 0,028кг/1шт.

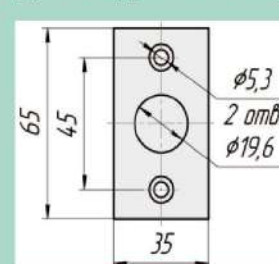
Модель: **ПЗ-Зд60** Цвет: Цена:

**Лб** **Хп**

Латуль блестящ. Хром полир.

00094 00095

**Планка запорная для задвижек моделей:**



- ЗдВ-2465
- ЗдВк-2465

Вес: 0,03кг/1шт.

Модель: **ПЗ-Зд65** Цвет: Цена:

**Лб** **Хп**

Латуль блестящ. Хром полир.

02340 02341

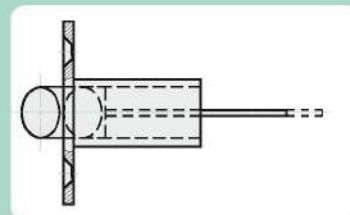
**Защелки дополнительные** (для моделей ЗВ(Вк)-7РМП)



Вес:  
ЗлДВ-7РМП - 0,114кг/1шт.  
ЗлДВк-7РМП - 0,118кг/1шт.

Модель: **ЗлДВ-7РМП** Цена: Арт.: 00097

**ЗлДВк-7РМП** 04690



## Бронепластины для замков серии РК, РМ.



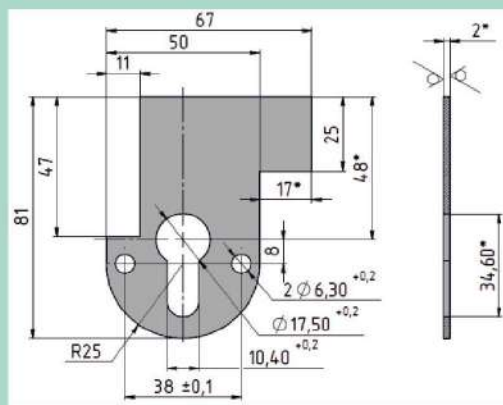
предназначены для защиты основных элементов корпуса замка от высверливания, с целью вскрытия замка. Бронепластины выполнены из закаленной стали (HRC-55-60), толщиной 2 мм и имеют отверстие для крепления к замку.

Вес: 0,052кг/1шт.

Модель: **Бп-7Р-1**      Цена:      Арт.: 00537

### Комплектация:

1. Броненакладка - 1 шт.
2. Упаковка-бумага - 1 шт.



## Эксцентрик защелки



### Предназначение:

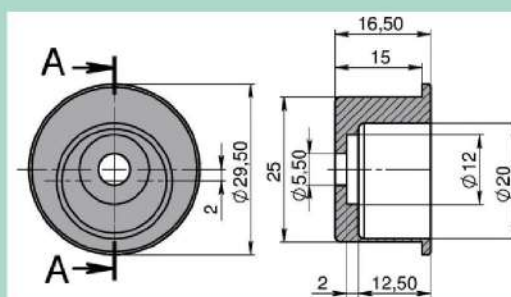
Предназначен для регулировки поджатия двери к дверной коробке.

Вес: 0,016кг/1шт.

Модель: **Эк-2016**      Цена:      Арт.: 04360

### Комплектация:

1. Броненакладка - 1 шт.
2. Упаковка-бумага - 1 шт.



## Заготовка ключа



Модель: **КА-8**      Цена:      Арт.: 03258

## Кондуктор для установки броненакладки

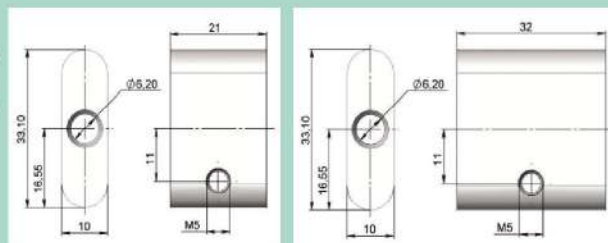


### Предназначение:

Предназначен для сверления отверстия в наружном полотне двери под размещение корпуса врезной броненакладки. Кондуктор выполнен из закаленной стали для систематического использования.

Модель: **Кд-21**      Цена:      Арт.: 04718

Модель: **Кд-32**      Цена:      Арт.: 04719



Модель: **Кд-40**      Цена:      Арт.: 04720

### Комплектация:

1. Кондуктор в сборе - 1 шт.
2. Упаковка - 1 шт.



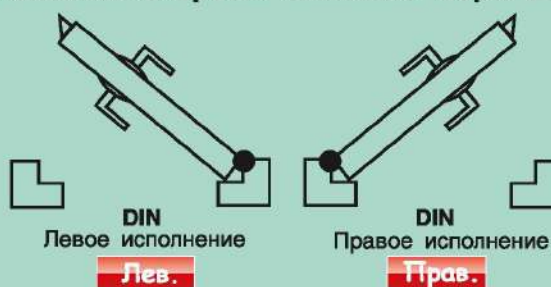
Модель: **Пр-8/9**      Цена:      Арт.: XXXXX

### Комплектация:

1. Переходник - 50 шт.
2. Упаковка групповая на 50шт.- 1 шт.

## На заметку:

### Указание стороны согласно норм DIN



### Примечание:



# Цилиндровый механизм

## F-220

Цилиндровые механизмы F-220 предназначены для использования в замках различных производителей.

### Основные характеристики:

Корпус цилиндрического механизма изготовлен из алюминия с полировкой и покрытием. Барабан выполнен из высококачественного цинкового сплава. Кулачок выполнен из стали и отклонен от оси цилиндрического механизма на 30°. Отклонение кулачка от оси цилиндра препятствует его выбиванию. В комплекте имеются 5 ключей, выполненных из латуни. Секретность цилиндрического механизма обеспечивается системой с поперечным секретом из 5-ти штифтов.



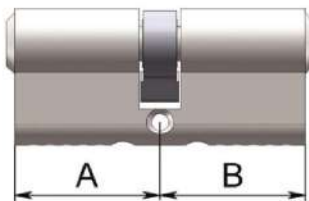
### Примечание:

1. Заготовка ключа

**K-F-220/238**

Поставляется под заказ

2. Размер в обозначении, стоящий перед "H", измеряя со стороны вертушки



Модель:	Цвет:	Цена:	Арт.:
F-220(70)-Хп			04818
F-220(80)-Хп			04819
F-220(90)-Хп			04820
F-220(100)-Хп			04821
F-220(110)-Хп			04822
G-220(70)-Хп			04823
G-220(30/40)-Хп			04828
G-220(80)-Хп			04825
G-220(35/45)-Хп			04829
G-220(90)-Хп			04824
G-220(100)-Хп			04826
G-220(110)-Хп			04827
G-220(60/50)-Хп			04830

## F-238

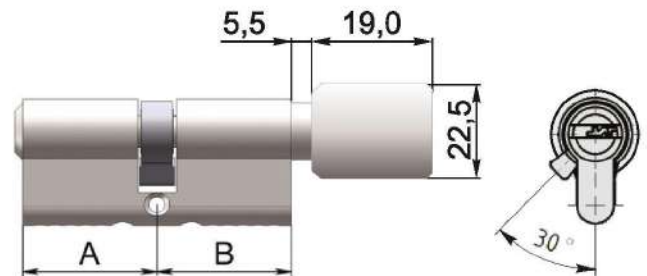
То же, что и F-220, но исполнение «Ключ-Вертушка».

## G-220

То же, что и F-220, но материал корпуса цилиндрического механизма - алюминий, а материал барабана - латунь.

## G-238

То же, что и G-220, но исполнение «Ключ-Вертушка».



Модель:	Цвет:	Цена:	Арт.:
F-238(35/45H)-Хп			04854
F-238(45/35H)-Хп			04855
F-238(55/35H)-Хп			04856
F-238(35/55H)-Хп			04857
F-238(50/60H)-Хп			04858
G-238(70)-Хп			04871
G-238(30/40H)-Хп			04876
G-238(80)-Хп			04872
G-238(35/45H)-Хп			04831
G-238(90)-Хп			04873
G-238(100)-Хп			04874
G-238(110)-Хп			04875
G-238(60/50H)-Хп			04836

Модель:	Вес бр., кг:	Модель:	Вес бр., кг:
F-220(70)	14,2	F-238(70)	18,6
F-220(80)	15,5	F-238(80)	21,2
F-220(90)	16,7	F-238(90)	22,5
F-220(100)	18,0	F-238(100)	25,1
F-220(110)	19,2	F-238(110)	25,2

Модель:	Вес брутто, кг:	Модель:	Вес брутто, кг:
G-220(70)	14,8	G-238(70)	14,8
G-220(30/40)	14,8	G-238(30/40)	14,8
G-220(80)	16,3	G-238(80)	16,3
G-220(35/45)	17,7	G-238(35/45)	16,3
G-220(90)	17,7	G-238(90)	17,7
G-220(100)	19,2	G-238(100)	19,1
G-220(110)	20,6	G-238(110)	23,1
G-220(60/50)	20,6	G-238(60/50)	23,1

### Комплектация:

1. Цилиндровый механизм - 1 шт.
2. Ключи - 5 шт.
3. Кольцо для ключей - 1 шт.
4. Винт М5х70 - 1 шт.
5. Упаковка - 1 шт.

100 шт./кор.  
Вес: см.табл.  
0.0363 м³

### Примечание:





# Цилиндровый механизм E-120

Цилиндровые механизмы E-120 предназначены для использования в замках различных производителей.

## Основные характеристики:

Корпус и барабан цилиндрического механизма изготовлен из латуни с полировкой и покрытием. Кулачок выполнен из стали и отклонен от оси цилиндрического механизма на 30°. Отклонение кулачка от оси цилиндра препятствует его выбиванию. В комплекте имеются 5 ключей, выполненных из латуни.



## Секретность

Секретность цилиндрического механизма обеспечивается системой с поперечным секретом из 5-ти штифтов.

## Разноцветные вставки

В ключах применены сменные разноцветные вставки для более удобного восприятия назначения ключа.

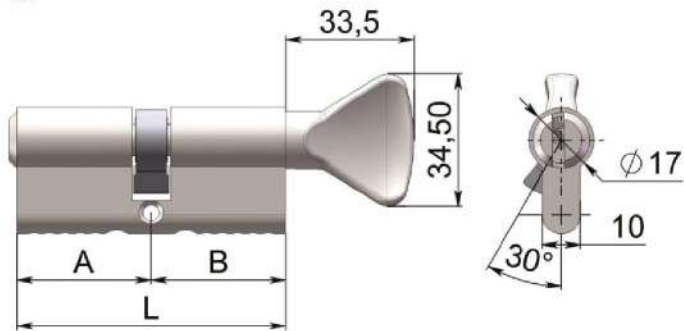
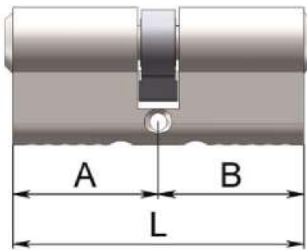
В комплекте цилиндрического механизма на каждый ключ приходится по 4 парных вставки разного цвета.

Головка ключа снабжена оригинальной конструкцией крепления разноцветных вставок.



# E-138

То же, что и E-120, но исполнение «Ключ-Вертушка».



Модель:	Цвет:	Цена:	Арт.:
E-120(60)-			03039 - Лп 03041 - Хп
E-120(70)-			03031 - Лп 03032 - Хп
E-120(30/40)-			04678 - Лп 04679 - Хп
E-120(80)-			03035 - Лп 03036 - Хп
E-120(35/45)-			03033 - Лп 03034 - Хп
E-120(90)-			03037 - Лп 03038 - Хп
E-120(40/50)-			03040 - Хп
E-120(100)-			03042 - Хп

Модель:	Цвет:	Цена:	Арт.:
E-138(60)			03043 - Лп 03044 - Хп
E-138(70)			03045 - Лп 03046 - Хп
E-138(30/40Н)			04680 - Лп 04681 - Хп
E-138(40/30Н)			03048 - Хп 03047 - Лп
E-138(80)			03050 - Хп
E-138(35/45Н)			04682 - Лп 04683 - Хп
E-138(45/35Н)			04684 - Лп 04685 - Хп
E-138(90)			03051 - Лп 03052 - Хп
E-138(50/40Н)			04686 - Лп 04687 - Хп
E-138(40/50Н)			04688 - Лп 04689 - Хп

**Лп** Хп  
Латунь полир. Хром полир.

Размер в обозначении, стоящий перед "Н", замерян со стороны вертушки.

## Примечание:

1. Заготовка ключа



Поставляется под заказ

2. Размер в обозначении, стоящий перед "Н", замерян со стороны вертушки

Модель:	Вес брутто, кг:	Модель:	Вес брутто, кг:
E-120(60)	14,7	E-138(60)	16,1
E-120(70)	16,3	E-138(70)	14,7
E-120(30/40)	16,3	E-138(30/40)	17,7
E-120(80)	17,9	E-138(40/30Н)	17,7
E-120(35/45)	17,9	E-138(80)	19,2
E-120(90)	19,5	E-138(35/45Н)	19,2
E-120(40/50)	19,5	E-138(45/35Н)	19,2
E-120(100)	21,1	E-138(90)	20,7
		E-138(50/40Н)	20,7
		E-138(40/50Н)	20,7

## Комплектация:

1. Цилиндровый механизм - 1 шт.
2. Ключи - 5 шт.
3. Кольцо для ключей - 1 шт.
4. Винт М5х70 - 1 шт.
5. Вставки разноцветные - 20 шт.
6. Упаковка - 1 шт.

50 шт./кор.

Вес: см. табл.  
0.0363 м³

## Примечание:



# 49 ЦИЛИНДРОВЫЕ МЕХАНИЗМЫ

## Цилиндровый механизм RZ-220

Цилиндровые механизмы RZ-220 предназначены для использования в замках различных производителей.

### Основные характеристики:

Корпус цилиндрического механизма изготовлен из цинкового сплава с полировкой и покрытием. Барабан выполнен из латуни. Кулачок выполнен из стали и отклонен от оси цилиндрического механизма на 30°. Отклонение кулачка от оси цилиндра препятствует его выбиванию. В комплекте имеются 5 ключей, выполненных из латуни.

### Высокая секретность

Высокая секретность цилиндрического механизма обеспечивается системой с поперечным секретом из 7-ми штифтов.

### Ключ симметричен

Ключ симметричен и нет необходимости его ориентировать при использовании.

### Высокопрочный кулачок

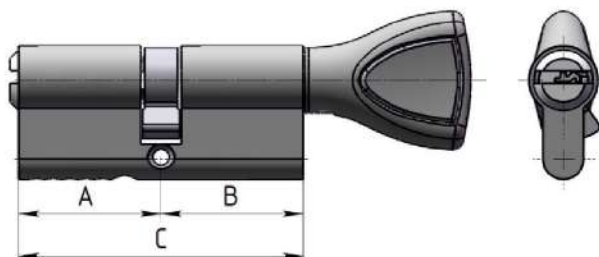
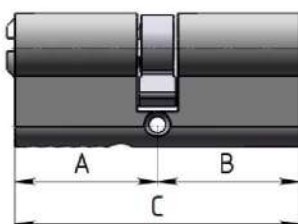
Твердость кулачка составляет 18 единиц HRC-18. Отклонение кулачка от оси цилиндра препятствует его выбиванию. Сложный профиль ключа исключает вскрытие путем подбора ключей.

## RZ-238

То же, что и RZ-220, но исполнение «Ключ-Вертушка».

### Оригинальный дизайн

Вертушка снабжена вогнутыми пластиковыми вставками для более удобного использования.



Модель:	Цвет:	Цена:	Арт.:
RZ-220(60)-			04456 - Лп 04455 - Хп
RZ-220(70)-			04458 - Лп 04457 - Хп
RZ-220(30/40)-			04460 - Лп 04459 - Хп
RZ-220(80)-			04462 - Лп 04461 - Хп
RZ-220(35/45)-			04464 - Лп 04463 - Хп
RZ-220(90)-			04466 - Лп 04465 - Хп
RZ-220(40/50)-			04470 - Лп 04469 - Хп
RZ-220(55/35)-			04468 - Лп 04467 - Хп



Модель:	Цвет:	Цена:	Арт.:
RZ-238(60)-			04474 - Лп 04473 - Хп
RZ-238(70)-			04476 - Лп 04475 - Хп
RZ-238(30/40Н)-			04478 - Лп 04477 - Хп
RZ-238(40/30Н)-			04480 - Лп 04479 - Хп
RZ-238(80)-			04482 - Лп 04481 - Хп
RZ-238(35/45Н)-			04484 - Лп 04483 - Хп
RZ-238(45/35Н)-			04486 - Лп 04485 - Хп
RZ-238(90)-			04488 - Лп 04487 - Хп
RZ-238(40/50Н)-			04492 - Лп 04491 - Хп
RZ-238(50/40Н)-			04490 - Лп 04489 - Хп
RZ-238(55/35Н)-			04494 - Лп 04493 - Хп



Модель:	Вес брутто, кг:	Модель:	Вес брутто, кг:
RZ-220(60)	13,7	RZ-238(60)	15,3
RZ-220(70)	15,1	RZ-238(70)	16,9
RZ-220(30/40)	15,1	RZ-238(30/40)	16,9
RZ-220(80)	16,5	RZ-238(40/30Н)	16,9
RZ-220(35/45)	16,5	RZ-238(80)	18,5
RZ-220(90)	17,9	RZ-238(35/45Н)	18,5
RZ-220(40/50)	17,9	RZ-238(45/35Н)	18,5
RZ-220(55/35)	17,9	RZ-238(90)	20,1
		RZ-238(40/50Н)	20,1
		RZ-238(50/40Н)	20,1
		RZ-238(55/35Н)	20,1

### Примечание:

1. Заготовка ключа

К-RZ-220/238

Поставляется под заказ

2. Размер в обозначении, стоящий перед "Н", замерян со стороны вертушки

### Комплектация:

1. Цилиндровый механизм - 1 шт.
2. Винт М5х70 - 1 шт.
3. Ключ - 5 шт.
4. Кольцо для ключей - 1 шт.
5. Упаковка - 1 шт.

60 шт./кор.

Вес: см.табл.  
0.1083 м³

### Примечание:

# Цилиндровый механизм Р-220

## Основные характеристики:

Корпус цилиндрического механизма выполнен из латуни с полировкой и покрытием

Барaban цилиндрического механизма также выполнен из латуни

Кулачок выполнен из стали с термообработкой и отклонен от оси цилиндрического механизма на 30 град, что препятствует выбиванию механизма из замка.

Предназначен для использования в замках различных производителей.

## Высокая секретность:

Высокую секретность обеспечивает система с поперечным секретом из 7 штифтов.

Сложный профиль ключа исключает вскрытие путем подбора ключей.

Основные точные детали цилиндрического механизма, влияющие на достижение высокой секретности и на достижение высокой надежности работы, изготавливаются на прецизионном оборудовании с ЧПУ.

## Многokrратно увеличенный срок службы:

Кулачок цилиндрического механизма выполнен из стали и подвержен специальной термической обработке - закалке, что повысило его износостойкость в разы. Это значит, что его стираемость, при работе с засовом уменьшилась многократно. Теперь не придется периодически менять цилиндрические механизмы или же сами замки из-за того, что замок в паре с «личинкой» стал хуже работать, незакрываться или недооткрываться, что чревато тем, что в один прекрасный день, можно просто не попасть в помещение.

## Разноцветные вставки:

Все ключи цилиндрического механизма Р-238 «PERFO» снабжены разноцветными вставками-метками. В комплектации цилиндрического механизма предусмотрено несколько комплектов разноцветных вставок. Выберите по своему усмотрению подходящий цвет к Вашему ключу и защелкните пластиковую вставку в ключ. Если Вы имеете цилиндрические механизмы серии Р-220 (238) «PERFO» на дверях разных помещений, то используйте разные цветовые метки. Например: на двери дома, используйте красную вставку, на входной двери дачи - зеленую вставку, на двери на работе - синюю.



## Р-238

То же, что и Р-220, но исполнение «Ключ-Вертушка».



Модель:	Цвет:	Цена:	Арт.:
Р-220(60)-			03053 - Лп 03054 - Хп
Р-220(70)-			03055 - Лп 03056 - Хп
Р-220(30/40)-			02016 - Лп 02017 - Хп
Р-220(80)-			03057 - Лп 03058 - Хп
Р-220(35/45)-			03059 - Лп 03060 - Хп
Р-220(90)-			03061 - Лп 03062 - Хп
Р-220(35/55)-			03063 - Лп 03064 - Хп
Р-220(40/50)-			03316 - Лп 03317 - Хп
Р-220(100)-			03065 - Лп 03066 - Хп

Модель:	Цвет:	Цена:	Арт.:
Р-238(60)-			03067 - Лп 03068 - Хп
Р-238(70)-			03069 - Лп 03070 - Хп
Р-238(30/40Н)-			03171 - Хп 03982 - Лп
Р-238(40/30Н)-			03071 - Хп 03983 - Лп
Р-238(80)-			03074 - Лп 03075 - Хп
Р-238(35/45Н)-			03072 - Лп 03073 - Хп
Р-238(45/35Н)-			03172 - Лп 03173 - Хп
Р-238(90)-			03076 - Лп 03077 - Хп
Р-238(50/40Н)-			03197 - Лп 03198 - Хп
Р-238(40/50Н)-			03199 - Лп 03200 - Хп
Р-238(55/35Н)-			03078 - Лп 03079 - Хп
Р-238(60/50Н)-			03738 - Хп 04313 - Лп

Модель:	Вес брутто, кг:	Модель:	Вес брутто, кг:
Р-220(60)	16,1	Р-238(60)	17,1
Р-220(70)	17,0	Р-238(70)	18,9
Р-220(30/40)	17,0	Р-238(30/40)	18,7
Р-220(80)	20,3	Р-238(40/30Н)	18,9
Р-220(35/45)	20,3	Р-238(80)	20,2
Р-220(90)	20,0	Р-238(35/45Н)	20,2
Р-220(35/55)	20,1	Р-238(45/35Н)	20,2
Р-220(40/50)	20,0	Р-238(90)	21,7
Р-220(100)	21,3	Р-238(50/40Н)	21,9
		Р-238(40/50Н)	21,9
		Р-238(55/35Н)	21,9
		Р-238(60/50Н)	25,6

Лп Хп  
Латунь полир. Хром полир.

### Примечание:

- Заготовка ключа  
 К-Р-220/238  
 Поставляется под заказ
- Размер в обозначении, стоящий перед "Н", замеряя со стороны вертушки

### Комплектация:

- Цилиндровый механизм - 1 шт.
- Ключи - 5 шт.
- Кольцо для ключей - 1 шт.
- Винт М5х70 - 1 шт.
- Вставки разноцветные - 20 шт.
- Упаковка - 1 шт.

50 шт./кор.

Вес: см.табл.

0.0363 м³

Примечание:



# Цилиндровый механизм P-238st

Предназначен для использования в дверях увеличенной толщины на замках различных производителей.

### Основные характеристики:

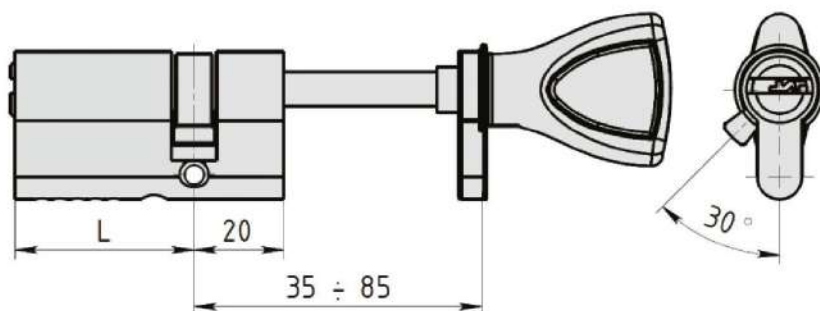
Корпус цилиндрического механизма выполнен из латуни с полировкой и покрытием. Барабан цилиндрического механизма также выполнен из латуни кулачок выполнен из стали с термообработкой и отклонен от оси цилиндрического механизма на 30°, что препятствует выбиванию механизма из замка.

### Высочайшая секретность:

Высокую секретность обеспечивает система с поперечным секретом из 7 штифтов.

Сложный профиль ключа исключает вскрытие путем подбора ключей.

Основные точные детали цилиндрического механизма, влияющие на достижение высокой секретности и на достижение высокой надежности работы, изготавливаются на прецизионном оборудовании с ЧПУ.



ЦИЛИНДРОВЫЕ МЕХАНИЗМЫ

### Многokrратно увеличенный срок службы кулачка:

Кулачок цилиндрического механизма выполнен из закаленной стали. Описание см. цилиндрический механизм P-220.

### Удобные цветные метки:

Все ключи цилиндрического механизма P-238st снабжены разноцветными вставками-метками. Описание см. цилиндрический механизм P-220.

### Порядок установки:

Отрегулируйте длину штока согласно толщине двери. Шток цилиндрического механизма должен выходить наружу за плоскость ключевины на 10-15мм.

Установите цилиндрический механизм в замок

Установите ключевину цилиндрического механизма со стороны штока.

Наденьте декоративную заглушку на шток цилиндрического механизма

Наденьте вертушок на шток цилиндрического механизма так, чтобы он прижимал декоративную заглушку к ключевине.

Закрепите стопорным заостренным винтом вертушок на штоке.

Модель:	Цена:	Арт.:
● P-238st(30)-	●	03174 - Лп 03175 - Хп
● P-238st(35)-	●	03176 - Лп 03177 - Хп
● P-238st(40)-	●	03178 - Лп 03179 - Хп
● P-238st(45)-	●	03180 - Лп 03181 - Хп
● P-238st(50)-	●	03987 - Лп 03988 - Хп
● P-238st(55)-	●	04001 - Лп 04002 - Хп



Модель:	Кол. в кор.:	Вес брутто, кг:
P-238st(30)	25	9,6
P-238st(35)	25	9,6
P-238st(40)	25	10,5
P-238st(45)	25	10,8
P-238st(50)	25	11,2
P-238st(55)	25	12,85

### Комплектация:

1. Цилиндровый механизм - 1 шт.
2. Декоративная заглушка - 1 шт.
3. Винт М5х70 - 1 шт.
4. Ключ - 5 шт.
5. Кольцо для ключей - 1 шт.
6. Вставки разноцветные - 20 шт.
7. Ключ шестигранный - 1 шт.
8. Упаковка - 1 шт.



**Примечание:**

# Цилиндровый механизм V-238

## Предназначение:

Цилиндровые механизмы V-238 предназначены для использования в замках различных производителей. Корпус цилиндрического механизма выполнен из латуни с полировкой и покрытием Барабан цилиндрического механизма также выполнен из латуни. Кулачок выполнен из стали с термообработкой и отклонен от оси цилиндрического механизма на 30°, что препятствует выбиванию механизма из замка.

## Высочайшая секретность

Высокую секретность обеспечивает система с поперечным секретом из 7 штифтов.

Сложный профиль ключа исключает вскрытие путем подбора ключей. Основные точные детали цилиндрического механизма, влияющие на достижение высокой секретности и на достижение высокой надежности работы, изготавливаются на прецизионном оборудовании с ЧПУ.



## Многократно увеличенный срок службы

Кулачок цилиндрического механизма выполнен из стали. Описание см. цилиндрический механизм P-220.

## Цветные метки

Все ключи цилиндрического механизма V-238 «PERFO» снабжены разноцветными вставками-метками. Описание см. цилиндрический механизм P-220.

## Запатентованная и удобная вертушка для моделей v-238

В отличие от V-220, цилиндрические механизмы V-238 снабжены ручкой или «вертушкой». Вертушок выполнен в виде треугольника с закругленными краями, что является наиболее удобной формой для поворотной ручки. Вертушок выполнен из цинкового сплава с гальваническим покрытием. В вертушку вставлены пластиковые вставки. Вставки имеют вогнутую форму и такая форма отлично зарекомендовала себя при вращении цилиндрического механизма.

Модель:	Цвет:	Цена:	Арт.:
V-238(60)-			03306 - Лп 03307 - Хп
V-238(70)-			03308 - Лп 03309 - Хп
V-238(30/40Н)-			04003 - Лп 04004 - Хп
V-238(40/30Н)-			04005 - Лп 04008 - Хп
V-238(80)-			03310 - Лп 03311 - Хп
V-238(35/45Н)-			04009 - Лп 04010 - Хп
V-238(45/35Н)-			04010 - Лп 03981 - Хп
V-238(90)-			03312 - Лп 03313 - Хп
V-238(40/50Н)-			04013 - Лп 04014 - Хп
V-238(50/40Н)-			04006 - Лп 04007 - Хп
V-238(55/35Н)-			03314 - Лп 03315 - Хп



Модель:	Кол. в кор.:	Вес брутто, кг:
V-238(60)	50	18,3
V-238(70)	50	20,0
V-238(30/40Н)	50	19,86
V-238(40/30Н)	50	19,86
V-238(80)	50	21,5
V-238(35/45Н)	50	21,5
V-238(45/35Н)	50	21,5
V-238(90)	50	23,2
V-238(40/50Н)	50	23,2
V-238(50/40Н)	50	23,2
V-238(55/35Н)	50	23,2

## Примечание

- Заготовка ключа  
  
Поставляется под заказ
- Размер в обозначении, стоящий перед "Н", замерян со стороны вертушки

## Комплектация:

- Цилиндровый механизм - 1 шт.
- Винт М5х70 - 4 шт.
- Ключ - 5 шт.
- Кольцо для ключей - 1 шт.
- Вставки разноцветные - 40 шт.
- Упаковка - 1 шт.

50 шт./кор.

Вес: см.табл.  
0,0365 м³

**Примечание:**



## Цилиндровые механизмы RT-820, RT-838

Предназначен для использования в замках различных производителей.

Корпус цилиндрического механизма выполнен из латуни с полировкой и покрытием. Барабан цилиндрического механизма также выполнен из латуни.

Кулачок выполнен из стали с термообработкой и отклонен от оси цилиндрического механизма на 30 град, что препятствует выбиванию механизма из замка.

### Сложный профиль ключа:

Сложный профиль ключа исключает вскрытие путем подбора ключей.

Основные точные детали цилиндрического механизма, влияющие на достижение высокой секретности и на достижение высокой надежности работы, изготавливаются на прецизионном оборудовании с ЧПУ.

### Высочайшая секретность:

Высочайшая секретность обеспечивается системой из 5-ти телескопических пинов. Это значит, что каждый телескопический пин является также целой системой секретности, так как телескопический пин состоит из наружного пина, который имеет несколько вариантов по длине, и из внутреннего пина, который также имеет несколько вариантов по своей длине. Такое сочетание в разы увеличивает секретность цилиндрического механизма и вскрытие отмычками не представляется возможным.

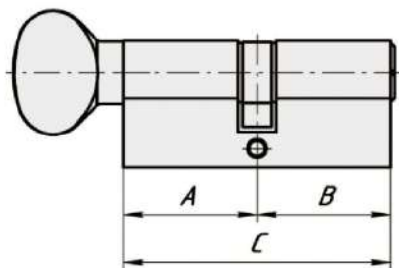
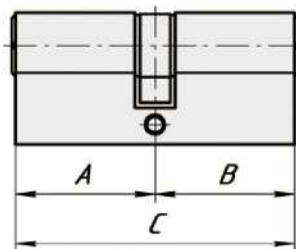


### С этим товаром также приобретают:-

- Броненакладка Бн-36/18.
- Броненакладка Бн-26.
- Ключевина Кл-11.
- Ключевина Кл-15.
- Ключевина Кл-25.

### Защита от высверливания:

Цилиндровый механизм снабжен 3-мя твердосплавными стержнями, которые воспрепятствуют высверливанию пинов, или уведут сверло в сторону и воспрепятствуют вскрытию.



- Модель:                      Цвет:
- RT-820(90)-Лп                      00207
  - RT-820(100)-Лп                      00208

- Модель:                      Цвет:                      Цена:                      Арт.:
- RT-838(90)-Лп                      00213
  - RT-838(100)-Лп                      00214
  - RT-838(35/45H)-Лп                      00215
  - RT-838(40/50H)-Лп                      00216
  - RT-838(45/55H)-Лп                      00217

### Примечание:

1. Заготовка ключа

К-Р-820/838                     

Поставляется под заказ

2. Размер в обозначении, стоящий перед «Н», замеры со стороны вертушки.

Модель:	Вес брутто, кг:	Модель:	Вес брутто, кг:
RT-820(90)	19,7	RT-838(90)	24,0
RT-820(100)	21,0	RT-838(100)	26,0
		RT-838(35/45)	23,0
		RT-838(40/50H)	24,0
		RT-838(45/55H)	26,0

### Комплектация:

1. Цилиндровый механизм - 1 шт.
2. Ключи - 5 шт.
3. Кольцо для ключей - 1 шт.
4. Винт M5x55 - 1 шт.
5. Упаковка - 1 шт.

60 шт./кор.

0.023 м<sup>3</sup>

### Примечание:



# Цилиндровые механизмы RT-920

Цилиндровые механизмы RT-920 предназначены для использования в замках различных производителей.

## Основные характеристики:

Корпус цилиндрического механизма изготовлен из латуни с полировкой и покрытием. Кулачок выполнен из стали и отклонен от оси цилиндрического механизма на 30°. Отклонение кулачка от оси цилиндра препятствует его выбиванию. В комплекте имеются 5 ключей, выполненных из специального особо прочного нержавеющей сплава.

## Защита от высверливания

Корпус защищен твердосплавным стержнем, который защищает запорные пины от высверливания.

## Особо высокая секретность

Цилиндровый механизм воплотил в себе 2-е системы секретности одновременно. Система с ямочной секретностью из 10-ти пинов и система «змеевидного» паза обеспечивают исключительно высокий комфорт при высочайшей степени безопасности. Благодаря этим 2-м системам невозможно использовать отмычки.

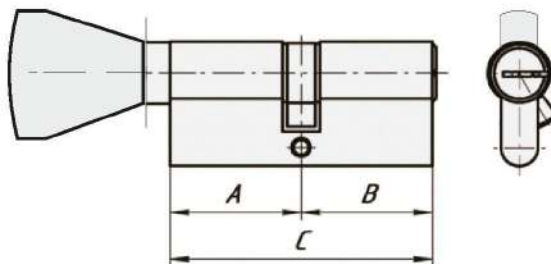
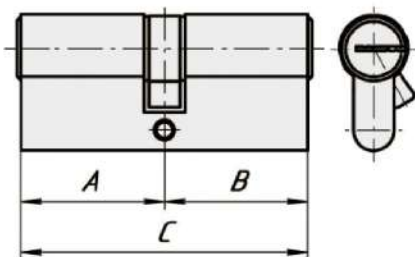
## Ключ симметричен

Ключ симметричен и нет необходимости его ориентировать при использовании.



## RT-938

То же, что и RT-920, но исполнение «Ключ-Вертушка».



Модель:	Цвет:	Цена:	Арт.:
RT-920(60)-			00231 - Хп
RT-920(70)-			00232 - Лп
RT-920(80)-			00236 - Лп 00237 - Хп

**Лп** | **Хп**  
Латунь полир. | Хром полир.

Модель:	Цвет:	Цена:	Арт.:
RT-938(70)-			00250 - Лп
RT-938(30/40Н)-			00252 - Лп 00253 - Хп
RT-938(80)-			00254 - Лп
RT-938(35/45Н)-			00256 - Лп 00257 - Хп
RT-938(90)-			04676 - Лп 04677 - Хп

**Лп** | **Хп**  
Латунь полир. | Хром полир.

## Примечание:

1. Заготовка ключа



Поставляется под заказ

2. Размер в обозначении, стоящий перед "Н", замеряя со стороны вертушки

Модель:	Вес брутто, кг:	Модель:	Вес брутто, кг:
RT-920(60)	15,0	RT-938(70)	20,2
RT-920(70)	16,0	RT-938(30/40Н)	20,2
RT-920(80)	17,0	RT-938(80)	21,2
		RT-938(35/45Н)	21,2
		RT-938(90)	22,2

## Комплектация:

1. Цилиндровый механизм - 1 шт.
2. Ключи - 5 шт.
3. Кольцо для ключей - 1 шт.
4. Винт М5х70 - 1 шт.
5. Упаковка - 1 шт.

50 шт./кор.

0.0303 м³

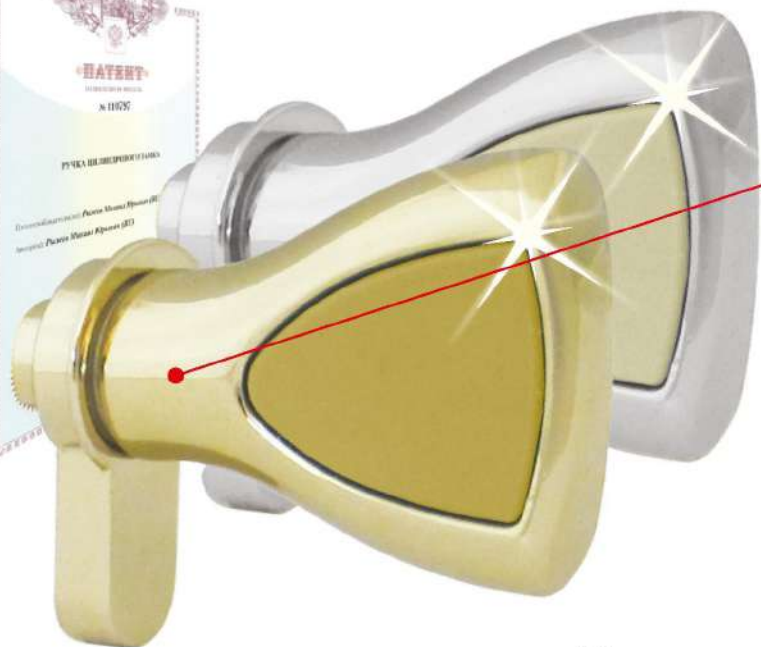
## Примечание:



# Вертушка Vt-8

## Предназначение:

Вертушка Vt-8 предназначена для использования в дверях с увеличенной толщиной и с цилиндрическими механизмами, в которых предусмотрено крепление вертушки через шток диаметром 8мм.



## Запатентованная эргономика:

Вертушок Vt-8 удобен в использовании и имеет дизайн, аналогичный дизайну завертки фиксатора ЗФ-8418Ф. В вертушке Vt-8 также применены вогнутые пластиковые вставки, что позволяет эти изделия использовать на двери совместно, усиливая стильность и индивидуальность дизайна двери, подчеркивая индивидуальность и изысканность.

## Запатентованная декоративная заглушка:

Вертушок комплектуется декоративной заглушкой, которая предполагает использование любой стандартной цилиндрической ключевины. После установки цилиндрического механизма в замок и установки ключевины, необходимо на круглый шток надеть декоративную заглушку и далее надеть сам вертушок Vt-8.

## Надежное крепление:

Для надежного крепления на круглом штоке цилиндрического механизма, вертушок снабжен заостренным винтом, который входит в паз штока и не дает вертушке прокручиваться.

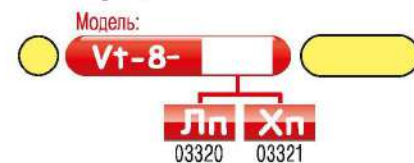
## Порядок установки:

См. раздел «Порядок установки» в описании цилиндрического механизма V-238.

## Рекомендуемая комплектация:

Вертушок Vt-8 подходит ко всем цилиндрическим механизмам, которые имеют на выходе шток круглого сечения диаметром 8мм. Наиболее подходящая комплектация с цилиндрическим механизмом P-238 компании «КРИТ».

## Выбор цвета:



## Комплектация:

- |                          |         |
|--------------------------|---------|
| 1. Вертушка              | - 1 шт. |
| 2. Декоративная заглушка | - 1 шт. |
| 3. Кольцо пластиковое    | - 1 шт. |
| 4. Винт М5               | - 1 шт. |
| 5. Упаковка              | - 1 шт. |



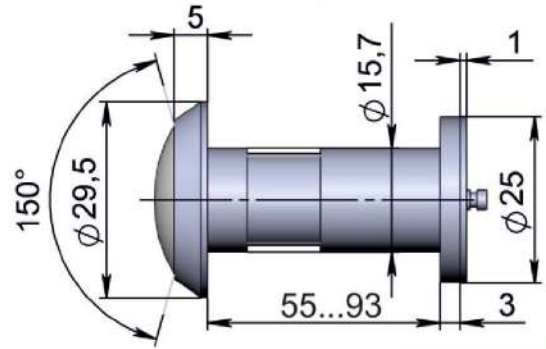
## Примечание:



# Глазок дверной T20Z



Предназначены для использования на любых типах дверей и имеют превосходные оптические характеристики. С внутренней стороны глазок снабжен металлической шторкой.  
Материал - цинковый сплав.



**Выбор цвета:**

Модель:	Цвет:	Цена:
T20Z-		
<b>Зп</b> <small>Золото поляр.</small>	<b>Хп</b> <small>Хром поляр.</small>	<b>Бр</b> <small>Бронза</small>
04861	04862	04863

**Комплектация:**

1. Глазок дверной в сборе - 1 шт.
2. Упаковка (коробка) - 1 шт.

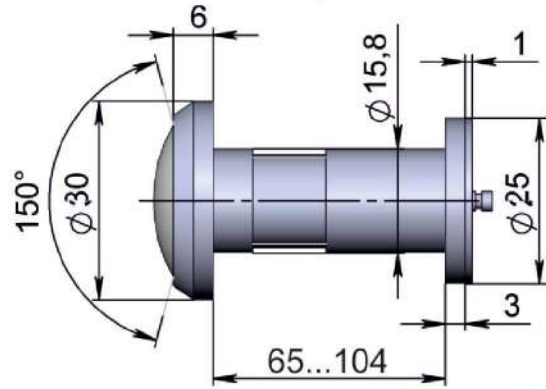
100 шт./кор.

0.016928 м³

# Глазок дверной T30Z



Предназначены для использования на любых типах дверей и имеют превосходные оптические характеристики. С внутренней стороны глазок снабжен металлической шторкой.  
Материал - цинковый сплав.



**Выбор цвета:**

Модель:	Цвет:	Цена:
T30Z-		
<b>Зп</b> <small>Золото поляр.</small>	<b>Хп</b> <small>Хром поляр.</small>	<b>Бр</b> <small>Бронза</small>
04864	04865	04866

**Комплектация:**

1. Глазок дверной в сборе - 1 шт.
2. Упаковка (коробка) - 1 шт.

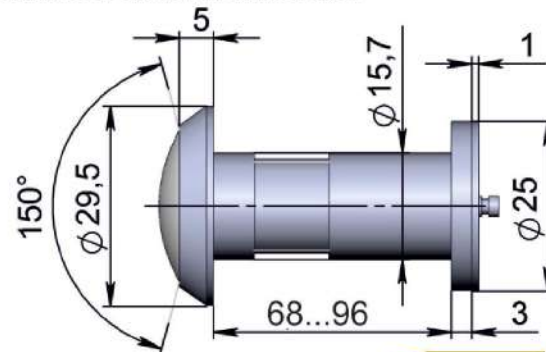
100 шт./кор.

0.016928 м³

# Глазок дверной T33P



Предназначены для использования на любых типах дверей и имеют превосходные оптические характеристики. С внутренней стороны глазок снабжен металлической шторкой.  
Материал - пластик.



**Выбор цвета:**

Модель:	Цвет:	Цена:
T33P-		
<b>Зп</b> <small>Золото поляр.</small>	<b>Хп</b> <small>Хром поляр.</small>	<b>Бр</b> <small>Бронза</small>
04867	04868	04869

**Комплектация:**

1. Глазок дверной в сборе - 1 шт.
2. Упаковка (коробка) - 1 шт.

100 шт./кор.

0.016928 м³

**Примечание:**



# Ручки на планке P85-5815



РУЧКИ



### Предназначение:

Предназначены для любых типов дверей. Ручка рекомендована для комплектации замков А8 серии «АССИСТЕНТ».

### Особенности:

Расстояние между центром ручки и центром цилиндрического механизма составляет 85 мм.

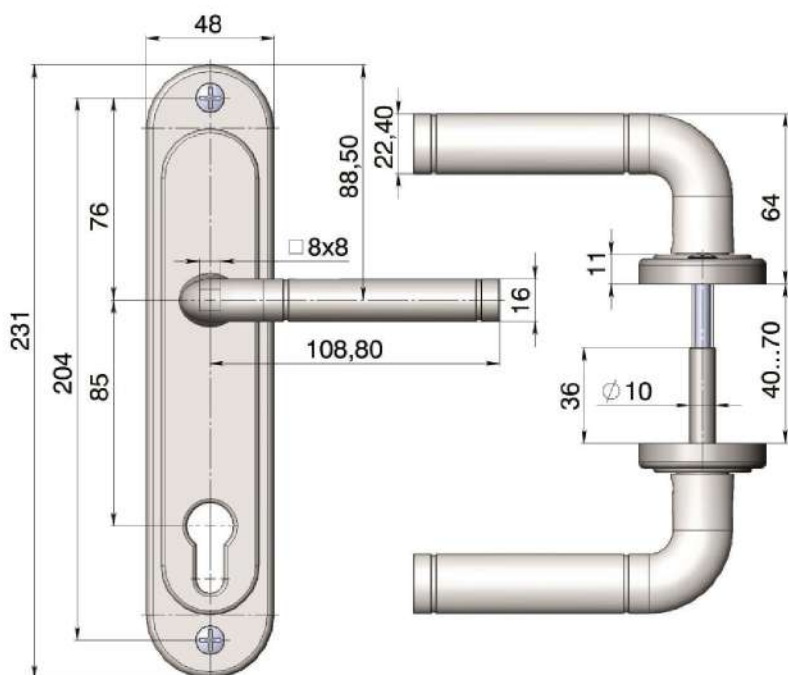
Соединительный «Квадрат» между ручками сечением 8x8 мм. Планки имеют стальные приварные бонки с внутренней резьбой М6.

### Универсальность при установке

Ручки универсальные. На это указывает литера «У» в обозначении ручек. Они подойдут как на левые, так и на правые двери. Перед установкой ручки достаточно повернуть на 180° вокруг оси в необходимом исполнении. Это очень удобно, так как нет необходимости держать производителям дверей на складе ручки разного исполнения. Сам поворот ручки займет не более 1 секунды, так как нет необходимости ручки разбирать или что-то переставлять из деталей.

### Запатентованные пружины исключают провисания ручек:

В каждой ручке размещены по 2-е пружины сжатия. Пружины сжатия всегда более надежны чем пружины кручения и, следовательно, более долговечны. Длина пружин подобрана таким образом, чтобы пружины не ослабли при длительной эксплуатации. Это значит, что для удержания ручек в горизонтальном состоянии, усилие у пружин всегда будет в норме.



### Выбор цвета:



### Примечание:

Расшифровка обозначения

**P85-5815-У**

P - ручка на планке  
85 - межцентровое расстояние  
58 - модель планки  
15 - модель ручки  
У - универсальная

### Комплектация:

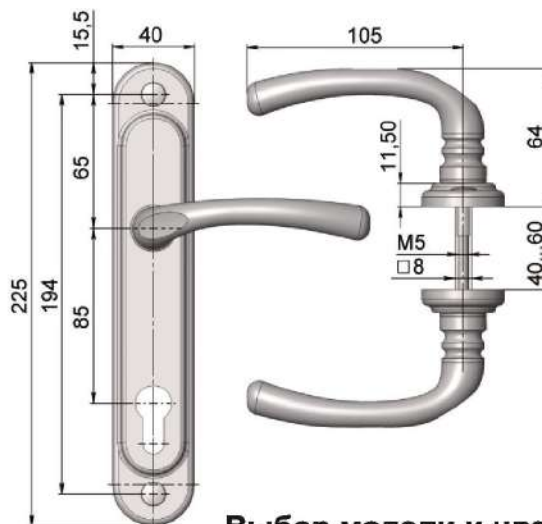
- |                            |         |
|----------------------------|---------|
| 1. Ручки в сборе           | - 2 шт. |
| 2. Квадрат 8x8x140мм       | - 1 шт. |
| 3. Винт М6x40 потай, крест | - 2 шт. |
| 4. Винт М6x70 потай, крест | - 2 шт. |
| 5. Ключ шестигранный       | - 1 шт. |
| 6. Упаковка                | - 1 шт. |

20 шт./кор.

17,4кг  
0,0468 м³

**Примечание:**

# Ручки на планке P85-3338



**Выбор модели и цвета:**

Модель: P85-3338 - Цвет: Цена:

Модель: P55-2338 - Цвет: Цена:

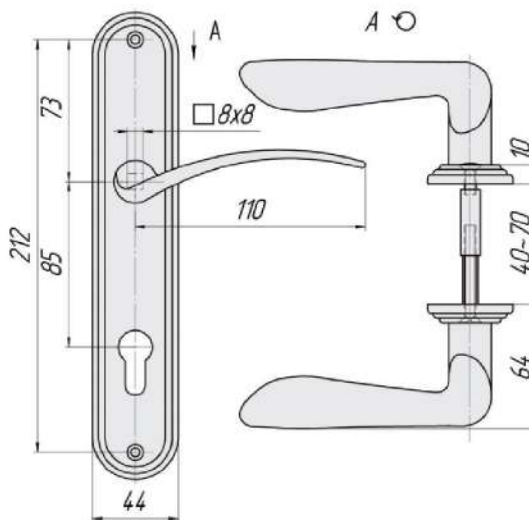
Са	Ма	Чш	Бр
Серый отлив	Медный отлив	Черный шпатель	Бронза
04628	04627	04626	04629
04632	04631	04630	04633

**Комплектация:**

- 1. Ручки в сборе - 2 шт.
  - 2. Квадрат 8x8x10мм - 1 шт.
  - 3. Винт М6x70 потай, крест - 2 шт.
  - 4. Ключ шестигранный - 1 шт.
  - 5. Упаковка - 1 шт.
- 20 шт./кор.  
22.8 кг  
0.04356 м³

**Примечание:**

# Ручки на планке P85-1222



**Предназначение:**

Ручки на планке P85-1222 предназначены для использования на любых типах дверей.

**Основные характеристики:**

Крепление планок происходит через крайние отверстия посредством стяжек винтами М5. Межцентровое расстояние 85мм. Планки и ручки выполнены из первичного высококачественного цинкового сплава со стойким к истиранию гальванопокрытием. Максимальный угол поворота ручек 40°. По согласованию с заказчиком на планку возможно установить и другие ручки.

Модель: P85-1222 - Цвет: Цена:

**Ма**  
Медный  
отлив

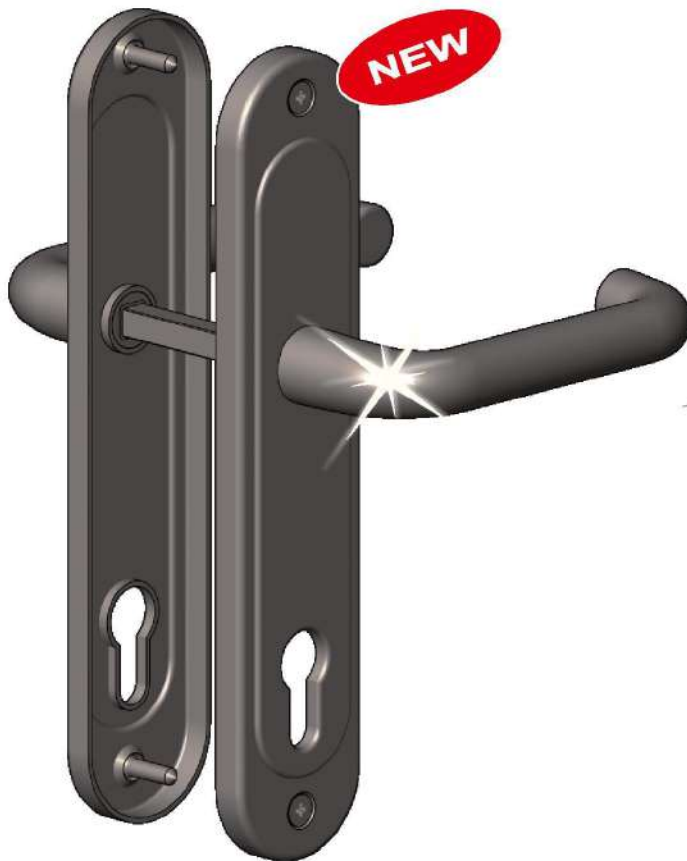
**Комплектация:**

- 1. Ручки в сборе - 2 шт.
  - 2. Стяжка Ст. М4x40 (10x40) - 2 шт.
  - 3. Квадрат 8x8x10 - 1 шт.
  - 4. Ключ шестигранный - 1 шт.
  - 5. Упаковка - 1 шт.
- 20 шт./кор.  
0.06690 м³

**Примечание:**



# Ручки на планке (противопожарные) P85-5868-U



## Предназначение:

Предназначены для любых типов дверей. Ручка рекомендована для комплектации замков А8 серии «АССИСТЕНТ».

## Особенности:

Расстояние между центром ручки и центром цилиндрического механизма составляет 85 мм.

Соединительный «Квадрат» между ручками сечением 8x8 мм.

Планки ручек имеют возможность поворота на 360° для того, чтобы исключить деления ручек на левые и правые, на что указывает литера «У».

Планки ручек выполнены стальными с порошковой покраской.

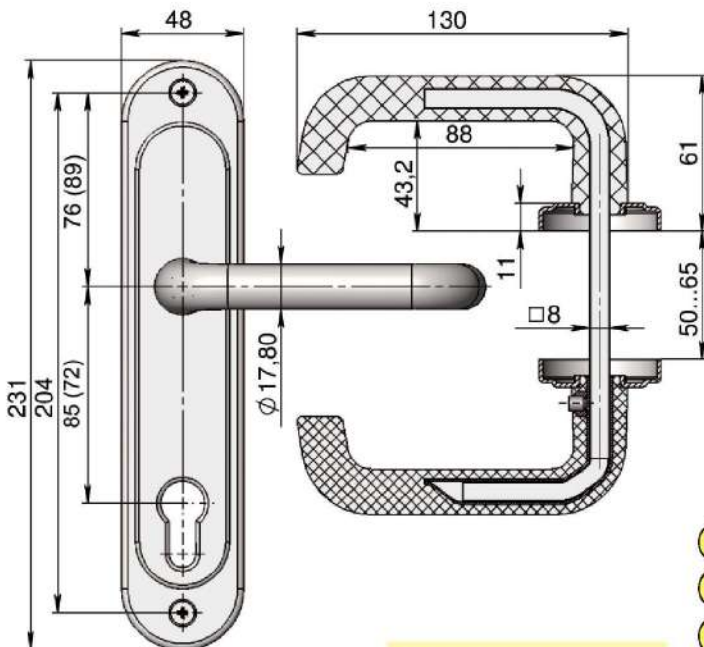
Ручки не подпружинены и выполнены из пластика, внутри одной из них размещена вставка в виде стального квадрата сечением 8x8 мм, а в другой ручке размещена вставка в виде стальной квадратной трубы.

## P72-5868U

То же, что и P85-5868-U, но межцентровое расстояние составляет 72 мм.

## РП-6868У

То же, что и P85-5868-U, но планки выполнены без отверстий под цилиндрический механизм и могут применяться в дверях с замками, где используется только одна защелка.



## Примечание:

Расшифровка обозначения

● P85-5868-U

Р - ручка на планке  
85 - межцентровое расстояние  
58 - модель планки  
68 - модель ручки  
У - универсальная

Модель:	Кол. в кор.:	Вес брутто, кг:
P85-5868-U	20	18,5
P72-5868-U	20	18,5
РП-6868-U	20	15,1

## Выбор модели и цвета:

Отверстие под цилиндрический механизм отсутствует

Межцентровое расстояние 72

Межцентровое расстояние 85мм

Модель:	Цена:	Арт.:
P85-5868U-		04903
P72-5868U-		04904
РП-6868U-		04905



## Комплектация:

1. Ручка на планке - 2 шт.
2. Винт М6х70 - 2 шт.
3. Ключ шестигранный - 1 шт.
4. Упаковка (коробка) - 1 шт.

20 шт./кор.

Вес см. прим.  
0.0562/0.04 м³

**Примечание:**

# Ручки на планке P85-5858-U

Ручки на планке P85-5858-U предназначены для установки в первую очередь на противопожарные двери и на двери уличные. Также ручки можно установить на все другие типы дверей как металлических, так и деревянных. Планка ручек выполнена из стали с гальванопокрытием. Ручки выполнены из нержавеющей трубы также с гальванопокрытием. Соединительный квадрат между ручками сечением 8x8мм.

## Универсальность при установке

Ручки универсальные. Об этом указывает литера «У» в обозначении ручек. Они подойдут как на левые, так и на правые двери. Перед установкой ручки достаточно повернуть на 180°, вокруг оси в необходимом исполнении. Это очень удобно, так как нет необходимости держать производителям дверей на складе ручки разного исполнения. Сам поворот ручки займет не более 1 секунды, так как нет необходимости ручки разбирать или что-то переставлять из деталей.

## Запатентованные пружины:

В каждой ручке размещены по 2-е пружины сжатия. Пружины сжатия всегда более надежны, чем пружины кручения и, следовательно, более долговечны. Длина пружин подобрана таким образом, чтобы пружины не ослабли при длительной эксплуатации. Это значит, что для удержания ручек в горизонтальном состоянии, усилие у пружин всегда будет в норме.

## Оторвать невозможно

Для крепления ручек на двери, в планках наружных ручек применены резьбовые бонки с более мощной резьбой М6 вместо М4 и М5, используемые другими производителями. Бонки надежно приварены, именно приварены к внутренней поверхности наружной планки таким образом, что наружная поверхность остается чистой и злоумышленнику становится не понятно, как снять или высверлить ручки. Резьба М6 в бонках надежно зафиксирует ручки на двери и предотвратит их вырывание как при длительной эксплуатации, так и при злом умысле.

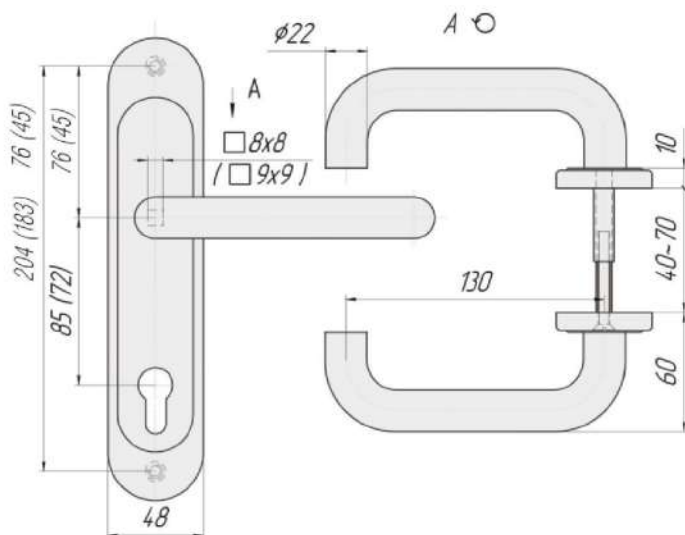


# P85-5859U

То же, что и P85-5858-U, но вместо «квадрата» 8x8мм применен «квадрат» 9x9мм.

# P72-4949U

То же, что и P85-5858-U, но межцентровое расстояние между цилиндрическим механизмом и ручкой 72мм и длина планки 183мм.



## Выбор модели и цвета:

«Квадрат» 9x9мм  
«Квадрат» 8x8мм

Модель:	Цвет:	Цена:
P85-5858U-		
P85-5859U-		
P72-4949U-		

Лб	Хп	Чш	Хш
Доп. цвет:	Хром полир.	Черная шпатель	Хром шпатель
00348	00350	00351	02060
00336	00337	00339	00338

## Примечание:

Расшифровка обозначения

P85-5858-U

- P - ручка на планке
- 85 - межцентровое расстояние
- 58 - модель планки
- 58 - модель ручки
- У - универсальная

## Комплектация:

- |                         | P85-5858-U | P85-5859-U | P72-4949-U |
|-------------------------|------------|------------|------------|
| 1. Ручка на планке      | - 2 шт.    | - 2 шт.    | - 2 шт.    |
| 2. Винт М6х70           | - 2 шт.    | - 2 шт.    | - 2 шт.    |
| 3. Квадрат 8x8 L=140 мм | - 1 шт.    | -          | -          |
| 4. Квадрат 9x9 L=140 мм | -          | - 1 шт.    | - 1 шт.    |
| 5. Ключ шестигранный    | - 1 шт.    | - 1 шт.    | - 1 шт.    |
| 6. Упаковка (коробка)   | - 1 шт.    | - 1 шт.    | - 1 шт.    |

20 шт./кор.

Вес см. прим. 0.0562/0.04 м³

Модель:	Кол. в кор.:	Вес брутто, кг:
P85-5858-U	20	18,5
P85-5859-U	20	18,5
P72-4949-U	20	15,1

## Примечание:



# Ручки на планке P85-9090У

Ручки на планке P85-9090-У предназначены для установки в первую очередь на замки А8 производства КРИТ, а также и на все другие типы дверей как металлических, так и деревянных. Планка ручек выполнена из стали с гальванопокрытием. Ручки выполнены из высококачественного цинкового сплава с гальванопокрытием. Соединительный квадрат между ручками сечением 8x8мм.

## Экономьте время - поднимите ручку вверх для закрытия замка

Такая функция реализована в этой модели именно для использования с замками А8 производства КРИТ. При поднятии ручки у замка А8 выдвигается засов и замок закрывается. Это очень удобно и экономит ежедневно время на закрытие замка. При опускании ручки вниз замок НЕ откроется. Замок необходимо открывать как обычно ключами. При поднятии ручки наверх, в планках ручек вступают в работу пружины сжатия, которые возвращают ручки обратно в исходное положение.

## Запатентованные пружины исключают провисания ручек:

В каждой ручке размещены по 2-е пружины сжатия. Пружины сжатия всегда более надежны чем пружины кручения и, следовательно, более долговечны. Длина пружин подобрана таким образом, чтобы пружины не ослабли при длительной эксплуатации. Это значит, что для удержания ручек в горизонтальном состоянии, усилие у пружин всегда будет в норме.

## Универсальность при установке

Ручки универсальные. На это указывает литера «У» в обозначении ручек. Они подойдут как на левые, так и на правые двери. Перед установкой ручки достаточно повернуть на 180° вокруг оси в необходимом исполнении. Это очень удобно, так как нет необходимости держать производителям дверей на складе ручки разного исполнения. Сам поворот ручки займет не более 1 секунды, так как нет необходимости ручки разбирать или что-то переставлять из деталей.

## Оторвать невозможно

Для крепления ручек на двери, в планках наружных ручек применены резьбовые бонки с более мощной резьбой М6 вместо М4 и М5, используемые другими производителями. Бонки надежно приварены, именно приварены к внутренней поверхности наружной планки таким образом, что наружная поверхность остается чистой и злоумышленнику становится непонятно, как снять или высверлить ручки. Резьба М6 в бонках надежно зафиксирует ручки на двери и предотвратит их вырывание как при длительной эксплуатации, так и при злом умысле.

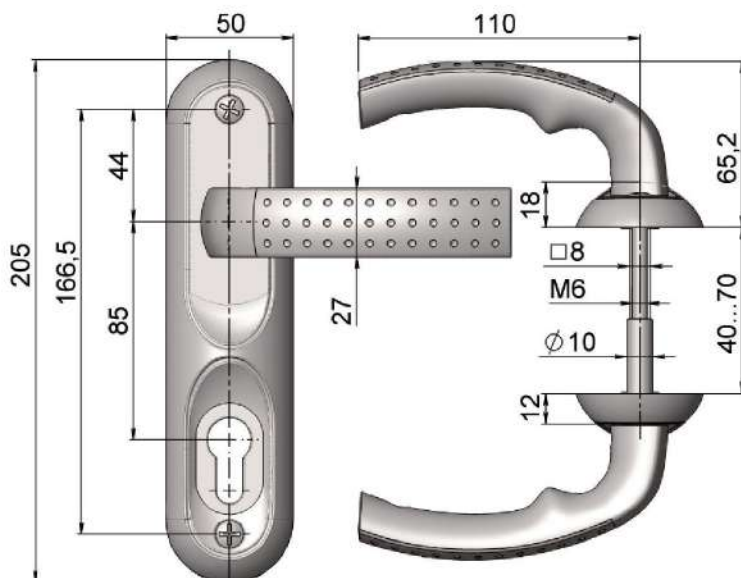
## Выбор цвета:

Модель:	Цвет:	Цена:
<b>P85-9090У -</b>		
	<b>Лб/Лш</b> <b>Хп/Хш</b>	
	Латунь блестя. шлиф. Хром блестя. полир. шлиф.	
	03117	03118

## Комплектация:

- |                            |         |
|----------------------------|---------|
| 1. Ручки в сборе           | - 2 шт. |
| 2. Квадрат 8x8x140мм       | - 1 шт. |
| 3. Винт М6x40 потай, крест | - 2 шт. |
| 4. Винт М6x70 потай, крест | - 2 шт. |
| 5. Ключ шестигранный       | - 1 шт. |
| 6. Упаковка                | - 1 шт. |

20 шт./кор.

23.5кг  
0.0445м<sup>3</sup>

**Примечание:**



РУЧКИ

# Ручки на планке P92C-9090-У

Ручки на планке P85-9090-У предназначены для установки в первую очередь на замки А8 производства КРИТ, а также и на все другие типы дверей как металлических, так и деревянных. Планка ручек выполнена из стали с гальванопокрытием. Ручки выполнены из высококачественного цинкового сплава с гальванопокрытием. Соединительный квадрат между ручками сечением 8x8мм.

## Запатентованные пружины исключают провисания ручек:

В каждой ручке размещены по 2-е пружины сжатия. Пружины сжатия всегда более надежны чем пружины кручения и, следовательно, более долговечны. Длина пружин подобрана таким образом, чтобы пружины не ослабли при длительной эксплуатации. Это значит, что для удержания ручек в горизонтальном состоянии, усилие у пружин всегда будет в норме.



## Универсальность при установке

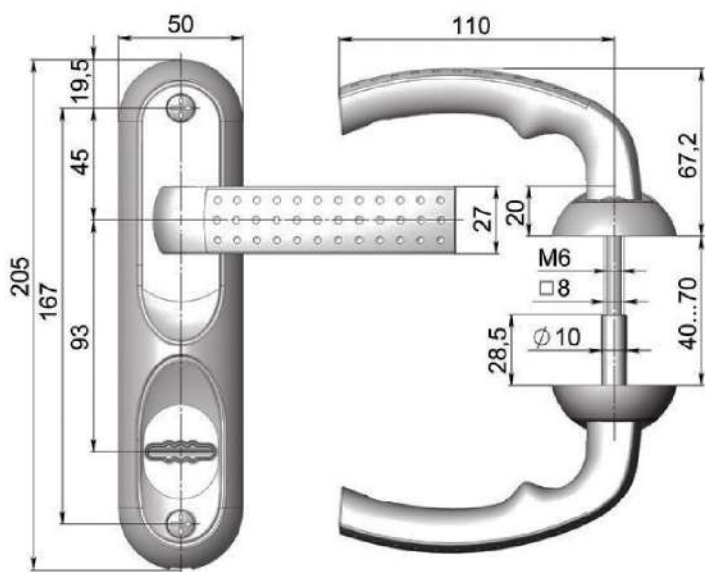
Ручки универсальные. На это указывает литера «У» в обозначении ручек. Они подойдут как на левые, так и на правые двери. Перед установкой ручки достаточно повернуть на 180° вокруг оси в необходимое исполнение. Это очень удобно, так как нет необходимости держать производителям дверей на складе ручки разного исполнения. Сам поворот ручки займет не более 1 секунды, так как нет необходимости ручки разбирать или что-то переставлять из деталей.

## Запатентованная шторка-автомат

Ручка P92-9090-У снабжена металлическими подпружиненными роликами, которые автоматически расходятся от контакта с ключом, и обратно сходятся при внимании ключа из скважины. Это удобно, так как не приходится задействовать вторую руку, чтобы шторку сдвинуть или повернуть, и освободить доступ к скважине.

## Оторвать невозможно

Для крепления ручек на двери, в планках наружных ручек применены резьбовые бонки с более мощной резьбой М6 вместо М4 и М5, используемые другими производителями. Бонки надежно приварены, именно приварены к внутренней поверхности наружной планки таким образом, что наружная поверхность остается чистой и злоумышленнику становится непонятно, как снять или высверлить ручки. Резьба М6 в бонках надежно зафиксирует ручки на двери и предотвратит их вырывание как при длительной эксплуатации, так и при злом умысле.



## Выбор модели и цвета:

Модель: **P92C-9090-У-** Цвет: Цена:

Лб/Лш  Хп/Хш

Латунь блестящая / Латунь шлиф / Хром полир. / Хром шлиф.

03117      03118

## Комплектация:

1. Ручки в сборе - 2 шт.
2. Квадрат 8x8x140мм - 1 шт.
3. Винт М6x40 потай, крест - 2 шт.
4. Винт М6x70 потай, крест - 2 шт.
5. Ключ шестигранный - 1 шт.
6. Упаковка - 1 шт.

20 шт./кор.  
23.5кг  
0.0445м³

**Примечание:**



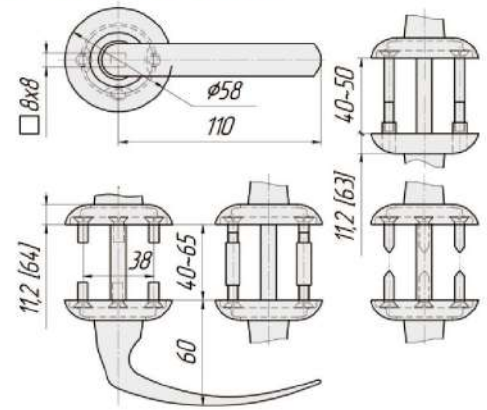
# Ручки на фланце «64» и «88»



Модель: РФ-6407-  
 Цвет:   
 Цена:   
 Арт.: 00381 - Лб  
 00382 - Хп

Лб Хп ?  
 Латунь блестящая Хром полир.

Примечание:



### Комплектация:

1. Ручка - 2 шт.
2. Винт ГУ М5х20 - 6 шт.
3. Саморез ГУ Д5х20 - 6 шт.
4. Стяжка Ст.ГУ М5х40 (10х40) - 2 шт.
5. Винт ГУ М5х50 - -
6. Квадрат 8x8 L=110мм - 1 шт.
7. Упаковка (коробка) - 1 шт.

20 шт./кор.

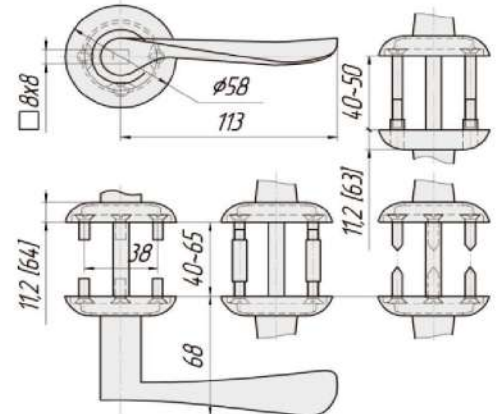
15.0кг  
0.0369м³



Модель: РФ-6417-А-  
 Цвет:   
 Цена:   
 РФ-6417-  
 Цена:

Лб Хп ХпХш  
 Латунь блестящая Хром полир. Хром полир. шликер.  
 00388 00389 нет цв.  
 00383 00384 00385

Примечание:



### Комплектация:

- |                               |         |         |         |
|-------------------------------|---------|---------|---------|
| 1. Ручка                      | - 2 шт. | 6417А   | 6417    |
| 2. Винт ГУ М5х20              | - 6 шт. | - 6 шт. | - 6 шт. |
| 3. Саморез ГУ Д5х20           | - 6 шт. | - 6 шт. | - 6 шт. |
| 4. Стяжка Ст.ГУ М5х40 (10х40) | - 2 шт. | - 2 шт. | - 2 шт. |
| 5. Винт ГУ М5х50              | -       | -       | -       |
| 6. Квадрат 8x8 L=110мм        | - 1 шт. | - 1 шт. | - 1 шт. |
| 7. Упаковка (коробка)         | - 1 шт. | - 1 шт. | - 1 шт. |

20 шт./кор.

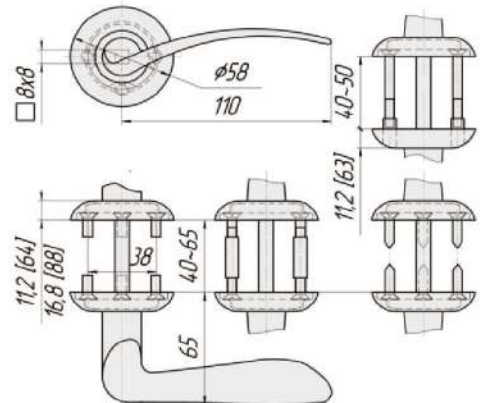
12.5/16.0кг  
0.0369м³



Модель: РФ-6422-  
 Цвет:   
 Цена:   
 Арт.: 00392 - Лб  
 00393 - Хп  
 РФ-8822-  
 Цена:   
 Арт.: 00430 - Лб  
 00431 - Хп

Лб Хп  
 Латунь блестящая Хром полир.

Примечание:



### Комплектация:

- |                               |         |         |         |
|-------------------------------|---------|---------|---------|
| 1. Ручка                      | - 2 шт. | RF-6422 | RF-8822 |
| 2. Винт ГУ М5х20              | - 6 шт. | - 6 шт. | - 6 шт. |
| 3. Стяжка Ст.ГУ М5х40 (10х40) | - 2 шт. | - 2 шт. | - 2 шт. |
| 4. Саморез ГУ Д5х20           | - 6 шт. | - 6 шт. | - 6 шт. |
| 5. Винт ГУ М5х50              | -       | -       | -       |
| 6. Квадрат 8x8 L=110мм        | - 1 шт. | - 1 шт. | - 1 шт. |
| 7. Ключ шестигранный          | - 1 шт. | - 1 шт. | - 1 шт. |
| 8. Упаковка (коробка)         | - 1 шт. | - 1 шт. | - 1 шт. |

20 шт./кор.

15.8/17.5кг  
0.0369м³

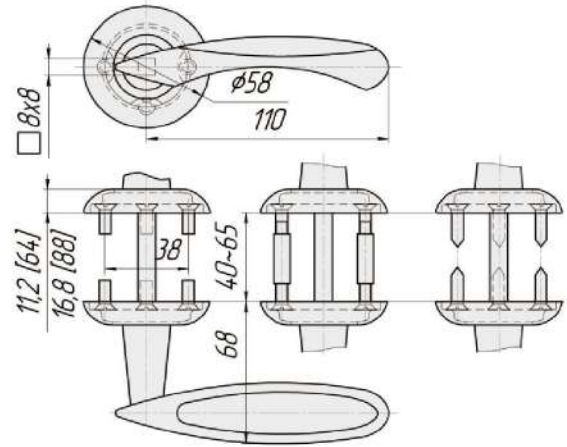






Модель:	Цвет:	Цена:	Арт.:
РФ-6432-			00394 - Лб 00395 - Хп
РФ-8832-			00432 - Лб 00433 - Хп

Лб Хп  
Латунь блестящая Хром полир.



- Комплектация:**
- |                               | РФ-6432 | РФ-8832 |
|-------------------------------|---------|---------|
| 1. Ручка                      | - 2 шт. | - 2 шт. |
| 2. Винт ГУ М5х20              | - 6 шт. | - 6 шт. |
| 3. Стяжка Ст.ГУ М5х40 (10х40) | - 2 шт. | - 2 шт. |
| 4. Саморез ГУ Д5х20           | - 6 шт. | - 6 шт. |
| 5. Квадрат 8х8 L=110мм        | - 1 шт. | - 1 шт. |
| 6. Ключ шестигранный          | - 1 шт. | - 1 шт. |
| 7. Упаковка (коробка)         | - 1 шт. | - 1 шт. |

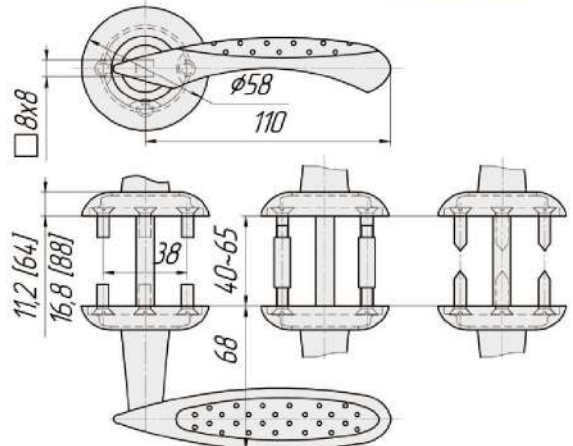
20 шт./кор.  
17.1кг  
0.0414м³

**Примечание:**



Модель:	Цвет:	Цена:	Арт.:
РФ-6436-			00398 - Хп/Хш
РФ-8836-			02072 - Лб/Лш 00434 - Хп/Хш

Хп/Хш Лб/Лш Эп/Эш Эп/Эш  
Хром полир. Хром полир. Латунь блестящая. Латунь блестящая. шифр.



- Комплектация:**
- |                               | РФ-6436 | РФ-8836 |
|-------------------------------|---------|---------|
| 1. Ручка                      | - 2 шт. | - 2 шт. |
| 2. Винт ГУ М5х20              | - 6 шт. | - 6 шт. |
| 3. Стяжка Ст.ГУ М5х40 (10х40) | - 2 шт. | - 2 шт. |
| 4. Саморез ГУ Д5х20           | - 6 шт. | - 6 шт. |
| 5. Квадрат 8х8 L=110мм        | - 1 шт. | - 1 шт. |
| 6. Ключ шестигранный          | - 1 шт. | - 1 шт. |
| 7. Упаковка (коробка)         | - 1 шт. | - 1 шт. |

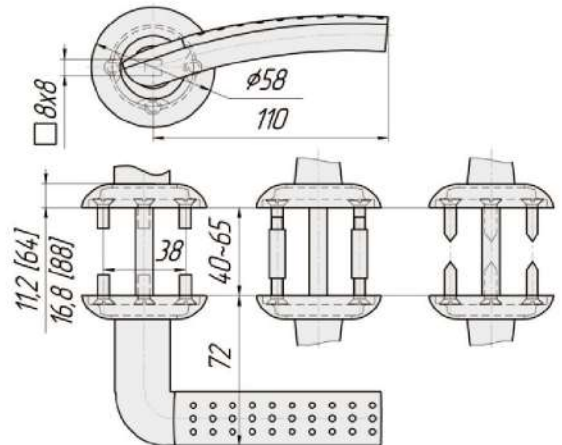
20 шт./кор.  
17.44кг  
0.0414м³

**Примечание:**



Модель:	Цвет:	Цена:	Арт.:
РФ-6440-			02035 - Лб/Лш 00401 - Хп/Хш
РФ-6440А-			0???? - Лб/Лш 0???? - Хп/Хш
РФ-8840-			02036 - Лб/Лш 00437 - Хп/Хш

Хп/Хш Лб/Лш Бр  
Хром полир. Хром полир. Латунь блестящая. Латунь блестящая. шифр. Бронза



- Комплектация:**
- |                               | РФ-6422 | РФ-8840 |
|-------------------------------|---------|---------|
| 1. Ручка                      | - 2 шт. | - 2 шт. |
| 2. Винт ГУ М5х20              | - 6 шт. | - 6 шт. |
| 3. Стяжка Ст.ГУ М5х40 (10х40) | - 2 шт. | - 2 шт. |
| 4. Саморез ГУ Д5х20           | - 6 шт. | - 6 шт. |
| 5. Квадрат 8х8 L=110мм        | - 1 шт. | - 1 шт. |
| 6. Ключ шестигранный          | - 1 шт. | - 1 шт. |
| 7. Упаковка (коробка)         | - 1 шт. | - 1 шт. |

20 шт./кор.  
17.3кг  
0.034м³

**Примечание:**

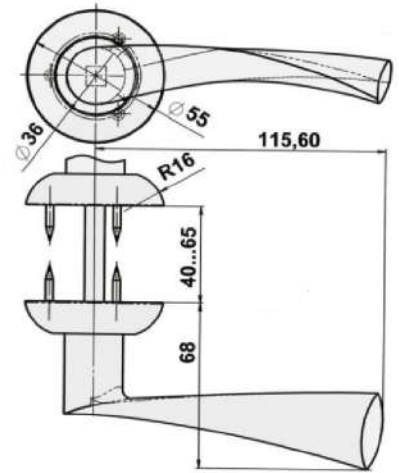




Модель:	Цвет:	Цена:
РФ-6445-		
РФ-8845-		

**Эп/Эш**  
 Золото Золото  
 полир. шликр.  
 01933  
 01973

**Примечание:**



**Комплектация:**

РФ-6445	РФ-8845	
1. Ручка	- 2 шт.	- 2 шт.
2. Винт ГУ М5х20	- 6 шт.	- 6 шт.
3. Стяжка Ст.ГУ М5х40 (10х40)	- 2 шт.	- 2 шт.
4. Саморез ГУ Д5х20	- 6 шт.	- 6 шт.
5. Квадрат 8х8 L=110мм	- 1 шт.	- 1 шт.
6. Ключ шестигранный	- 1 шт.	- 1 шт.
7. Упаковка (коробка)	- 1 шт.	- 1 шт.

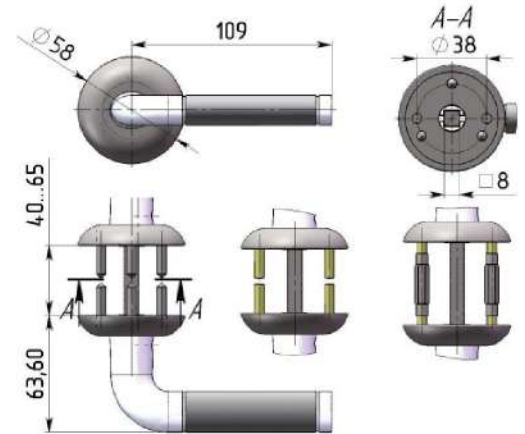
20 шт./кор.  
 18.5кг  
 0.0414м³



Модель:	Цвет:	Цена:
РФ-6415-		

**Лб/Лш** **Хп/Хш**  
 Латунь Полир. Хром Хром  
 блестя. шликр. глянц. шликр.  
 02112 02113

**Примечание:**



**Комплектация:**

РФ-6415	РФ-6415	
1. Ручка	- 2 шт.	- 2 шт.
2. Винт ГУ М5х20	- 6 шт.	- 6 шт.
3. Саморез ГУ Д5х20	- 6 шт.	- 6 шт.
4. Стяжка Ст.ГУ М5х40 (10х40)	- 2 шт.	- 2 шт.
5. Винт ГУ М5х50	- 2 шт.	- 2 шт.
6. Квадрат 8х8 L=110мм	- 1 шт.	- 1 шт.
7. Упаковка (коробка)	- 1 шт.	- 1 шт.

20 шт./кор.  
 14.65кг  
 0.0414м³

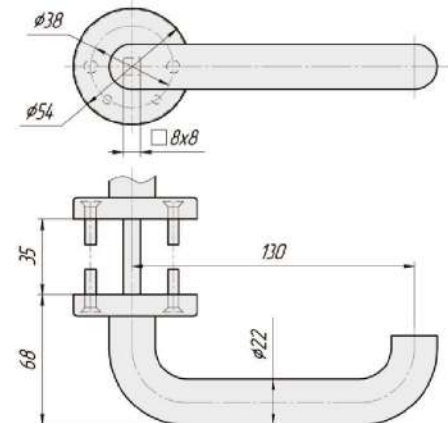


**Для противопожарных дверей**

Модель:	Цвет:	Цена:
РФ - 5558 -		
РФ - 5559 -		

**Хп** **Хш** **Чш** **Нж**  
 Хром Хром Черный Нерж.  
 полир. шликр. шликр. сталь  
 00367 00368 00369 00378  
 00473 00374 00375 00380

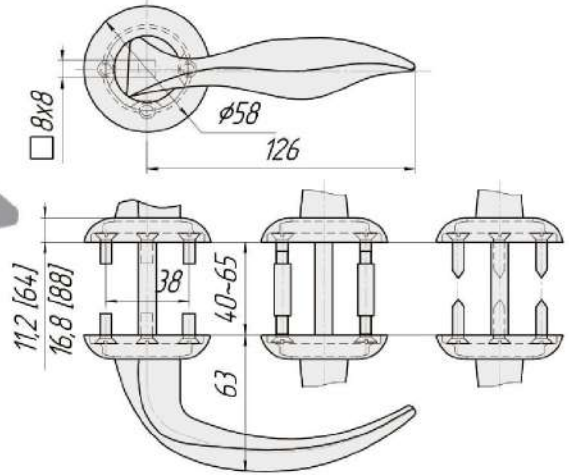
**Примечание:**



**Комплектация:**

РФ-5558	РФ-5559	
1. Ручка	- 2 шт.	- 2 шт.
2. Ключевина	- 2 шт.	- 2 шт.
3. Винт М5х20	- 8 шт.	- 8 шт.
4. Саморез Д5х20	- 8 шт.	- 8 шт.
5. Квадрат 8х8х140мм	- 1 шт.	- 1 шт.
6. Квадрат 9х9х140мм	- 1 шт.	- 1 шт.
7. Ключ шестигранный	- 1 шт.	- 1 шт.
8. Упаковка (коробка)	- 1 шт.	- 1 шт.
9. Стяжка 5х100	- 4 шт.	- 4 шт.

20 шт./кор.  
 13.3кг  
 0.0342м³



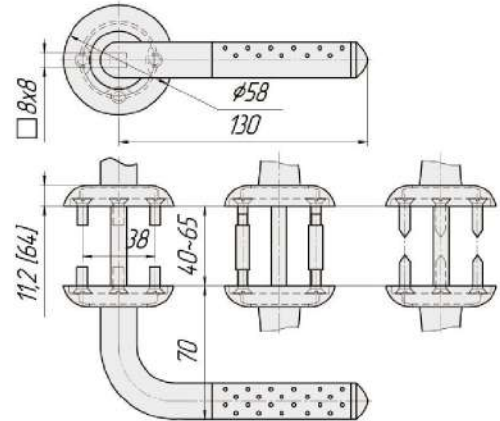
Модель: РФ-6444- Цвет: Цена:

ХпХп	ХпХш	ЗпЗп	ЗпЗш
Хром Хром полюр. мат.	Хром Хром полюр. шп.ш.	Золото Золото полюр. мат.	Золото Золото полюр. шп.ш.
00406	01412	00407	01648
		00442	

- Комплектация:**
- |                               |         |         |         |
|-------------------------------|---------|---------|---------|
| 1. Ручка                      | - 2 шт. | РФ-6444 | РФ-8844 |
| 2. Винт ГУ М5х20              | - 6 шт. | - 2 шт. | - 6 шт. |
| 3. Стяжка Ст.ГУ М5х40 (10х40) | - 2 шт. | - 2 шт. | - 2 шт. |
| 4. Саморез ГУ Д5х20           | - 6 шт. | - 6 шт. | - 6 шт. |
| 5. Квадрат 8x8 L=110мм        | - 1 шт. | - 1 шт. | - 1 шт. |
| 6. Ключ шестигранный          | - 1 шт. | - 1 шт. | - 1 шт. |
| 7. Упаковка (коробка)         | - 1 шт. | - 1 шт. | - 1 шт. |

20 шт./кор.  
17,17/19,4кг  
0.0414 м<sup>2</sup>

**Примечание:**



Модель: РФ-6468- Цвет: Цена: Арт.: 01527

ЗпЗш
Золото Золото полюр. шп.ш.

**Комплектация:**

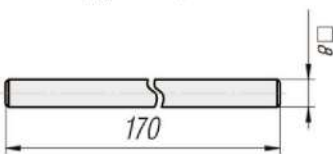
- |                               |         |
|-------------------------------|---------|
| 1. Ручка                      | - 2 шт. |
| 2. Винт ГУ М5х20              | - 6 шт. |
| 3. Саморез ГУ Д5х20           | - 6 шт. |
| 4. Стяжка Ст.ГУ М5х40 (10х40) | - 2 шт. |
| 5. Винт ГУ М5х50              | -       |
| 6. Квадрат 8x8 L=110мм        | - 1 шт. |
| 7. Упаковка (коробка)         | - 1 шт. |

20 шт./кор.  
17,4/19,4кг  
0.0414 м<sup>2</sup>

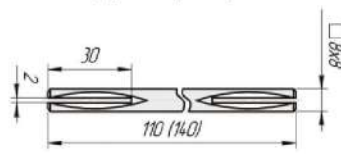
**Примечание:**

## ДОПОЛНИТЕЛЬНАЯ ФУРНИТУРА

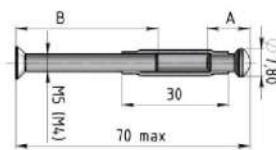
**Квадрат цельный**



**Квадрат разрезной**



**Стяжка М5**  
(винты с уменьшенными головками)



Модель: КвЦ-8х- Цвет:

110	120	130	140	150	160	170
-----	-----	-----	-----	-----	-----	-----

Цена: Арт.: 00936 01112 03157 00843 02168 02169 02170

Модель: КвР-8х- Цвет:

110	140
-----	-----

Цена: Арт.: 00922 01310

Модель: СтГУ-М5х30- Цена: Арт.: 04721

Ст-М5х30- 02118

**Примечание:**





# Ручки РФ-6690 «Эрго»

Ручка РФ-6690 предназначена для установки на замок А8, а также на все остальные замки и на все типы дверей как металлических, так и деревянных.

## Основные характеристики

- Более надежное крепление ручек винтами М5 вместо М3.
- В конструкцию ручек также введены: усиленный зацеп под пружину.
- Новая система ограничения поворота ручки.
- Комплектация позволяет использовать на выбор 3-и варианта крепления ручек:
  - 1-й вариант - винтами ГУ М5х20;
  - 2-й вариант - саморезами ГУ Д5х25;
  - 3-й вариант - стяжками М5 (головки наружных винтов стяжек имеют гладкую поверхность, что препятствует их откручиванию и снятию ручек с двери).
  - 4-вариант - это комплексное крепление. Совместно со стяжками М5 используйте также винты М5 для металлических дверей или саморезы М5 для деревянных дверей. Такое крепление будет оправдано на дверях с повышенной нагрузкой использования и Вам не придется периодически менять «разболтанные» или оторванные ручки.

Фланец ручек «66» и сами ручки «90» выполнены из высококачественного цинкового сплава с гальванопокрытием.

Максимальный угол поворота ручек 45°.

Соединительный квадрат между ручками металлический сечением 8х8мм.

## Запатентованная эргономика

Ручка удобна в использовании, имеет полукруглое сечение с закругленными гранями и является симметричной относительно продольной плоскости. На внутренней полукруглой поверхности ручки размещен «Бугорок», который отделяет размещение указательного пальца руки от остальных пальцев. Эта отличительная особенность подчеркивает в ручках индивидуальность и изысканность.



## Дополнительная возможность ручки - поднимать вверх

Такая функция реализована в ручках РФ-6690 для возможности их использования с замками КРИТ А8.

В ручках размещена универсальная пружина кручения, которая позволяет использовать ее при поворотах вниз (нажатие - для открытия защелки замка) так и при поворотах вверх (закрывание всех ригелей замка А8).

# РФ-6690А

То же, что и РФ-6690, но ручки выполнены из алюминия.

## Выбор модели:

Материал ручек - алюминий

Материал ручек - цинковый сплав

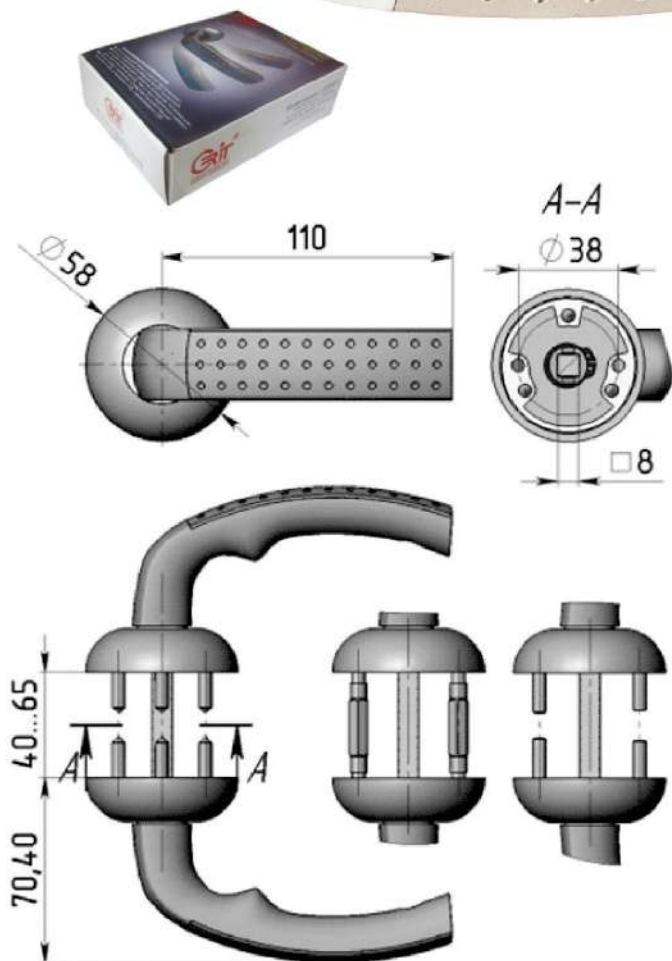
Модель:	Цвет:	Цвет:
РФ-6690		
РФ-6690А		

ЛцЧШ	ХпЧШ	Бр
Латунь полир.	Хром полир.ш/фр.	Бронза
03099 04906	03100 04907	04041 04908

## Комплектация:

1. Ручка в сборе - 2 шт.
2. Винт ГУ М5х20 - 6 шт.
3. Стяжка Ст.ГУ М5 L=50мм - 2 шт.
4. Саморез Д5х20 - 6 шт.
5. Квадрат 8х8 L=120мм - 1 шт.
6. Ключ шестигранный - 1 шт.
7. Упаковка - 1 шт.

20шт./кор.  
16.5кг  
0.025м³



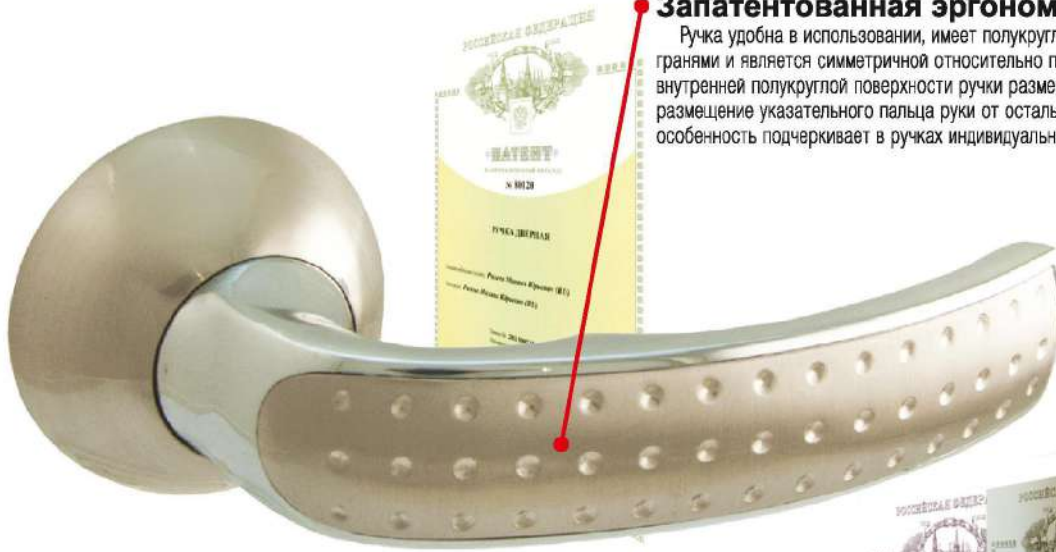
**Примечание:**

# Ручка РФ-8891

Ручки РФ-8891 предназначены для использования на всех видах дверных замков, при установке на все типы дверей как металлических, так и деревянных. Фланец ручек «88» и сами ручки «91» выполнены из высококачественного цинкового сплава с гальванопокрытием. Максимальный угол поворота ручек 45°. Соединительный квадрат между ручками металлический сечением 8х8мм.

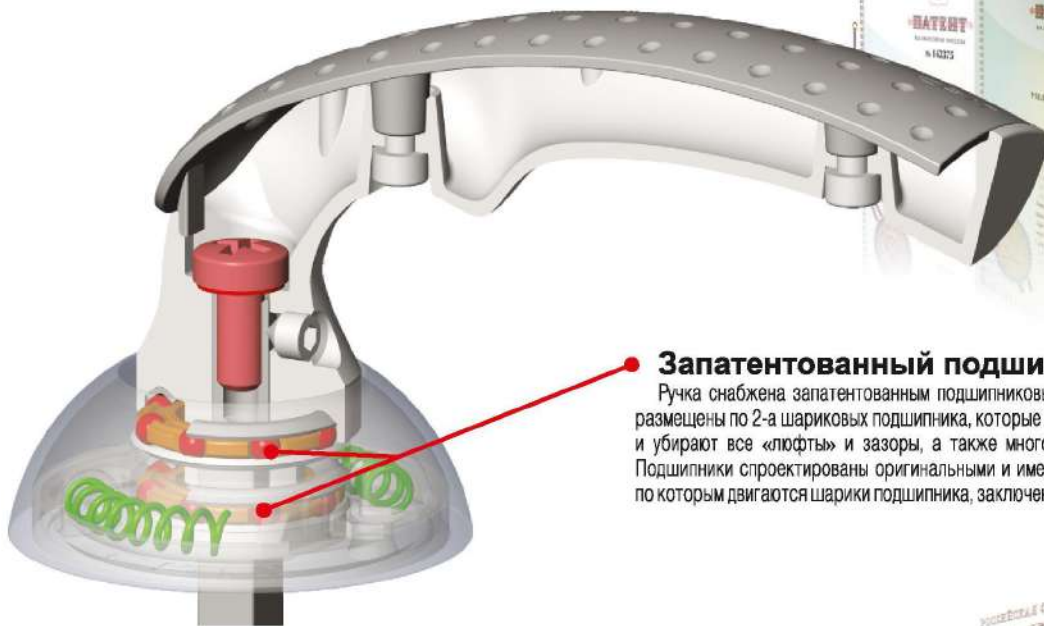
## Запатентованная эргономика

Ручка удобна в использовании, имеет полукруглое сечение с закругленными гранями и является симметричной относительно продольной плоскости. На внутренней полукруглой поверхности ручки размещен «Бугорок», который отделяет размещение указательного пальца руки от остальных пальцев. Эта отличительная особенность подчеркивает в ручках индивидуальность и изысканность.



## Запатентованный подшипниковый узел

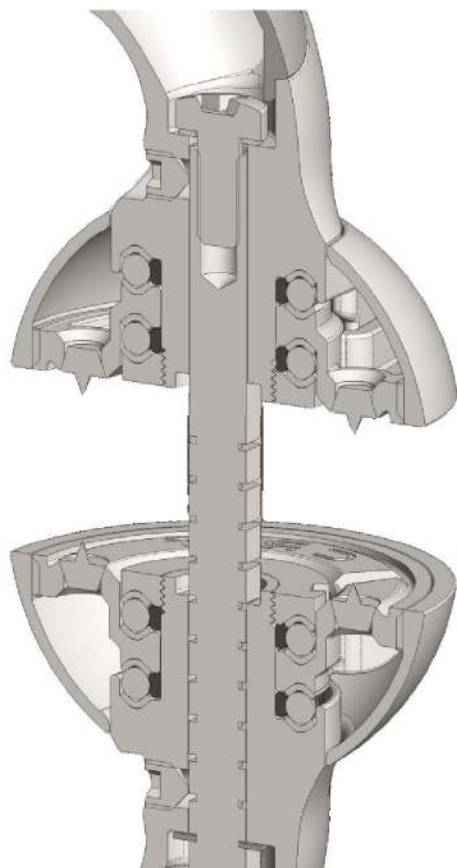
Ручка снабжена запатентованным подшипниковым узлом. В каждой ручке из пары размещены по 2-а шариковых подшипника, которые воспринимают на себя все нагрузки и убирают все «люфты» и зазоры, а также многократно продлевают срок службы. Подшипники спроектированы оригинальными и имеют закаленные дорожки в кольцах, по которым двигаются шарики подшипника, заключенные в сепаратор.



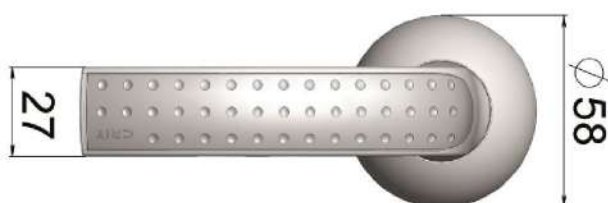
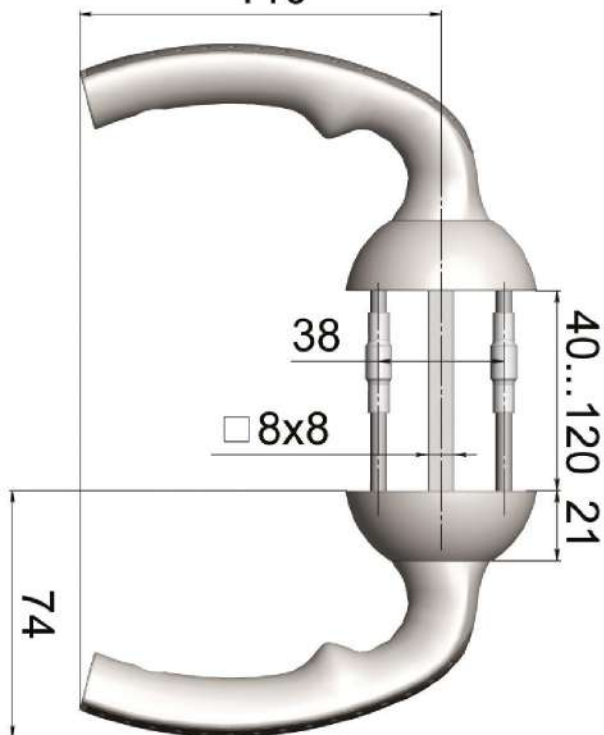
## Запатентованный пружинный узел

В каждой ручке из пары РФ-8891 применены по 2-е цилиндрические пружины сжатия вместо одной пружины кручения «улитки», что существенно повышает надежность работы возвратных пружин и, как следствие, позволяет исключить «провисание» ручек, что на сегодняшний день встречается на дверях довольно часто. Если даже, через продолжительный срок эксплуатации пружины ручек «подсядут» то исправить положение будет довольно просто. Достаточно открутить верхнюю крышку розетки, вытащить пружины и растянуть их. Что нельзя сделать с пружиной кручения «улиткой».





110



## Зпатентованная система против отрывания ручек

Впервые в ручках РФ-8891 применена возможность дополнительно стянуть пару ручек через соединительный шток - «квадрат». Если ранее ручки можно было закрепить на «квадрате» посредством винта с внутренним шестигранником и заостренным концом, и при этом ручки все равно отрывались, то на ручках РФ-8891 к этой системе крепления дополнительно появилась возможность закрепить внутренние ручки винтом в продольное резьбовое отверстие в «квадрате». Наружная ручка при этом удерживается на «квадрате» посредством его утолщения и снять такую ручку не возможно, не сняв внутреннюю ручку.

## Ручки РФ-8891 на тяжелых и часто используемых дверях

Наиболее оправдано использовать ручки РФ-8891 на тяжелых дверях, так как подшипники не дадут ручкам «разболтаться» и «отломиться» в месте, где произошло ослабление узла. Также оправдано использование ручек РФ-8891 на «проходных» или часто используемых дверях, частые открывания и закрывания которых выламывают обычные ручки с «корнем».

## Несколько вариантов крепления на выбор

**1-й вариант** - это крепление винтами ГУ М5х20. По 3-и винта на фланец. Такое крепление подойдет на дверях металлических и особенно там, где применяются замки, не имеющие сквозных отверстий для крепления ручек стяжками, то есть тогда, когда две ручки между собой стягиваются через дверь. Стандартное расстояние между таким креплением 38 мм.

**2-й вариант** - это крепление саморезами ГУ Д5х25. По 3-и самореза на фланец. Это крепление подойдет на дверях деревянных. Почти все замки, предназначенные для использования на деревянных дверях, имеют в корпусе минимум два сквозных отверстия под свободное крепление ручек. Это удобно и оправдано.

**3-й вариант** - это крепление «стяжками» М5. По 2-е стяжки на пару ручек. Это крепление подойдет хорошо как на металлические двери, так и на деревянные двери. Ручки через дверь стягиваются между собой - одна к другой. Это наиболее целесообразно, так как в металлических стяжках используется более полное количество ниток резьбы для соединения, чем в резьбе, нарезанной в металлических панелях двери.

**4-вариант** - это комплексное крепление. Совместно со стяжками М5 используйте также винты М5 для металлических дверей или саморезы М5 для деревянных дверей. Такое крепление будет оправдано на дверях с повышенной нагрузкой использования и Вам не придется периодически менять «разболтанные» или оторванные ручки.

### Примечание:

ГУ - в обозначении винтов указывает на то, что применены винты с уменьшенной головкой. Винты М5 с обычной стандартной головкой применить невозможно, из за ограниченности места под размещение. Однако применить винты М4 со стандартной головкой возможно, но при этом мы теряем наш самый главный и важный козырь - это супер надежное крепление М5.

Модель: **РФ - 8891** Цвет: Цена: Арт.:  
04448 - Л/Ш  
04448 - Х/Ш  
04450 - Бр

ХпХш ЛбЛш Бр  
Хром, Хром-палладий, Латунь, Латунь-бронза, Бронза

### Комплектация:

- |                           |         |
|---------------------------|---------|
| 1. Ручка в сборе          | - 2 шт. |
| 2. Винт ГУ М5х20          | - 6 шт. |
| 3. Винт ГУ М5х35          | - 2 шт. |
| 4. Стяжка Ст.ГУ М5 L=50мм | - 2 шт. |
| 5. Стяжка Ст.ГУ М5 L=35мм | - 2 шт. |
| 6. Саморез Д5х20          | - 6 шт. |
| 7. Квадрат 8x8 L=185мм    | - 1 шт. |
| 8. Ключ шестигранный      | - 1 шт. |
| 9. Шип крепежный          | - 4 шт. |
| 10. Стопорное кольцо      | - 1 шт. |
| 11. Упаковка              | - 1 шт. |

20шт./кор.

 18.5кг  
0.025м³

**Примечание:**



# Ручка-штанга ТВ-300Р

Ручка-штанга ТВ-300Р предназначена для аварийного открывания дверей (как одностворчатых, так и двустворчатых) в экстренных случаях и при возникновении паники, что позволяет беспрепятственно покинуть помещение.



## Отличительные особенности:

Вся система накладная, имеет левое или правое исполнение, простая и удобная при монтаже на любые виды дверей: стальные, ПВХ, деревянные. Сама штанга выполнена из поллой трубы круглого сечения. Длина ручки-штанги - 900 мм. Ручка-штанга комплектуется цилиндрическим механизмом, устанавливаемым снаружи двери, для закрытия ключом и предотвращения проникновения в помещение. Модели серии «300» снабжены дополнительной ручкой для блокирования защелки изнутри.

## ТВ-320Р

То же, что и ТВ-300, но ручка-штанга дополнительно снабжена устройством дополнительного запирания двери сверху и внизу.

При этом, в верхней точке запирание происходит через скобу (по типу автомобильного замка), а в нижней точке - штырем круглого сечения. Высота дверного проема при этом не более 2120 мм.



## Выбор модели:

Наличие цилиндрического механизма

Возможность блокировки защелки

Наличие защелки

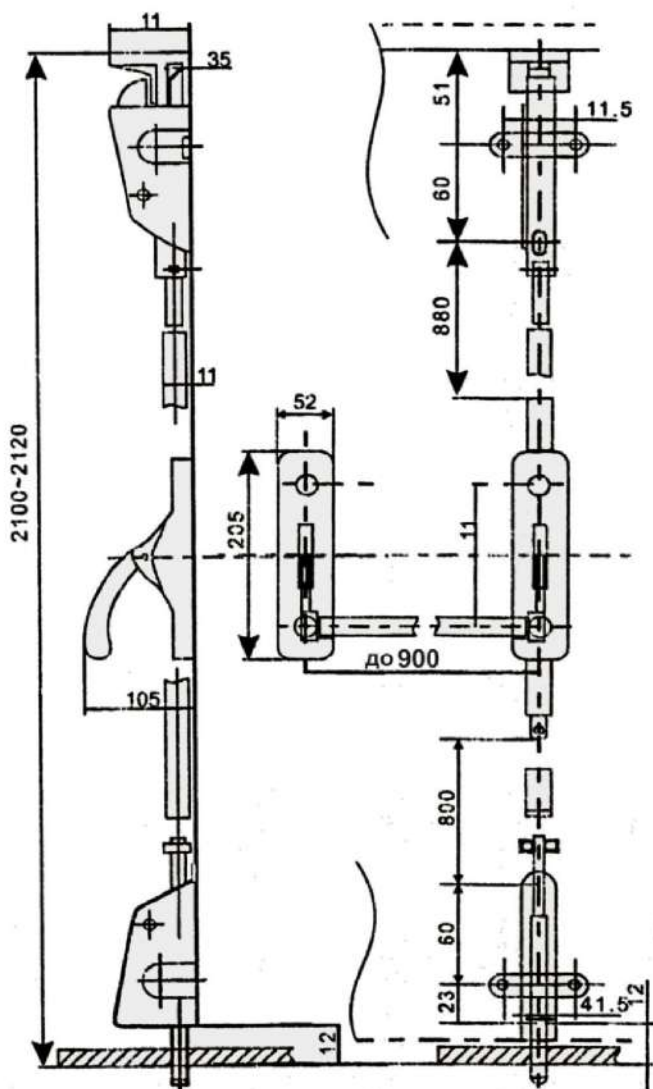
Верхнее и нижнее запирание

Боковое запирание створки

Модель:	Цена:	Арт.:				
● ТВ-300Р-L	●	00455	■	■	■	■
● ТВ-300Р-R	●	00456	■	■	■	■
● ТВ-320Р-L	●	00457	■			
● ТВ-320Р-R	●	00458	■			

## Комплектация:

	ТВ-300Р	ТВ-320Р
1. Ручка в сборе	- 1 шт.	- 1 шт.
2. Цилиндрический механизм	- 1 шт.	- 1 шт.
3. Ключ	- 3 шт.	- 3 шт.
4. Планка лицевая	- 1 шт.	- 1 шт.
5. Винт М4х30	- 2 шт.	- 2 шт.
6. Планка ответная	- 1 шт.	- 1 шт.
7. Винт М5х30	- 4 шт.	- 4 шт.
8. Винт М5х15	- 2 шт.	- 2 шт.
9. Паспорт	- 1 шт.	- 1 шт.
1. Ручка в сборе	- 2 шт.	- 2 шт.
2. Проставка круглая	- 1 шт.	- 1 шт.
3. Планка верхняя/нижняя/запор.	- 1/1/1 шт.	- 1/1/1 шт.
4. Винт М5х40	- 4 шт.	- 4 шт.
5. Винт М5х15	- 7 шт.	- 7 шт.
6. Винт М5х10	- 2 шт.	- 2 шт.
7. Винт М5х12	- 3 шт.	- 3 шт.
8. Саморез 4х25	- 3 шт.	- 3 шт.
9. Гвоздь 4х40	- 3 шт.	- 3 шт.
10. Зажим	- 2 шт.	- 2 шт.
11. Паспорт	- 1 шт.	- 1 шт.



## Примечание:

ТВ-300Р

10шт./кор.

18кг  
0,032м³

ТВ-320Р

10шт./кор.

25кг  
0,0373м³



# Ручка-клавиша DK-1510

Ручка-клавиша DK-1510 предназначена для аварийного открывания двери в экстренных случаях и при возникновении паники, что позволяет беспрепятственно покинуть помещение. Ручка-клавиша «Антипаника» ООО «Крит» полностью соответствует требованиям безопасности в общественных местах.

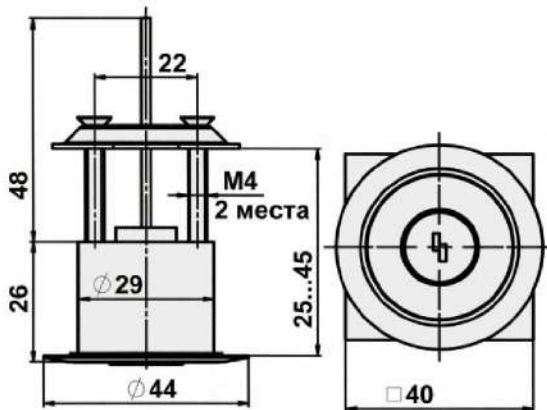
## Отличительные особенности:

Вся система накладная, простая и удобная при монтаже на любые виды дверей. Ручка-клавиша комплектуется цилиндрическим механизмом, устанавливаемым снаружи двери, для закрытия ключом и предотвращения проникновения в помещение. Ручка универсальная и может быть использована на дверях как левого, так и правого исполнения.



# DK-1520

То же, что и DK-1510, но предназначена на пассивную створку двери. При этом ручка-клавиша комплектуется дополнительной тягой с запорным механизмом верхним и тягой с запорным механизмом нижним.

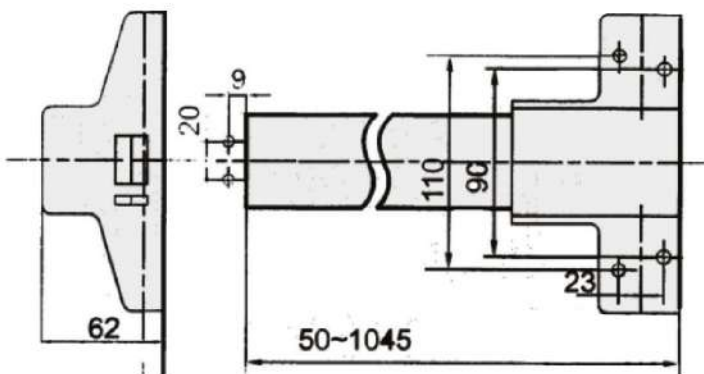


## Выбор модели:

Для пассивной створки двери (с тягами)

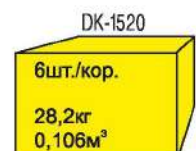
Для активной створки двери

Модель:	Цена:	Арт.:
DK-1510		03799
DK-1520		03800



## Комплектация:

	DK-1510	DK-1520
1. Ручка-клавиша в сборе	- 1 шт.	- 1 шт.
2. Цилиндрический механизм с тремя ключами	- 1 компл.	- 1 компл.
3. Планка лицевая	- 1 шт.	- 1 шт.
4. Винт M4x30	- 2шт.	- 1 шт.
5. Планка ответная	- 1 шт.	- 1 шт.
6. Планка горизонтальная	- 1шт.	- 1шт.
7. Планка лицевая	-	- 1 шт.
8. Заглушка (пластик)	- 1 шт.	- 1 шт.
9. Винт M4x5	- 2 шт.	-
10. Винт M5x30	- 2 шт.	-
11. Втулка крепежная 5x35	- 6 шт.	-
12. Винт M5x15	- 6 шт.	-
13. Винт M5x12	- 3 шт.	-



**Примечание:**



# Ручка-штанга DT-1300A

Ручка-штанга DT-1300A предназначена для аварийного открывания дверей в экстремальных случаях и при возникновении паники, что позволяет беспрепятственно покинуть помещение. Ручки устанавливаются со стороны предполагаемой эвакуации людей и рассчитаны на работу с врезными замками - «Антипаника».

## Работа ручек:

При небольшом нажатии на ручку изнутри, дверь моментально открывается. Однако снаружи такую дверь открыть нажатием на ручку нельзя.

Открыть замок «Антипаника» снаружи или с внешней стороны можно только ключом, либо ключом и нажатием на наружную ручку, либо через пульт управления. Такие системы необходимы в общественных помещениях, таких как офисы, супермаркеты, гостиницы, театры, больницы и т.д. именно там, где возможна ситуация панического покидания помещений.

Ручки имеют возможность монтироваться на любые типы дверей. Штанга выполнена из полый алюминиевой трубы овального сечения.

## Преимущество - закрыть на мощный засов:

Такое преимущество существует далеко не у всех систем «Антипаника». Почти все накладные системы «Антипаника» снабжены только защелкой. А если помещение подлежит охране, то закрытие на одну защелку не даст необходимой защиты. Поэтому дополнительный мощный засов - будет далеко

не лишним. А если мы применим стандартный цилиндрический механизм с высокой секретностью и снаружи поставим еще дополнительную защиту, такую как «Броненакладка», то вся система «Антипаники» станет неприступной крепостью снаружи, а изнутри у нас останется легкий выход - нажатием на ручку-штангу. При этом закрывать замок на мощный засов возможно как снаружи, так и изнутри. Лучшее решение - применить замки ЗВ-7РМПА «Антипаника» с мощным засовом из 2-х ригелей, или замок ЗВ-А5 «Антипаника» с засовом из 3-х ригелей.

## Совместимость с замками:

Ручка - штанга DT-1300A-72 совместима:

С замком «Антипаника» Ак99 «Акробат». Замок Ак99 -универсальный и тонкий. Его выгодно устанавливать как на тонкие металлические двери, так и на деревянные. Своими супер-малыми габаритами замок не ослабляет дверь в месте установки.

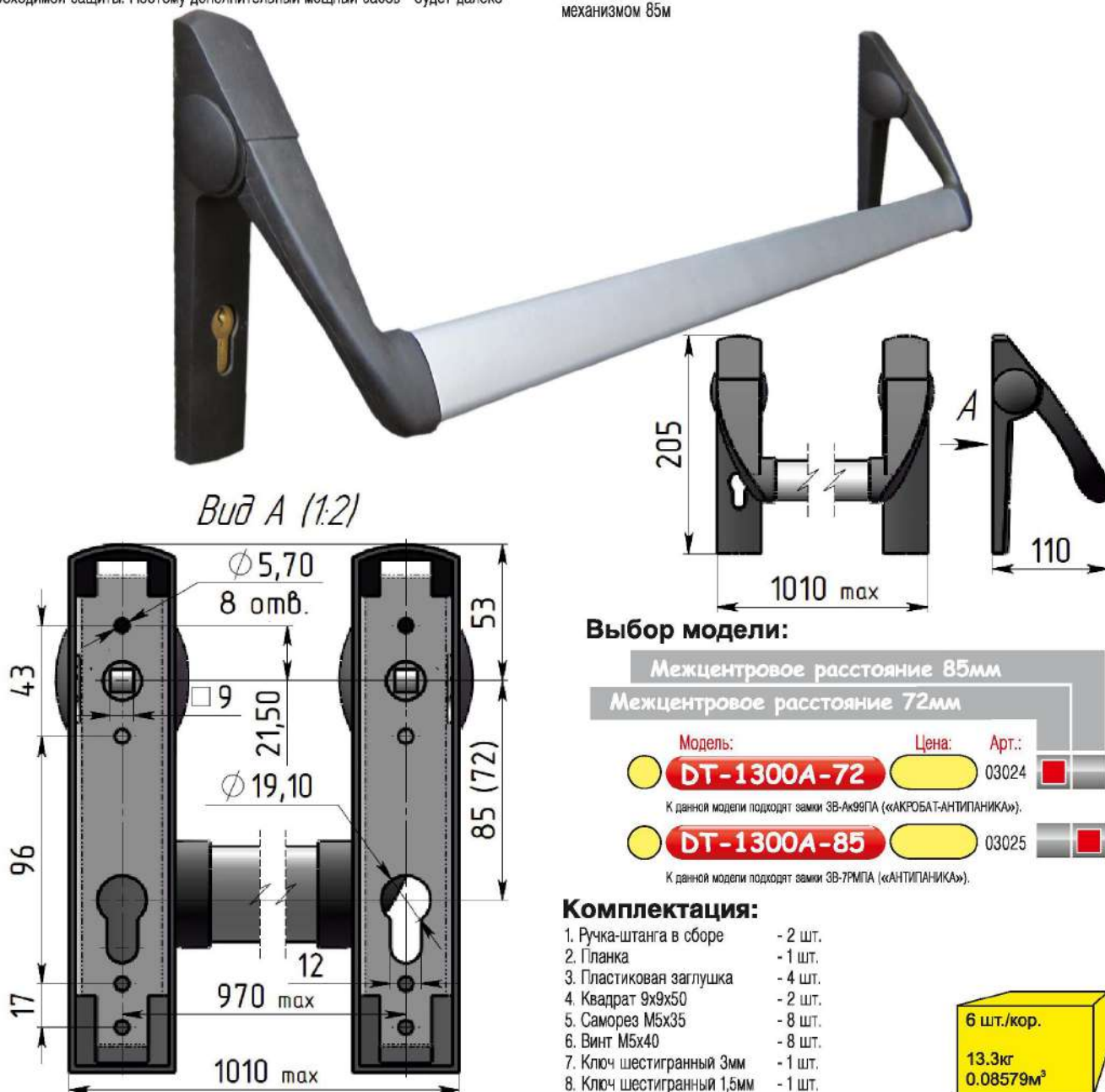
С другими замками, где расстояние между осью ручки и цилиндрическим механизмом 72мм.

## Ручки-штанги DT-1300-85:

То же, что и ручка-штанга DT-1300A-72, но расстояние между осью ручки и цилиндрическим механизмом 85мм. Ручка - штанга DT-1300A-85 совместима:

С замком «Антипаника» ЗВ-7РМПА «Антипаника»,

С другими замками, где расстояние между осью ручки и цилиндрическим механизмом 85мм



## Выбор модели:

Межцентровое расстояние 85мм

Межцентровое расстояние 72мм

Модель: **DT-1300A-72** Цена: Арт.: 03024

К данной модели подходят замки ЗВ-Ак99ПА («АКРОБАТ-АНТИПАНИКА»).

Модель: **DT-1300A-85** Цена: Арт.: 03025

К данной модели подходят замки ЗВ-7РМПА («АНТИПАНИКА»).

## Комплектация:

1. Ручка-штанга в сборе - 2 шт.
2. Планка - 1 шт.
3. Пластиковая заглушка - 4 шт.
4. Квадрат 9x9x50 - 2 шт.
5. Саморез М5x35 - 8 шт.
6. Винт М5x40 - 8 шт.
7. Ключ шестигранный 3мм - 1 шт.
8. Ключ шестигранный 1,5мм - 1 шт.
9. Паспорт - 1 шт.

6 шт./кор.

13.3кг  
0.08579м³

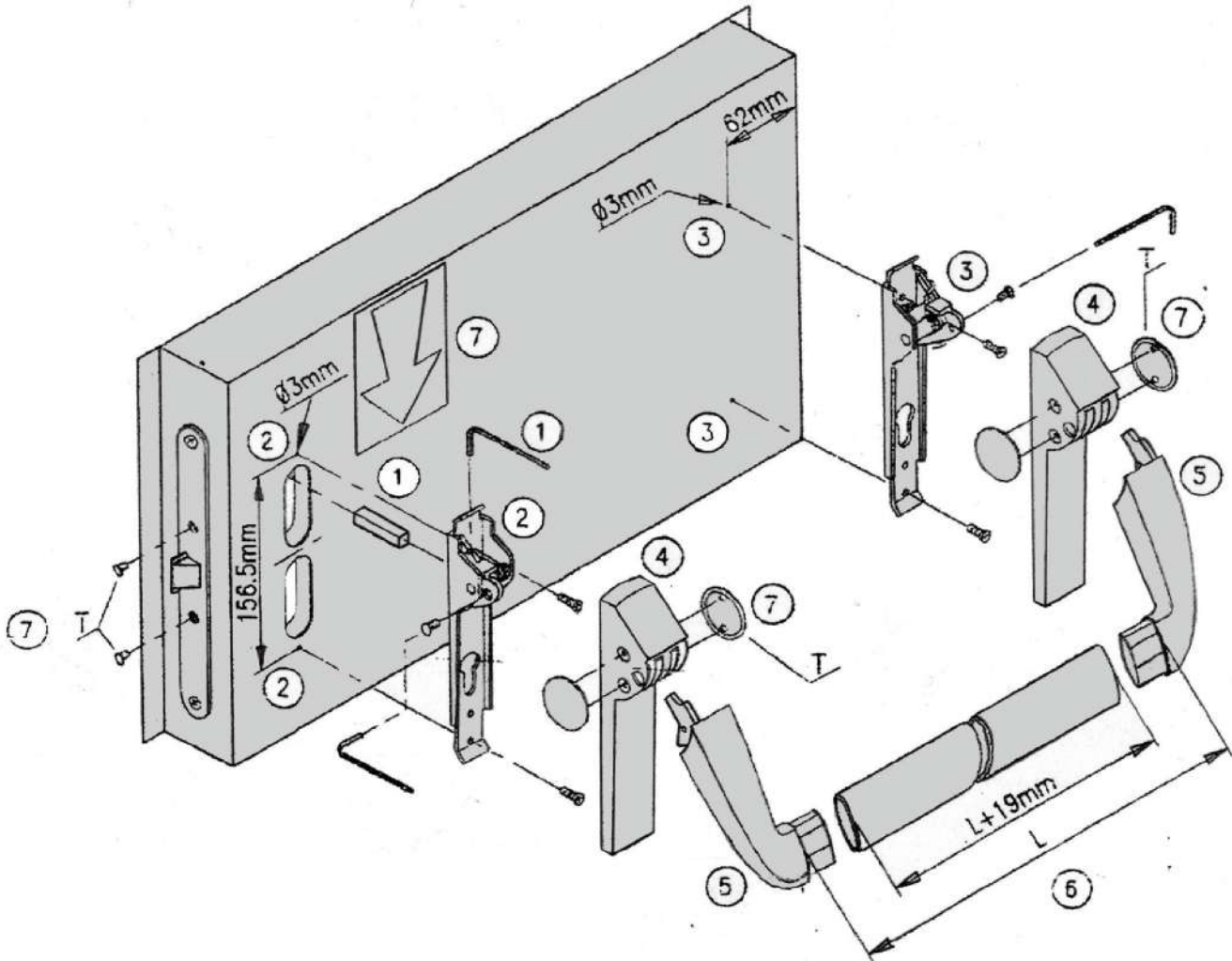
**Примечание:**

**ИНСТРУКЦИЯ ПО ЭКСПЛУАТАЦИИ:**

Перед началом эксплуатации:

- А) Проверьте степень затяжки всех винтов.
- Б) Следует убедиться в том, что нажатие ручки происходит без особых усилий.
- В) Следует нажать на штангу для

- проверки защелки, которая должна работать без заедания.
- Г) Проверить, чтобы при возвращении ручки в исходное положение защелка выходила из замка на нужное расстояние.
- Д) Проверить штангу на предмет повреждений, деформаций.



**ИНСТРУКЦИЯ ПО СБОРКЕ:**

Установите врезной замок «Антипаника» в дверь. Далее следуйте процессу сборки в соответствии с указаниями.

- 1) Сделать отверстия под квадрат соответствующей длины для того, чтобы соединить выбранную ручку с замком. (п.1 - рис.)
- 2) Наметить отверстия на двери на противоположной стороне от петель и укрепить планку при помощи саморезов 4,8x16 мм, вставить квадрат в замок (п.2 - рис.).

- 3) Наметить отверстия на двери со стороны петель и укрепить планку при помощи саморезов 4,8x16мм (п.3 - рис.).
- 4) Измерить по месту необходимую длину штанги, прибавить 19мм и отрезать, далее вставить алюминиевую штангу в заранее укрепленные планки поочередно с разных сторон, затянув ручку укомплектованными винтами. (п.5,6 - рис.).
- 5) Установить пластиковые заглушки и наклеить наклейку с указателем направления. (п.4,7 - рис.).

**МЕРЫ ПРЕДОСТОРОЖНОСТИ:**

Изменение конструкции и схемы установки не допускается. Сборка должна быть осуществлена строго в соответствии с настоящей инструкцией и рисунком. Для правильной сборки следует собрать все комплектующие (в том числе, шайбы и прокладки) в соответствии с данной инструкцией. Сборка, установка и последующая наладка должна производиться

специалистами. Рекомендуется производить проверку внутренних механизмов замка. Дверь должна открываться при нажиме на любое место алюминиевой части штанги. Убедитесь в отсутствии на рабочей поверхности ручки посторонних предметов, которые могут препятствовать нормальному функционированию механизма.

**Примечание:**



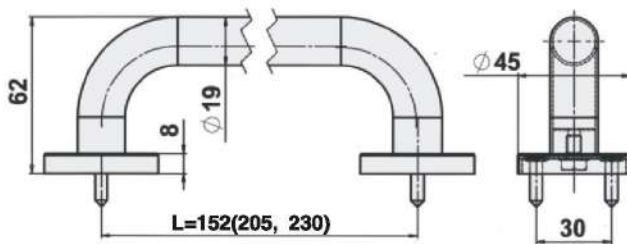
# Ручки-поручни SHA-19 и G205



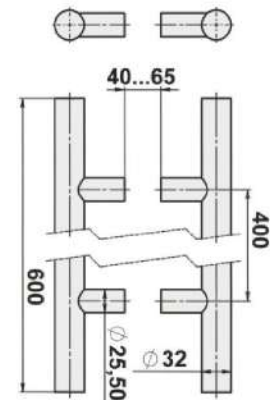
Модель:	Цена:	Арт.:
SHA-19 152мм-Нж		03445
SHA-19 205мм-Нж		03446
SHA-19 230мм-Нж		03447



Модель:	Цена:	Арт.:
G205		03093



Модель:	Кол. в кор.:	Вес брутто, кг:
SHA-19 152мм	20	11,4
SHA-19 205мм	20	12,4
SHA-19 230мм	20	13,4



### Комплектация:

1. Ручка в сборе с креплением - 1 шт.
3. Саморез - 4 шт.
3. Упаковка - 1 шт.

60 шт./кор.

12,5 кг  
0,00445 м³

### Комплектация:

1. Ручка в сборе с креплением - 2 шт.
2. Упаковка - 1 шт.

10 шт./кор.

15,3 кг  
0,047 м³

**Примечание:**

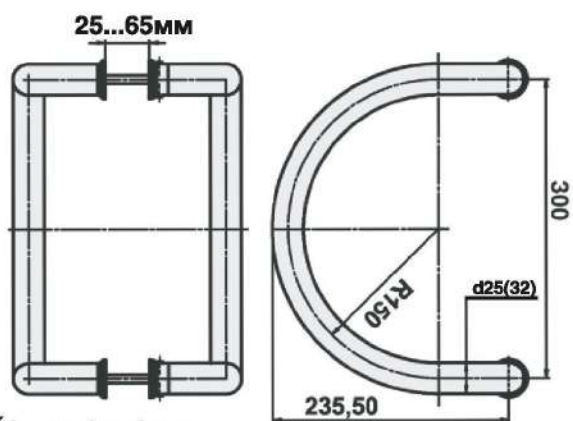
# Ручки-поручни G209 и G206

Ручки-поручни G209 и G206 имеют 2 исполнения: G209-25 имеет диаметр трубы 25 мм, G209-32 - 32 мм, соответственно, G206-25 имеет диаметр трубы 25 мм, а G206-32 - 32 мм.



Модель:	Цена:	Арт.:	
<b>G209-25</b>		00453	<b>Нерж.</b>
<b>G209-32</b>		00454	<b>Нерж.</b>

Модель:	Цена:	Арт.:	
<b>G206-25</b>		00451	<b>Нерж.</b>
<b>G206-32</b>		00452	<b>Нерж.</b>

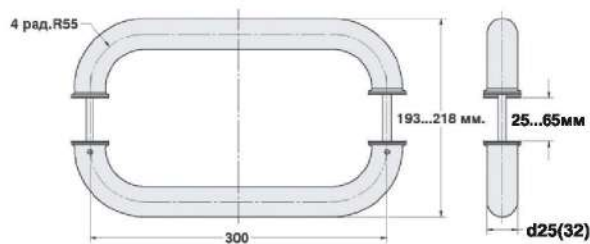


**Комплектация:**

- |                            |         |
|----------------------------|---------|
| 1. Ручка                   | - 2 шт. |
| 2. Шайба декоративная Д38  | - 4 шт. |
| 3. Прокладка резиновая Д38 | - 4 шт. |
| 4. Втулка с проточкой Д16  | - 2 шт. |
| 5. Болт М8х85              | - 2 шт. |
| 6. Винт стопорный          | - 4 шт. |
| 7. Ключ шестигранный       | - 1 шт. |
| 8. Упаковка                | - 1 шт. |

10 шт./кор.

14.6/15.6кг  
0.0968 м³



**Комплектация:**

- |                            |         |
|----------------------------|---------|
| 1. Ручка                   | - 2 шт. |
| 2. Шайба декоративная Д38  | - 4 шт. |
| 3. Прокладка резиновая Д38 | - 4 шт. |
| 4. Втулка с проточкой Д16  | - 2 шт. |
| 5. Болт М8х85              | - 2 шт. |
| 6. Винт стопорный          | - 4 шт. |
| 7. Ключ шестигранный       | - 1 шт. |
| 8. Упаковка                | - 1 шт. |

10 шт./кор.

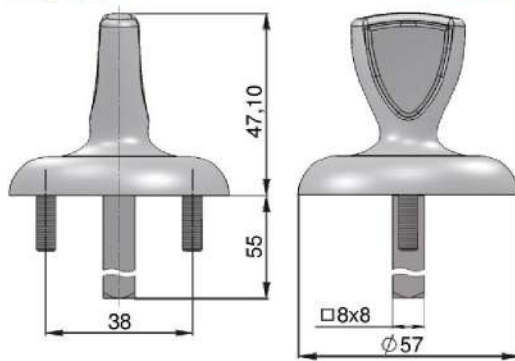
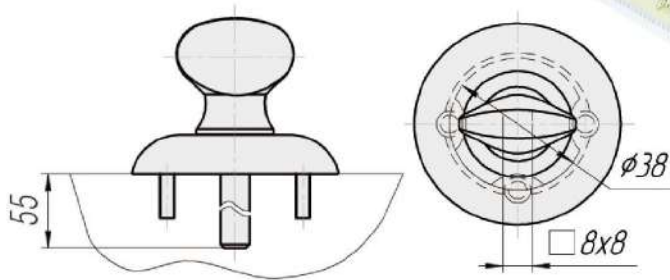
10.4/11.4кг  
0.034 м³

**Примечание:**



# Завертка фиксатора 3Ф-6401Ф

Завертка фиксатора 3Ф-6401Ф предназначена для использования с ночными задвижками и может быть установлена на все типы дверей как металлических, так и деревянных.



Модель:	Кол. в кор.:	Вес брутто, кг:
3Ф-6401Ф	100	16,8
3Ф-6401Ф-6	100	15,2
3Ф-6418Ф	100	16,8
3Ф-6418Ф-6	100	15,2

### Примечание:

Индекс «Ф» в обозначении завертки указывает на то, что в конструкции применены пружины для строгой фиксации ручки в крайних (через 180°) положениях.

### Основные характеристики:

Фланец завертки фиксатора «72» выполнен стальным с гальванопокрытием, ручка завертки фиксатора «02» выполнена из высококачественного цинкового сплава с гальванопокрытием. Соединительный квадрат между заверткой фиксатора и задвижкой для модели 3Ф-6401Ф металлический, сечением 8х8мм. Для модели 3Ф-6401Ф-6 соединительный квадрат сечением 6х6мм.

### Оригинальный дизайн:

Дизайн и вся конструкция завертки фиксатора 3Ф-6401Ф разработана компанией «КРИТ».

### Запатентованная дополнительная фиксация:

Фланец завертки фиксатора снабжен двумя пружинами, которые четко фиксируют ручку завертки в 2-х основных положениях через 180°. На наличие такой «фиксации» указывает литера «Ф» в обозначении завертки. Одновременно работая с системой фиксации ночных задвижек, мы добиваемся двойной гарантии того, что у задвижек не будет самопроизвольного открывания или закрывания, что может привести к случайному заклиниванию двери тогда, когда внутри помещения никого нет.

### Более надежное крепление:

В завертке фиксатора предусмотрено крепление 2-мя саморезами ГУ Д5х20. Это более надежно, чем крепление саморезами с резьбой М3 или М4, что использует основная масса производителей. ГУ - в обозначении саморезов указывает на то, что применены винты с уменьшенной головкой. Однако применить саморезы Д4 со стандартной головкой возможно, но при этом мы теряем наш самый главный и важный козырь - это супер надежное крепление Д5.

## 3Ф-6401Ф-6

То же, что и 3Ф-6401Ф, но вместо «квадрата» 8х8мм применен «квадрат» 6х6мм.

## 3Ф-6418Ф

То же, что и 3Ф-6401Ф, но завертка выполнена в новом дизайне, все углы сглажены и по центру симметрии завертки выполнен паз.

### Удобные вставки:

Вертушка снабжена вогнутыми пластиковыми вставками для более удобного использования.

## 3Ф-6418Ф-6

То же, что и 3Ф-6418Ф, но вместо «квадрата» 8х8мм применен «квадрат» 6х6мм.

### Выбор модели:

«Квадрат» 6х6мм

«Квадрат» 8х8мм

Модель:	Цвет:	Цена:
3Ф-6401Ф-		
3Ф-6401Ф-6-		
3Ф-6418Ф-		

Лб	Хп	Хш	ХпХш	ЛбЛш	Бр
Латуль блест.	Хром полир.	Хром шлик.	Хром полир. шлик.	Латуль блест. шлик.	Бронза
00470	00471	00472	00473	02106	04084
02132	02133	нет	нет	нет	нет
04087	04086	нет	нет	нет	04085

### Комплектация:

	3Ф-6401Ф	3Ф-6401Ф-6	3Ф-6418Ф	3Ф-6418Ф-6
1. Завертка фиксатора	- 1 шт.	- 1 шт.	- 1 шт.	- 1 шт.
2. Квадрат 8х8 L=75 мм	- 1 шт.	-	-	-
3. Квадрат 6х6 L=75 мм	-	-	- 1 шт.	- 1 шт.
4. Саморез СrГУ Д5х20	- 4 шт.	- 4 шт.	- 4 шт.	- 4 шт.
5. Упаковка (коробка)	- 1 шт.	- 1 шт.	- 1 шт.	- 1 шт.

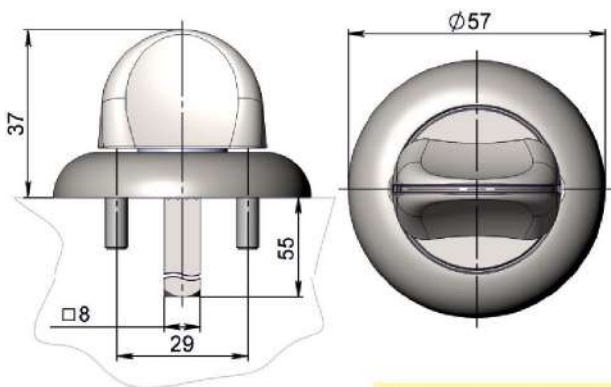
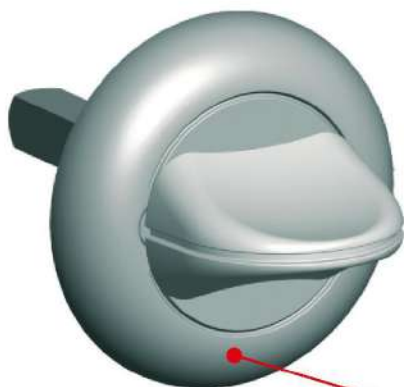
100шт./кор.

17.0кг  
0.038м³

**Примечание:**

# Завертка фиксатора 3Ф-7202Ф

Завертка фиксатора 3Ф-7202Ф предназначена для использования с ночными задвижками и может быть установлена на все типы дверей как металлических, так и деревянных.



**Примечание:**

Расшифровка обозначения

○ 3Ф-7202Ф-6 ○

6 (8) - сторона квадрата применяемого штока  
 Ф - фиксация пружиной в крайних положениях  
 02 - модели ручки завертки фиксатора  
 72 - модели фланца завертки фиксатора  
 3Ф - завертка фиксатора

Модель:	Кол. в кор.:	Вес брутто, кг:
3Ф-7202Ф	100	11,5
3Ф-7202Ф-6	100	8,5
3Ф-7207Ф	100	11,5
3Ф-7207Ф-6	100	8,5

**Основные характеристики:**

Фланец завертки фиксатора «72» выполнен стальной с гальванопокрытием, ручка завертки фиксатора «02» выполнена из высококачественного цинкового сплава с гальванопокрытием. Соединительный квадрат между заверткой фиксатора и задвижкой для модели 3Ф-7202Ф металлический сечением 8x8мм. Для модели 3Ф-7202Ф-6 соединительный квадрат сечением 6x6мм.

**Оригинальный дизайн:**

Дизайн и вся конструкция завертки фиксатора 3Ф-7202Ф разработана компанией КРИТ. Ручка завертки спроектирована таким образом, что она своим телом перекрывает крепежные отверстия во фланце. Только при вращении ручки завертки отверстия могут открываться на короткое мгновение, однако глазу это почти незаметно, тем более, что рассмотреть такие мелочи за самой ручкой практически невозможно и создается впечатление, что крепление полностью скрытое.

**Запатентованная дополнительная фиксация:**

Фланец завертки фиксатора снабжен двумя пружинами, которые четко фиксируют ручку завертки в 2-х основных положениях через 180 град. На наличие такой «фиксации» указывает литера «Ф» в обозначении завертки. Одновременно работая с системой фиксации ночных задвижек, мы добиваемся двойной гарантии того, что у задвижек не будет самопроизвольного открывания или закрывания, что может привести к случайному заклиниванию двери тогда, когда внутри помещения никого нет.

**Более надежное крепление:**

В завертку фиксатора предусмотрено крепление 2-мя саморезами ГУ Д5x20. Это более надежно, чем крепление саморезами с резьбой М3 или М4, что использует основная масса производителей. ГУ - в обозначении саморезов указывает на то, что применены винты с уменьшенной головкой. Однако применить саморезы Д4 со стандартной головкой возможно, но при этом мы теряем наш самый главный и важный козырь - это супер надежное крепление Д5.

## 3Ф-7202Ф-6

То же, что и 3Ф-7202Ф, но вместо «квадрата» 8x8мм применен «квадрат» 6x6мм.

## 3Ф-7207Ф

То же, что и 3Ф-7202Ф, но завертка выполнена в новом дизайне, все углы сглажены и по центру симметрии завертки выполнен паз.

## 3Ф-7207Ф-6

То же, что и 3Ф-7207Ф, но вместо «квадрата» 8x8мм применен «квадрат» 6x6мм.

**Выбор модели:**

«Квадрат» 6x6мм

«Квадрат» 8x8мм

Модель:	Цвет:	Цена:
3Ф-7202Ф-		
3Ф-7202Ф-6-		
3Ф-7207Ф-		

Лб	Лб/Лш	Хп	Хш	Хп/Хш	Бр
Латуни блестящие	Латуни блестящие, шлиф.	Хром полир.	Хром шлиф.	Хром полир. шлиф.	Бронза
00501	02107	00502	00503	нет	04042
01607	нет	01608	03001	нет	нет
04775	нет	04774	04772	нет	04773

**Комплектация:**

- |                        | 3Ф-7202Ф | 3Ф-7207Ф | 3Ф-7202Ф-6 | 3Ф-7207Ф-6 |
|------------------------|----------|----------|------------|------------|
| 1. Завертка фиксатора  | - 1 шт.  | - 1 шт.  | -          | -          |
| 2. Квадрат 8x8 L=75 мм | - 1 шт.  | -        | -          | -          |
| 3. Квадрат 6x6 L=75 мм | -        | -        | - 1 шт.    | -          |
| 4. Саморез СрГУ Д5x20  | - 2 шт.  | - 2 шт.  | - 2 шт.    | - 2 шт.    |
| 5. Упаковка (коробка)  | - 1 шт.  | - 1 шт.  | - 1 шт.    | - 1 шт.    |

120шт./кор.

Вес: см.табл.  
0.046м³

**Примечание:**



# Выбери свою комплектацию!



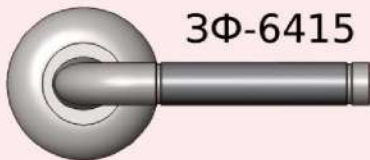
3Ф-6401Ф



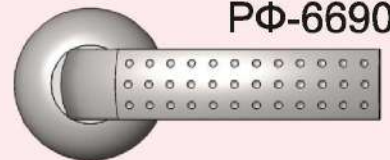
3Ф-7207Ф



3Ф-6418Ф



3Ф-6415

РФ-6400  
РФ-6440АРФ-6690  
РФ-6690А

БН-11



БН-26

БН-36/16  
БН-36/26Кл-64  
Кл-6438Кл-11  
Кл-12Кл-15  
Кл-16  
Кл-25  
Кл-26Кл-С10  
Кл-С13  
Кл-С18

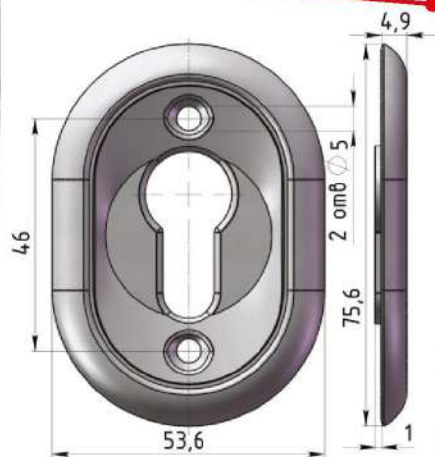
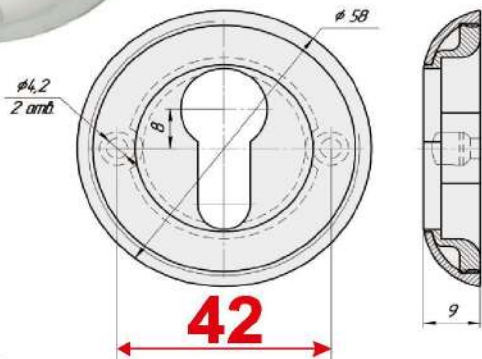
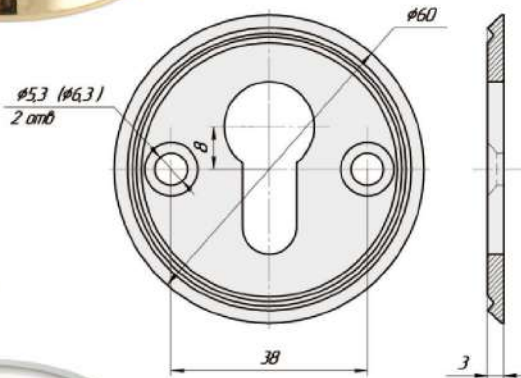
Кл-С26

Кл-С30  
Кл-С32

Примечание:



# Ключевина Кл-35



## Отличительные особенности:

Ключевина выполнена из стали толщиной 3мм с полировкой и гальванопокрытием. Размеры крепежных отверстий Д5,3 служат в основном для крепления самой ключевины винтами М5 или саморезами Д5.

## Кл-36

То же, что и Кл-35, но диаметр крепежных отверстий 6,3мм. Ключевина служит в основном для крепления броненакладок к полотну двери.

Модель:	Цвет:	Цена:
● Кл-35-	●	●
● Кл-36-	●	●

ЛБ	Хп	Хш	Чш	Цз
Дуль блест.	Хром полир.	Хром шлгр.	Черн шлгр.	Цвет. металл.
00275	00276 00280	01096 01132	00277 00281	00278 00282

### Комплектация:

1. Ключевина в сборе - 1 шт.
2. Винт М5х10 - 2 шт.
3. Саморез Д5х15 - 2 шт.
4. Упаковка - 1 шт.



## Кл-64

Ключевина выполнена из цинкового сплава ЦАМ4-1 с полировкой и гальванопокрытием. Ключевина подходит ко всем ручкам, имеющим фланец «64» производства КРИТ.

Модель:	Цвет:	Цена:			
● Кл-64-	●	● Сплав			
ЛБ	Хп	Чш	Хш	Хп/Хш	Бр
Дуль блест.	Хром полир.	Черн шлгр.	Хром шлгр.	Хром полир. шлгр.	Бронза
00285	00286	01101	00287	00288	04043

### Комплектация:

1. Ключевина в сборе - 1 шт.
2. Винт М4х10 - 2 шт.
3. Саморез Д4х10 - 2 шт.
4. Упаковка - 1 шт.



## Кл-Ц5

Ключевина отштампована из полированного нержавеющей листа с защитной полиэтиленовой пленкой. После установки ключевины, пленку необходимо удалить.

Модель:	Цвет:	Цена:
● Кл-Ц5-	●	●
<b>Нж</b>		
Нержав. сталь		
03303		

### Комплектация:

1. Ключевина - 1 шт.
2. Саморез DIN 7983A2 3,5х16 (нержавейка) - 2 шт.
3. Упаковка - 1 шт.



**Примечание:**



# Ключевина Кл-6438

## Предназначение:

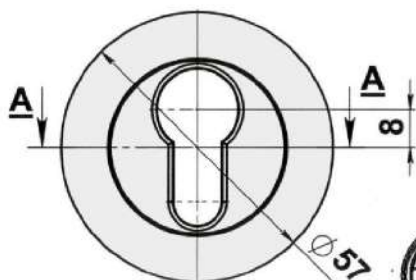
Ключевина Кл-6438 предназначена для использования на любых типах дверей и несет как чисто декоративную нагрузку, так и функциональную.

## Основные преимущества:

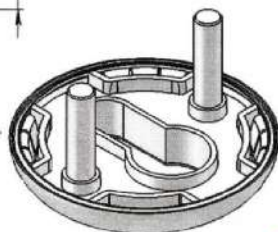
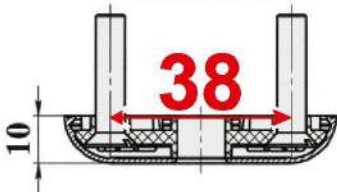
Ключевина Кл-6438 состоит из крышки, выполненной из сплава с декоративным гальванопокрытием и пластикового корпуса с пружинными элементами для крепления крышки. После установки пластикового корпуса на цилиндрический механизм и крепления его шурупами Д6 или Д5 к полотну двери, крышка защелкивается на корпус и плотно прилегает к двери. При желании можно снять крышку с корпуса. Достаточно поддеть край крышки тонким и прочным предметом.

- Крепление корпуса ключевины шурупами Д6 или винтами М6 действительно более надежное, по сравнению с применяемыми на сегодняшний день Д3 или М3.

- Применение данной конструкции существенно надежнее и выгоднее, так как вместо двух деталей из дорогого сплава с дорогим покрытием применяется только одна деталь, а вторая выполнена из недорогого пластика.



СЕЧЕНИЕ А-А



## Кл-6438-Ст

То же, что и ключевина Кл-6438, но снабжена дополнительной стальной вставкой в корпус.

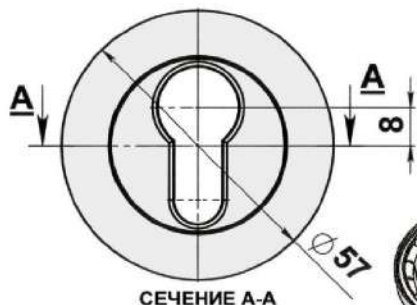
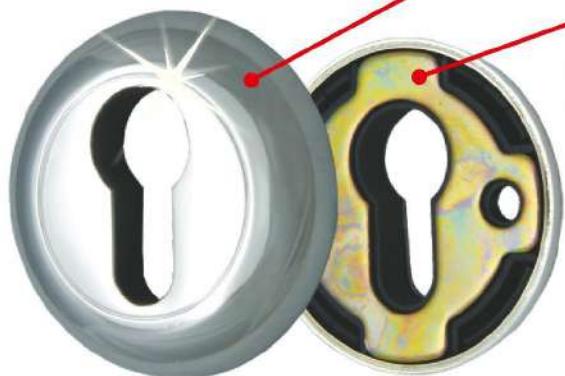
## Стальная вставка:

- Отличительные особенности Кл-6438Ст от Кл-6438 состоят в том, что ключевина имеет еще одну деталь, размещенную в полости пластикового корпуса. Эта деталь - стальная пластина толщиной 3 мм, которая служит серьезным усилением при креплении броненакладок любых типов.

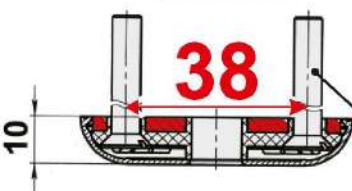
## Стандарт 38мм:

- Для крепления броненакладок со стандартным размером 38 мм. между отверстиями, в корпусе ключевины предусмотрены крепежные отверстия, между которыми также 38 мм, что выгодно отличает их от известных (у них 42 мм) в данном дизайнерском решении.

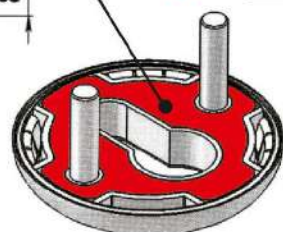
- Скрытые головки крепежных шурупов или винтов.



СЕЧЕНИЕ А-А



Стальная вставка толщ. 3 мм



Винт М6

## Выбор модели и цвета:

Наличие стальной вставки

Модель:	Цвет:	Цена:
Кл-6438-		
Кл-6438-Ст-		

Дальность	Хром	Бронза
00295	00296	04090
00303	00304	04091

## Комплектация:

Кл-6438	Кл-6438Ст
1. Ключевина в сборе	- 1 шт.
2. Стальная вставка	- 1 шт.
3. Винт М6х70	- 2 шт.
4. Винт М5х15	- 2 шт.
5. Саморез Д5х15	- 2 шт.
6. Упаковка	- 1 шт.

200 шт./кор.

5.2/10.2кг  
0.0123 м³

**Примечание:**

# Ключевина Кл-11



### Предназначение:

Ключевина Кл-11 предназначена для использования на любых типах дверей и несет как чисто декоративную нагрузку, так и функциональную.

### Основные характеристики:

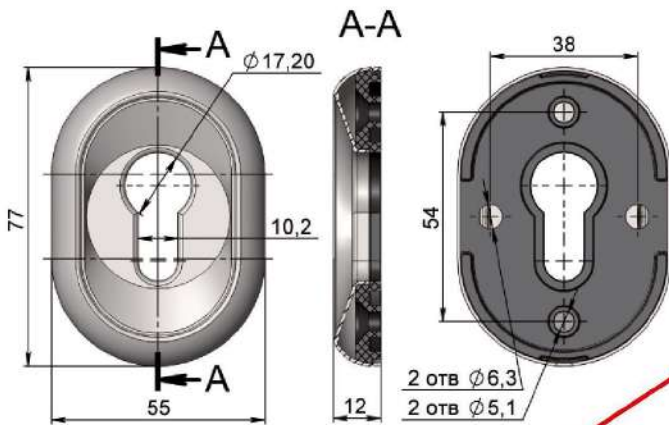
Ключевина Кл-11 состоит из корпуса, выполненного из пластика и наружной крышки, выполненной из стали с гальванопокрытием.

Крепится корпус ключевины к панели двери 4-мя саморезами М5 и сверху на нее защелкивается наружная крышка.

Ключевина Кл-11 накладная. Поэтому нет необходимости готовить большое круглое отверстие в дверной панели.

### Дизайн ключевины Кл-11:

Ключевина Кл-11 врезная, овальная, и имеет минимальное выступание своей внешней частью за наружную панель двери. На наружной поверхности ключевины организован внутренний малозаметный конус (раструб). Наружные размеры ключевины Кл-11 аналогичны наружным размерам врезных броненакладок, что позволяет их использовать на двери совместно с такими броненакладками.



# Кл-12

То же, что и ключевина Кл-11, но снабжена дополнительно стальной вставкой в корпус.

### Стальная вставка:

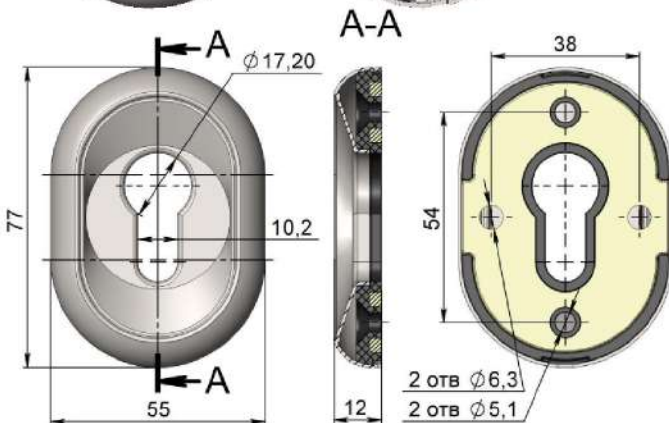
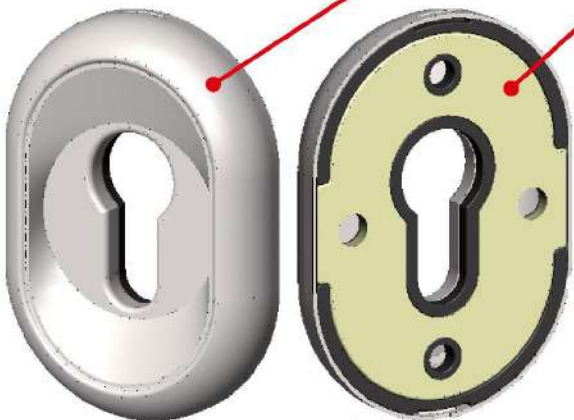
Вставка необходима в том случае, если ключевина используется в комплектации с броненакладками. В этом случае броненакладки стягиваются с ключевиной винтами М6 через замок и дополнительно применяют саморезы, для крепления корпуса Кл-12, уже необязательно.

### Рекомендуемая комплектация:

Наиболее оптимальной является комплектация ключевины Кл-12 с броненакладкой Бн-26, Бн-36. В этом случае дизайн ключевины и броненакладки полностью подходят друг к другу.

### Используйте Кл-12 для других замков:

Ключевина Кл-12 рассчитана на использование с любыми другими цилиндрическими замками, а также возможно их применение и с любыми другими броненакладками, так как основные присоединительные размеры соответствуют общепринятым стандартам.



### Выбор модели и цвета:

Наличие стальной вставки

Модель:	Цвет:	Цена:
Кл-11-		
Кл-12-		

Лб	Хп	Бр
Датум бланк.	Хром п/блнк.	Бронза
04651	04652	04653
04654	04655	04656

Комплектация:	Кл-11	Кл-12
1. Ключевина в сборе	- 1 шт.	- 1 шт.
2. Стальная вставка	-	- 1 шт.
3. Винт М5х15	- 2 шт.	-
4. Саморез Д5х15	- 2 шт.	-
5. Упаковка	- 1 шт.	- 1 шт.

200шт./кор.  
18.4/28.0кг  
0.0123 м³

### Примечание:

Ключевина Кл-12 продается только в комплекте с броненакладками.





# Ключевина Кл-25

## Предназначение:

Ключевина Кл-25 предназначена для использования на любых типах дверей и несет как чисто декоративную нагрузку, так и функциональную.

## Основные характеристики:

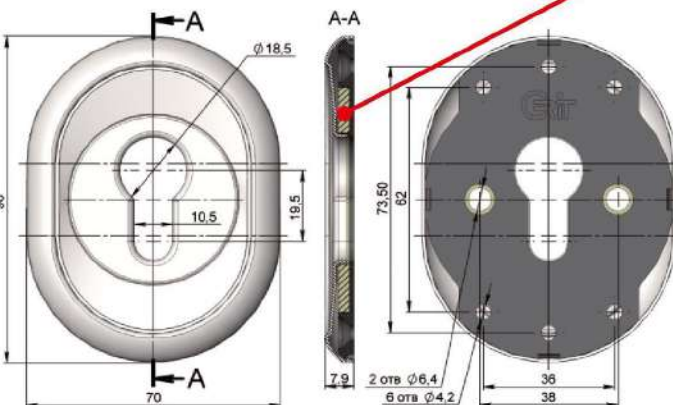
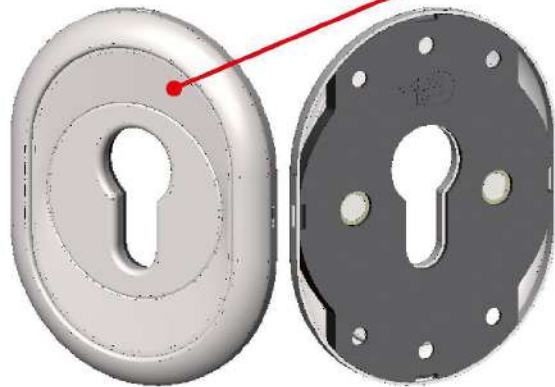
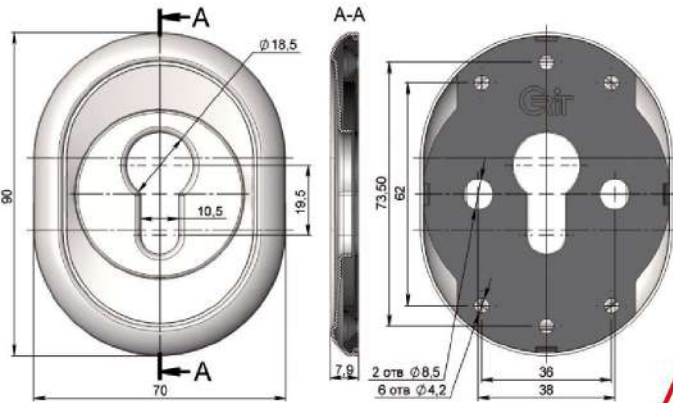
Ключевина Кл-25 состоит из корпуса, выполненного из пластика и наружной крышки, выполненной из стали с гальванопокрытием.

Крепится корпус ключевины к панели двери 4-мя саморезами М5 и сверху на нее защелкивается наружная крышка.

Ключевина Кл-25 накладная. Поэтому нет необходимости готовить большое круглое отверстие в дверной панели.

## Дизайн ключевины Кл-25:

Ключевина Кл-25 врезная, овальная, и имеет минимальное выступание своей внешней частью за наружную панель двери. На наружной поверхности ключевины организован внутренний малозаметный конус (раструб). Наружные размеры ключевины Кл-25 аналогичны наружным размерам врезных броненакладок, что позволяет их использовать на двери совместно с такими броненакладками.



# Кл-26

То же, что и ключевина Кл-25, но снабжена дополнительно стальной вставкой в корпус.

## Стальная вставка:

Вставка необходима в том случае, если ключевина используется в комплектации с броненакладками. В этом случае броненакладки стягиваются с ключевиной винтами М6 через замок и дополнительно применяют саморезы, для крепления корпуса Кл-26 уже необязательно.

## Рекомендуемая комплектация:

Наиболее оптимальной является комплектация ключевины Кл-26 с броненакладкой Бн-36. В этом случае дизайн ключевины и броненакладки полностью подходят друг к другу. Внутренний конус у броненакладки Бн-36 полностью идентичен внутреннему конусу ключевины Кл-26.

## Используйте Кл-26 для других замков:

Ключевина Кл-26 рассчитана на использование с любыми другими цилиндрическими замками, а также возможно их применение и с любыми другими броненакладками, так как основные присоединительные размеры соответствуют общепринятым стандартам.

## Выбор модели и цвета:

Наличие стальной вставки

Модель:	Цвет:	Цена:
Кл-25-		
Кл-26-		
<b>Лб</b>	<b>Хп</b>	<b>Бр</b>
Латунь блест.	Хром пильо.	Бронза
04668	04669	04670
04671	04672	04673

## Комплектация:

- |                      |               |               |
|----------------------|---------------|---------------|
| 1. Ключевина в сборе | Кл-25 - 1 шт. | Кл-26 - 1 шт. |
| 2. Стальная вставка  | -             | - 1 шт.       |
| 3. Саморез D5x20     | - 4 шт.       | - 4 шт.       |
| 4. Упаковка          | - 1 шт.       | - 1 шт.       |

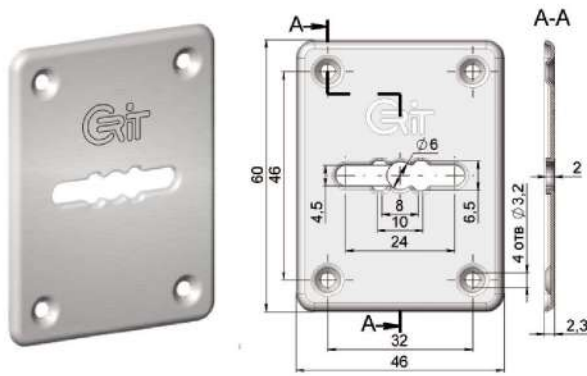
200шт./кор.  
20.2/29.6кг  
0.0123м³

## Примечание:

Ключевина Кл-26 продается только в комплекте с броненакладками.



# Ключевина Кл-С3



## Особенности:

Ключевина Кл-С3 накладная. Это позволяет упростить установку ключевины на дверь. В этом случае нет необходимости сверлить большое отверстие в наружной панели двери и врезать ключевину в тело двери. Ключевина Кл-С3 отштампована из полированного нержавеющей листа толщиной 1 мм. На полированный лист нанесена защитная пленка. Поэтому, после установки ключевины на дверь, пленку необходимо снять.

Модель:	Цвет:	Цена:
Кл-С3-Нж		04909

## Комплектация:

1. Ключевина	- 1 шт.	50шт./кор.
2. Саморез DIN 7983A2 3,5x16 (нержавеика)	- 4 шт.	1.5кг
3. Упаковка	- 1 шт.	0.0016м³

# Ключевина Кл-С5



## Дизайн ключевины:

Дизайн ключевины Кл-С5 выполнен в том же стиле, что и Кл-С10. Но отличие состоит в том, что ключевина состоит только из одной детали и шляпки крепежных винтов, при монтаже на дверь, остаются видимыми. Ключевина также имеет овальную форму, и две поверхности с внутренним конусом, которые сопрягаются с центральной плоской и круглой по форме площадкой. Такая площадка находится практически в плоскости наружной плоскости панели двери и способствует применению коротких сувальдных ключей.

Модель:	Цвет:	Цена:
Кл-С5-Нж		03302

## Комплектация:

1. Ключевина	- 1 шт.	50шт./кор.
2. Саморез DIN 7983A2 3,5x16 (нержавеика)	- 2 шт.	1.5кг
3. Упаковка	- 1 шт.	0.0016м³

# Ключевина Кл-С26



## Самые короткие ключи:

Ключевина Кл-С26 врезная, овальная, и имеет минимальное выступание своей внешней частью за наружную панель двери. Большая часть ключевины врезается в наружную панель двери таким образом, что наружная плоскость скважины располагается глубоко в двери у самого замка, и как следствие, позволяет использовать самые короткие сувальдные ключи. Это удобно и практично. Более короткий ключ удобнее носить с собой, чем длинный. Нет необходимости использовать длинные ключи или телескопические ключи.

## Зпатентованная «Шторка-автомат»:

Ключевина Кл-С26 снабжена металлическими подпружиненными роликами, которые автоматически расходятся от контакта с ключом, и обратно сходятся при вынимании ключа из скважины. Это удобно, так как не приходится задействовать вторую руку, чтобы шторку сдвинуть или повернуть, и освободить доступ к скважине ключевины.

## Дизайн ключевины Кл-С26:

Ключевина Кл-С26 врезная, овальная, и имеет минимальное выступание своей внешней частью за наружную панель двери. Ключевина гармонично выглядит совместно с ручками, диаметр фланца которых не превышает 58мм.

## Выбор цвета:

Модель:	Цвет:	Цена:
Кл-С26-		

**Лб Хп**

Латуль блест. Хром полир.

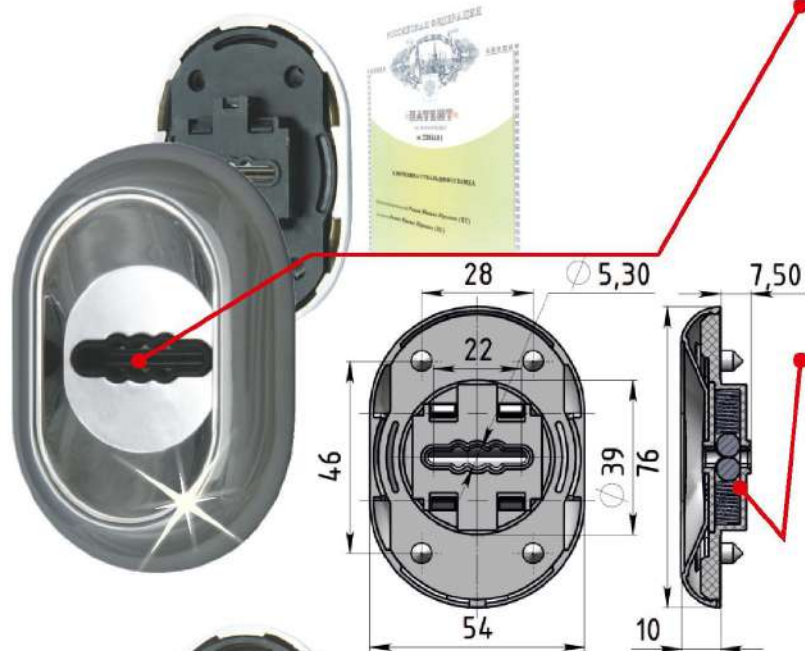
04199 04200

## Комплектация:

1. Ключевина сборе	- 1 шт.	200шт./кор.
2. Саморез м4x20	- 4 шт.	13.2кг
3. Упаковка	- 1 шт.	0.026м³

**Примечание:**

# Ключевина Кл-С10



### Запатентованная «шторка-автомат»:

Описание см.: ключевина Кл-С26.

### Дизайн ключевины:

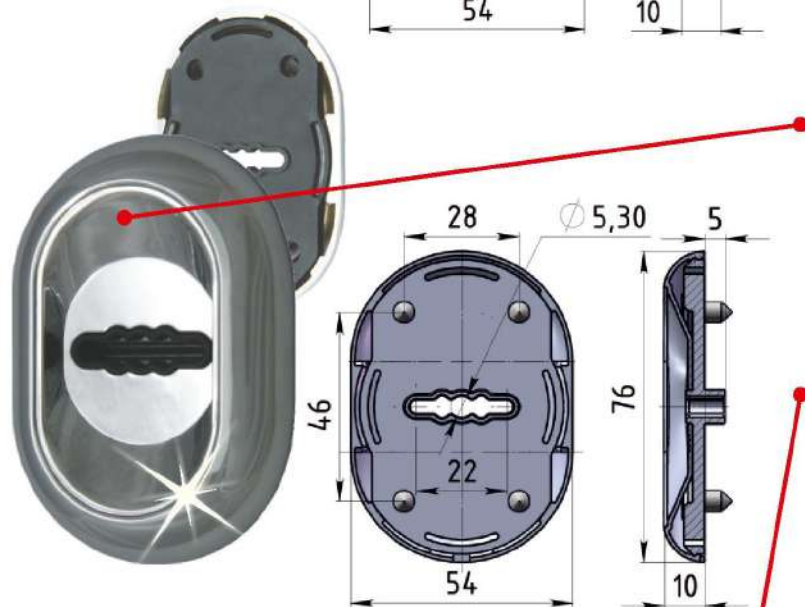
В отличие почти от всех сувальдных ключевин, ключевина Кл-С10 более толстая и практически соответствует толщине фланцев почти всех применяемых фалевых ручек. Овал ключевины, по контуру, позволил организовать две поверхности с внутренним конусом, которые сопряглись с центральной плоской и круглой по форме площадкой, что позволило использовать более короткие сувальдные ключи.

### Врезайтесь только в декоративную панель:

Врезаемая часть ключевины 7,5 мм, что позволяет врезаться только в наружную декоративную панель двери, и не врезаться в металлический лист. Для врезки достаточно просверлить удобное круглое отверстие в декоративной дверной панели ДХХ мм. и далее закрепить ключевину штатными саморезами.

### Используйте Кл-С10 для других замков:

Список смотри в описании ключевины Кл-С26.

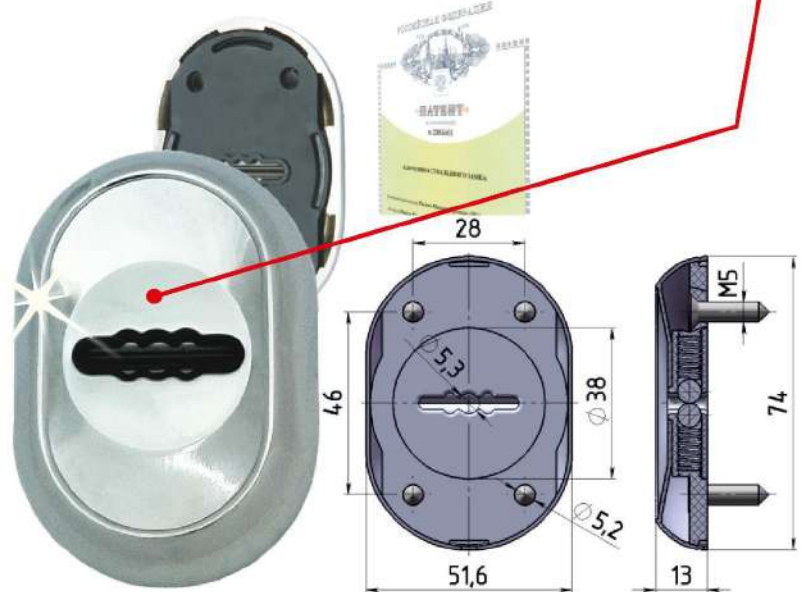


# Кл-С18

То же, что и ключевина Кл-С10, но без шторки-автомат.

### Ключевина полностью накладная:

Рекомендовано использовать как ответную часть к ключевине Кл-С10.



# Кл-С13

То же, что и ключевина Кл-С10, но ключевина полностью накладная, нет необходимости утапливать в наружную панель двери механизм «шторка-автомат».

### Рекомендации:

Данная модель подойдет на двери с небольшой толщиной, иначе придется использовать длинные сувальдные ключи.

### Выбор модели и цвета:

Наличие шторки-автомат		
Модель:	Цвет:	Цена:
● Кл-С10-	■	■
● Кл-С18-	■	■
● Кл-С13-	■	■

Лб	Хп	Бр
Латунь блест.	Хром полир.	Бронза
02067	02068	04088
02159	02160	04089

Модель:	Кол. в кор.:	Вес брутто, кг:
Кл-С10	200	17,0
Кл-С18	200	13,8
Кл-С13	200	15,2

### Комплектация:

1. Ключевина в сборе - 1 шт.
2. Саморез М4х20 - 4 шт.
3. Упаковка - 1 шт.

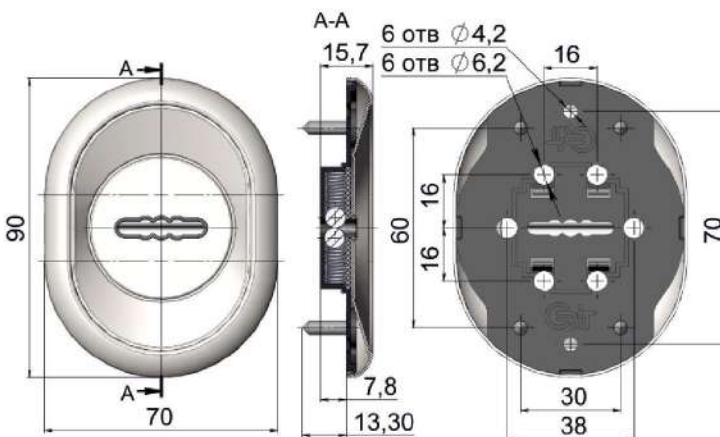
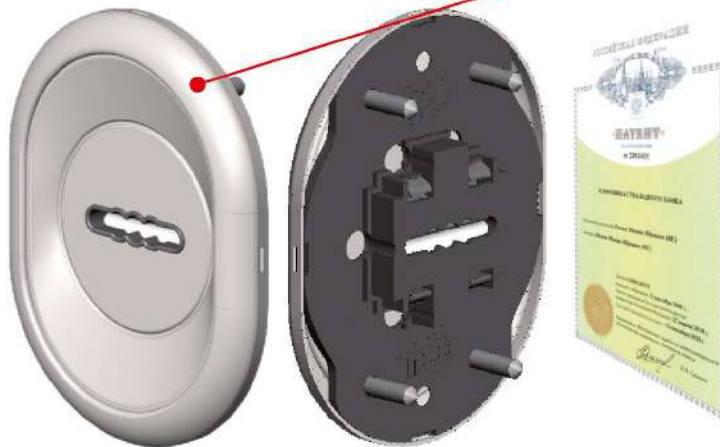
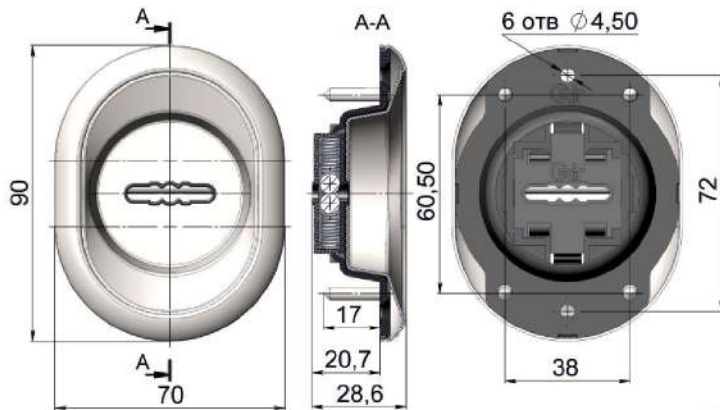
200шт./кор.

Вес: см.табл.  
0.0215м³

**Примечание:**



# Ключевина Кл-С30



## Предназначение:

Ключевина Кл-С30 врезная, предназначена для использования с сувальдными замками на дверях с увеличенной толщиной. Внутренняя часть ключевины утопляется в дверь на 28.6мм.

## Используйте самые короткие ключи:

Ключевина Кл-С30 врезная, овальная, и имеет минимальное выступание своей внешней частью за наружную панель двери. Большая часть ключевины врезается в наружную панель двери таким образом, что наружная плоскость скважины располагается глубоко в двери у самого замка, и как следствие, позволяет использовать самые короткие сувальдные ключи. Это удобно и практично. Более короткий ключ удобнее носить с собой, чем длинный. Нет необходимости использовать длинные ключи или телескопические ключи.

## Запатентованная шторка-автомат:

Ключевина Кл-С30 снабжена металлическими подпружиненными роликами, которые автоматически расходятся от контакта с ключом, и обратно сходятся при вынимании ключа из скважины. Это удобно, так как не приходится задействовать вторую руку, чтобы шторку сдвинуть или повернуть, и освободить доступ к скважине ключевины.

## Кл-С32

То же, что и ключевина Кл-С30, но внутренняя часть ключевины утопляется в дверь всего на 5,5мм. Ключевина предназначена для использования на дверях с небольшой и средней толщиной. При этом на наружной поверхности ключевины отсутствует ярко выраженная внутренняя цилиндрическая поверхность, как у ключевины Кл-С30.

## Дизайн ключевины Кл-С30 и Кл-С32:

Ключевины Кл-С30 и С32 врезные, овальные, и по своему дизайну полностью подходят для комплектации к ключевинам цилиндрическим Кл-15 и Кл-16, а также к броненакладке Бн-36.

## Используйте Кл-С30 и Кл-С32 для других замков:

Ключевина Кл-С30 и Кл-С32 рассчитана на использование ключей к сувальдным замкам серии «Ассистент», а также возможно их применение и с ключами замков других производителей. Ниже приведен список замков, ключи от которых возможно применять с ключевинами Кл-С30 и Кл-С32:

- КРИТ. Сувальдные замки серии «Ассистент» - А10, А11, А903, А908, А913, А918, А903S, А908S, А913S, А918S.

- ДРУГИЕ ПРОИЗВОДИТЕЛИ: Гардиан, Герион, Класс, ПроСам, Чиза, Моттура, Кале, Цербер, Эльбор, Бордер, Симеко, Сенат.

## Выбор модели и цвета:

Углубление ключевины на 8мм

Углубление ключевины на 21мм

Модель:	Цвет:	Цена:
Кл-С30-		
Кл-С32-		
<b>Л6</b>	<b>Хп</b>	<b>Бр</b>
Дуль Елеси	Хром палладий	Бронза
04454 04658	04453 04659	04657 04660

## Комплектация:

1. Ключевина в сборе - 1 шт.
2. Саморез M4x20 - 4 шт.
3. Упаковка - 1 шт.

150 шт./кор.

10.5 кг  
0.02 м<sup>3</sup>

**Примечание:**



# Броненакладка Бн-10 (11, 10/12)

### Предназначение:

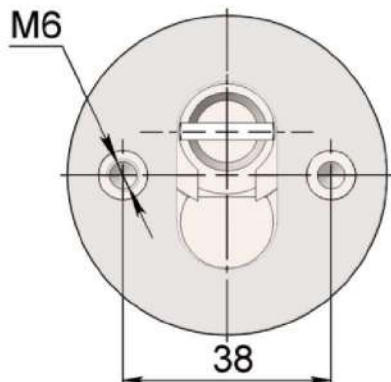
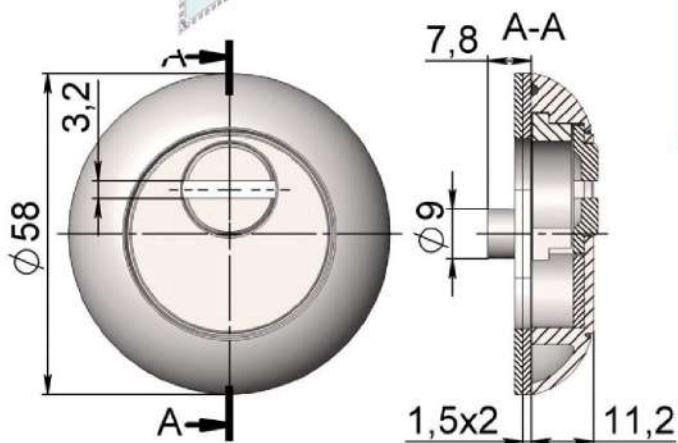
Броненакладки Бн-10(11,10/12) предназначены для защиты цилиндрического механизма замка (механизма секретности) от выбивания, слома, сворота и других механических воздействий.

### Безопасности много не бывает:

Броненакладки Бн-10 (11, 10/12) накладные. Корпус «брони» металлический из цинкового сплава с гальванопокрытием. Вращающаяся защитная шайба стальная, закаленная и хромированная.

### Отрегулируйте по длине цилиндрического механизма:

Для регулировки броненакладки под цилиндрический механизм служат 2-е круглые регулировочные пластины толщиной 1,5мм и 2,5мм. Таким образом, подкладывая регулировочные пластины на дно чашки броненакладки, можно так отрегулировать положение корпуса броненакладки, что цилиндрический механизм не будет вдавливаться в корпус и в то же время будет сохранен минимальный зазор, необходимый для свободного вращения ключа.



### Выбор модели и цвета:

Комплектуется ключевиной Кл-12

• Комплектуется ключевиной Кл-36

Ключевиной не комплектуется

Модель:	Цвет:	Цена:
● Бн-10-		
● Бн-11-		
● Бн-10/12-		

Лб	Хп	Бр
Лепень, блест.	Хром полир.	Бронза
04910	04911	04912
00508	00509	04057
04913	04914	04915

### Комплектация:

1. Броненакладка в сборе - 1 шт.
2. Проставка - 2 шт.
3. Ключевина см.табл.
4. Винт М6х65 - 1 шт.
5. Упаковка (коробка) - 1 шт.

100 шт./кор.  
23.7/18.7кг  
0.0175м³

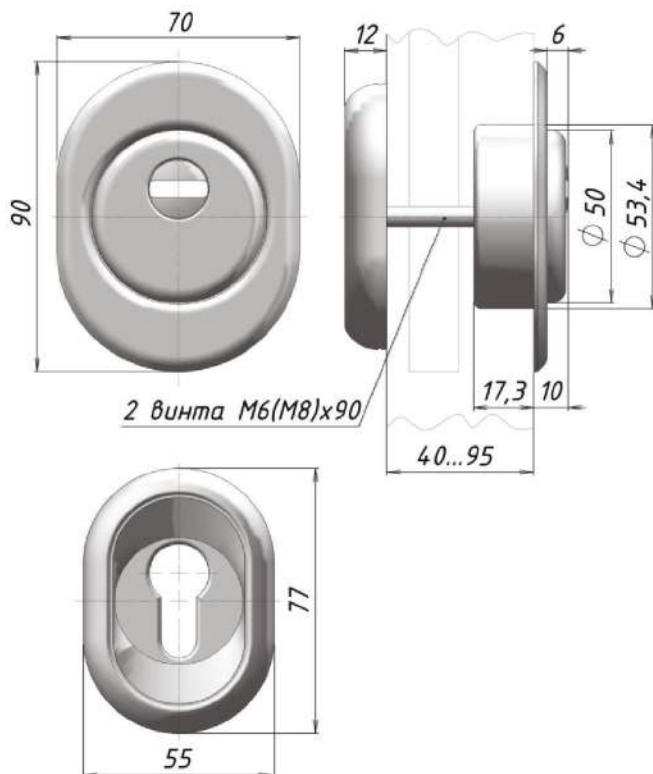
**Примечание:**

# Броненакладка Бн-16 (26)

Броненакладка Бн-26 предназначена для защиты механизма секретности замка от выбивания, слома, сворота, и других механических воздействий.



**ЗАКАЛЕНО**



## 2 в 1. Преимущества как врезных, так и накладных броненакладок:

Броненакладка - врезная. Однако она не касается замка своим корпусом. От провала в дверь корпус броненакладки упирается в дно «корыта» или «чашки». Сама же чашка своими наружными краями упирается на наружную панель двери, что свойственно накладным броненакладкам.

### Особенности:

При «взломе» Вашего замка, именно броненакладка Бн-26 (Бн-28) воспримет все первые «взломные» нагрузки, а не сам замок. И если же броненакладку при «взломе» снять не смогут, то замок, вероятнее всего, останется не поврежденным. В таком случае Ваш замок и дальше остается работоспособным. Это очень важно в таких случаях, когда, поврежденная, но не «взломанная» броненакладка позволяет открыть замок, и не будет необходимости ломать дверь.

Если корпус броненакладки притягивается к корпусу замка, то это влечет за собой некие дополнительные проблемы и неудобства:

При воздействии на броненакладку при взломе, замок воспринимает через броненакладку все «взломные» нагрузки. При этом, даже если броненакладку снять не смогли, замок может быть поврежденным и открыть его будет невозможно.

Замок должен обязательно иметь в отверстиях, предназначенных для винтов крепления броненакладки, прочные «проставки», между корпусом и крышкой, иначе при затягивании крепежных винтов, корпус замка деформируется и замок перестает работать. Такие «проставки» имеют далеко не все выпускаемые замки.

## Бн-28

То же, что и Бн-26, но:

### Крепление М8 вместо М6:

Броненакладка Бн-28 крепится на двери уже не винтами с резьбой М6, а винтами с резьбой М8. Такое крепление на порядок повышает безопасность к «взлому» замка. Скорее всего, легче будет «взломать» всю дверь, нежели «взламывать» замок, защищенный броненакладкой Бн-28. Броненакладка Бн-28 предназначена для использования во всех цилиндрических замках серии «Ассистент».

### Выбор модели, комплектации и цвета:

Комплектуется винтами М8 вместо М6

Комплектуется ключевиной Кл-26

Комплектуется ключевиной Кл-16

Комплектуется ключевиной Кл-12

Модель:	Цвет:	Цена:
● Бн-16-		
● Бн-26-		
● Бн-16/16-		
● Бн-16/26-		
● Бн-28-		

Лб	Хп	Бр
Латурь блестящая	Хром полир.	Бронза
04916	04917	04918
03101	03102	03964
04919	04920	04921
04922	04923	04924
03103	03104	04228

### Комплектация:

1. Броненакладка в сборе - 1 шт.
2. Проставка - 2 шт.
3. Ключевина см.табл.
4. Винт М6х90 - 2 шт.
5. Упаковка - 1 шт.

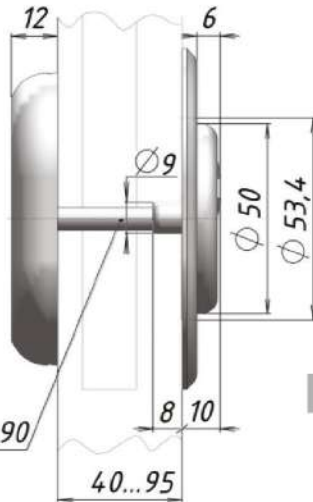
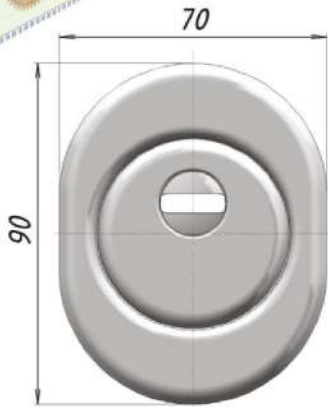
50шт./кор

28.32кг  
0.0292м³

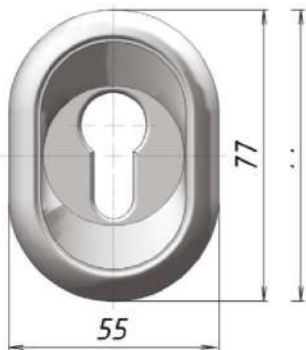
**Примечание:**

# Броненакладка Бн-26L

Броненакладка Бн-26L предназначена для защиты механизма секретности замка от выбивания, слома, сворота, и других механических воздействий.



2 винта М6х90



**Комплектация:**

- 1. Броненакладка в сборе - 1 шт.
- 2. Декоративная накладка - 1 шт.
- 3. Винт М6х90 - 2 шт.
- 4. Ключевина в сборе - см. табл.
- 5. Проставка - 1 шт.
- 6. Упаковка - 1 шт.

**Не скрывайте свою безопасность:**

Броненакладка является полной копией Бн-26 РАСТРУБ. На двери отличить броненакладку Бн-26L РАСТРУБ от Бн-26 РАСТРУБ невозможно. Корпус «брони» металлический из цинкового сплава. Вращающаяся защитная шайба стальная и закаленная. Такую «бронию» следует применять на объектах, где требуется средняя защищенность.

**Мягкая чашка «брони» не даст подобраться к замку:**

Чашка броненакладки выполнена из мягкой стали. Поэтому, при воздействии на наружные края чашки любым инструментом, края чашки отгибаются и «подцепить броню» становится невозможным.

**Отрегулируйте по длине цилиндрического механизма:**

Для регулировки броненакладки под цилиндрический механизм служат 2-е круглые регулировочные пластины толщиной 1,5мм и 2,5мм. Таким образом, подкладывая регулировочные пластины на дно чашки броненакладки, можно так отрегулировать положение корпуса броненакладки, что цилиндрический механизм не будет вдавливаться в корпус и в тоже время будет сохранен минимальный зазор, необходимый для свободного вращения ключа.



**Используйте кондуктор сверления отверстия в двери:**

Кондуктор«КД» упрощает сверление отверстия в наружной панели двери для установки броненакладок. Имея кондуктор нет необходимости делать разметку на двери. Кондуктор, точно как цилиндрический механизм вставляется в установленный замок и закрепляется с торца замка штатным винтом М5. Далее, используя круговую пилу с центральным сверлом Д5мм, дрелью высверливается в наружной панели двери круг, под установку чашки броненакладки.

Кондуктор Кд-Бн не входит в комплектацию броненакладок и может преобразоваться отдельно по заказу.

**Выбор модели, комплектации и цвета:**

Комплектуется винтами М8 вместо М6

Комплектуется ключевиной Кл-26

Комплектуется ключевиной Кл-16

Комплектуется ключевиной Кл-12

Модель:	Цвет:
● Бн-16-	●
● Бн-26-	■
● Бн-16/16-	■
● Бн-16/26-	■
● Бн-28-	■

**ЛБ | Хп | Бр**

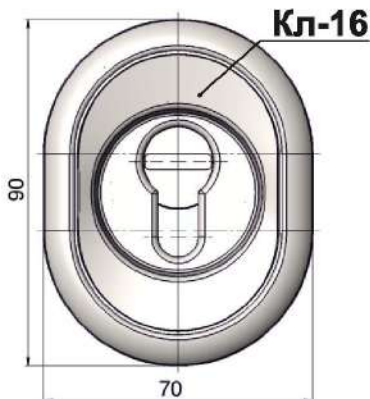
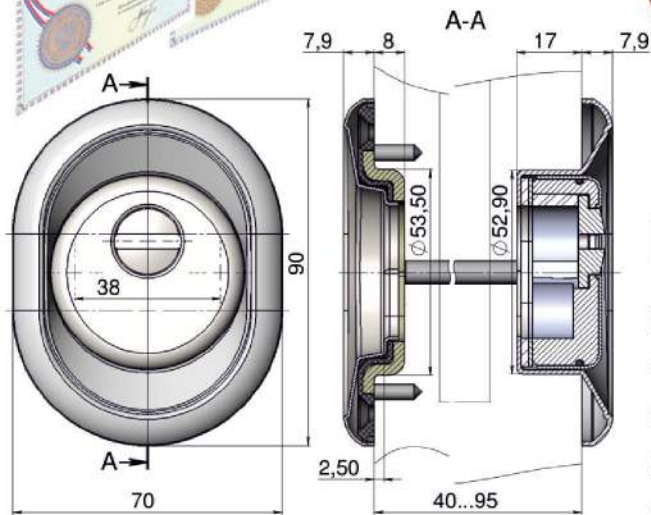
Латунь блеск.	Хром полир.	Бронза
0????	0????	0????
03101	03102	03964
XXXX	XXXX	XXXX
XXXX	XXXX	XXXX
03103	03104	04228

50 шт./кор  
15/2 кг  
0.026 м³

**Примечание:**

# Броненакладка Бн-36

**ЗАКАЛЕНО**



Модель:	Кол. в кор.:	Вес брутто, кг:
Бн-36	50	26,0
Бн-36/12	50	25,3
Бн-36/16	50	28,5
Бн-36/26	50	25,3
Бн-38/12	50	25,3

**Основные характеристики:**

Броненакладка снабжена защитной закаленной вращающейся шайбой, с отверстием под ключ.

Корпус броненакладки выполнен из закаленной стали с гальванопокрытием.

Чашка - стальная с гальванопокрытием.

Для модели Бн-36/16 - применяется ответная ключевина Кл-16.

Для модели Бн-36/26 - применяется ответная ключевина Кл-26.

**Внутренний конус дополнительно защитит от выламывания:**

В броненакладке Бн-36/16, благодаря «раструбу» - внутреннему конусу на чашке, стальной закаленный корпус «брони» максимально утоплен в чашку, и как следствие, это не дает никакой возможности схватиться за корпус «брони» и выломать его из чашки.

Броненакладку Бн-36/16 следует применять на важных объектах, где необходима самая высокая защищенность.

**Для сравнения. О выламывании:**

Если корпус «брони» торчит из чашки, то за его достаточно выступающую часть можно схватиться специальным инструментом, или трубой подходящего диаметра, и «выломать» броненакладку. Труба при этом должна как можно плотнее прилегать по диаметру к наружной части корпуса «брони». Такой метод «взлома» имеет место в практике взломов.

**Мягкая чашка «брони» не даст подобраться к замку:**

Чашка броненакладки выполнена из мягкой стали. Поэтому, при воздействии на наружные края чашки любым инструментом, края чашки отгибаются и «подцепить броню» становится невозможным.

**Выбор модели, комплектации и цвета:**

Комплектуется ключевиной Кл-12 и винтами М8 вместо М6

Комплектуется ключевиной Кл-26

Комплектуется ключевиной Кл-16

Комплектуется ключевиной Кл-12

Модель:	Цвет:	Цена:
Бн-36-		
Бн-36/12-		
Бн-36/16-		
Бн-36/26-		
Бн-38/12-		

Лб	Хп	Бр
Латунь блестя.	Хром полир.	Бронза
04892	04837	04893
04896	04894	04895
04555	04338	04554
04553	04241	04552
04925	04926	04927

**Комплектация:**

1. Броненакладка в сборе - 1 шт.
2. Проставка - 2 шт.
3. Ключевина см.табл.
4. Винт М6х90 (М8х90) - 2 шт.
5. Упаковка - 1 шт.

50шт./кор.

Вес: см.табл. 0.0260м³

**Примечание:**

# Броненакладка Бн-36Lk



## Не скрывайте свою безопасность

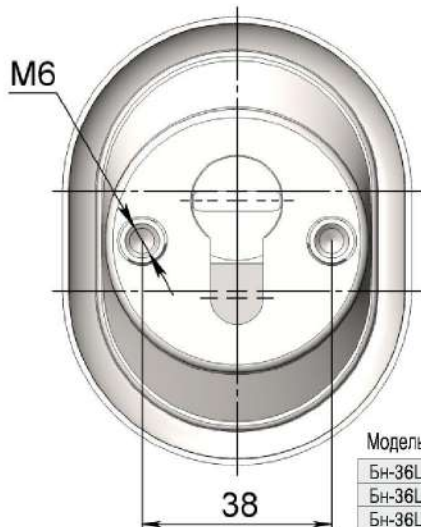
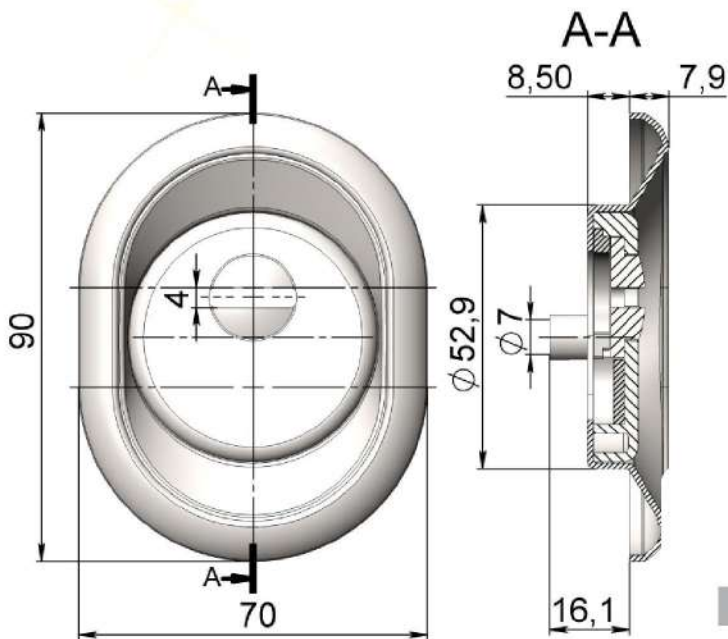
Броненакладка Бн-36Lk снаружи является копией Бн-36. В установленном на дверь виде броненакладку Бн-36Lk от Бн-36 не возможно. Отличие состоит в том, что броненакладка Бн-36Lk предназначена для установки на более тонки двери за счет укороченной внутренней части. Корпус «брони» металлический из цинкового сплава. Вращающая защитная шайба стальная и закаленная.

## Мягкая чашка

Чашка броненакладки выполнена из мягкой стали. Поэтому, при воздействии на наружные края чашки любым инструментом, края чашки отгибаются и «подцепить броню» становится невозможным.

## Внутренний конус защитит от выламывания

В броненакладке Бн-36Lk, благодаря «раструбу» - внутреннему конусу на чашке, стальной закаленный корпус «брони» максимально утоплен в чашку, и как следствие, это не дает ни какой возможности схватиться за корпус «брони» и выломать его из чашки.



Модель:	Кол. в кор.:	Вес брутто, кг:
Бн-36Lk	50	
Бн-36Lk/12	50	
Бн-36Lk/16	50	
Бн-36Lk/26	50	

## Выбор модели, комплектации и цвета:

Комплектуется ключевиной Кл-26

Комплектуется ключевиной Кл-16

Комплектуется ключевиной Кл-12

Модель:	Цвет:	Цена:
● Бн-36Lk-	<input type="checkbox"/>	<input type="checkbox"/>
● Бн-36Lk/12-	<input type="checkbox"/>	<input type="checkbox"/>
● Бн-36Lk/16-	<input type="checkbox"/>	<input type="checkbox"/>
● Бн-36Lk/26-	<input type="checkbox"/>	<input type="checkbox"/>

Лб	Хп	Бр
Латуль блестя.	Хром полир.	Бронза
04785	04782	04784
04787	04788	04789
04781	04790	04791
04779	04780	04778

## Комплектация:

1. Броненакладка в сборе - 1 шт.
2. Проставка - 2 шт.
3. Ключевина - см.табл.
4. Винт М6х90 (М8х90) - 2 шт.
5. Упаковка - 1 шт.

50шт./кор.

Вес: см.табл.  
0.0260м³

**Примечание:**

# Извещатель охранный «ДОГ»

Извещатель охранный электроконтактный «ДОГ» предназначен для:

1. Обнаружения попытки взлома цилиндрического механизма замка через извещатель методами:

- высверливания пин барабана цилиндрического механизма через защитную шайбу извещателя с усилением не менее 35кг.
- высверливания запорных пин корпуса цилиндрического механизма через извещатель на глубину не менее 5,5мм (далее установлена подкова защитная из закаленной стали).
- высверливания крепежных винтов самого извещателя при сверлении на глубину не менее 5,5мм (далее установлена подкова защитная из закаленной стали).
- слома (поворота) извещателя с усилением не менее 7,2кг/см (момент).
- отрыва извещателя от корпуса замка усилием не менее 35кг и перемещения его (крышки извещателя) наружу на величину 3,5мм.

По требованию заказчика величины усилий срабатывания могут быть изменены.

2. Защиты цилиндрического механизма замка двери через извещатель при воздействии методами, приведенными выше.

## Технические характеристики:

- Электрическое питание от 4 до 30В.
- Рабочая температура от -40 до +50°C.
- Относительная влажность до 100% при 30°C.
- Сопротивление в режиме «Тревога» не менее 200 кОм.
- Габаритные размеры Д56х27,5.
- Масса в сборе не более 0,36кг.
- Масса в полной комплектации не более 0,52кг.



## Варианты подключения:

### Сирена охранная

любого типа подключения к вневедомственной охране.

### Сигнализация

любого типа подключения к вневедомственной охране.

### Сигнализация «Страж»

подключается к любому телефону для оповещения на телефонный номер или пейджер (до 6 номеров) о сигнале тревоги.

**MT3** Многофункциональный телефон (ГТС) с функцией защиты. Оповещение на телефонный номер (до 10 номеров) о сигнале тревоги.

### Мос 6225

Многофункциональная охранная система с доступом с мобильного телефона GSM. Оповещение о сигнале тревоги голосом или (и) по СМС. Прослушивание охраняемого помещения. Встроенный контроллер ключей Touch Memory. Рабочая температура от -20 до 55°C. Напряжение питания 15В. Ток до 100МА при соединении. Управление встроенными реле и выходами во время голосового соединения с использованием DTMF сигналов и SMS в диалоговом режиме с подтверждением. Настройка параметров посредством программного обеспечения.

### Оповещатель голосовой с автодозвоном «Огад»

(далее блок) используется для наблюдения за состоянием объекта, это контроль одного шлейфа сигнализации, к которому подключаются датчики. В качестве датчиков могут использоваться извещатели контактного, магнитно-контактного типа или иные извещатели, имеющие релейный выход (контакт на разрыв), реагирующие на дым, влагу, водяные брызги и т.п. Сопротивление шлейфа должно быть не более 10 Ом. Голосовое оповещение выполняется с использованием линии проводного телефона путем автоматического дозвона по запрограммированным номерам.

#### Возможности:

- Подключение одного шлейфа сигнализации (ШС);
- Стандартное голосовое сообщение;
- Запись и хранение двух телефонных номеров в энергонезависимой памяти;
- Дозвон до обоих телефонных номеров, речевое сообщение о срабатывании шлейфа сигнализации, подключение встроенного микрофона на прослушивание помещения;
- Управление блоком с удаленного телефона тоновыми послылками;
- Программирование с помощью параллельного подключения телефонного аппарата.

#### Характеристики:

- Тональный или импульсный набор номера;
- Разрядность номера до 12 знаков;
- Потребляемый ток в режиме ожидания от линии АТС менее 1мА;
- Габаритные размеры 52х70х21;
- Масса - 50 г.



## Уникальность системы «DOG»:

Уникальные возможности системы «DOG» состоят в том, что при попытке взлома замка происходит «Срабатывание» и тут же идет «Дозвон» по нескольким телефонным номерам, введенным в контроллер (контроллер программируется с Вашего телефона). «Дозвон» происходит до тех пор, пока контроллер не дозвонится и сообщит голосом о попытке проникновения в помещение.

После принятия звонка автоматически включается режим прослушивания охраняемого объекта, что позволяет пользователю системы убедиться в попытке вторжения «незванных гостей». Далее система, благодаря своим исключительно высоким защитным механическим свойствам, будет достаточно длительное время «противостоять» окончательному взлому замка и проникновению на объект. Именно это время будет необходимо Вам для реагирования.

## Время, которое нельзя купить.

Даже находясь на другом конце земли, Вы сможете организовать задержание или, как минимум, помешать вторжению: позвонить в милицию, соседям, родственникам и друзьям.

## Грабителей задержали ещё на пороге:

Статистика говорит о том, что 98,7% ограблений происходит при проникновении на объект исключительно через дверь и через взлом замков. Все совершенные ограбления были реализованы только по одной причине - ни охрана, ни хозяин не были заранее предупреждены.

Новая система «DOG», установленная на замок двери и подключенная через контроллер к телефону заблаговременно предупредит Вас о вторжении.

## Преимущества системы «DOG»

- Система не имеет аналогов ни в России, ни за рубежом;
- Отсутствие абонентской платы (если используется как самостоятельная система);
- Систему не надо ставить на охрану и снимать с охраны;
- Система работает постоянно, даже тогда, когда Вы находитесь дома;
- Отсутствие ложных «срабатываний»;
- Возможность подключения системы «DOG» к сирене или к любой другой известной системе охраны, включая отделения вневедомственной охраны;
- Наличие тумблера проверки работоспособности системы;
- Возможность позвонить на охраняемый объект и прослушать помещение.

## Благодарности:

Благодаря системе «DOG» отделами вневедомственной охраны было произведено несколько задержаний нарушителей перед входной дверью, во время попыток взлома, о чем свидетельствуют благодарственные письма в адрес ООО «КРИТ».

## Выбор модели:

Комплектуется ключевинной Кл-26

Комплектуется ключевинной Кл-16

Комплектуется ключевинной Кл-36

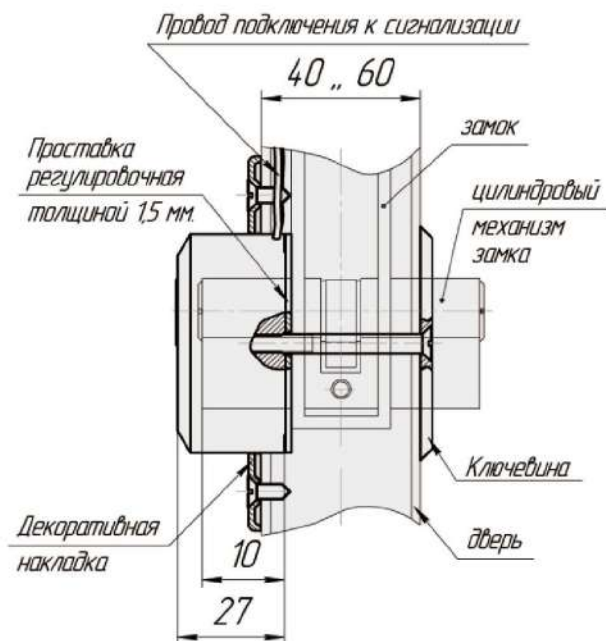
Модель:	Цвет:	Цена:	Арт:
Ит-58/36-Хп	Желтый		04648
Ит-58/16-Хп	Желтый		04646
Ит-58/26-Хп	Желтый		04647

## Комплектация:

1. Извещатель «DOG» в сборе с проводом 2,5м - 1 шт.
2. Декоративная накладка (наружная) - 1 шт.
3. Ключевина в сборе - 1 шт.
4. Проставка регулировочная 1,5мм - 1 шт.
5. Винт М6х70 - 2 шт.
7. Упаковка (коробка) - 2 шт.
8. Накладной гибкий переходник (с двери на дверную коробку) в сборе с крепежом - 1 шт.

10шт./кор.

Вес: см.табл.  
0,00933м³



Модель:	Кол. в кор.:	Вес брутто, кг:
Ит-58/36-Хп	10	6,4
Ит-58/16-Хп	10	7,0
Ит-58/26-Хп	10	6,7

**Примечание:**



## Петли дверные



Модель:	Цена:	Арт.:
ПД-10x60		04516 3,6кг/100шт.
ПД-12x60		04517 5,1кг/100шт.
ПД-14x60		04518 3,5кг/50шт.
ПД-14x100		04519 5,8кг/50шт.
ПД-16x80		04520 6,1кг/50шт.
ПД-16x100		04520 7,6кг/50шт.
ПД-16x120		04522 9,2кг/50шт.
ПД-18x100		04523 9,8кг/50шт.
ПД-18x120		04524 11,8кг/50шт.
ПД-20x100		04525 6,3кг/25шт.
ПД-20x110		04526 6,9кг/25шт.
ПД-20x120		04549 7,5кг/25шт.
ПД-20x140		04527 8,6кг/25шт.
ПД-22x120		04528 8,9кг/25шт.
ПД-24x120		02155 10,4кг/25шт.
ПД-25x120		04550 11,1кг/25шт.
ПД-25x140		04529 13,0кг/25шт.
ПД-28x120		04530 11,5кг/15шт.
ПД-28x140		04531 13,2кг/20шт.
ПД-30x140		04532 11,3кг/15шт.
ПД-32x140		04533 8,7кг/10шт.
ПД-36x140		04534 10,9кг/10шт.
ПД-38x140		04535 12,1кг/10шт.
ПД-40x140		04536 13,4кг/10шт.

## Петли дверные с шариком



Модель:	Цена:	Арт.:
ПД-10x60-Ш		01975 3,6кг/100шт.
ПД-12x60-Ш		04507 5,1кг/100шт.
ПД-14x60-Ш		04508 3,5кг/50шт.
ПД-14x100-Ш		03980 5,8кг/50шт.
ПД-16x80-Ш		04509 6,1кг/50шт.
ПД-16x100-Ш		04345 7,7кг/50шт.
ПД-16x120-Ш		04344 9,2кг/50шт.
ПД-18x100-Ш		04510 9,8кг/50шт.
ПД-18x120-Ш		04343 11,8кг/50шт.
ПД-20x100-Ш		04511 6,3кг/25шт.
ПД-20x110-Ш		04342 6,9кг/25шт.
ПД-20x120-Ш		02045 6,9кг/25шт.
ПД-22x120-Ш		10,3кг/25шт.
ПД-20x140-Ш		04032 8,6кг/25шт.
ПД-22x120-Ш		03941 8,9кг/25шт.
ПД-24x120-Ш		04341 10,4кг/25шт.
ПД-25x120-Ш		04548 11,1кг/25шт.
ПД-25x140-Ш		04340 13,0кг/25шт.
ПД-28x120-Ш		04339 11,5кг/20шт.
ПД-28x140-Ш		04512 13,2кг/20шт.
ПД-30x140-Ш		04336 11,3кг/15шт.
ПД-32x140-Ш		04337 8,7кг/10шт.
ПД-36x140-Ш		04513 10,9кг/10шт.
ПД-38x140-Ш		04514 12,1кг/10шт.
ПД-40x140-Ш		04515 13,4кг/10шт.

## Регулируемые с шариком



Модель:	Цена:	Арт.:
ПД-20x80-ШР		04537 5,0кг/25шт.
ПД-20x120-ШР		04538 7,5кг/25шт.
ПД-22x120-ШР		02009 8,6кг/25шт.
ПД-24x120-ШР		04539 10,4кг/25шт.
ПД-25x140-ШР		04540 13,0кг/25шт.
ПД-28x120-ШР		04541 11,5кг/20шт.
ПД-30x140-ШР		04542 11,3кг/15шт.
ПД-32x140-ШР		04543 8,7кг/10шт.
ПД-36x140-ШР		04544 10,9кг/10шт.
ПД-38x140-ШР		04540 12,1кг/10шт.
ПД-40x140-ШР		04546 13,4кг/10шт.

## Петли с подшипником



Модель:	Цена:	Арт.:
ПД-20x120П		04547 6,8кг/10шт.
ПД-20x140П		01976 9,9кг/10шт.
ПД-24x120Пс		02010 8,3кг/20шт.
ПД-25x120Пс		04551 11,0кг/25шт.
ПД-26x120Пс		9,8кг/20шт.

Упаковка по согласованию

Примечание:



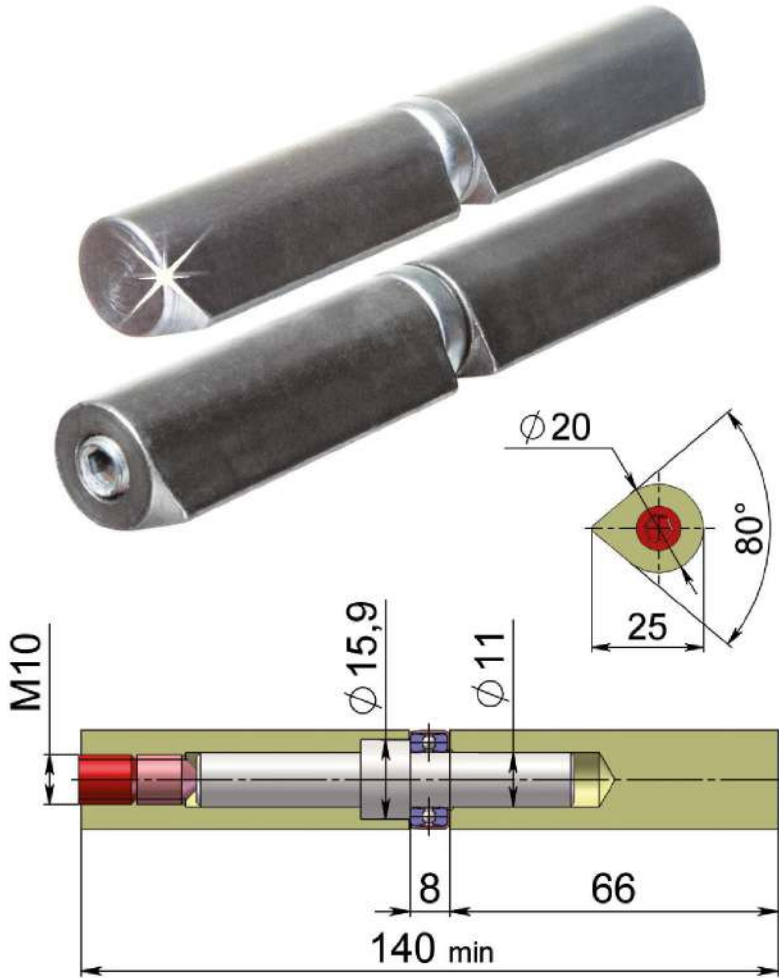
# Петли серии «DROP»

### Предназначение:

Петли «КРИТ» серии «DROP» предназначены для легких и тяжелых металлических дверей.

### Основные характеристики:

Материал — стальной, профилированный в виде капли «DROP» прокат. Между подвижной и неподвижной частями петли расположен шариковый подшипник. Внутреннее и наружное кольцо подшипника выполнены из стального листа с последующим азотированием поверхности, для придания необходимой твердости. Внутренняя полость подшипника набита незамерзающей смазкой. Крепление петель к двери и дверному проему производится сваркой. После сварки предполагается зачистка шва и дальнейшая окраска.



Модель:	Цена:	Арт:
<b>LM-140/20-BD</b>		00569
<b>LM-140/22-BD</b>		03968
Модель:	Цена:	Арт:
<b>LMR-140/20-BD</b>		03713

Модель:	Кол. в кор.:	Вес брутто, кг:
LM-140/20-BD	50	18,47
LM-140/22-BD	50	21,95
LMR-140/20-BD	50	17,75

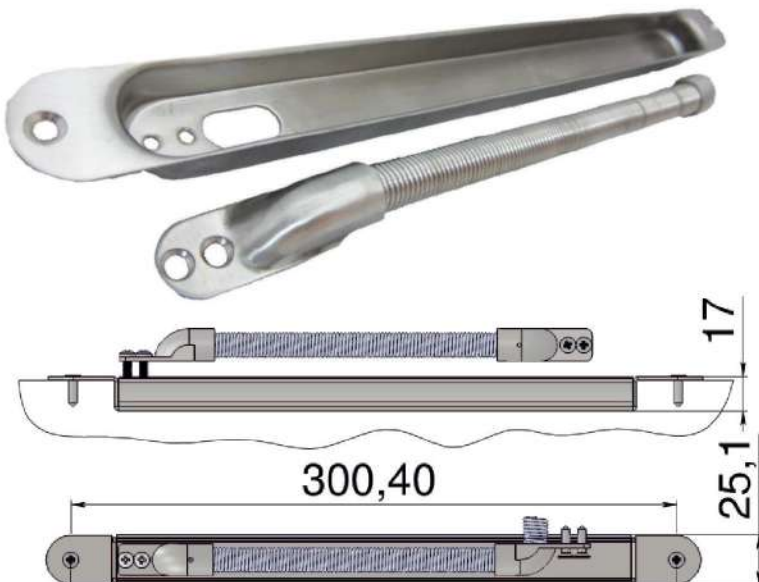
### Комплектация:

1. Петля в сборе - 1 шт.
2. Упаковка - 1 шт.



### Примечание:

# Кабель-переход КП-300



### Предназначение:

Кабель-переход КП-300 предназначен для защиты проводов от внешних механических воздействий и придания более эстетичного вида.

### Основные характеристики:

Кабель-переход КП-300 представляет собой гибкий полый шланг, с запрессованными крепежными коробочками. Кабель-переход устанавливается между подвижной створкой двери, ворот и неподвижной частью (стенкой).

Модель:	Цена:	Арт:
<b>КП-300</b>		03849

### Комплектация:

1. Короб - 1 шт.
2. Шланг металлический - 1 шт.
3. Винт крест потай М4х8 - 2 шт.
4. Саморез крест потай D3,6x20 - 4 шт.
5. Шайба-гровер М5 ГОСТ6402 - 2 шт.



### Примечание:



Противосъемные штыри «КРИТ» предназначены для удержания двери в проеме при срезании петель. Противосъемные штыри устанавливаются в торец металлических дверей со стороны ее навески. Материал - сталь с гальванопокрытием.

## Шестигранные

Модель:	Цвет:	Цена:	Характеристики	Изображение
<b>ПсК-2014М8</b>	<input type="checkbox"/>	<input type="checkbox"/>	Нк - 04416 Цн - 04420 6,56кг/250шт.	
<b>ПсК-2014М10</b>	<input type="checkbox"/>	<input type="checkbox"/>	Нк - 04417 Цн - 04421 7,08кг/250шт.	
<b>ПсК-2014М12</b>	<input type="checkbox"/>	<input type="checkbox"/>	Нк - 04418 Цн - 02348 8,06кг/280шт.	
<b>ПсК-2014М14</b>	<input type="checkbox"/>	<input type="checkbox"/>	Нк - 04419 Цн - 04422	
			<b>Цн</b> <b>Нк</b> Цинк Никель	
<b>ПсК-2014ТМ8</b>	<input type="checkbox"/>	<input type="checkbox"/>	Нк - 04423 Цн - 04427 6,06кг/250шт.	
<b>ПсК-2014ТМ10</b>	<input type="checkbox"/>	<input type="checkbox"/>	Нк - 04424 Цн - 04428	
<b>ПсК-2014ТМ12</b>	<input type="checkbox"/>	<input type="checkbox"/>	Нк - 04425 Цн - 04429	
<b>ПсК-2014ТМ14</b>	<input type="checkbox"/>	<input type="checkbox"/>	Нк - 04426 Цн - 04430	
			<b>Цн</b> <b>Нк</b> Цинк Никель	
<b>ПсК-2014М8x25</b>	<input type="checkbox"/>	<input type="checkbox"/>	Нк - 04431 Цн - 04432	
			<b>Цн</b> <b>Нк</b> Цинк Никель	
<b>ПсК-2017М14</b>	<input type="checkbox"/>	<input type="checkbox"/>	Нк - 04433 Цн - 04434 6,83кг/130шт.	
			<b>Цн</b> <b>Нк</b> Цинк Никель	

## Круглые

Модель:	Цвет:	Цена:	Характеристики	Изображение
<b>Пс-2014М8</b>	<input type="checkbox"/>	<input type="checkbox"/>	Нк - 04435 Цн - 04439 7,56кг/250шт.	
<b>Пс-2014М10</b>	<input type="checkbox"/>	<input type="checkbox"/>	Нк - 04436 Цн - 04440 8,06кг/250шт.	
<b>Пс-2014М12</b>	<input type="checkbox"/>	<input type="checkbox"/>	Нк - 04437 Цн - 04441 8,56кг/250шт.	
<b>Пс-2014М14</b>	<input type="checkbox"/>	<input type="checkbox"/>	Нк - 04438 Цн - 04442 9,065кг/250шт.	
			<b>Цн</b> <b>Нк</b> Цинк Никель	
<b>Пс-2017М14</b>	<input type="checkbox"/>	<input type="checkbox"/>	Нк - 04443 Цн - 04444 6,67кг/150шт.	
			<b>Цн</b> <b>Нк</b> Цинк Никель	
<b>Пс-2018М8</b>	<input type="checkbox"/>	<input type="checkbox"/>	Нк - 04445 Цн - 04446 7,56кг/250шт.	
			<b>Цн</b> <b>Нк</b> Цинк Никель	

## Приварные

Модель:	Цена:	Характеристики	Изображение
<b>Грибок 251.17x16.002</b>	<input type="checkbox"/>	03698 7,48кг/400шт.	
<b>Ригель ШпП.01.001-1</b>	<input type="checkbox"/>	03826 16,11кг/1000шт.	

**Примечание:**



# Упоры дверные серии УД

Упоры дверные «КРИТ» легкой серии УД-Л изготовлены целиком из стали с покрытием методом «вакуумного напыления» и последующей защитой твердым лаком. По согласованию с заказчиком допускается изменение размеров и формы упора, а также цвета покрытия при порошковой окраске.



Модель: **УД-Л2-** Цвет: Цена:

<b>ЛБ</b> Латунь блестящая	<b>Хп</b> Хром полированный	100шт./кор.
00555	00556	24кг 0.02462м³

**Комплектация:**

1. Упор в сборе - 1 шт.
2. Анкерный болт M10x60 - 1 шт.
3. Пробка - 1 шт.
4. Анкерный болт - 1 шт.
5. Упаковка (коробка) - 1 шт.



Модель: **УД-Т3-** Цвет: Цена:

<b>ЛБ</b> Латунь блестящая	<b>Хп</b> Хром полированный	50шт./кор.
00557	00558	13.2кг 0.01573м³

**Комплектация:**

1. Упор в сборе - 1 шт.
2. Анкер LS1-12x60 - 1 шт.
3. Упаковка (коробка) - 1 шт.

Упоры дверные «КРИТ» тяжелой серии УД-Т изготовлены из толстостенной стальной трубы с покрытием методом «вакуумного напыления» и последующей защитой твердым лаком. В конструкции впервые применено надежное анкерное крепление к полу через стальное доньшко полусферической формы. Сверху корпус упора закрыт пластиковой зеркальной заглушкой. По согласованию с заказчиком допускается изменение размеров упора, а также цвета покрытия при порошковой окраске.



Модель: **УД-Т4-** Цвет: Цена:

<b>ЛБ</b> Латунь блестящая	<b>Хп</b> Хром полированный	40шт./кор.
00559	00560	20.5кг 0.01573м³

**Комплектация:**

1. Упор в сборе - 1 шт.
2. Анкер LS1-12x60 - 1 шт.
3. Упаковка (коробка) - 1 шт.



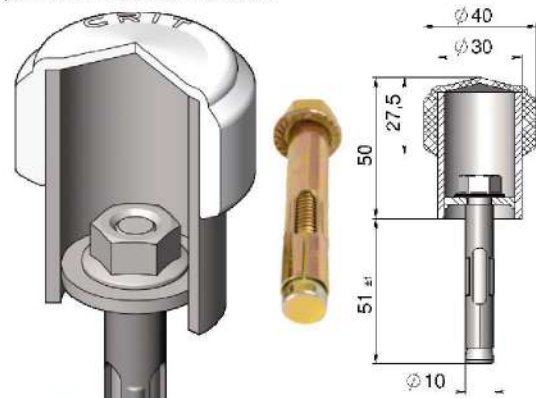
Модель: **УД-Т4(100)-** Цвет: Цена:

<b>ЛБ</b> Латунь блестящая	<b>Хп</b> Хром полированный	25шт./кор.
02149	03008	8.4кг 0.01573м³

**Комплектация:**

1. Упор в сборе - 1 шт.
2. Анкер LS1-12x60 - 1 шт.
3. Упаковка (коробка) - 1 шт.

Упоры дверные «КРИТ» тяжелой серии УД-П выполнены из стальной трубы с гальванопокрытием. Крышка и буфер выполнены из резинопластика, как единое целое.

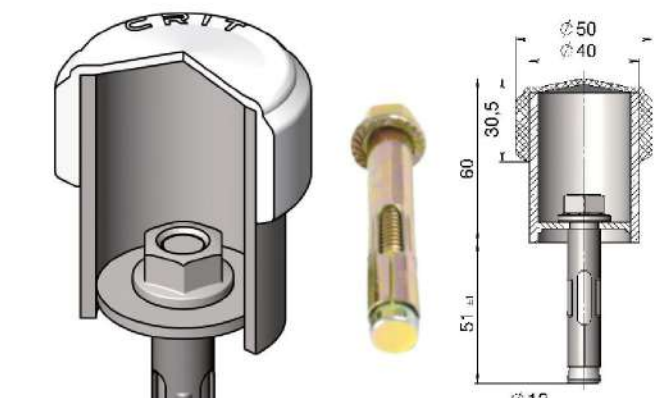


Модель: **УД-П50/40-** Цвет: Цена:

<b>Цн</b> Цинк	<b>Нк</b> Никель	40шт./кор.
0480	04804	0.01573м³

**Комплектация:**

1. Упор в сборе - 1 шт.
2. Анкер LS1-12x60 - 1 шт.
3. Упаковка (коробка) - 1 шт.



Модель: **УД-П60/50-** Цвет: Цена:

<b>Цн</b> Цинк	<b>Нк</b> Никель	25шт./кор.
04806	04803	0.01573м³

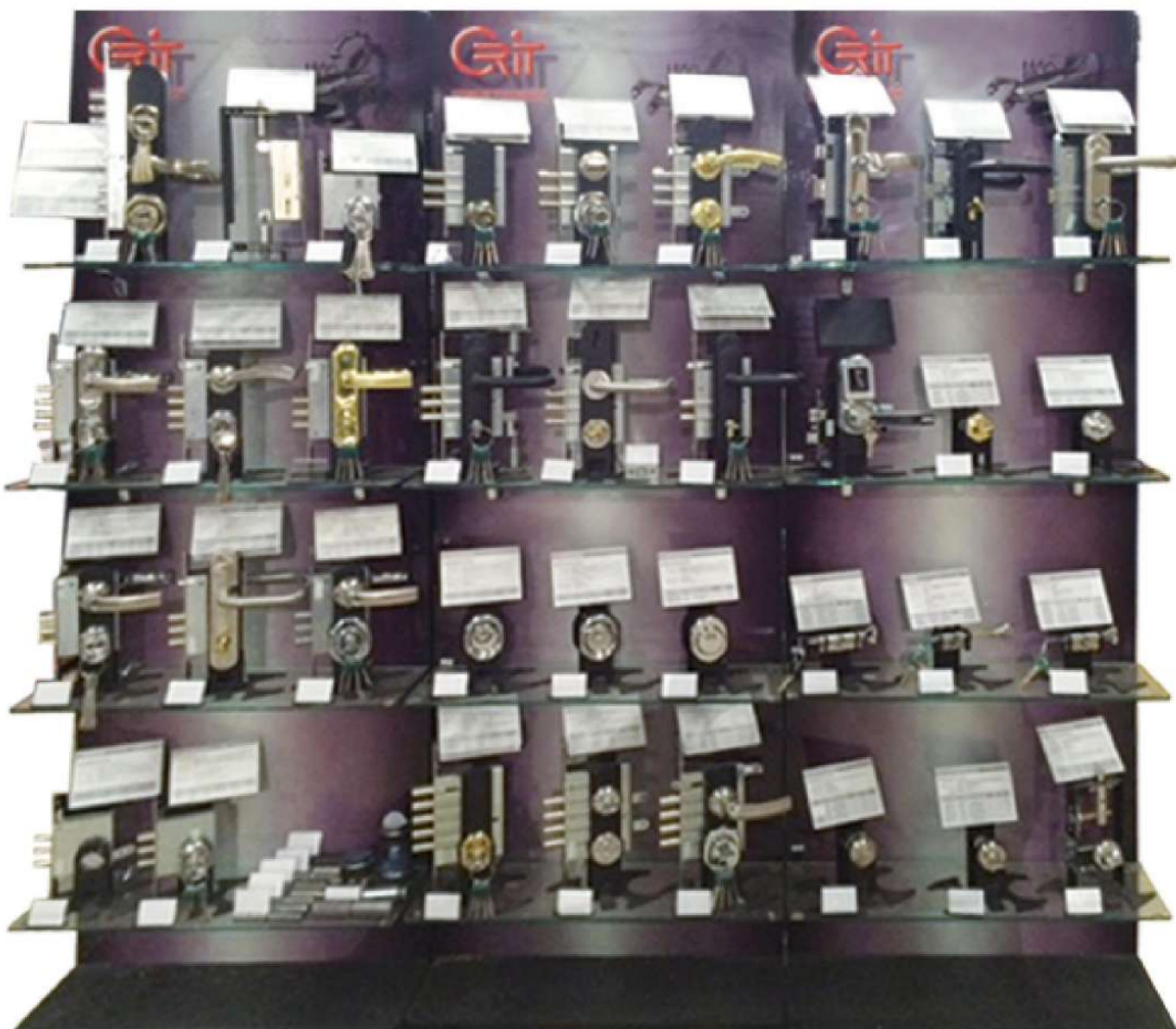
**Комплектация:**

1. Упор в сборе - 1 шт.
2. Анкер LS1-12x60 - 1 шт.
3. Упаковка (коробка) - 1 шт.

**Примечание:**

## Стенды с продукцией

Стенды с продукцией компании «КРИТ», предназначены для размещения в торговых павильонах и офисах. Стенды выполнены из ламинированного ДСП и оклеены пленкой с рекламной информацией. Стенды могут быть выполнены на металлических «ногах» или без них для закрепления на стене. Предусмотрены пластиковые прозрачные кармашки для размещения ценников. Согласно интересам заказчика на стенде может быть размещена и другая продукция компании «КРИТ».



**Примечание:**



**Конструкторский отдел**

Конструкторский отдел проектирует и рассчитывает детали и узлы изделий.

**Примечание:**

**Инструментальный участок**

Участок проектирует и изготавливает пресс-формы для производства деталей из цинкового сплава ЦАМ 4-1 и пластмассы.

**Примечание:**

**Участок штамповки**

Участок штампует (формуется) детали на прессах от 16т до 100т. Гильотина позволяет использовать листовой металл шириной до 2000 мм и толщиной до 6,3 мм (для стали).

**Примечание:**

**Участок токарных автоматов**

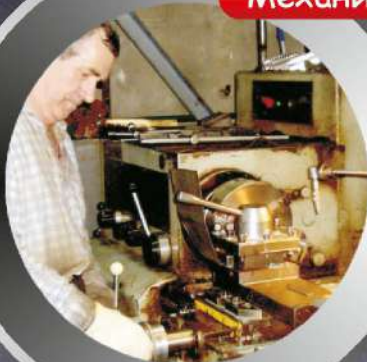
Многошпиндельные и одношпиндельные токарные автоматы с высокой производительностью изготавливают детали из прутка диаметром от 4 до 65мм с любой геометрией.

**Участок литейных автоматов**

Участок итальянских литейных машин отливает детали из цинкового сплава ЦАМ 4-1 массой до 1500 гр в автоматическом режиме.

**Примечание:**



**Механический участок**

Участок содержит полный набор металлообрабатывающего оборудования и выполняет следующие виды работ:

- токарные;
- фрезерные;
- сверлильные;
- нарезание и накатывание резьбы с любым шагом
- шлифование (плоское, в центрах наружное и внутреннее, бесцентровое);
- полирование;
- галтовка;
- сборочные работы.

**Примечание:****Участок гальванопокрытия**

- Участок производит следующие виды работ:
- травление и обезжиривание
    - цинкование в барабанах и на подвесках
  - никелирование на подвесках
  - покрытие оловенированием в барабанах и на подвесках
    - покрытие олово-висмут в барабанах и на подвесках
  - химическое никелирование в барабанах и на подвесках
    - электрофрез.

**Примечание:****Участок порошковой окраски**

Участок производит окраску деталей и изделий порошковыми красками (в любой цвет), а также готовит приспособления для окраски и сушки деталей.

**Примечание:****Цех литья пластмасс**

Участок итальянских литейных машин отливает детали из пластмасс массой до 600г в автоматическом режиме.

**Примечание:**



**ЗАМКИ «PK»**



**ЗАМКИ «PM»**



**ЗАМКИ «AC»**



**ЗАМКИ, ЗАПОРНЫЕ УСТРОЙСТВА**



**ЦИЛИНДРОВЫЕ МЕХАНИЗМЫ. ГЛАЗКИ**



**РУЧКИ**



**ЗАВЕРТКИ ФИКСАТОРОВ**



**КЛЮЧЕВИНЫ**



**БРОНЕНАКЛАДКИ И ИЗВЕЩАТЕЛИ**



**ПЕТЛИ, ШТЫРИ, УПОРЫ**



**СТЕНДЫ, ПЛАКАТЫ**



**УСЛУГИ**



**НОВЫЕ РЕШЕНИЯ**

**По вопросам приобретения продукции  
вы можете обратиться:**

Адрес дилера: