

RUS Системы COMPACT LIVING состоят из стальных пластин, соединенных между собой стальными штифтами и пластиковыми уплотнительными кольцами. Разработаны для установки на двери, вес которых не превышает 50 кг. При нормальном, даже если интенсивном, использовании система COMPACT LIVING не нуждается в особом техническом обслуживании.



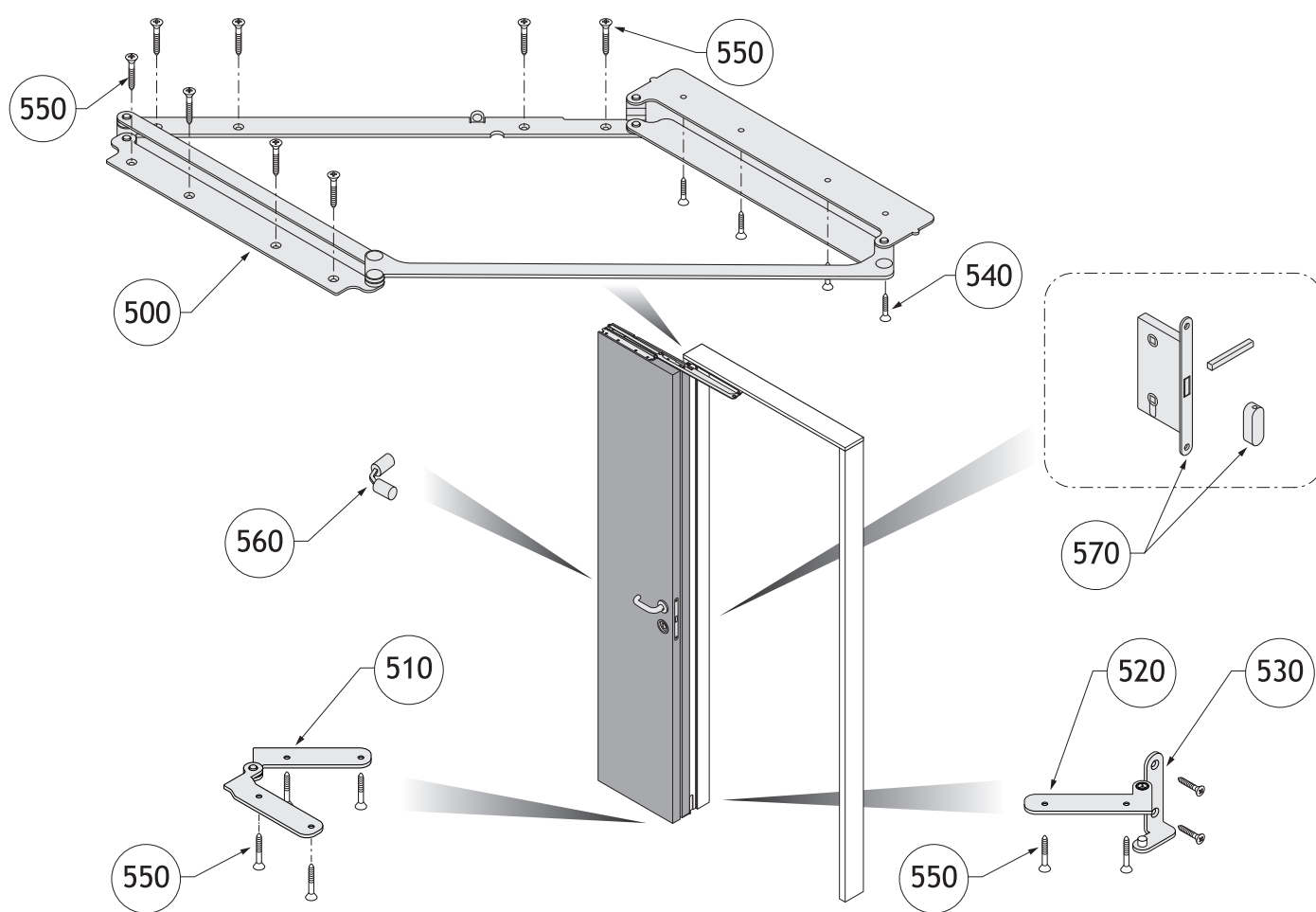
Очистка данного скобяного изделия осуществляется при помощи обычной мягкой материи, сохраняя при этом осторожность и не сдвигая створки. Ни в коем случае не вставлять руки между рычагами во время монтажа или открывания/закрывания двери.

GB The **COMPACT LIVING** systems are composed of steel plates and arms connected together by steel pins and plastic O-rings. The hardware is designed for internal doors of maximum weight 50 kg. Under normal or even intensive use **COMPACT LIVING** hardware requires no particular maintenance.



The hardware is cleaned using a soft cloth being careful not to move the door during the cleaning process to prevent injury.

Never put your hands in among the moving arms when installing or operating the door.

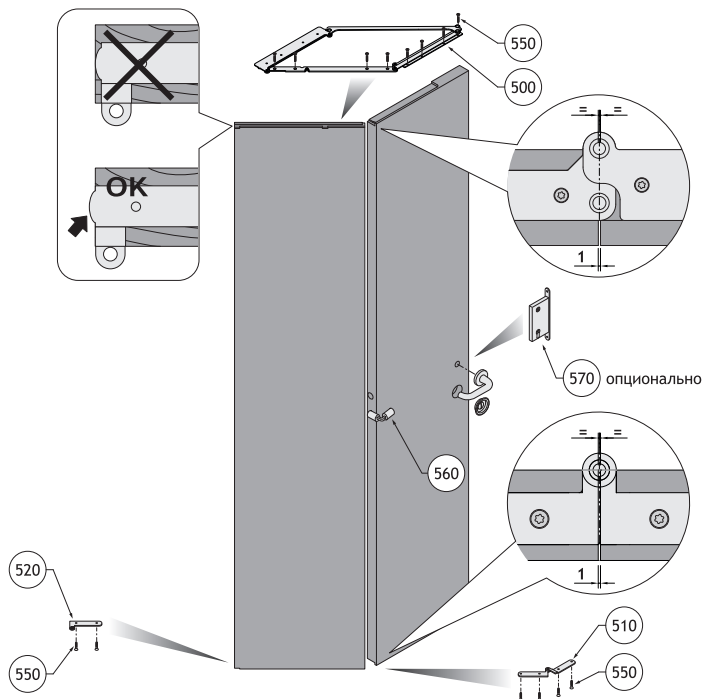


Список компонентов - List of components

Ref.	Q.ty	Описание	Description
500	1	Система Compact Living 180° прав. или лев.	Compact Living 180° system RH or LH
510	1	Петля центральная нижняя	Central hinge lower
520	1	Петля боковая нижняя для правой и левой створки	Lateral hinge lower for leaf RH or LH
530	1	Петля боковая нижняя для правого и левого откоса	Lateral hinge lower for jamb RH or LH
540	4	Винт TSP trx \varnothing 4x20	Screw TSP trx \varnothing 4x20
550	16	Винт TSP trx \varnothing 4x30	Screw TSP trx \varnothing 4x30
560	1	Скрытая петля для выравнивания створок двери.	Invisible hinge for alignment leaves
570	1	Магнитный замок Compact Living в комплекте с ответной планкой и специальным квадратом (опционально)	Magnetic lock Compact Living with strikers and special square spindle (optional)

RUS МОНТАЖ СКОБЯНОГО ИЗДЕЛИЯ НА СТВОРКЕ ДВЕРИ 1

GB INSTALLATION OF HARDWARE ON DOOR

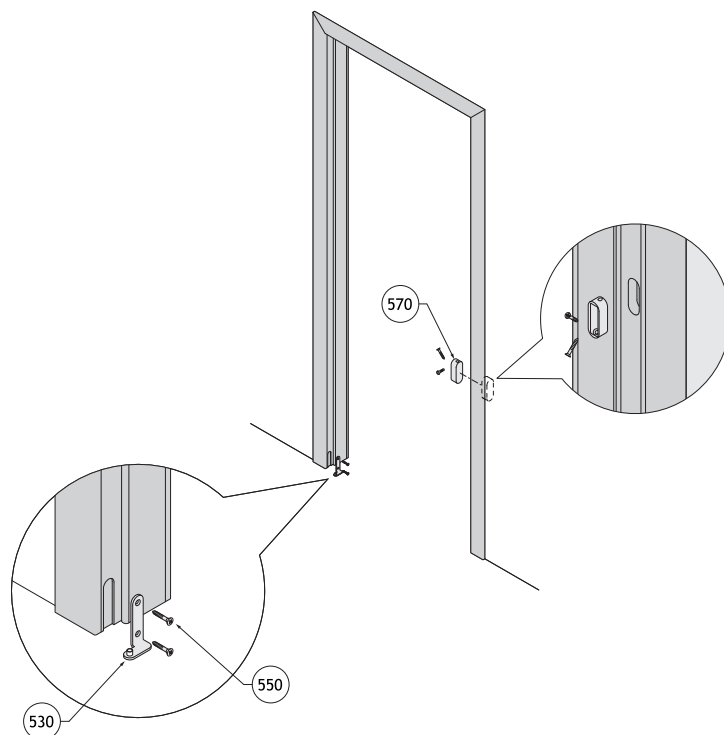


Список компонентов - List of components

Ref.	Q.ty	Описание	Description
500	1	Система Compact Living 180° прав. или лев.	Compact Living 180° system RH or LH
510	1	Петля центральная нижняя	Central hinge lower
520	1	Петля боковая нижняя для правой и левой створки	Lateral hinge lower for leaf RH or LH
550	14	Винт TSP trx ø 4x30	Screw TSP trx ø 4x30
560	1	Скрытая петля для выравнивания створок двери	Invisible hinge for alignment leaf
570	1	Магнитный замок Compact Living в комплекте с ответной планкой и специальным квадратом (опционально)	Magnetic lock Compact Living with strikers and special square spindle (optional)

RUS МОНТАЖ СКОБЯНОГО ИЗДЕЛИЯ НА ОТКОСАХ 2

GB INSTALLATION OF HARDWARE ON JAMB

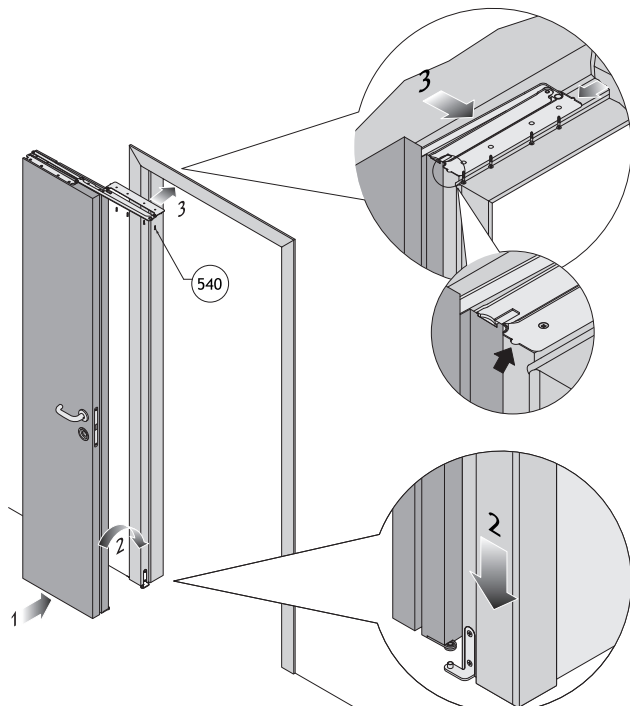


Список компонентов - List of components

Ref.	Q.ty	Описание	Description
530	1	Петля боковая нижняя для правого и левого откоса	Lateral hinge lower for jamb RH or LH
550	2	Винт TSP trx ø 4x30	Screw TSP trx ø 4x30
570	1	Магнитная ответная планка для замка Compact Living (опционально)	Compact magnetic Latch striker plate (optional)

RUS МОНТАЖ СКОБЯНОГО ИЗДЕЛИЯ НА ОТКОСАХ 3

GB INSTALLATION OF DOOR ON THE JAMBS



Для монтажа створки двери выполнить следующую последовательность действий:

- 1 сложить одна поверх другой части створки двери
- 2 установить створку двери на штифт нижней петли
- 3 установить верхние компоненты изделия точно вровень относительно угла и зафиксировать винтами (в комплекте).

See sequence below for fitting the door:

- 1 fold the door leaves against one another
- 2 mount the door on the pivot of the hinge lower
- 3 position the top hardware pieces in perfect alignment with the corner and screw in place (screws included)

Список компонентов - List of components

Ref.	Q.ty	Описание	Description
540	4	Винт TSP trx ø 4x20	Screw TSP trx ø 4x20